



Sehr geehrte Kundin, sehr geehrter Kunde,

seit mehr als 40 Jahren sind wir Zubehörspezialist im Bereich **Caravan, Camping und Freizeit**. Unser Sortiment zeichnet sich durch Qualität, Beständigkeit und Innovation aus. Für uns gehört es selbstverständlich dazu, auch die Ersatzteilversorgung für unsere Produkte zu gewähren. Deshalb legen wir seit Firmengründung ein hohes Augenmerk auf die Bereitstellung von Ersatzteilen, was sich in unserem über **360 Seiten** starken Ersatzteilkatalog widerspiegelt.

Neben unseren 17.000 Zubehörartikeln bevorraten wir **über 6500 Ersatzteile** in unserem **33.000 m<sup>2</sup>** großen Lager. Aufgrund unserer modernen Logistik können wir dem uns verbundenen Fachhandel jedes dieser Ersatzteile schnell und zuverlässig liefern.

Ihr Frankana Freiko Team


### **Wir bieten:**


- über **40 Jahre** Erfahrung
- über **6500** Ersatzteile
- über **17.000** Produkte im Hauptkatalog
- großes Händlernetz in **Deutschland** und **Europa**
- einmaliger Service durch **33.000 m<sup>2</sup> Lagerfläche**
- schnelle und **zuverlässige Auslieferung** an den FF-Fachhandel
- alle Fachhandelspartner und viele weitere Informationen unter **[www.frankanafreiko.de](http://www.frankanafreiko.de)**





# Inhalt


	<b>Zelte</b>	
	Luftschläuche, Reparatursets	4


	<b>Markisen, Schutzzelte ...</b>	
	<b>Markisen</b>	
	Fiamma	5 – 28
	Dometic	276 – 278
	Thule Omnistor	250 – 269
	<b>Schutzzelte</b>	
	Thule Omnistor	270 – 275


	<b>Fahrradträger, Dachboxen ...</b>	
	<b>Fahrradträger</b>	
	Fiamma Carry-Bike	29 – 60
	EuroCarry	62 – 63
	Uebler	64
	Thule	286 – 298
	<b>Dach-/Heckboxen und Relings</b>	
	Fiamma	61
	Thule	299
	Fiamma Safe Door	61


	<b>Dachhauben und Fenster</b>	
	<b>Dachhauben</b>	
	Fiamma	65 – 69
	Remis	70 – 72
	Hartal	73
	Risse	73
	MPK	74 – 75
	Dometic	76 – 89
	MaxxAir	302 – 303
	Thule	304
	<b>Fenster und Aussteller</b>	
	Dometic	90 – 94
	Polyplastic	95 – 96
	Sonstige	97
	Rollosysteme	98 – 100, 300 – 301
	Zubehör allgemein	101 – 102


	<b>Fahrzeugtechnik</b>	
	<b>Rangiersysteme</b>	
	Truma Mover	103 – 114
	GO2 Mover	115 – 117
	Reich Mover	118 – 120
	AL-KO Mover	121
	<b>Kupplungen</b>	
	AL-KO	122
	Winterhoff	123
	Bowdenzüge, Bremsseile, Bremsbacken	124
	Spindelmuttern, Steckstützen	125
	Bremsen	126
	Bolzen, Schrauben, Muttern	127
	Spiegel	128 – 132
	Hubtische	133 – 136
	Schließsysteme, Beschläge, Leisten, Profile	137 – 144
	Serviceklappen	145 – 146
	Thule Trittschufen	279 – 285

	<b>Wasserversorgung und Sanitär</b>	
	Pumpen und Armaturen	147 – 150
	Tankzubehör   Versorgungsklappen	151 – 153
	<b>Toiletten</b>	
	Fiamma	154 – 155
	Thetford	156 – 180
	Dometic	181 – 182
	Clesana	183
	SOG-Entlüftung	184 – 185

	<b>Gasversorgung, Heizen, Grillen ...</b>	
	<b>Heizen Truma</b>	
	iNet System	186
	Wärmeluftverteilung	187
	Trumatic S	188 – 193
	S-Heizungen	194 – 197
	Zubehör S-Heizung	198
	Ultraheat	199
	Gebläse TEB/TN	200 – 201
	Combi	202 – 211
	VarioHeat	212 – 213
	Trumatic E	214 – 217
	Boiler, Therme	218 – 227
	<b>Gasversorgung</b>	
	Truma	228 – 229
	GOK	230 – 232
	Öfen Vulkana	233 – 234
	Kocher (HPV, Ardes, CADAC)	234 – 236
	Grills	236 – 239
	<b>Kochen, Backen, Spülen</b>	
	Dometic	340 – 350
	CAN	351 – 353
	Thetford	354 – 359

	<b>Haushalt</b>	
	Trittschufen	240
	Mülltrenner Resty Frankana Freiko	241
	Wäschespinnen Frankana Freiko	241
	Töpfe und Pfannen	241

	<b>Möbel</b>	
	Lafuma	242
	Dukdalf	243
	Crespo	244 – 245
	Westfield	246 – 247
	HighQ Frankana Freiko	248
	Brunner	249

	<b>Kühlen</b>	
	<b>Klimaanlagen</b>	
	Truma, Dometic	305
	<b>Kühlschränke</b>	
	Dometic	306 – 325
	Thetford	326 – 339

	<b>Multimedia</b>	
	Rückfahrvideo-systeme	360 – 361

## Luftschläuche Quick'n Easy



Anwendungsbeispiele:



### Luftschlauch Quick'n Easy Air

Luftschlauch für Teilzelt Quick'n Easy Air.

**Größe: 225**  
Herst.-Nr.: 53130      Art-Nr. 075/483

**Größe: 265**  
Herst.-Nr.: 53131      Art-Nr. 075/484

**Größe: 325**  
Herst.-Nr.: 53132      Art-Nr. 075/485

### Luftschlauch Quick'n Easy Luxus Vordach

Luftschlauch vorne und hinten für Teilzelt Quick'n Easy Luxus (075/184).

**vorne und hinten**  
Herst.-Nr.: 53152      Art-Nr. 075/489

Luftschlauch für das Dach für Teilzelt Quick'n Easy Luxus (075/184).

**Dach**  
Herst.-Nr.: 53151      Art-Nr. 075/488

Luftschlauch für das Vordach für Teilzelt Quick'n Easy Luxus (075/184).

**Vordach**  
Herst.-Nr.: 53153      Art-Nr. 075/490

### Busvorzelt Quick'n Easy Air

Luftschlauch Quick'n Easy vorne und hinten für Busvorzelt Quick'n Easy Air (075/183 und 075/403).

**vorne und hinten**  
Herst.-Nr.: 53133      Art-Nr. 075/486

Luftschlauch für das Dach für Busvorzelt Quick'n Easy Air (075/183 und 075/403).

**Dach**  
Herst.-Nr.: 53134      Art-Nr. 075/487



### Luftschlauch Dachstange

Die zusätzliche Dachstange, um Ihrem Quick'n Easy Air Zelt noch mehr Stabilität zu geben. Passend für alle Zeltgrößen.

Herst.-Nr.: 10289      Art-Nr. 075/188

### Reparatursets

Transparent und selbstklebend.  
1 Stück (15 x 7,50 cm).



#### Reparaturset Tear-Aid Set A

Ten Cate Gewebe  
Herst.-Nr.: 50465V      Art-Nr. 075/943

#### Reparaturset Tear-Aid Set B

PVC Gewebe  
Herst.-Nr.: 50466V      Art-Nr. 075/944



#### Reparaturkit

##### Field Repair Kit

Flicken können auf die richtige Größe geschnitten werden. Inklusive Aufbewahrungstasche.  
Herst.-Nr.: 6511140      Art-Nr. 610/639

## Luftschläuche Reisevorzelt Pluto



### 1 | Haupt-Luftschlauch

Innerer Haupt-Luftschlauch ohne Schutzhülle für Reisevorzelt Pluto. Material: TPU.

**Pluto Gr. 8**  
Herst.-Nr.: 1293847900000      Art-Nr. 075/494

**Pluto Gr. 9**  
Herst.-Nr.: 129384281000      Art-Nr. 075/495

**Pluto Gr. 10**  
Herst.-Nr.: 1293842830000      Art-Nr. 075/496

### 2 | Luftschlauch Dach

Innerer Luftschlauch für das Dach ohne Schutzhülle für Reisevorzelt Pluto Gr. 8, 9 und 10. Material: TPU.

Herst.-Nr.: 1293842850000      Art-Nr. 075/497

### 3 | Luftschlauch Stütze

Innere Luftschlauch Stütze Front Mitte für Reisevorzelt Pluto Gr. 8, 9, 10 und 11. Material: TPU.

Herst.-Nr.: 12938429300000      Art-Nr. 075/498

Selbstklebendes Reparaturset für jede Notlage. Zum Abdichten von Löchern und Rissen.



**Reparaturset Acryl Typ A**  
Herst.-Nr.: 900060322      Art-Nr. 610/634

**Reparaturset PVC Typ B**  
Herst.-Nr.: 900060323      Art-Nr. 610/633



#### Reparatur-Kit – Airtube

Drei Reparaturflicken. Für die Reparatur von aufblasbaren Zelten optimiert.  
Herst.-Nr.: 651010      Art-Nr. 610/631



## Fiamma Ersatzteilkatalog

Falls das von Ihnen benötigte Ersatzteil nicht aufgeführt ist, fordern Sie doch einfach den Fiamma Ersatzteilkatalog bei uns an.

Herst.-Nr.: 98710-030 Art-Nr. 800/916

## Einfache Reparatur!



## Kit Repair Plus

Nun müssen Sie Ihr Markisentuch bei einem Riss nicht mehr gleich auswechseln: einfach mit dem Kit Repair Plus von Fiamma reparieren! Besteht aus 3 durchsichtigen PVC-Klebestreifen.

Maße(LxB): 140x80 mm Herst.-Nr.: 98655-466 Art-Nr. 071/380

## Markisen Ersatzteile

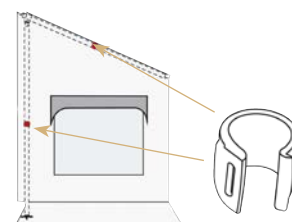


Ersatzstange für die Seitenwände Side W, Side W Pro und Sun View Side für F45 und F65.

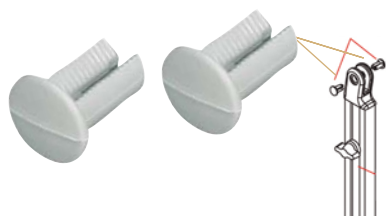
**Kit Rafter Side**  
Herst.-Nr.: 98660-009 Art-Nr. 071/354



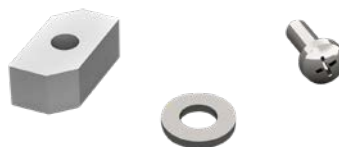
**Endanschlagvorrichtung ø 43 mm**  
Herst.-Nr.: 98655-255 Art-Nr. 071/430



**Befestigungsclip Privacy Pro 2000**  
10 Stück  
Herst.-Nr.: 98655-344 Art-Nr. 071/366



**Kunststoffnieten für Stützfüße**  
2 Stück  
Herst.-Nr.: 98655-050 Art-Nr. 071/310-1



**Rafterhalter Frontblende**  
Herst.-Nr.: 98655-026 Art-Nr. 071/230



**Rafterhalter im Markisengehäuse**  
Herst.-Nr.: 98655-687 Art-Nr. 071/276



**Spannstangenbefestigungskit**  
2 Stück  
Herst.-Nr.: 98655-097 Art-Nr. 071/274



Wandhalterung für die Stützfüße der Frontblende.

**Wandhalterung Aluminium**  
2 Stück  
Herst.-Nr.: 98655-728 Art-Nr. 071/365



Wandhalterung für die Stützfüße der Frontblende.

**Wandhalterung PVC Polyvinylchlorid**  
2 Stück  
Herst.-Nr.: 98655-176 Art-Nr. 071/352



Ersatztücher, Frontblenden, Gehäusedeckel und Rückwände haben eine Lieferzeit von ca. 4 Wochen! Weitere Ersatzteile auf Anfrage.



## Privacy Room

		für	Hersteller-Nr.	Art-Nr.
1	Aufstellstangen Kit Rapid	Caravanstore ZIP	98655-922	071/925
2	Befestigung Fast Clip Set 2 Stück	F45Ti L, Privacy Room F45 L, ZIP	98655-898	071/277
3	Befestigung Fast Clip Set 2 Stück	Privacy Room F65	98655-899	071/312
4	Befestigung Fast Clip Set 2 Stück	Privacy Room F45, Privacy Room Light, ZIP	98655-897	071/300-1
5	Befestigung Fast Clip Set 2 Stück	Privacy Room F80	98661-018	071/043
6	Endstück Aufstellstange Rapid	Caravanstore XL, Caravanstore ZIP	98655-624	071/922
7	Endstück Fast Clip hinten, links	F45, F65, F80 S, Privacy Room Light	98655-617	071/918
8	Endstück Fast Clip vorne, links	F45, F65, F80, Privacy Room Light	98655-618	071/919
9	Endstück Fast Clip hinten, rechts	F45, F65, F80, Privacy Room Light	98655-619	071/920
10	Endstück Fast Clip vorne, rechts	F45, F65, F80, Privacy Room Light	98655-620	071/921
11	Erdnägel Kit 10 Stück	Caravanstore Light, Caravanstore ZIP, Privacy Room F65, Privacy Room Light, ZIP	98655-349	071/916
12	Gummiring 10 Stück	Caravanstore Light, Caravanstore ZIP, Privacy Room, Privacy Room Light, ZIP	98655-347	071/915
13	Haken Tie Down S CS 2 Stück	Tie Down S CS	98667-015	071/041
14	Haken Tie Down S 2 Stück	Tie Down S	98667-014	071/040
15	Kit Fast Clip 2.0 Auszug 250 cm	F65, F80, Privacy Room F45	98661-010	071/440
16	Kit Fast Clip Light RS Auszug 250 cm	Privacy Room Light	98661-011	071/998
17	Kit Fast Clip/Cip S Privacy/Omnistor	Omnistor, Privacy Room F45, Privacy Room Light	98655-901	071/924
18	Kit Hebel für Fast Clip 2 Stück	Caravanstore Light, Caravanstore XL, F65, F80 S, Privacy Room F45, Privacy Room Light	98655-923	071/926
19	Kit Vorhänge Dark Grey 2 Stück	Caravanstore ZIP, Privacy Room, Privacy Room Light, ZIP	08761-01-	071/624
20	Leiterband 10 Stück	Caravanstore Light, Caravanstore XL, Caravanstore ZIP, Caravanstore ZIP XL, Privacy Room, Privacy Room Light, ZIP	98655-346	071/914
21	Metallhaken 20 Stück	Caravanstore Light, Caravanstore ZIP, Privacy Room, Privacy Room Light, ZIP	98655-006	071/913
22	Schaumstoffwulst 4 Stück	Caravanstore Light, Caravanstore ZIP, Caravanstore ZIP XL, Privacy Room, Privacy Room Light, ZIP	98655-631	071/923
23	Unterlegscheiben Rafter CS 10 Stück	Caravanstore, Caravanstore ZIP	98655-027	071/280



## Wandhalterungskit Markisenkurbel

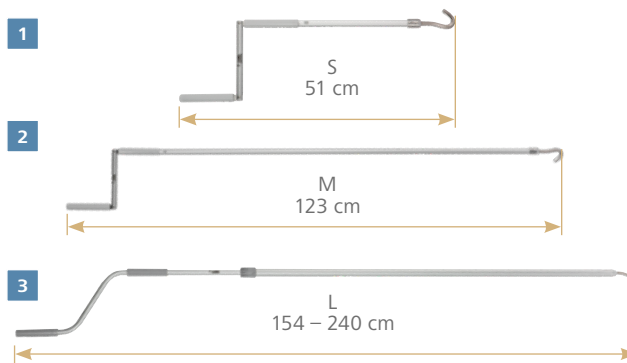
Halterung für die Markisenkurbel am Campingfahrzeug. Das Kit besteht aus 2 Haltern und 4 Schrauben.



**ø 12 mm**  
Herst.-Nr.: 98655-095 Art-Nr. 071/273



**ø 20 mm**  
Herst.-Nr.: 98655-094 Art-Nr. 071/272



## Aluminium-Handkurbel



**S:** Ideal für Kleinbusse.  
**M:** Ideal für Wohnwagen und Wohnmobile, kürzbar.  
**L:** Ideal für hohe Wohnmobile und Markisen, die am Dach montiert sind.

- 1 | Aluminium-Handkurbel S**  
Länge: 51 cm  
Herst.-Nr.: 01756B01A Art-Nr. 071/202
- 2 | Aluminium-Handkurbel M**  
Länge: 123 cm  
Herst.-Nr.: 04660-01- Art-Nr. 071/195
- 3 | Aluminium-Handkurbel L**  
Ausziehbar: 154 – 240 cm  
Herst.-Nr.: 03878C01- Art-Nr. 071/203

## Fiamma Universaladapter F45 S – F45 L – ZIP

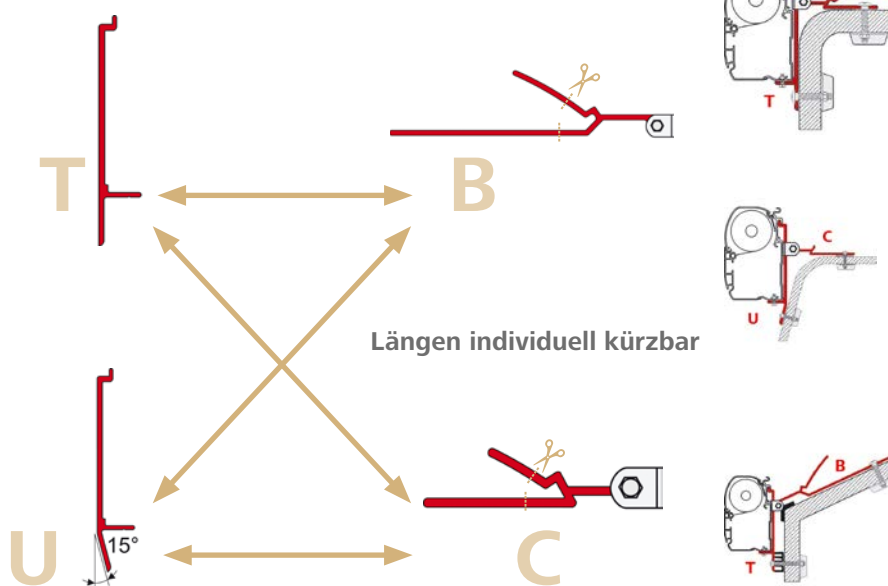


Die Universaladapter von Fiamma kommen dann zum Einsatz, wenn es speziell für Ihr Fahrzeug keinen Adapter gibt. Sowohl für **Wand-** als auch für **Dachmarkisen** gibt es unterschiedliche Adapter.

## Universaladapter für Dachmarkisen

Halterung für die Montage von Fiamma Markisen am Fahrzeug. Durch Verbindung der Adapter T + B, T + C, U + B oder U + C ist die Montage an unterschiedliche Dachformen möglich. Die Adapter B und C sind individuell kürzbar. Für die Montage einer Markisenlänge bis zu 280 cm empfehlen wir je 2 Adapter, ab einer Markisenlänge von 300 cm empfehlen wir je 3 Adapter.

**Kombinationsmöglichkeiten:**



**Universaladapter Dachmarkisen B**  
Herst.-Nr.: 02096-01- Art-Nr. 071/177

**Universaladapter Dachmarkisen T**  
Herst.-Nr.: 02437-01- Art-Nr. 071/176

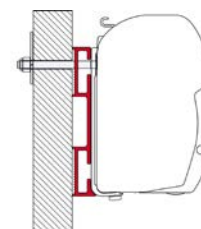
**Universaladapter Dachmarkisen C**  
Herst.-Nr.: 02097-01- Art-Nr. 071/178

**Universaladapter Dachmarkisen U**  
Herst.-Nr.: 02437A01- Art-Nr. 071/181

## Universaladapter für Wandmarkisen



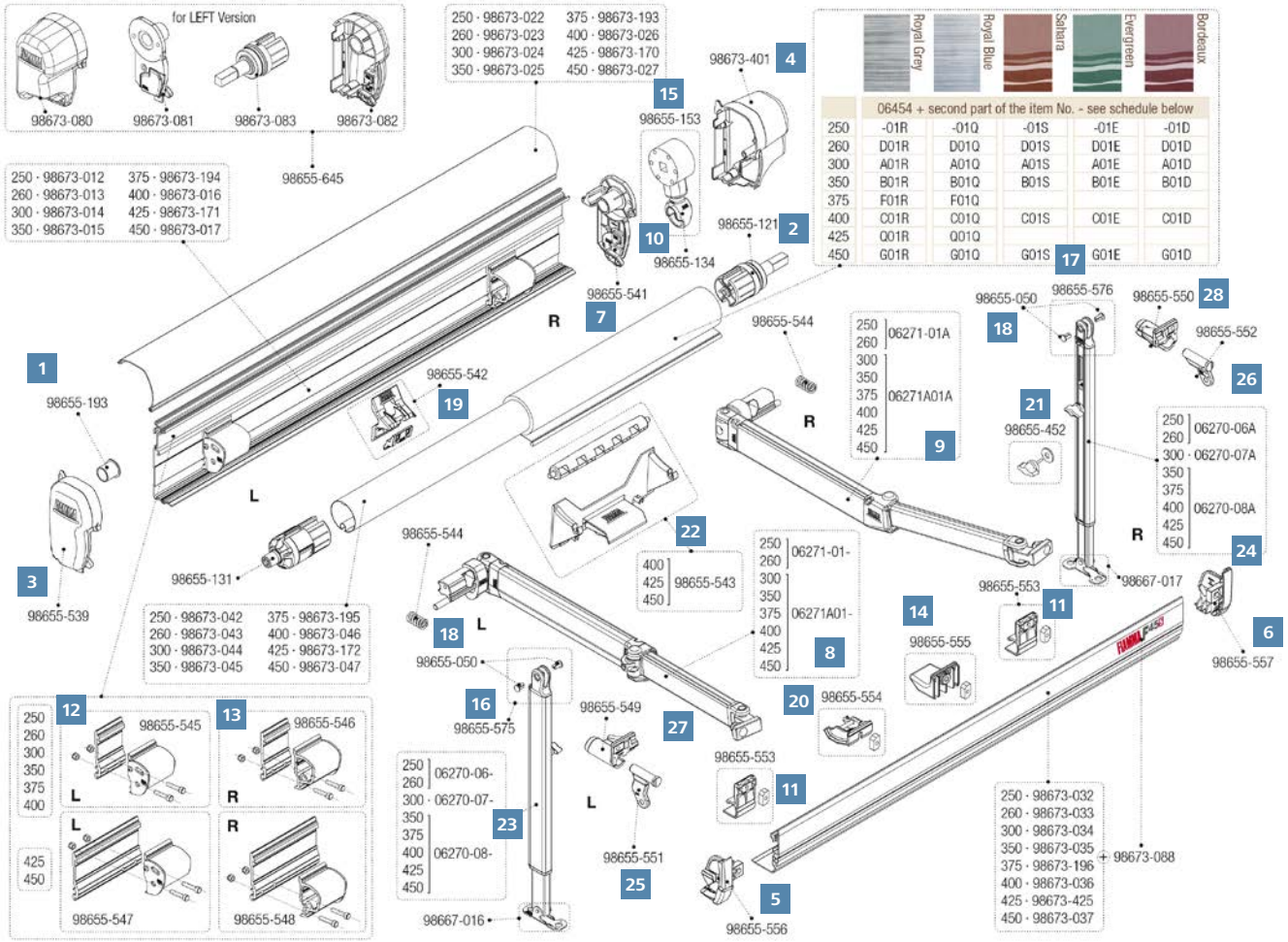
**Universaladapter Kit S 120 optional**  
Länge: 12 cm  
Herst.-Nr.: 98655-392 Art-Nr. 071/175



**D-Adapter**  
Für alle F45 Wandmarkisen. Zur Überbrückung der Dachkante bei Montage an der geraden Fahrzeugwand. Abstand: 10 mm  
**Länge: 8 cm**  
Herst.-Nr.: 98655-021 Art-Nr. 071/179

**Länge: 12 cm**  
Herst.-Nr.: 98655-022 Art-Nr. 071/173

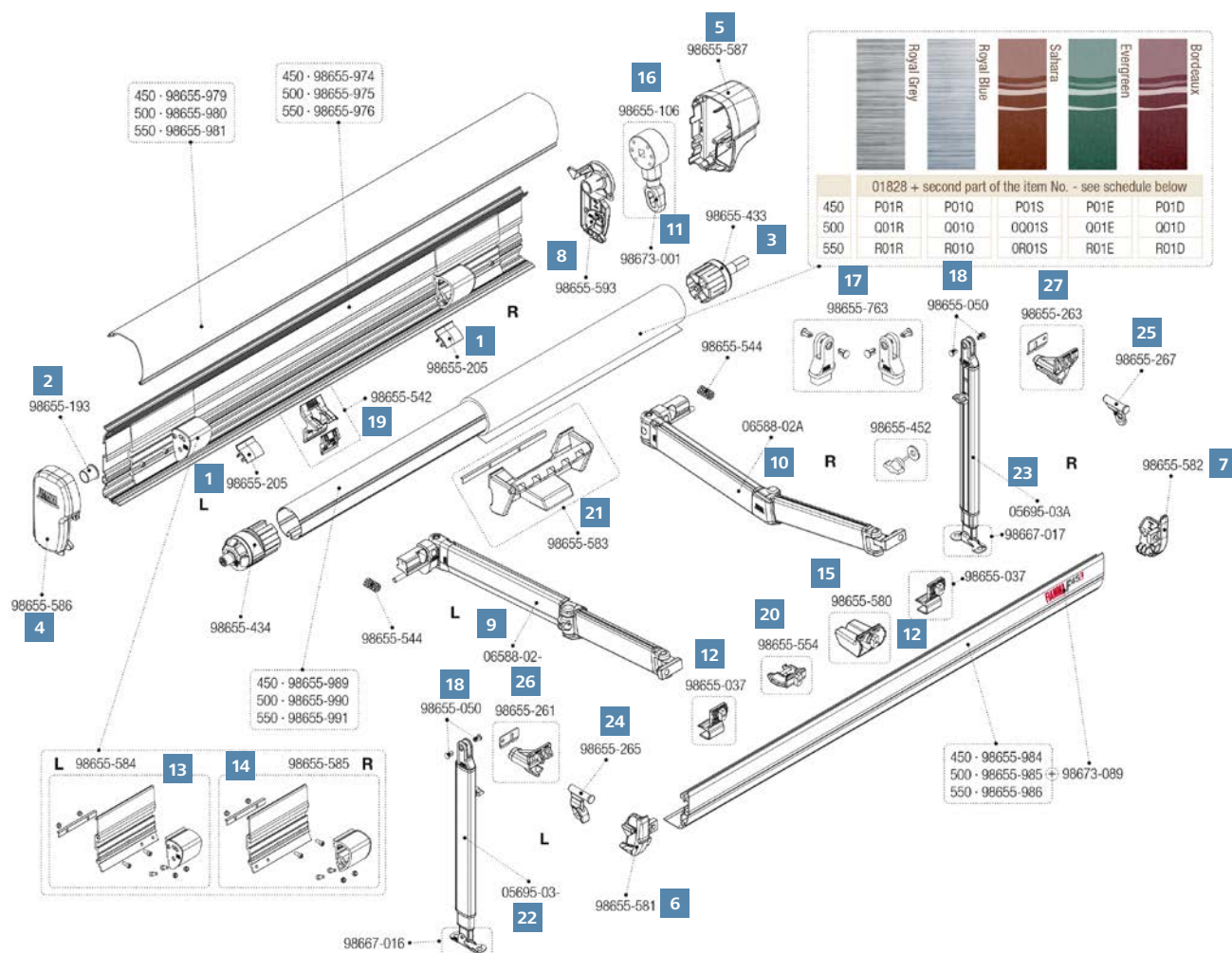




**F45 S 250 – 450**

	Hersteller-Nr.	Art-Nr.
<b>1</b> Buchsenscheibenröhre	98655-193	<b>071/240</b>
<b>2</b> Endanschlagvorrichtung ø 48 mm	98655-121	<b>071/340</b>
<b>3</b> Endkappe polarweiß links	98655-539	<b>071/403</b>
Endkappe titanium links	98655-588	<b>071/415</b>
Endkappe schwarz links	98673H001	<b>071/938</b>
<b>4</b> Endkappe polarweiß rechts	98673-401	<b>071/437</b>
Endkappe schwarz rechts	98673H401	<b>071/439</b>
Endkappe titanium rechts	98673T401	<b>071/438</b>
<b>5</b> Frontblendenverschluss polarweiß links	98655-556	<b>071/413</b>
Frontblendenverschluss schwarz links	98673H003	<b>071/935</b>
Frontblendenverschluss titanium links	98655-558	<b>071/414</b>
<b>6</b> Frontblendenverschluss polarweiß rechts	98655-557	<b>071/413-1</b>
Frontblendenverschluss schwarz rechts	98673H004	<b>071/936</b>
Frontblendenverschluss titanium rechts	98655-559	<b>071/414-1</b>
<b>7</b> Gehäuseverschluss rechts	98655-541	<b>071/404</b>
<b>8</b> Gelenkarm ab 3 m links	06271A01-	<b>071/402</b>
<b>9</b> Gelenkarm ab 3 m rechts	06271A01A	<b>071/402-1</b>
<b>10</b> Getriebeöse kurz polarweiß	98655-134	<b>071/373-1</b>
Getriebeöse kurz titanium	98655-136	<b>071/233</b>
<b>11</b> Halteplatte für Frontblende	98655-553	<b>071/410</b>
<b>12</b> Halterung innen links	98655-545	<b>071/407</b>
<b>13</b> Halterung innen rechts	98655-546	<b>071/407-1</b>
<b>14</b> Kit Frontblendenrutsche	98655-555	<b>071/412</b>

	Hersteller-Nr.	Art-Nr.
<b>15</b> Kit Getriebe und Öse polarweiß	98655-153	<b>071/351</b>
Kit Getriebe und Öse schwarz	98673H005	<b>071/939</b>
Kit Getriebe und Öse titanium	98655-155	<b>071/232</b>
<b>16</b> Kit Stützfußende links	98655-575	<b>071/431</b>
<b>17</b> Kit Stützfußende rechts	98655-576	<b>071/432</b>
<b>18</b> Kunststoffnieten für Stützfußende 2 Stück	98655-050	<b>071/310-1</b>
<b>19</b> Rafterhalter für Gehäuse	98655-542	<b>071/405</b>
<b>20</b> Rafterhalter in der Frontblende	98655-554	<b>071/411</b>
<b>21</b> Rändelschraube für Stützfuß	98655-452	<b>071/347</b>
<b>22</b> Rollenunterstützung	98655-543	<b>071/406</b>
<b>23</b> Stützfuß 300 links	06270-07-	<b>071/400</b>
Stützfuß ab 350 links	06270-08-	<b>071/401</b>
<b>24</b> Stützfuß 300 rechts	06270-07A	<b>071/400-1</b>
Stützfuß ab 350 rechts	06270-08A	<b>071/401-1</b>
<b>25</b> Stützfußgelenk links	98655-551	<b>071/409</b>
<b>26</b> Stützfußgelenk rechts	98655-552	<b>071/409-1</b>
<b>27</b> Stützfußhalterung links	98655-549	<b>071/408</b>
<b>28</b> Stützfußhalterung rechts	98655-550	<b>071/408-1</b>

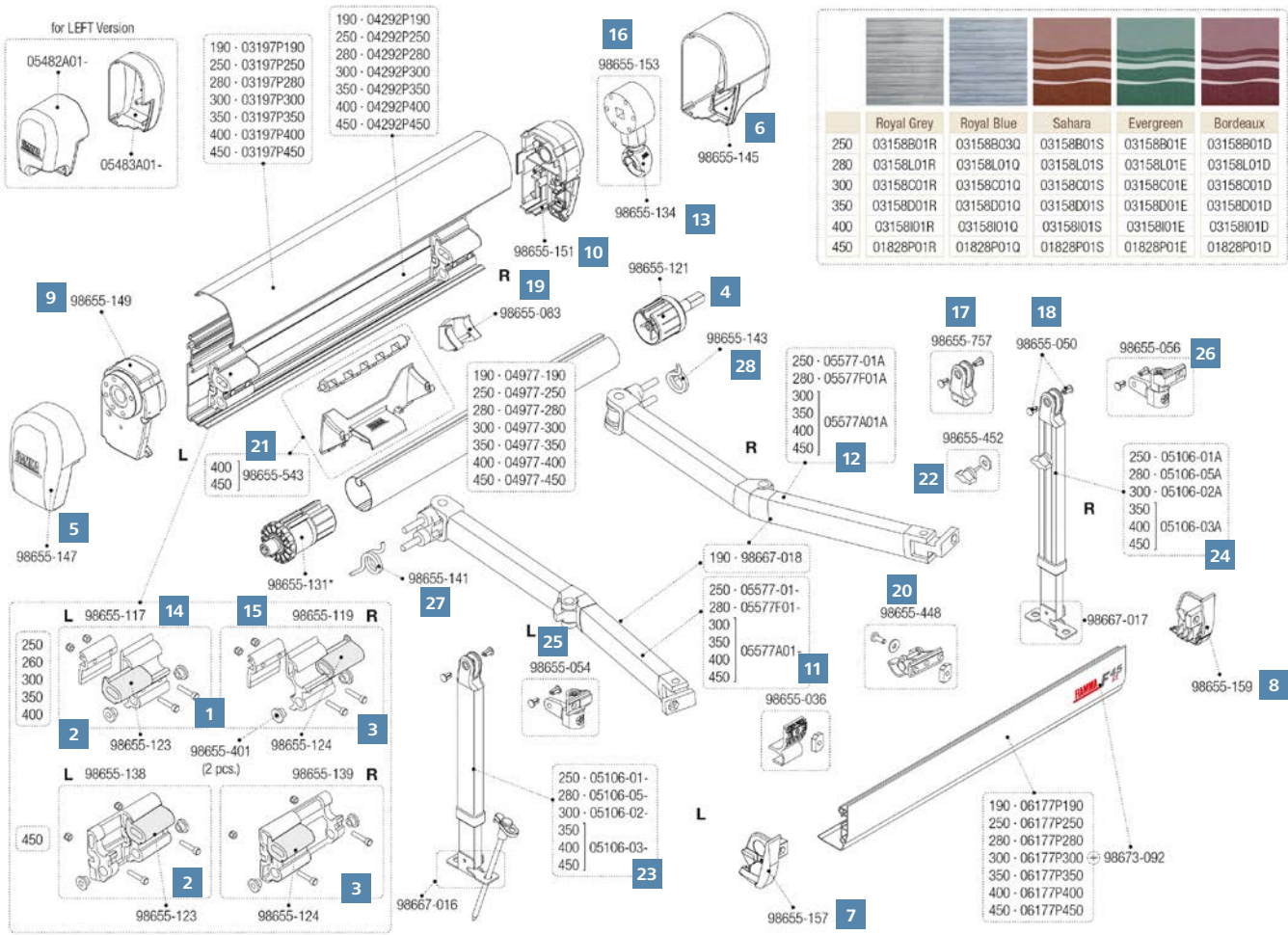


## F45L 450 – 550

	Hersteller-Nr.	Art-Nr.
1 Armrutsche für Gehäuse	98655-205	071/422
2 Buchsenscheibenröhre	98655-193	071/240
3 Endanschlagvorrichtung ø 60 mm	98655-433	071/222
4 Endkappe polarweiß links	98655-586	071/416
Endkappe titanium links	98655T586	071/417
5 Endkappe polarweiß rechts	98655-587	071/416-1
Endkappe titanium rechts	98655T587	071/417-1
6 Frontblendenverschluss polarweiß links	98655-581	071/418
Frontblendenverschluss titanium links	98655T581	071/419
7 Frontblendenverschluss polarweiß rechts	98655-582	071/418-1
Frontblendenverschluss titanium rechts	98655T582	071/419-1
8 Gehäuseverschluss rechts	98655-593	071/420
9 Gelenkarm links	06588-02-	071/425
10 Gelenkarm rechts	06588-02A	071/425-1
11 Getriebeöse	98673-001	071/433
12 Halteplatte für Frontblende	98655-037	071/428

	Hersteller-Nr.	Art-Nr.
13 Innere Halterung links	98655-584	071/424
14 Innere Halterung rechts	98655-585	071/424-1
15 Kit Frontblendenrutsche	98655-580	071/427
16 Kit Getriebe und Öse polarweiß	98655-106	071/226
17 Kit Stützfußende 2 Stück	98655-763	071/227
18 Kunststoffnieten für Stützfußende 2 Stück	98655-050	071/310-1
19 Rafterhalter für Gehäuse	98655-542	071/405
20 Rafterhalter in der Frontblende	98655-554	071/411
21 Rollenunterstützung	98655-583	071/423
22 Stützfuß links	05695-03-	071/426
23 Stützfuß rechts	05695-03A	071/426-1
24 Stützfußgelenk links	98655-265	071/229-1
25 Stützfußgelenk rechts	98655-267	071/229
26 Stützfußhalterung links	98655-261	071/228-1
27 Stützfußhalterung rechts	98655-263	071/228

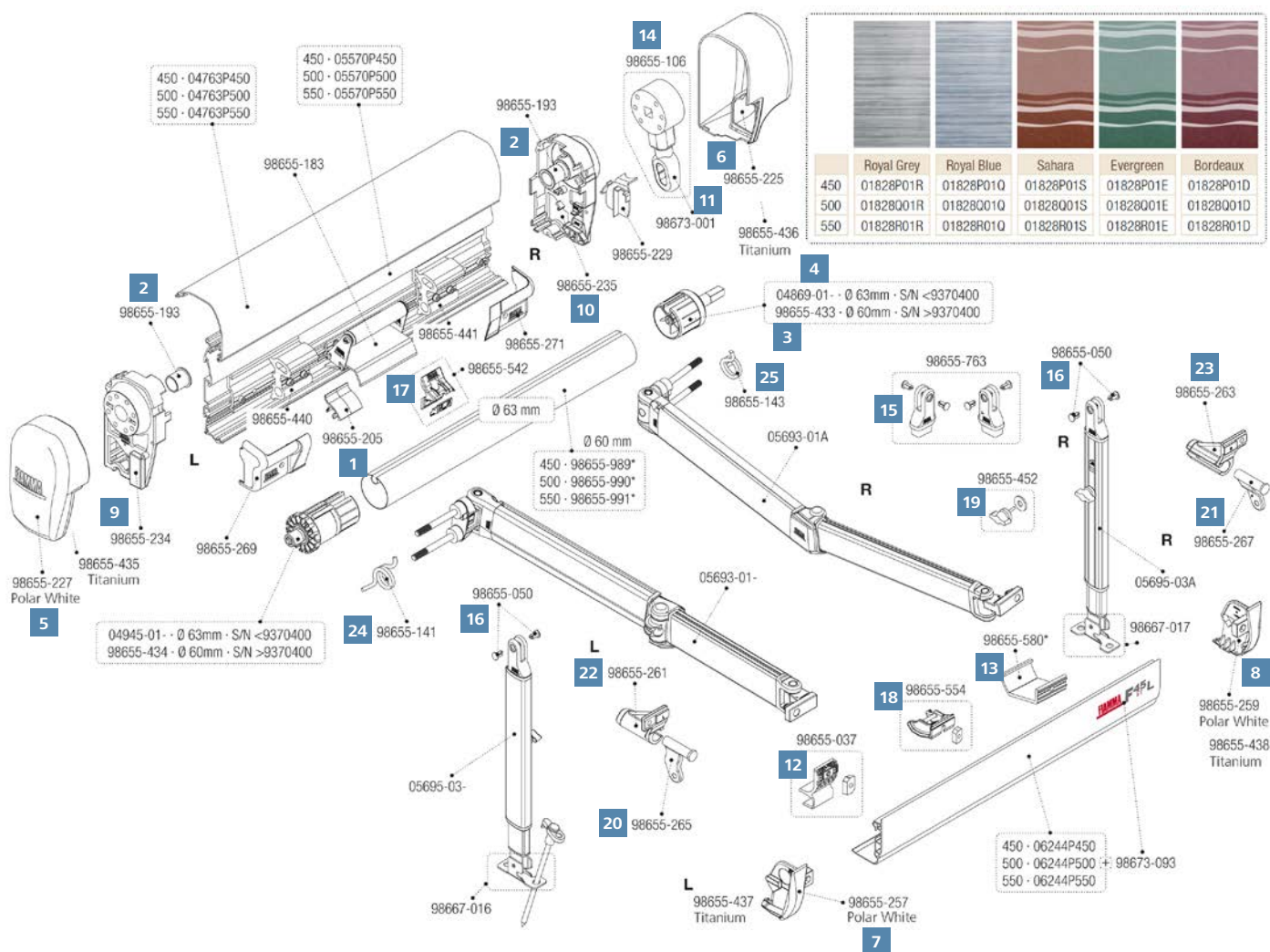




### F45Ti 250 – 450

	Hersteller-Nr.	Art-Nr.
1	Buchse für innere Halterung 2 Stück	98655-401 071/377
2	Einsatz für innere Halterung links	98655-123 071/315
3	Einsatz für innere Halterung rechts	98655-124 071/316
4	Endanschlagvorrichtung ø 48 mm	98655-121 071/340
	Endanschlagvorrichtung ø 63 mm	04869-01- 071/221
5	Endkappe polarweiß links	98655-147 071/321-1
	Endkappe titanium links	98655-211 071/323-1
6	Endkappe polarweiß rechts	98655-145 071/321
	Endkappe titanium rechts	98655-209 071/323
7	Frontblendenverschluss polarweiß links	98655-157 071/328-1
	Frontblendenverschluss titanium links	98655-173 071/361-1
8	Frontblendenverschluss polarweiß rechts	98655-159 071/328
	Frontblendenverschluss titanium rechts	98655-174 071/361
9	Gehäuseverschluss polarweiß links	98655-149 071/235-1
	Gehäuseverschluss titanium links	98655-213 071/220
10	Gehäuseverschluss polarweiß rechts	98655-151 071/235
	Gehäuseverschluss titanium rechts	98655-219 071/358-1
11	Gelenkarm 3 – 4,5 m links	05577A01- 071/367-1
12	Gelenkarm 3 – 4,5 m rechts	05577A01A 071/367
13	Getriebeöse kurz polarweiß	98655-134 071/373-1
	Getriebeöse kurz titanium	98655-136 071/233

	Hersteller-Nr.	Art-Nr.
14	Innere Halterung links	98655-117 071/314-1
15	Innere Halterung rechts	98655-119 071/314
16	Kit Getriebe und Öse polarweiß	98655-153 071/351
	Kit Getriebe und Öse titanium	98655-155 071/232
17	Kit Stützfußende beidseitig verwendbar	98655-757 071/380-1
18	Kunststoffnieten für Stützfußende	
	2 Stück	98655-050 071/310-1
19	Rafterhalter für Gehäuse	98655-083 071/348
20	Rafterhalter in Frontblende	98655-448 071/342
21	Rollenunterstützung	98655-543 071/406
22	Rändelschraube für Stützfuß	98655-452 071/347
23	Stützfuß 250 links	05106-01- 071/370-L
	Stützfuß 300 links	05106-02- 071/371-L
	Stützfuß 350 – 450 links	05106-03- 071/372-L
24	Stützfuß 250 rechts	05106-01A 071/370-R
	Stützfuß 300 rechts	05106-02A 071/371-R
	Stützfuß 350 – 450 rechts	05106-03A 071/372-R
25	Stützfußgelenk links	98655-054 071/317
26	Stützfußgelenk rechts	98655-056 071/319
27	Zugfeder links	98655-141 071/376-1
28	Zugfeder rechts	98655-143 071/376



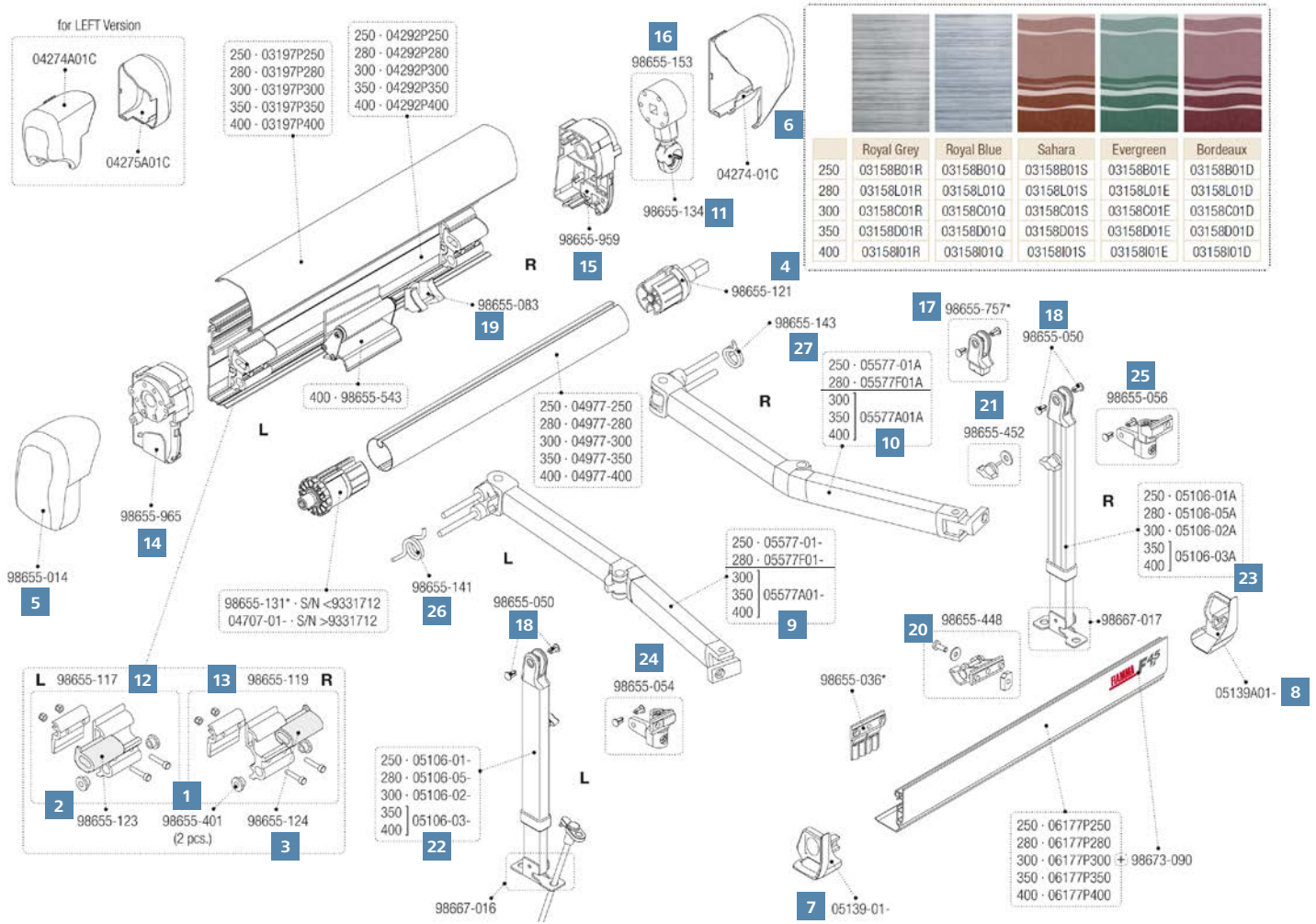
## F45Ti L 450 – 550

	Hersteller-Nr.	Art-Nr.
1	98655-205	071/422
2	98655-193	071/240
3	98655-433	071/222
4	04869-01-	071/221
5	98655-227	071/322-1
	98655-435	071/324-1
6	98655-225	071/322
	98655-436	071/324
7	98655-257	071/360-1
	98655-437	071/362-1
8	98655-259	071/360
	98655-438	071/362
9	98655-234	071/225
10	98655-235	071/225-1
11	98673-001	071/433
12	98655-037	071/428

\* Originalteil weicht von Abbildung ab!

	Hersteller-Nr.	Art-Nr.
13	98655-580	071/427
14	98655-106	071/226
15	98655-763	071/227
16	98655-050	071/310-1
17	98655-542	071/405
18	98655-554	071/411
19	98655-452	071/347
20	98655-265	071/229-1
21	98655-267	071/229
22	98655-261	071/228-1
23	98655-263	071/228
24	98655-141	071/376-1
25	98655-143	071/376





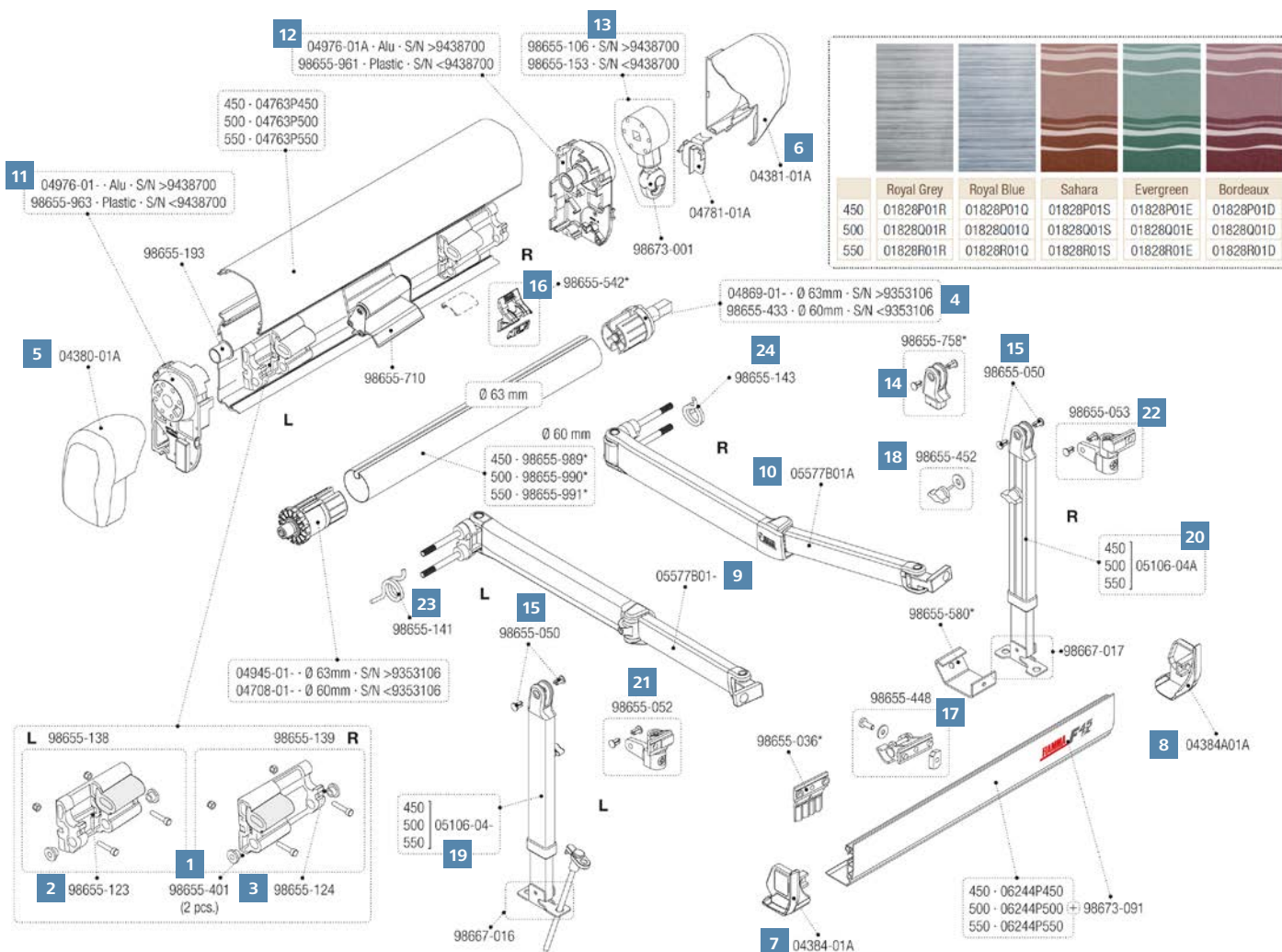
### F45i 250 – 400

	Hersteller-Nr.	Art-Nr.
1	Buchse für innere Halterung 2 Stück	98655-401 071/377
2	Einsatz für innere Halterung links	98655-123 071/315
3	Einsatz für innere Halterung rechts	98655-124 071/316
4	Endanschlagvorrichtung ø 48 mm	98655-121 071/340
5	Endkappe polarweiß links	98655-014 071/393
6	Endkappe polarweiß rechts	04274-01C 071/395
7	Frontblendenverschluss polarweiß links	05139-01- 071/386
8	Frontblendenverschluss polarweiß rechts	05139A01- 071/387
9	Gelenkarm 3 – 4,5 m links	05577A01- 071/367-1
10	Gelenkarm 3 – 4,5 m rechts	05577A01A 071/367
11	Getriebeöse kurz polarweiß	98655-134 071/373-1
12	Innere Halterung links	98655-117 071/314-1
13	Innere Halterung rechts	98655-119 071/314
14	Innerer Verschluss 2,5 – 4 m links	98655-965 071/374-1
15	Innerer Verschluss 2,5 – 4 m rechts	98655-959 071/374
16	Kit Getriebe und Öse polarweiß	98655-153 071/351

\* Originalteil weicht von Abbildung ab!

	Hersteller-Nr.	Art-Nr.
17	Kit Stützfußende beidseitig verwendbar	98655-757 071/380-1
18	Kunststoffnieten für Stützfußende 2 Stück	98655-050 071/310-1
19	Rafterhalter für Gehäuse	98655-083 071/348
20	Rafterhalter in Frontblende	98655-448 071/342
21	Rändelschraube für Stützfuß	98655-452 071/347
22	Stützfuß 250 links	05106-01- 071/370-L
	Stützfuß 300 links	05106-02- 071/371-L
	Stützfuß 350 – 450 links	05106-03- 071/372-L
23	Stützfuß 250 rechts	05106-01A 071/370-R
	Stützfuß 300 rechts	05106-02A 071/371-R
	Stützfuß 350 – 450 rechts	05106-03A 071/372-R
24	Stützfußgelenk links	98655-054 071/317
25	Stützfußgelenk rechts	98655-056 071/319
26	Zugfeder links	98655-141 071/376-1
27	Zugfeder rechts	98655-143 071/376



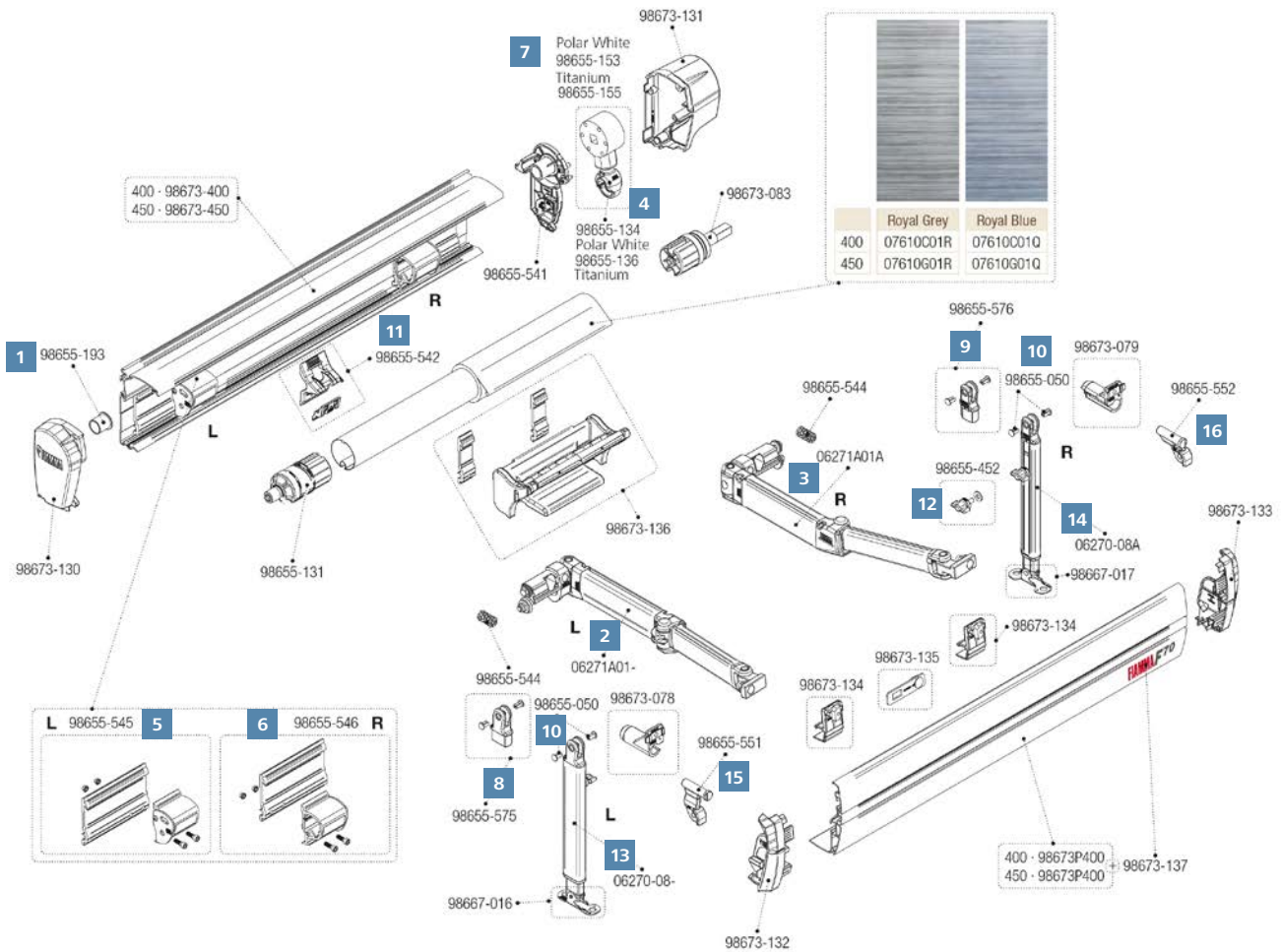


## F45iL 450 – 550

	Hersteller-Nr.	Art-Nr.
1	98655-401	071/377
2	98655-123	071/315
3	98655-124	071/316
4	98655-433	071/222
	04869-01-	071/221
5	04380-01A	071/394
6	04381-01A	071/396
7	04384-01A	071/388
8	04384A01A	071/389
9	05577B01-	071/269-1
10	05577B01A	071/269
11	04976-01-	071/375-1
12	04976-01A	071/375
13	98655-106	071/226
	98655-153	071/351

\* Originalteil weicht von Abbildung ab!

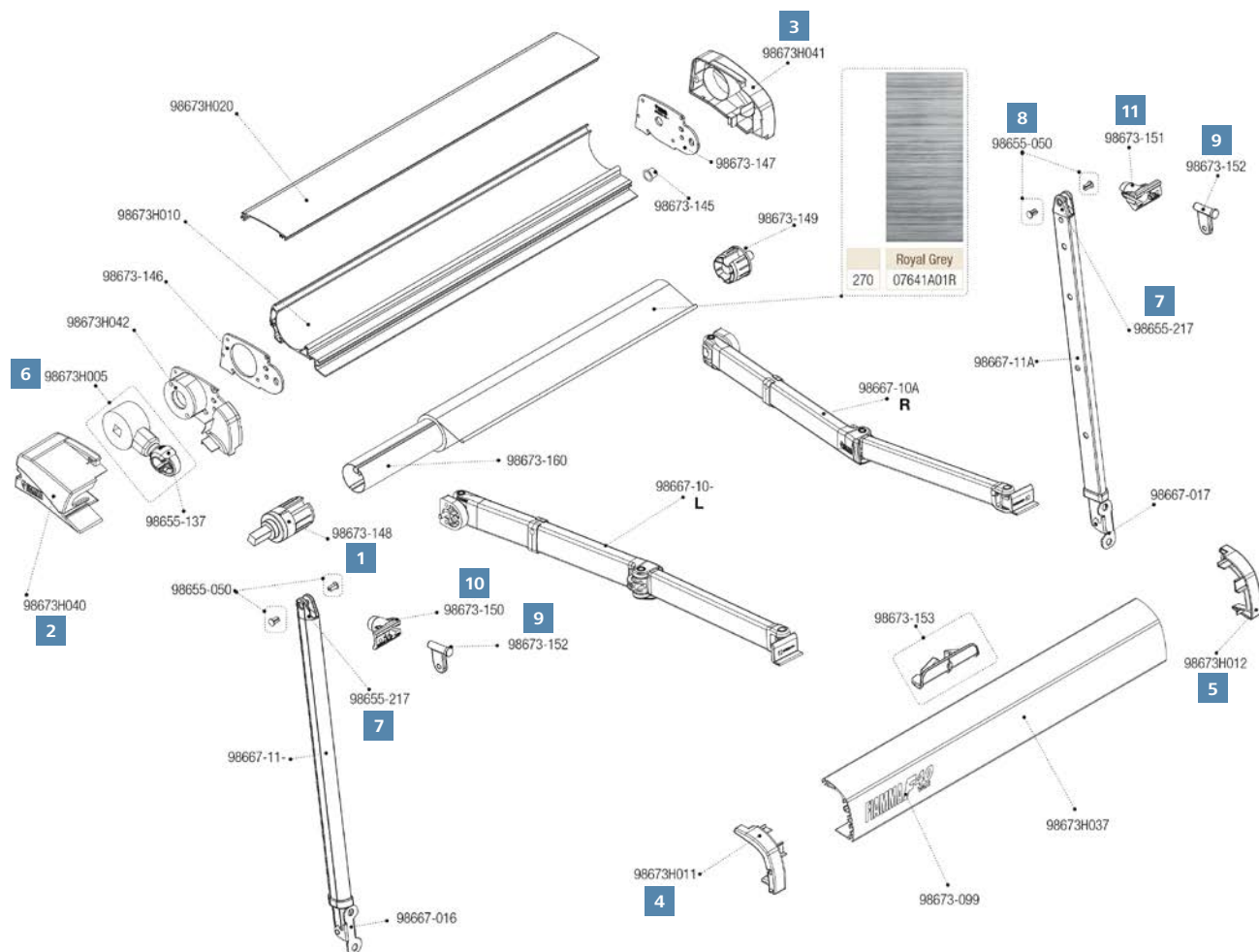
	Hersteller-Nr.	Art-Nr.
14	98655-758	071/271
15	98655-050	071/310-1
16	98655-542	071/405
17	98655-448	071/342
18	98655-452	071/347
19	05106-04-	071/268-1
20	05106-04A	071/268
21	98655-052	071/318
22	98655-053	071/320
23	98655-141	071/376-1
24	98655-143	071/376



## F70 400 – 450

	Hersteller-Nr.	Art-Nr.
1	98655-193	071/240
2	06271A01-	071/402
3	06271A01A	071/402-1
4	98655-134	071/373-1
	98655-136	071/233
5	98655-545	071/407
6	98655-546	071/407-1
7	98655-153	071/351
	98655-155	071/232
8	98655-575	071/431

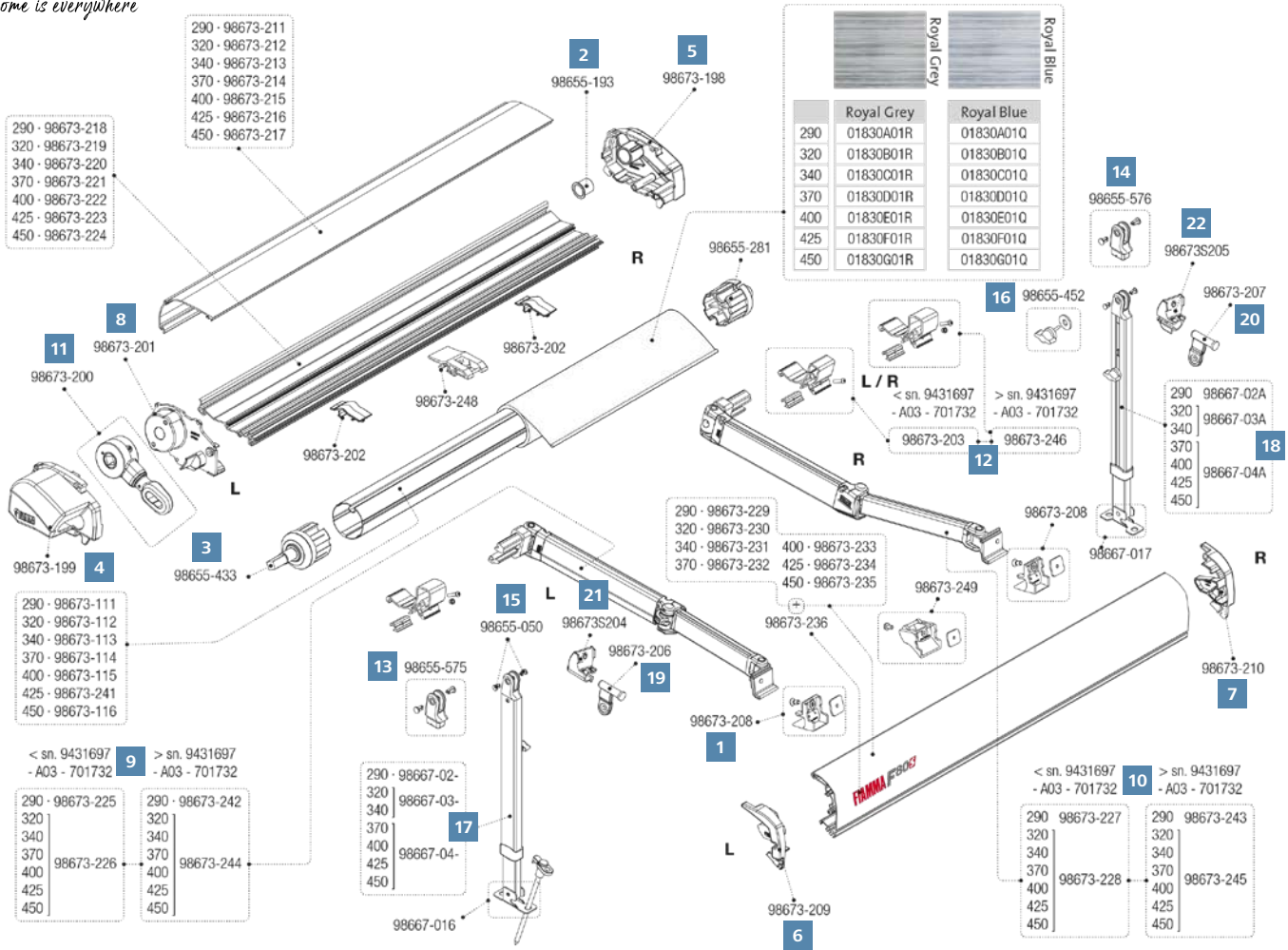
	Hersteller-Nr.	Art-Nr.
9	98655-576	071/432
10	98655-050	071/310-1
11	98655-542	071/405
12	98655-452	071/347
13	06270-08-	071/401
14	06270-08A	071/401-1
15	98655-551	071/409
16	98655-552	071/409-1



## F40van

	Hersteller-Nr.	Art-Nr.
1 Endanschlagvorrichtung $\varnothing$ 43 mm	98673-148	071/286
2 Endkappe schwarz links	98673H040	071/282
3 Endkappe schwarz rechts	98673H041	071/283
4 Frontblendenverschluss schwarz links	98673H011	071/284
5 Frontblendenverschluss schwarz rechts	98673H012	071/285
6 Kit Getriebe und Öse schwarz	98673H005	071/939
7 Kit Stützfußendstück	98655-217	071/429

	Hersteller-Nr.	Art-Nr.
8 Kunststoffnieten für Stützfußende 2 Stück	98655-050	071/310-1
9 Stützfußgelenk	98673-152	071/289
10 Stützfußhalterung links	98673-150	071/287
11 Stützfußhalterung rechts	98673-151	071/288

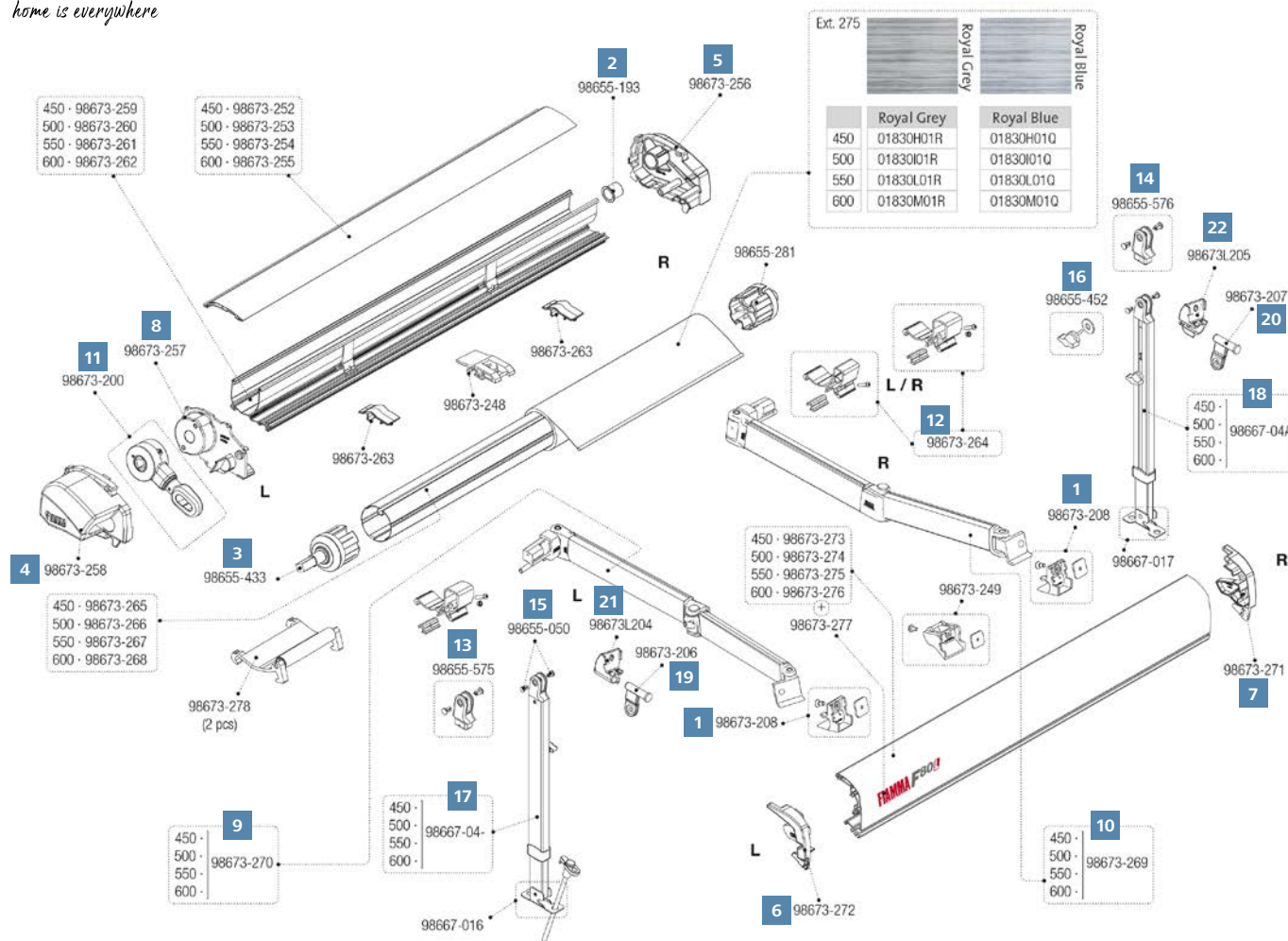


### F80S 290 – 450

	Hersteller-Nr.	Art-Nr.
<b>1</b> Blockierungskit Stützfuß	98673-208	<b>071/450</b>
<b>2</b> Buchsenscheibenröhre	98655-193	<b>071/240</b>
<b>3</b> Endanschlagvorrichtung ø 60 mm	98655-433	<b>071/222</b>
<b>4</b> Endkappe polarweiß links	98673-199	<b>071/442</b>
Endkappe schwarz links	98673-240	<b>071/591</b>
Endkappe titanium links	98673-238	<b>071/456</b>
<b>5</b> Endkappe polarweiß rechts	98673-198	<b>071/441</b>
Endkappe schwarz rechts	98673-239	<b>071/590</b>
Endkappe titanium rechts	98673-237	<b>071/455</b>
<b>6</b> Frontblendenverschluss polarweiß links	98673-209	<b>071/451</b>
Frontblendenverschluss schwarz links	98673H209	<b>071/593</b>
Frontblendenverschluss titanium links	98673T209	<b>071/458</b>
<b>7</b> Frontblendenverschluss polarweiß rechts	98673-210	<b>071/452</b>
Frontblendenverschluss schwarz rechts	98673H210	<b>071/594</b>
Frontblendenverschluss titanium rechts	98673T210	<b>071/459</b>
<b>8</b> Gehäuseverschluss polarweiß links	98673-201	<b>071/444</b>
Gehäuseverschluss schwarz links	98673H201	<b>071/592</b>
Gehäuseverschluss titanium links	98673T201	<b>071/457</b>
<b>9</b> Gelenkarm 320 – 450 ab S/N 9431697 links	98673-244	<b>071/595</b>
Gelenkarm 320 – 450 bis S/N 9431697 links	98673-226	<b>071/453</b>

	Hersteller-Nr.	Art-Nr.
<b>10</b> Gelenkarm 320 – 450 ab S/N 9431697 rechts	98673-245	<b>071/596</b>
Gelenkarm 320 – 450 bis S/N 9431697 rechts	98673-228	<b>071/454</b>
<b>11</b> Getriebe mit Öse polarweiß	98673-200	<b>071/443</b>
<b>12</b> Innere Halterung Gelenkarm ab S/N 9431697	98673-246	<b>071/597</b>
Innere Halterung Gelenkarm bis S/N 9431697	98673-203	<b>071/445</b>
<b>13</b> Kit Stützfußende links	98655-575	<b>071/431</b>
<b>14</b> Kit Stützfußende rechts	98655-576	<b>071/432</b>
<b>15</b> Kunststoffnieten für Stützfußende 2 Stück	98655-050	<b>071/310-1</b>
<b>16</b> Rändelschraube für Stützfuß	98655-452	<b>071/347</b>
<b>17</b> Stützfuß 320 – 340 links	98667-03-	<b>071/249-1</b>
Stützfuß ab 370 links	98667-04-	<b>071/250-1</b>
<b>18</b> Stützfuß 320 – 340 rechts	98667-03A	<b>071/249</b>
Stützfuß ab 370 rechts	98667-04A	<b>071/250</b>
<b>19</b> Stützfußgelenk links	98673-206	<b>071/448</b>
<b>20</b> Stützfußgelenk rechts	98673-207	<b>071/449</b>
<b>21</b> Stützfußhalterung links	98673S204	<b>071/495</b>
<b>22</b> Stützfußhalterung rechts	98673S205	<b>071/496</b>



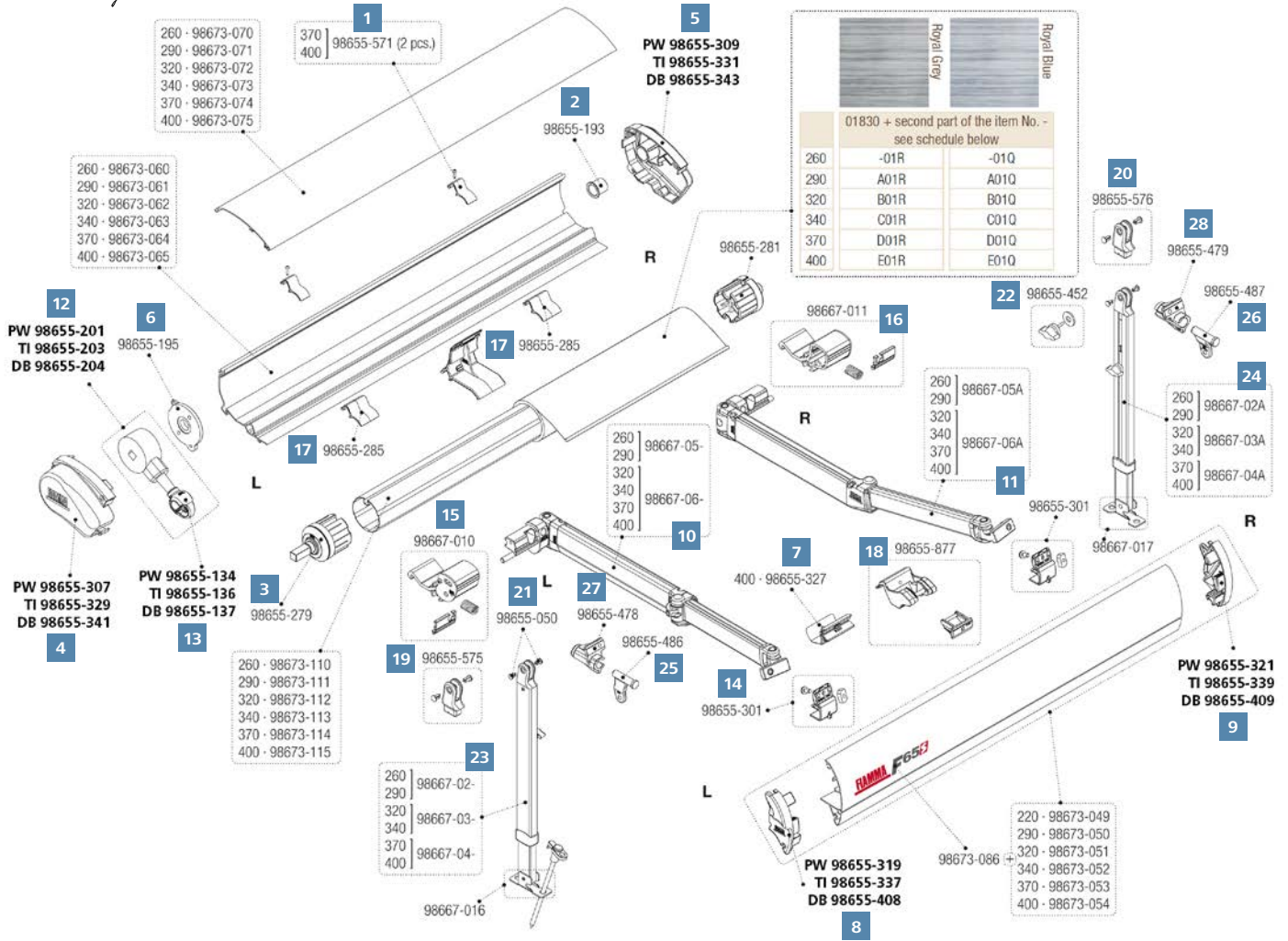


## F80L 450 – 600

	Hersteller-Nr.	Art-Nr.
<b>1</b> Blockierungskit Stützfuß	98673-208	<b>071/450</b>
<b>2</b> Buchsenscheibenröhre	98655-193	<b>071/240</b>
<b>3</b> Endanschlagvorrichtung ø 60 mm	98655-433	<b>071/222</b>
<b>4</b> Endkappe polarweiß links	98673-258	<b>071/701</b>
Endkappe schwarz links	98673H258	<b>071/715</b>
Endkappe titanium links	98673T258	<b>071/710</b>
<b>5</b> Endkappe polarweiß rechts	98673-256	<b>071/703</b>
Endkappe schwarz rechts	98673H256	<b>071/717</b>
Endkappe titanium rechts	98673T256	<b>071/712</b>
<b>6</b> Frontblendenverschluss polarweiß links	98673-272	<b>071/704</b>
Frontblendenverschluss schwarz links	98673H272	<b>071/718</b>
Frontblendenverschluss titanium links	98673T272	<b>071/713</b>
<b>7</b> Frontblendenverschluss polarweiß rechts	98673-271	<b>071/705</b>
Frontblendenverschluss schwarz rechts	98673H271	<b>071/719</b>
Frontblendenverschluss titanium rechts	98673T271	<b>071/714</b>
<b>8</b> Gehäuseverschluss polarweiß links	98673-257	<b>071/702</b>
Gehäuseverschluss schwarz links	98673H257	<b>071/716</b>
Gehäuseverschluss titanium links	98673T257	<b>071/711</b>

	Hersteller-Nr.	Art-Nr.
<b>9</b> Gelenkarm links	98673-270	<b>071/708</b>
<b>10</b> Gelenkarm rechts	98673-269	<b>071/709</b>
<b>11</b> Getriebe mit Öse polarweiß	98673-200	<b>071/443</b>
<b>12</b> Innere Halterung Gelenkarm Kit	98673-264	<b>071/720</b>
<b>13</b> Kit Stützfußende links	98655-575	<b>071/431</b>
<b>14</b> Kit Stützfußende rechts	98655-576	<b>071/432</b>
<b>15</b> Kunststoffnieten für Stützfußende 2 Stück	98655-050	<b>071/310-1</b>
<b>16</b> Rändelschraube für Stützfuß	98655-452	<b>071/347</b>
<b>17</b> Stützfuß ab 370 links	98667-04-	<b>071/250-1</b>
<b>18</b> Stützfuß ab 370 rechts	98667-04A	<b>071/250</b>
<b>19</b> Stützfußgelenk links	98673-206	<b>071/448</b>
<b>20</b> Stützfußgelenk rechts	98673-207	<b>071/449</b>
<b>21</b> Stützfußhalterung links	98673L204	<b>071/706</b>
<b>22</b> Stützfußhalterung rechts	98673L205	<b>071/707</b>

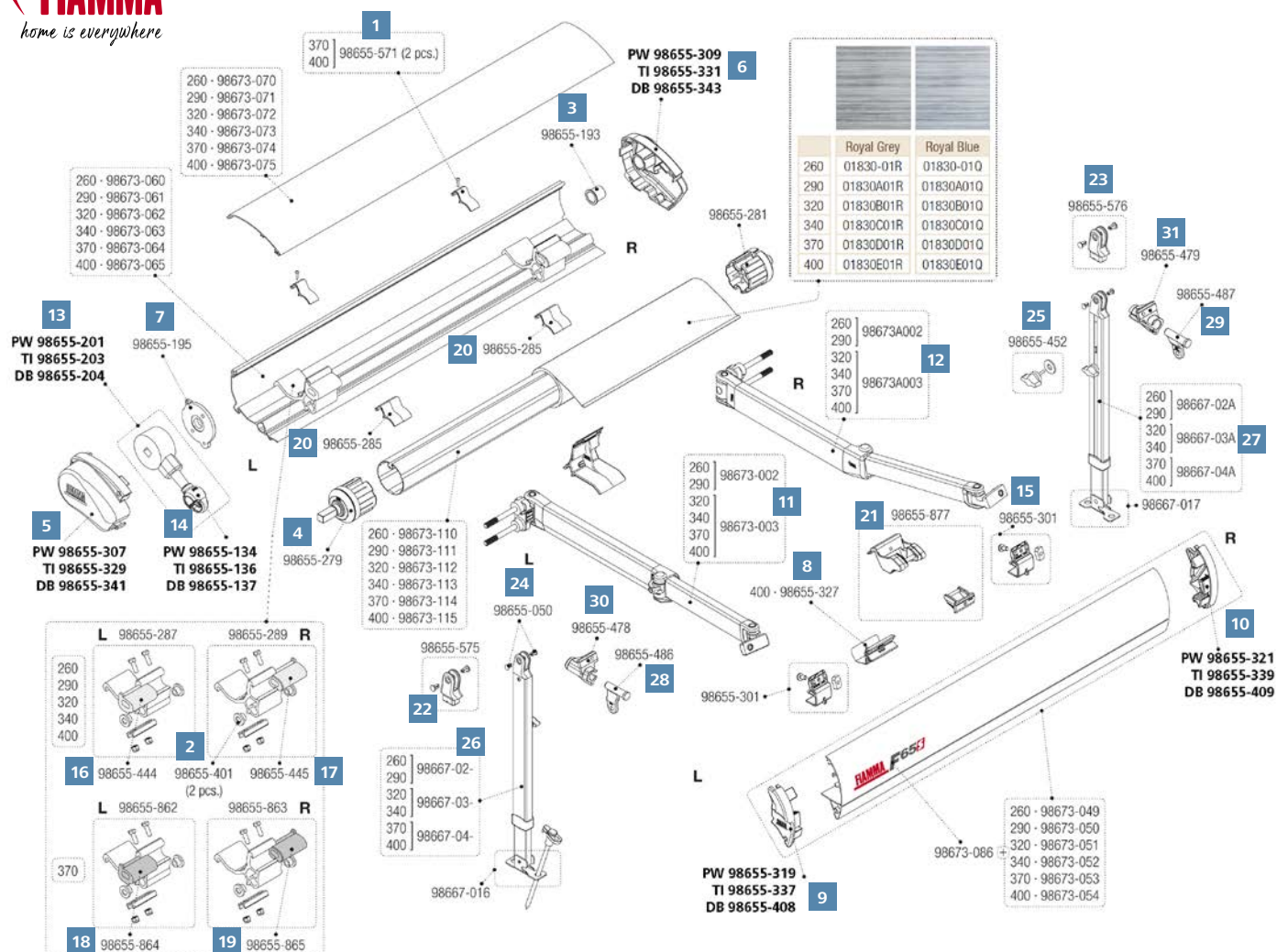




## F653 260 – 400

Version ab 2015

	Hersteller-Nr.	Art-Nr.		Hersteller-Nr.	Art-Nr.		
<b>1</b>	Blockierungskit Gehäusedeckel 2 Stück	98655-571	<b>071/263</b>	<b>13</b>	Getriebeöse kurz polarweiß	98655-134	<b>071/373-1</b>
<b>2</b>	Buchsenscheibenröhre	98655-193	<b>071/240</b>	<b>14</b>	Halteplatte für Frontblende	98655-301	<b>071/252</b>
<b>3</b>	Endanschlagvorrichtung ø 60 mm	98655-279	<b>071/241</b>	<b>15</b>	Innere Halterung links	98667-010	<b>071/305</b>
<b>4</b>	Endkappe polarweiß links	98655-307	<b>071/236-1</b>	<b>16</b>	Innere Halterung rechts	98667-011	<b>071/306</b>
	Endkappe schwarz links	98655-341	<b>071/201-1</b>	<b>17</b>	Kit Armrutsche	98655-285	<b>071/248</b>
	Endkappe titanium links	98655-329	<b>071/238-1</b>	<b>18</b>	Kit Rafterhalterung LED	98655-877	<b>071/378</b>
<b>5</b>	Endkappe polarweiß rechts	98655-309	<b>071/236</b>	<b>19</b>	Kit Stützfußende links	98655-575	<b>071/431</b>
	Endkappe schwarz rechts	98655-343	<b>071/201</b>	<b>20</b>	Kit Stützfußende rechts	98655-576	<b>071/432</b>
	Endkappe titanium rechts	98655-331	<b>071/238</b>	<b>21</b>	Kunststoffnieten für Stützfußende 2 Stück	98655-050	<b>071/310-1</b>
<b>6</b>	Flansch für Markisengetriebe	98655-195	<b>071/246</b>	<b>22</b>	Rändelschraube für Stützfuß	98655-452	<b>071/347</b>
<b>7</b>	Frontblendenrutsche	98655-327	<b>071/256</b>	<b>23</b>	Stützfuß 320 – 340 links	98667-03-	<b>071/249-1</b>
<b>8</b>	Frontblendenverschluss polarweiß links	98655-319	<b>071/237-1</b>		Stützfuß ab 370 links	98667-04-	<b>071/250-1</b>
	Frontblendenverschluss schwarz links	98655-408	<b>071/204-1</b>	<b>24</b>	Stützfuß 320 – 340 rechts	98667-03A	<b>071/249</b>
	Frontblendenverschluss titanium links	98655-337	<b>071/239-1</b>		Stützfuß ab 370 rechts	98667-04A	<b>071/250</b>
<b>9</b>	Frontblendenverschluss polarweiß rechts	98655-321	<b>071/237</b>	<b>25</b>	Stützfußgelenk links	98655-486	<b>071/254-1</b>
	Frontblendenverschluss schwarz rechts	98655-409	<b>071/204</b>	<b>26</b>	Stützfußgelenk rechts	98655-487	<b>071/254</b>
	Frontblendenverschluss titanium rechts	98655-339	<b>071/239</b>	<b>27</b>	Stützfußhalterung links	98655-478	<b>071/253-1</b>
<b>10</b>	Gelenkarm 320 – 400 links	98667-06-	<b>071/307</b>	<b>28</b>	Stützfußhalterung rechts	98655-479	<b>071/253</b>
<b>11</b>	Gelenkarm 320 – 400 rechts	98667-06A	<b>071/308</b>				
<b>12</b>	Getriebe mit Öse polarweiß	98655-201	<b>071/247</b>				

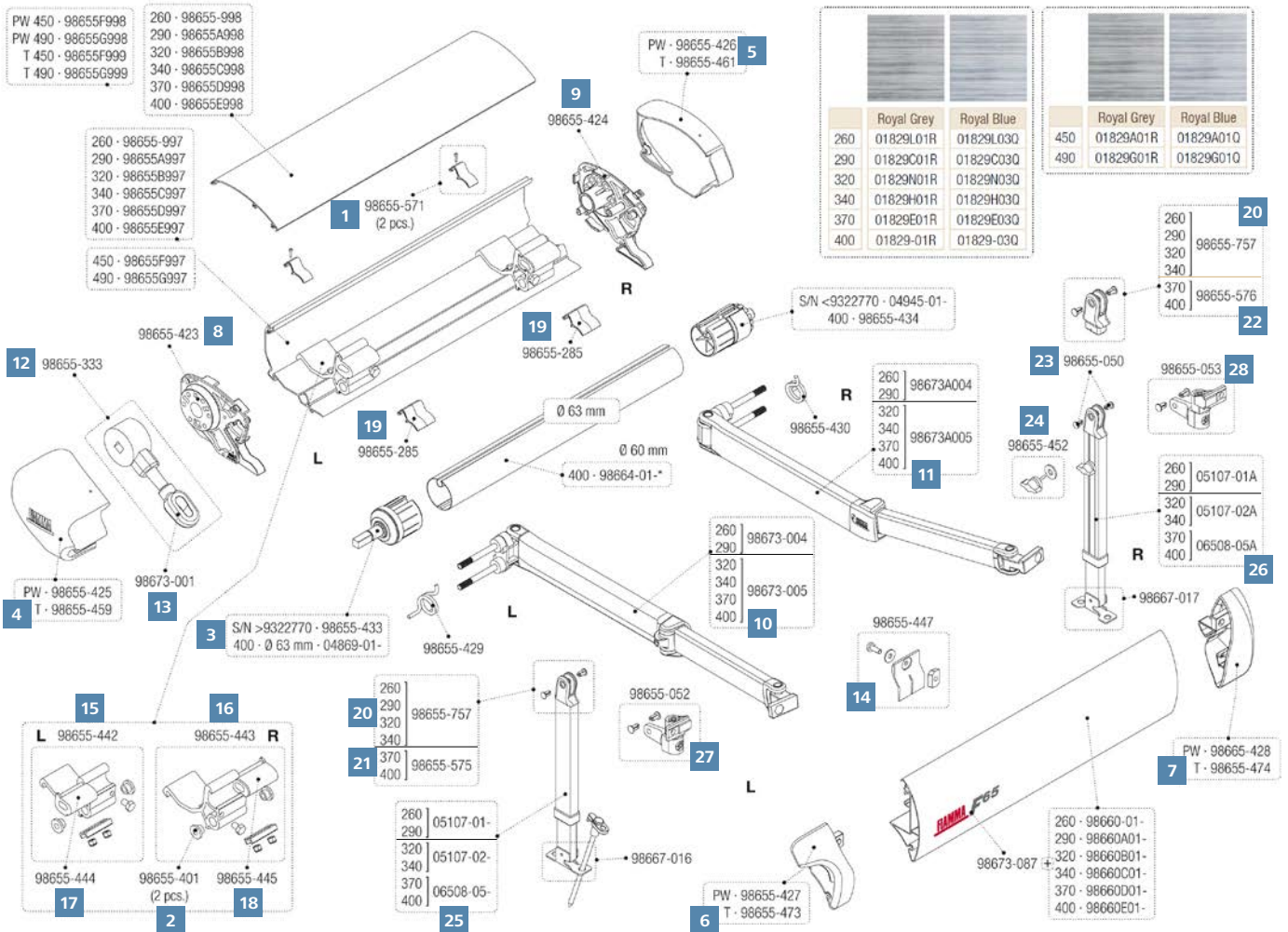


## F65S 260 – 400

Version 2011

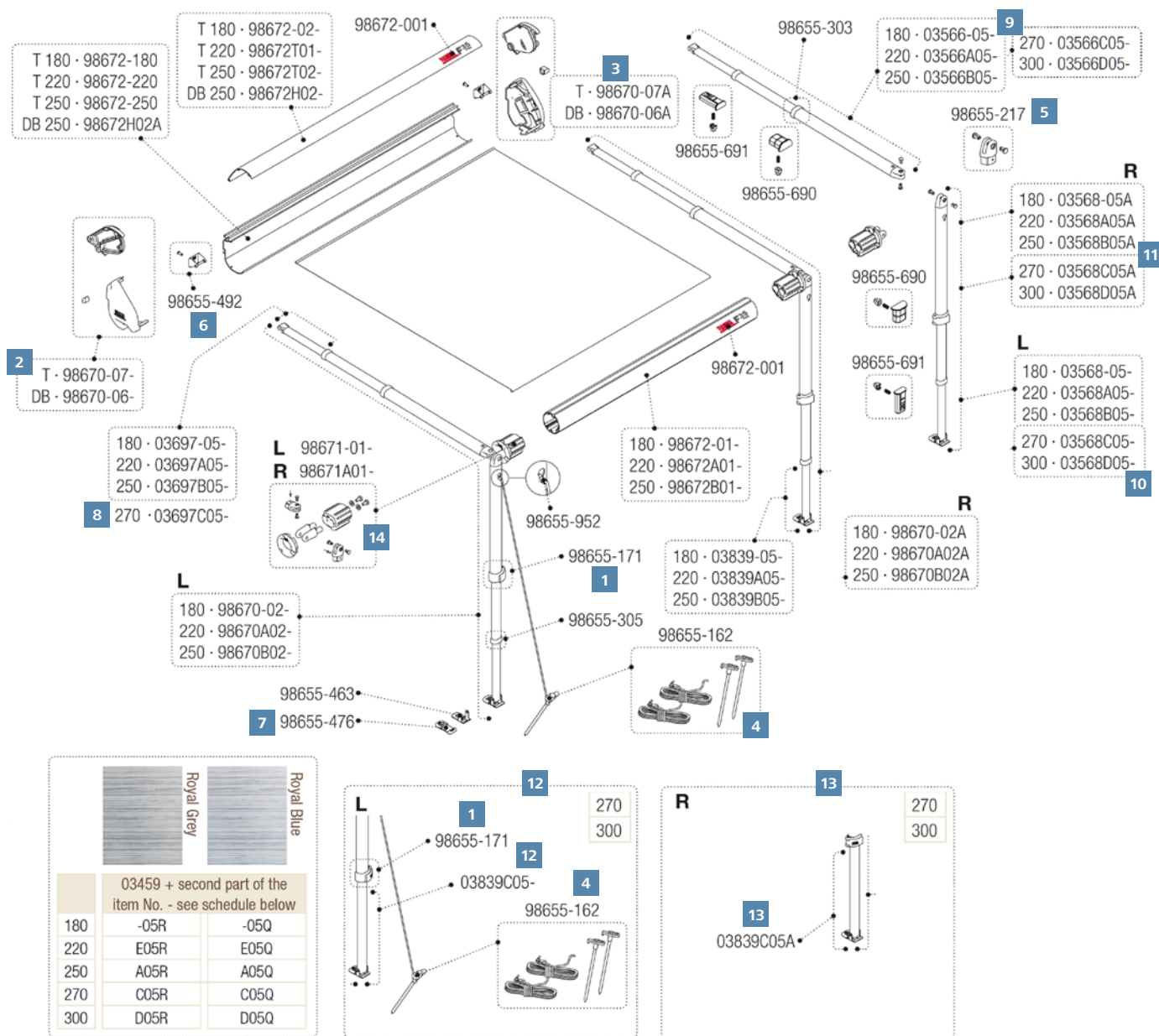
	Hersteller-Nr.	Art-Nr.		Hersteller-Nr.	Art-Nr.		
<b>1</b>	Blockierungskit Gehäusedeckel 2 Stück	98655-571	<b>071/263</b>	<b>14</b>	Getriebeöse kurz polarweiß	98655-134	<b>071/373-1</b>
<b>2</b>	Buchse für innere Halterung 2 Stück	98655-401	<b>071/377</b>	<b>15</b>	Halteplatte für Frontblende	98655-301	<b>071/252</b>
<b>3</b>	Buchsenscheibenröhre	98655-193	<b>071/240</b>	<b>16</b>	Halterungseinsatz links	98655-444	<b>071/243-1</b>
<b>4</b>	Endanschlagvorrichtung ø 60 mm	98655-279	<b>071/241</b>	<b>17</b>	Halterungseinsatz rechts	98655-445	<b>071/243</b>
<b>5</b>	Endkappe polarweiß links	98655-307	<b>071/236-1</b>	<b>18</b>	Halterungseinsatz 370 links	98655-864	<b>071/245-1</b>
	Endkappe schwarz links	98655-341	<b>071/201-1</b>	<b>19</b>	Halterungseinsatz 370 rechts	98655-865	<b>071/245</b>
	Endkappe titanium links	98655-329	<b>071/238-1</b>	<b>20</b>	Kit Armrutsche	98655-285	<b>071/248</b>
<b>6</b>	Endkappe polarweiß rechts	98655-309	<b>071/236</b>	<b>21</b>	Kit Rafterhalterung LED	98655-877	<b>071/378</b>
	Endkappe schwarz rechts	98655-343	<b>071/201</b>	<b>22</b>	Kit Stützfußende links	98655-575	<b>071/431</b>
	Endkappe titanium rechts	98655-331	<b>071/238</b>	<b>23</b>	Kit Stützfußende rechts	98655-576	<b>071/432</b>
<b>7</b>	Flansch für Markisengetriebe	98655-195	<b>071/246</b>	<b>24</b>	Kunststoffnieten für Stützfußende 2 Stück	98655-050	<b>071/310-1</b>
<b>8</b>	Frontblendenrutsche	98655-327	<b>071/256</b>	<b>25</b>	Rändelschraube für Stützfuß	98655-452	<b>071/347</b>
<b>9</b>	Frontblendenverschluss polarweiß links	98655-319	<b>071/237-1</b>	<b>26</b>	Stützfuß 320 – 340 links	98667-03-	<b>071/249-1</b>
	Frontblendenverschluss schwarz links	98655-408	<b>071/204-1</b>		Stützfuß ab 370 links	98667-04-	<b>071/250-1</b>
	Frontblendenverschluss titanium links	98655-337	<b>071/239-1</b>	<b>27</b>	Stützfuß 320 – 340 rechts	98667-03A	<b>071/249</b>
<b>10</b>	Frontblendenverschluss polarweiß rechts	98655-321	<b>071/237</b>		Stützfuß ab 370 rechts	98667-04A	<b>071/250</b>
	Frontblendenverschluss schwarz rechts	98655-409	<b>071/204</b>	<b>28</b>	Stützfußgelenk links	98655-486	<b>071/254-1</b>
	Frontblendenverschluss titanium rechts	98655-339	<b>071/239</b>	<b>29</b>	Stützfußgelenk rechts	98655-487	<b>071/254</b>
<b>11</b>	Gelenkarm 320 – 400 cm links	98673-003	<b>071/251-1</b>	<b>30</b>	Stützfußhalterung links	98655-478	<b>071/253-1</b>
<b>12</b>	Gelenkarm 320 – 400 cm rechts	98673A003	<b>071/251</b>	<b>31</b>	Stützfußhalterung rechts	98655-479	<b>071/253</b>
<b>13</b>	Getriebe mit Öse polarweiß	98655-201	<b>071/247</b>				





## F65 260 – 490

	Hersteller-Nr.	Art-Nr.		Hersteller-Nr.	Art-Nr.		
1	Blockierungskit Gehäusedeckel 2 Stück	98655-571	<b>071/263</b>	15	Halterung innen links	98655-442	<b>071/259-1</b>
2	Buchse für innere Halterung 2 Stück	98655-401	<b>071/377</b>	16	Halterung innen rechts	98655-443	<b>071/259</b>
3	Endanschlagvorrichtung Ø 60 mm	98655-433	<b>071/222</b>	17	Halterungseinsatz links	98655-444	<b>071/243-1</b>
	Endanschlagvorrichtung Ø 63 mm	04869-01-	<b>071/221</b>	18	Halterungseinsatz rechts	98655-445	<b>071/243</b>
4	Endkappe polarweiß links	98655-425	<b>071/397</b>	19	Kit Armrutsche	98655-285	<b>071/248</b>
	Endkappe titanium links	98655-459	<b>071/397-1</b>	20	Kit Stützfußende beidseitig verwendbar bis 340 cm	98655-757	<b>071/380-1</b>
5	Endkappe polarweiß rechts	98655-426	<b>071/398</b>	21	Kit Stützfußende links	98655-575	<b>071/431</b>
	Endkappe titanium rechts	98655-461	<b>071/398-1</b>	22	Kit Stützfußende rechts	98655-576	<b>071/432</b>
6	Frontblendenverschluss polarweiß links	98655-427	<b>071/399</b>	23	Kunststoffnieten für Stützfußende 2 Stück	98655-050	<b>071/310-1</b>
	Frontblendenverschluss titanium links	98655-473	<b>071/399-1</b>	24	Rändelschraube für Stützfuß	98655-452	<b>071/347</b>
7	Frontblendenverschluss polarweiß rechts	98655-428	<b>071/392</b>	25	Stützfuß 320 – 340 links	05107-02-	<b>071/260-1</b>
	Frontblendenverschluss titanium rechts	98655-474	<b>071/392-1</b>		Stützfuß 370 – 400 links	06508-05-	<b>071/261-1</b>
8	Gehäuseverschluss links	98655-423	<b>071/257-1</b>	26	Stützfuß 320 – 340 rechts	05107-02A	<b>071/260</b>
9	Gehäuseverschluss rechts	98655-424	<b>071/257</b>		Stützfuß 370 – 400 rechts	06508-05A	<b>071/261</b>
10	Gelenkarm 320 – 400 cm links	98673-005	<b>071/262-1</b>	27	Stützfußgelenk links	98655-052	<b>071/318</b>
11	Gelenkarm 320 – 400 cm rechts	98673A005	<b>071/262</b>	28	Stützfußgelenk rechts	98655-053	<b>071/320</b>
12	Getriebe mit Öse	98655-333	<b>071/258</b>				
13	Getriebeöse	98673-001	<b>071/433</b>				
14	Halteplatte Frontblende	98655-447	<b>071/264</b>				



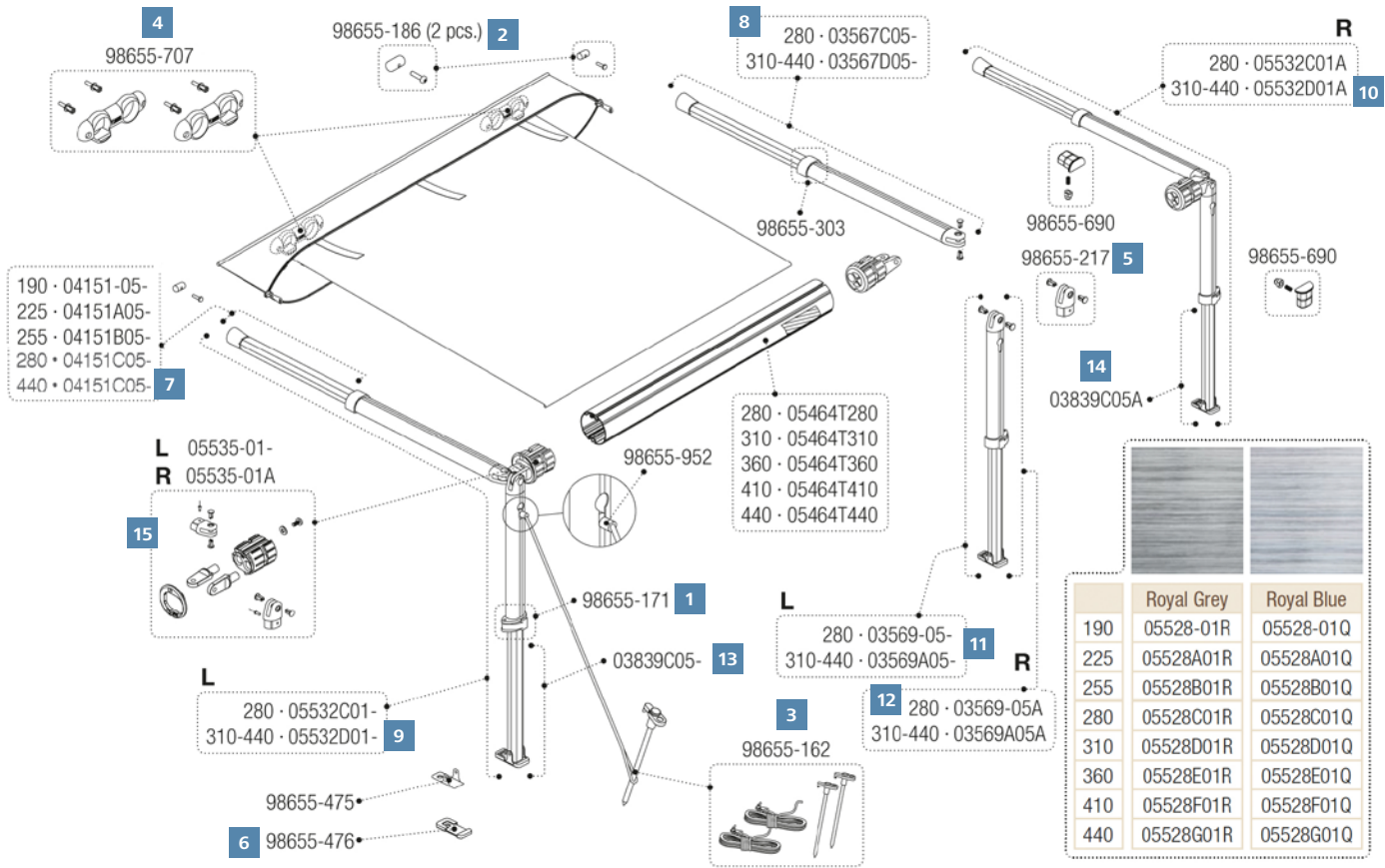
## F35 Pro 180 – 300

Version 2013/2014

	Hersteller-Nr.	Art-Nr.	Hersteller-Nr.	Art-Nr.
<b>1</b> Blockierungshebel 2 Stück	98655-171	<b>071/327-1</b>	<b>10</b> Stützfuß 250 links	03568B05- <b>071/902</b>
<b>2</b> Endkappe schwarz links	98670-06-	<b>071/931</b>	Stützfuß 270 links	03568C05- <b>071/904</b>
Endkappe titanium links	98670-07-	<b>071/933</b>	Stützfuß 300 links	03568D05- <b>071/906</b>
<b>3</b> Endkappe schwarz rechts	98670-06A	<b>071/932</b>	<b>11</b> Stützfuß 250 rechts	03568B05A <b>071/903</b>
Endkappe titanium rechts	98670-07A	<b>071/934</b>	Stützfuß 270 rechts	03568C05A <b>071/905</b>
<b>4</b> Kit Erdnägel für CS, CS ZIP, F35 2 Stück	98655-162	<b>071/434</b>	Stützfuß 300 rechts	03568D05A <b>071/907</b>
<b>5</b> Kit Stützfußendstück	98655-217	<b>071/429</b>	<b>12</b> Stützfuß unten 270 – 300 links	03839C05- <b>071/909</b>
<b>6</b> Rafterhalter für Gehäuse	98655-492	<b>071/917</b>	<b>13</b> Stützfuß unten 270 – 300 rechts	03839C05A <b>071/910</b>
<b>7</b> Rutschfestes Gummi	98655-476	<b>071/329-1</b>	<b>14</b> Walzenabdeckung links	98671-01- <b>071/435</b>
<b>8</b> Spannarm-Endstück 270	03697C05-	<b>071/908</b>	Walzenabdeckung rechts	98671A01- <b>071/435-1</b>
<b>9</b> Spannstange Rafter 250	03566B05-	<b>071/900</b>		
Spannstange Rafter 270	03566C05-	<b>071/901</b>		
Spannstange Rafter 300	03566D05-	<b>071/309</b>		





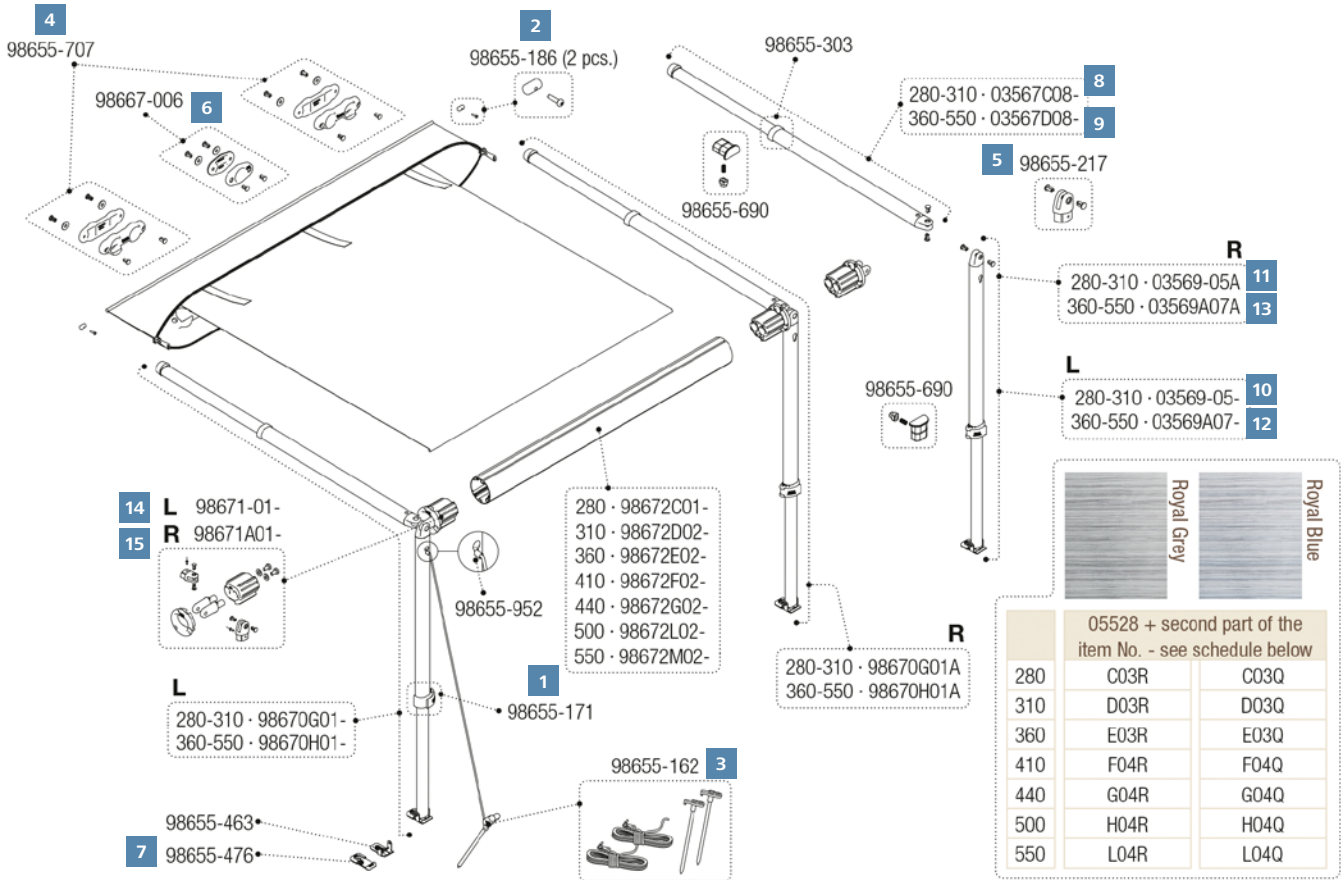


## Caravanstore 190 – 440

Version 2007

	Hersteller-Nr.	Art-Nr.
<b>1</b> Blockierungshebel 2 Stück	98655-171	<b>071/327-1</b>
<b>2</b> Blockierungskit 2 Stück	98655-186	<b>071/330</b>
<b>3</b> Kit Erdnägel für CS, CS ZIP, F35 2 Stück	98655-162	<b>071/434</b>
<b>4</b> Kit Rafterstütze 2 Stück	98655-707	<b>071/339</b>
<b>5</b> Kit Stützfußendstück	98655-217	<b>071/429</b>
<b>6</b> Rutschfestes Gummi	98655-476	<b>071/329-1</b>
<b>7</b> Spannarm 190 cm	04151-05-	<b>071/332</b>
Spannarm 225 cm	04151A05-	<b>071/332-1</b>
Spannarm 255 cm	04151B05-	<b>071/332-2</b>
Spannarm 280	04151C05-	<b>071/332-3</b>
<b>8</b> Spannstange Rafter 280	03567C05-	<b>071/381</b>
Spannstange Rafter 310 – 440 cm	03567D05-	<b>071/382</b>

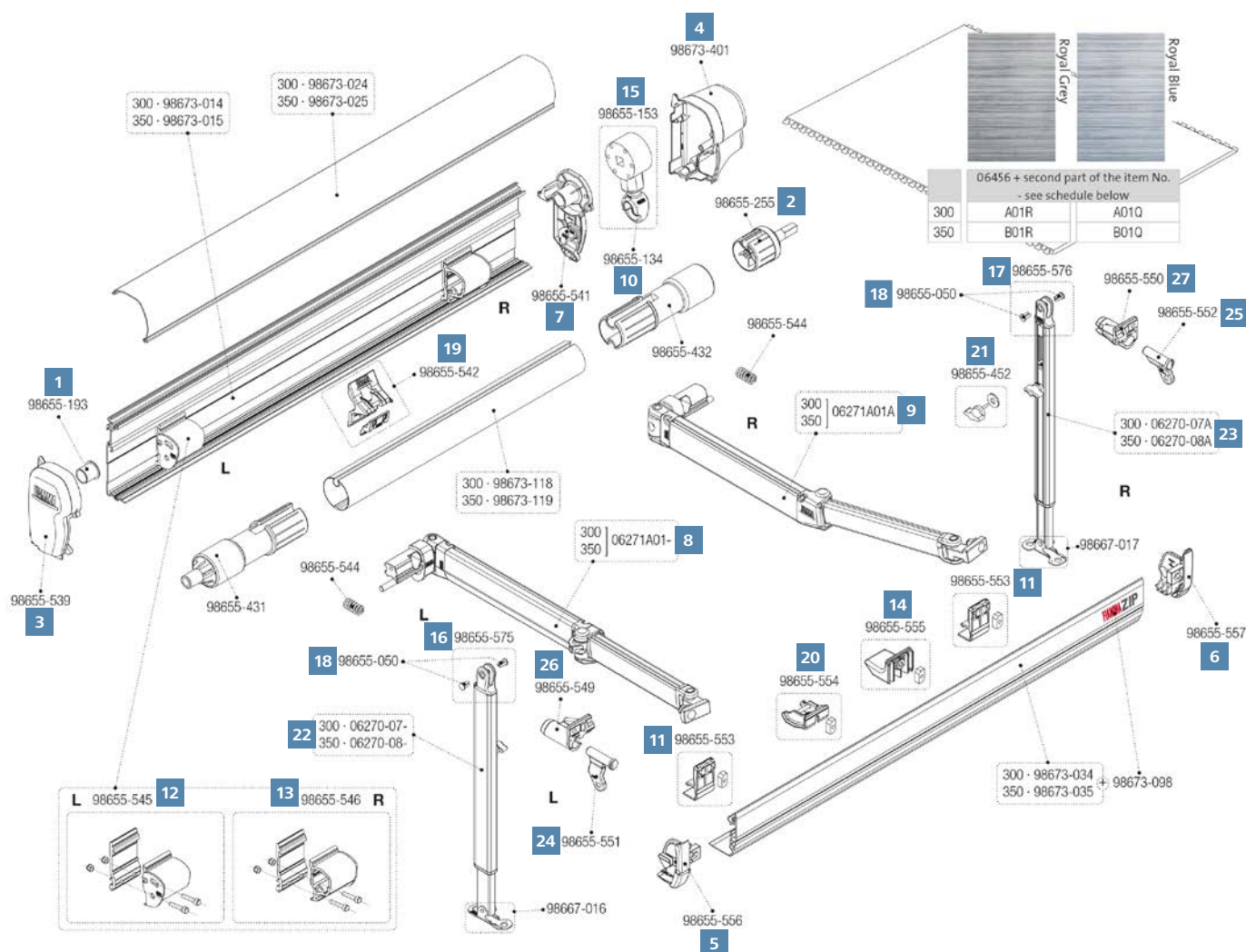
	Hersteller-Nr.	Art-Nr.
<b>9</b> Spannstange + Stützfuß 310 – 440 cm links	05532D01-	<b>071/333-4</b>
<b>10</b> Spannstange + Stützfuß 310 – 440 cm rechts	05532D01A	<b>071/333-3</b>
<b>11</b> Stützfuß 280 links Stützfuß ab 310 links	03569-05- 03569A05-	<b>071/349</b> <b>071/357</b>
<b>12</b> Stützfuß 280 rechts Stützfuß ab 310 rechts	03569-05A 03569A05A	<b>071/349-1</b> <b>071/357-1</b>
<b>13</b> Stützfuß unten 270 – 300 links	03839C05-	<b>071/909</b>
<b>14</b> Stützfuß unten 270 – 300 rechts	03839C05A	<b>071/910</b>
<b>15</b> Walzenabdeckung 07 links Walzenabdeckung 07 rechts	05535-01- 05535-01A	<b>071/322-6</b> <b>071/322-5</b>



## Caravanstore XL 280 – 550

Version 2018

	Hersteller-Nr.	Art-Nr.		Hersteller-Nr.	Art-Nr.	
<b>1</b>	Blockierungshebel 2 Stück	98655-171	<b>071/327-1</b>	<b>9</b>	Spannstange Rafter 360 – 550 cm	03567D08- <b>071/335</b>
<b>2</b>	Blockierungskit 2 Stück	98655-186	<b>071/330</b>	<b>10</b>	Stützfuß 280 – 310 links	03569-05- <b>071/349</b>
<b>3</b>	Kit Erdnägel für CS, CS ZIP, F35 2 Stück	98655-162	<b>071/434</b>	<b>11</b>	Stützfuß 280 – 310 rechts	03569-05A <b>071/349-1</b>
<b>4</b>	Kit Rafterstütze 2 Stück	98655-707	<b>071/339</b>	<b>12</b>	Stützfuß 360 – 550 links	03569A07- <b>071/336</b>
<b>5</b>	Kit Stützfußendstück	98655-217	<b>071/429</b>	<b>13</b>	Stützfuß 360 – 550 rechts	03569A07A <b>071/337</b>
<b>6</b>	Rafterauflage	98667-006	<b>071/436</b>	<b>14</b>	Walzenabdeckung links	98671-01- <b>071/435</b>
<b>7</b>	Rutschfestes Gummi	98655-476	<b>071/329-1</b>	<b>15</b>	Walzenabdeckung rechts	98671A01- <b>071/435-1</b>
<b>8</b>	Spannstange Rafter 280 – 310 cm	03567C08-	<b>071/334</b>			

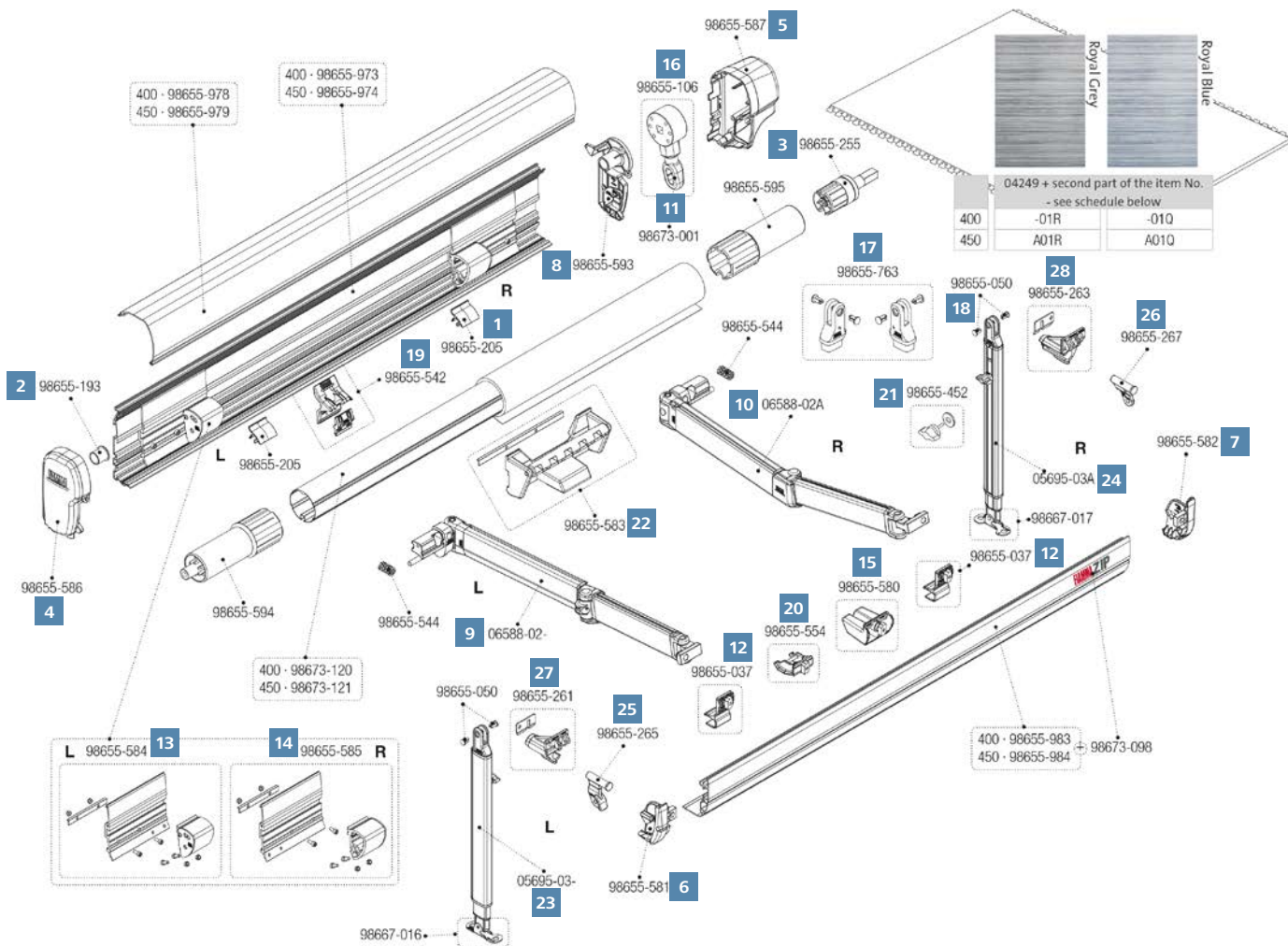


## Fiamma ZIP (F45S) 300 – 350

	Hersteller-Nr.	Art-Nr.
1	98655-193	071/240
2	98655-255	071/430
3	98655-539	071/403
4	98673-401	071/437
5	98655-556	071/413
6	98655-557	071/413-1
7	98655-541	071/404
8	06271A01-	071/402
9	06271A01A	071/402-1
10	98655-134	071/373-1
11	98655-553	071/410
12	98655-545	071/407
13	98655-546	071/407-1
14	98655-555	071/412
15	98655-153	071/351

	Hersteller-Nr.	Art-Nr.
16	98655-575	071/431
17	98655-576	071/432
18	98655-050	071/310-1
19	98655-542	071/405
20	98655-554	071/411
21	98655-452	071/347
22	06270-07-	071/400
	06270-08-	071/401
23	06270-07A	071/400-1
	06270-08A	071/401-1
24	98655-551	071/409
25	98655-552	071/409-1
26	98655-549	071/408
27	98655-550	071/408-1

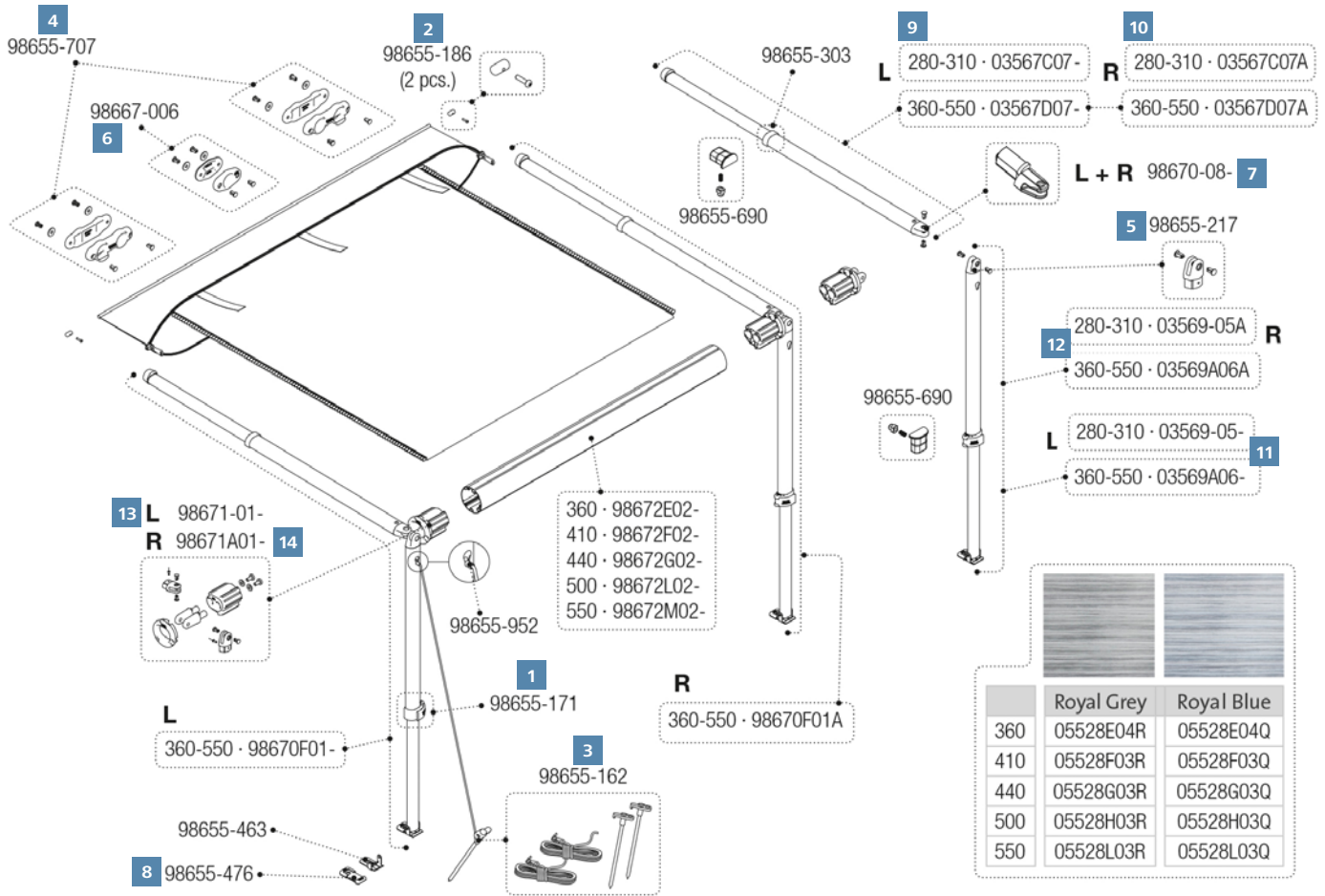




## Fiamma ZIP (F45L) 400 – 450

	Hersteller-Nr.	Art-Nr.
1	98655-205	071/422
2	98655-193	071/240
3	98655-255	071/430
4	98655-586	071/416
5	98655-587	071/416-1
6	98655-581	071/418
7	98655-582	071/418-1
8	98655-593	071/420
9	06588-02-	071/425
10	06588-02A	071/425-1
11	98673-001	071/433
12	98655-037	071/428
13	98655-584	071/424
14	98655-585	071/424-1

	Hersteller-Nr.	Art-Nr.
15	98655-580	071/427
16	98655-106	071/226
17	98655-763	071/227
18	98655-050	071/310-1
19	98655-542	071/405
20	98655-554	071/411
21	98655-452	071/347
22	98655-583	071/423
23	05695-03-	071/426
24	05695-03A	071/426-1
25	98655-265	071/229-1
26	98655-267	071/229
27	98655-261	071/228-1
28	98655-263	071/228

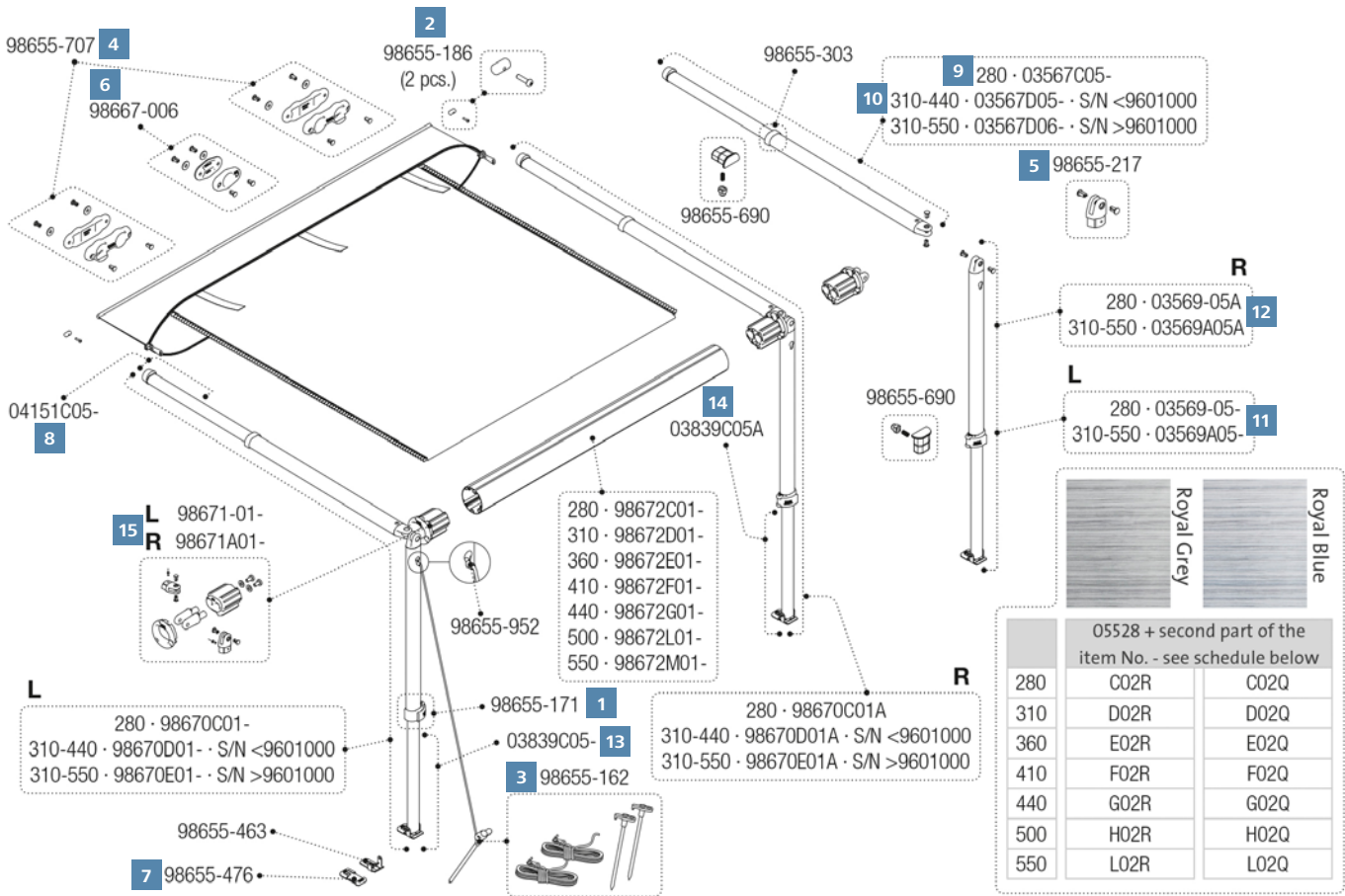


## Caravanstore XL 280 – 550

Version 2018

	Hersteller-Nr.	Art-Nr.
1	Blockierungshebel 2 Stück	98655-171 <b>071/327-1</b>
2	Blockierungskit 2 Stück	98655-186 <b>071/330</b>
3	Kit Erdnägel für CS, CS ZIP, F35 2 Stück	98655-162 <b>071/434</b>
4	Kit Rafterstütze 2 Stück	98655-707 <b>071/339</b>
5	Kit Stützfußendstück	98655-217 <b>071/429</b>
6	Rafterauflage	98667-006 <b>071/436</b>
7	Rafterendstück	98670-08- <b>071/725</b>
8	Rutschfestes Gummi	98655-476 <b>071/329-1</b>
9	Spannstange Rafter 280 – 310 links	03567C07- <b>071/721</b>
	Spannstange Rafter 360 – 550 links	03567D07- <b>071/723</b>

	Hersteller-Nr.	Art-Nr.
10	Spannstange Rafter 280 – 310 rechts	03567C07A <b>071/722</b>
	Spannstange Rafter 360 – 550 rechts	03567D07A <b>071/724</b>
11	Stützfuß 280 links	03569-05- <b>071/349</b>
	Stützfuß 360 – 550 links	03569A06- <b>071/728</b>
12	Stützfuß 280 rechts	03569-05A <b>071/349-1</b>
	Stützfuß 360 – 550 rechts	03569A06A <b>071/729</b>
13	Walzenabdeckung links	98671-01- <b>071/435</b>
14	Walzenabdeckung rechts	98671A01- <b>071/435-1</b>

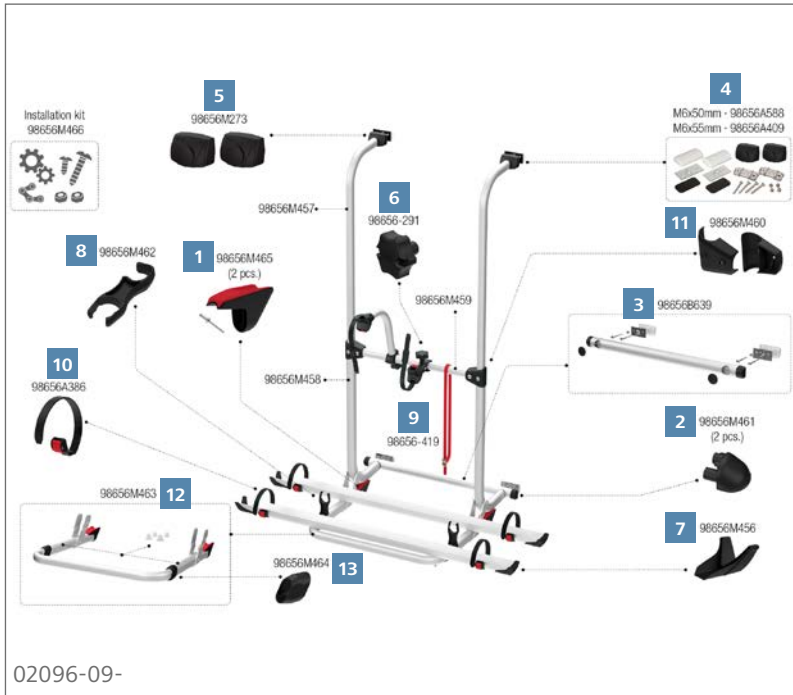


## Caravanstore ZIP 280 – 550

Version 2013/2014

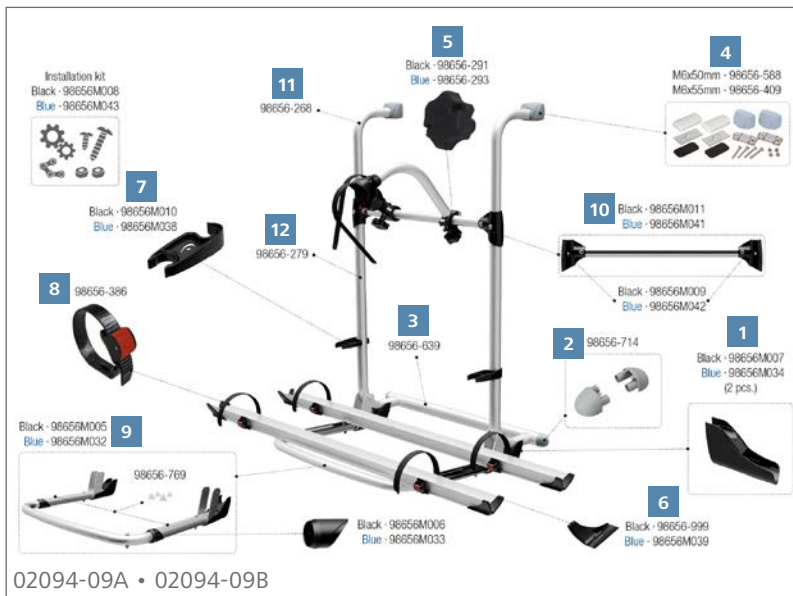
	Hersteller-Nr.	Art-Nr.		Hersteller-Nr.	Art-Nr.		
<b>1</b>	Blockierungshebel 2 Stück	98655-171	<b>071/327-1</b>	<b>10</b>	Spannstange Rafter 310 – 440 cm	03567D05-	<b>071/382</b>
<b>2</b>	Blockierungskit 2 Stück	98655-186	<b>071/330</b>	<b>11</b>	Stützfuß 280 links	03569-05-	<b>071/349</b>
<b>3</b>	Kit Erdnägel für CS, CS ZIP, F35 2 Stück	98655-162	<b>071/434</b>		Stützfuß ab 310 links	03569A05-	<b>071/357</b>
<b>4</b>	Kit Rafterstütze 2 Stück	98655-707	<b>071/339</b>	<b>12</b>	Stützfuß 280 rechts	03569-05A	<b>071/349-1</b>
<b>5</b>	Kit Stützfußendstück	98655-217	<b>071/429</b>		Stützfuß ab 310 rechts	03569A05A	<b>071/357-1</b>
<b>6</b>	Rafterauflage	98667-006	<b>071/436</b>	<b>13</b>	Stützfuß unten 270 – 300 links	03839C05-	<b>071/909</b>
<b>7</b>	Rutschfestes Gummi	98655-476	<b>071/329-1</b>	<b>14</b>	Stützfuß unten 270 – 300 rechts	03839C05A	<b>071/910</b>
<b>8</b>	Spannarm 280 – 440 cm	04151C05-	<b>071/332-3</b>	<b>15</b>	Walzenabdeckung links	98671-01-	<b>071/435</b>
<b>9</b>	Spannstange Rafter 280	03567C05-	<b>071/381</b>		Walzenabdeckung rechts	98671A01-	<b>071/435-1</b>





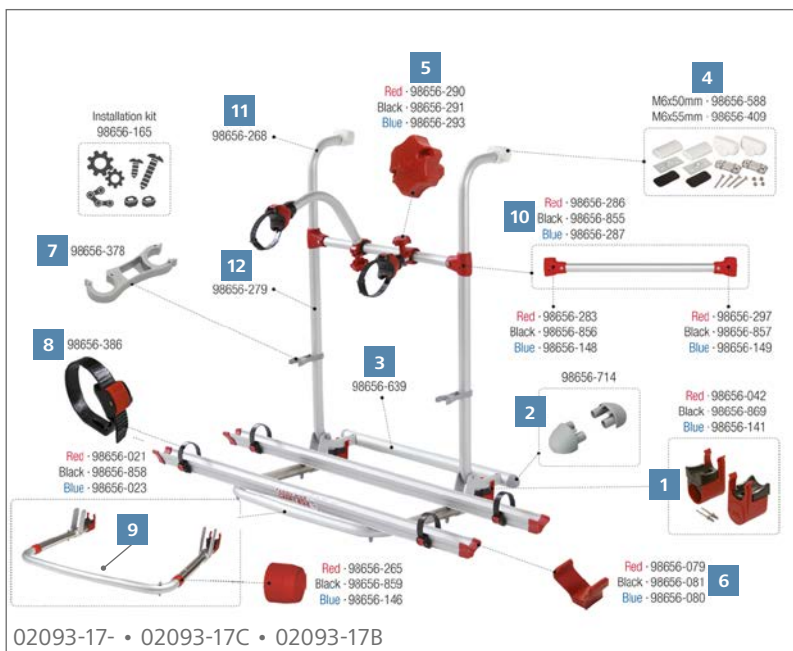
### Carry-Bike Pro

	Hersteller-Nr.	Art-Nr.
<b>1</b> Bull Shock Absorber Pro 2 Stück	98656M465	<b>136/220</b>
<b>2</b> Endkappe Support Bar 2 Stück	98656M461	<b>136/221</b>
<b>3</b> Halterungsschiene 98656B639	98656B639	<b>136/222</b>
<b>4</b> Oberes Befestigungskit M6 x 50	98656A588	<b>136/230</b>
<b>5</b> Rahmenabdeckung 2 Stück	98656M273	<b>136/316</b>
<b>6</b> Rändelschraube Bike-Block	98656-291	<b>136/324</b>
<b>7</b> Schienenabdeckung Rail Plus	98656M456	<b>136/223</b>
<b>8</b> Sicherheitsklemmhalter Rack Holder Pro RS	98656M462	<b>136/224</b>
<b>9</b> Sicherheitsriemen Security Strip	98656-419	<b>136/516</b>
<b>10</b> Spannriemen Quick Safe Plus	98656A386	<b>136/225</b>
<b>11</b> T-Verbindung Pro	98656M460	<b>136/227</b>
<b>12</b> Teleskopauflagebügel Pro	98656M463	<b>136/226</b>
<b>13</b> Zwischenstück Auflagebügel	98656M464	<b>136/228</b>



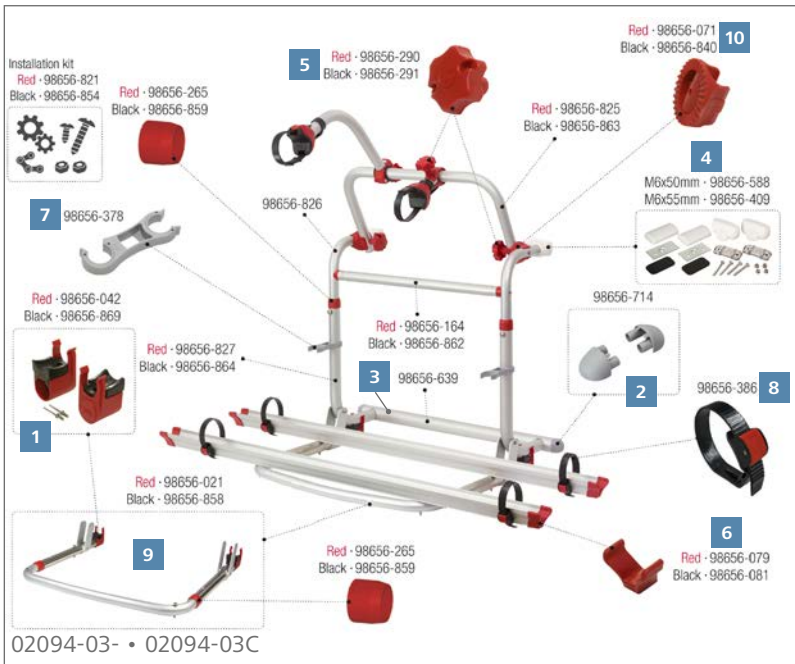
### Carry-Bike Pro

	Hersteller-Nr.	Art-Nr.
<b>1</b> Bull Shock Absorber Pro 2 Stück	98656M007	<b>136/326</b>
<b>2</b> Endkappe Support Bar 2 Stück	98656-714	<b>136/374</b>
<b>3</b> Halterungsschiene	98656-639	<b>136/363</b>
<b>4</b> Oberes Befestigungskit M6 x 50	98656-588	<b>136/676</b>
<b>5</b> Rändelschraube Bike-Block	98656-291	<b>136/324</b>
<b>6</b> Schienenabdeckung Rail Quick Pro	98656-999	<b>136/327</b>
<b>7</b> Sicherheitsklemmhalter Rack Holder Restyling	98656M010	<b>136/323</b>
<b>8</b> Spannriemen Quick Safe	98656-386	<b>136/504-2</b>
<b>9</b> Teleskopauflagebügel Pro	98656M005	<b>136/328</b>
<b>10</b> Tragestruktur CB Pro	98656M011	<b>136/325</b>
<b>11</b> Tragestruktur oben	98656-268	<b>136/584</b>
<b>12</b> Tragestruktur unten	98656-279	<b>136/689</b>



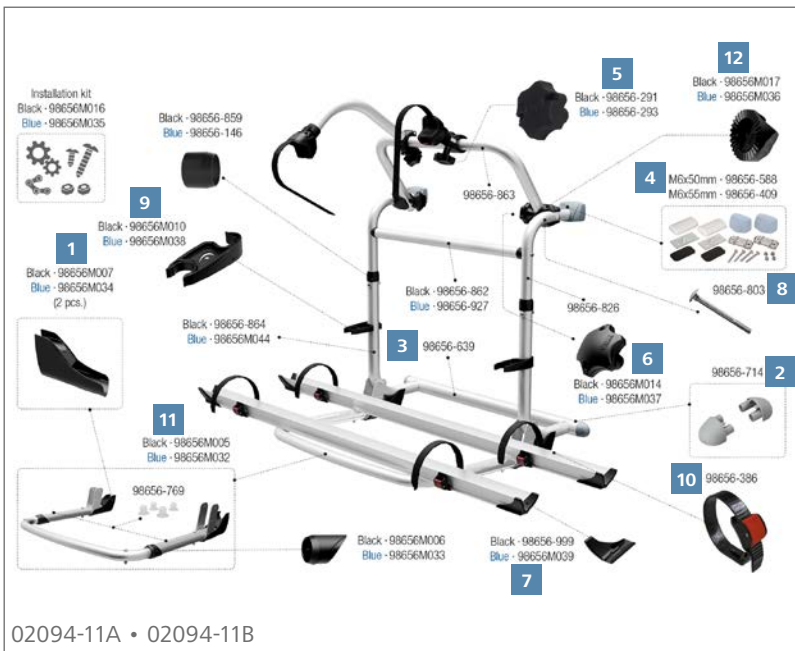
### Carry-Bike Pro

	Hersteller-Nr.	Art-Nr.
<b>1</b> Bull Shock Absorber 2 Stück	98656-042	<b>136/522</b>
<b>2</b> Endkappe Support Bar 2 Stück	98656-714	<b>136/374</b>
<b>3</b> Halterungsschiene	98656-639	<b>136/363</b>
<b>4</b> Oberes Befestigungskit M6 x 50	98656-588	<b>136/676</b>
<b>5</b> Rändelschraube Bike-Block rot	98656-290	<b>136/713</b>
Rändelschraube Bike-Block schwarz	98656-291	<b>136/324</b>
<b>6</b> Schienenabdeckkappe	98656-079	<b>136/537</b>
<b>7</b> Sicherheitsklemmhalter Rack Holder	98656-378	<b>136/690</b>
<b>8</b> Spannriemen Quick Safe	98656-386	<b>136/504-2</b>
<b>9</b> Teleskopauflagebügel	98656-021	<b>136/679</b>
<b>10</b> Tragestruktur horizontal	98656-286	<b>136/681</b>
<b>11</b> Tragestruktur oben	98656-268	<b>136/584</b>
<b>12</b> Tragestruktur unten	98656-279	<b>136/689</b>



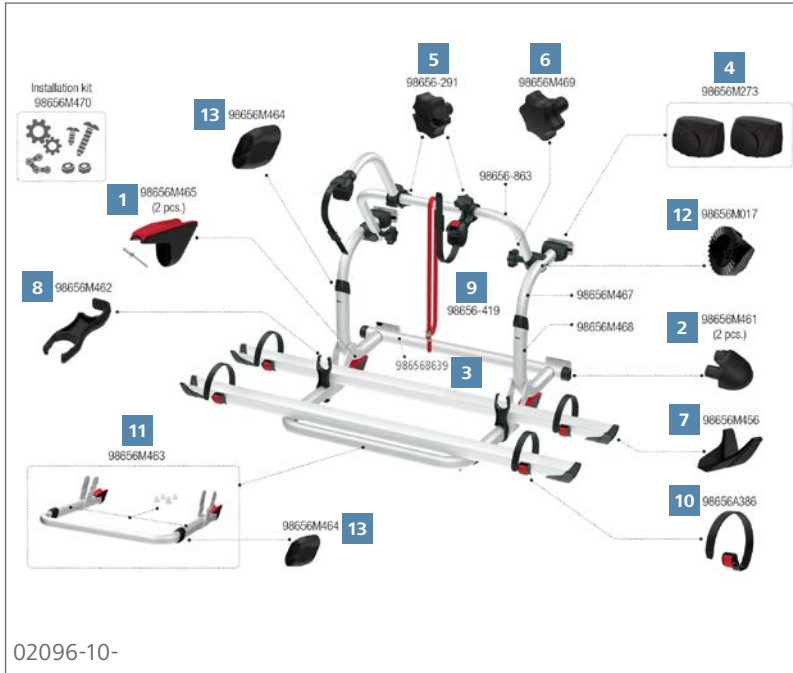
### Carry-Bike Pro M

	Hersteller-Nr.	Art-Nr.
1 Bull Shock Absorber 2 Stück	98656-042	136/522
2 Endkappe Support Bar 2 Stück	98656-714	136/374
3 Halterungsschiene	98656-639	136/363
4 Oberes Befestigungskit M6 x 50	98656-588	136/676
5 Rändelschraube Bike-Block	98656-290	136/713
6 Schienenabdeckkappe	98656-079	136/537
7 Sicherheitsklemmhalter Rack Holder	98656-378	136/690
8 Spannriemen Quick Safe	98656-386	136/504-2
9 Teleskopauflagebügel	98656-021	136/679
10 Zahnscheibe 30 mm	98656-071	136/707



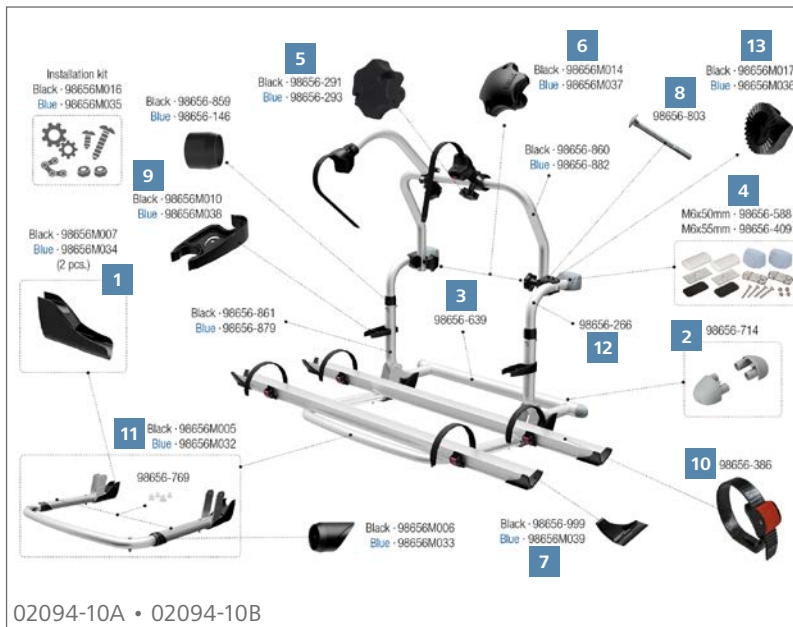
### Carry-Bike Pro M

	Hersteller-Nr.	Art-Nr.
1 Bull Shock Absorber Pro 2 Stück	98656M007	136/326
2 Endkappe Support Bar 2 Stück	98656-714	136/374
3 Halterungsschiene	98656-639	136/363
4 Oberes Befestigungskit M6 x 50	98656-588	136/676
5 Rändelschraube Bike-Block	98656-291	136/324
6 Rändelschraube Bügel	98656M014	136/331
7 Schienenabdeckung Rail Quick Pro	98656-999	136/327
8 Schraube M6 x 95 2 Stück	98656-803	136/329
9 Sicherheitsklemmhalter Rack Holder Restyling	98656M010	136/323
10 Spannriemen Quick Safe	98656-386	136/504-2
11 Teleskopauflagebügel Pro	98656M005	136/328
12 Zahnscheibe 30 mm	98656M017	136/330



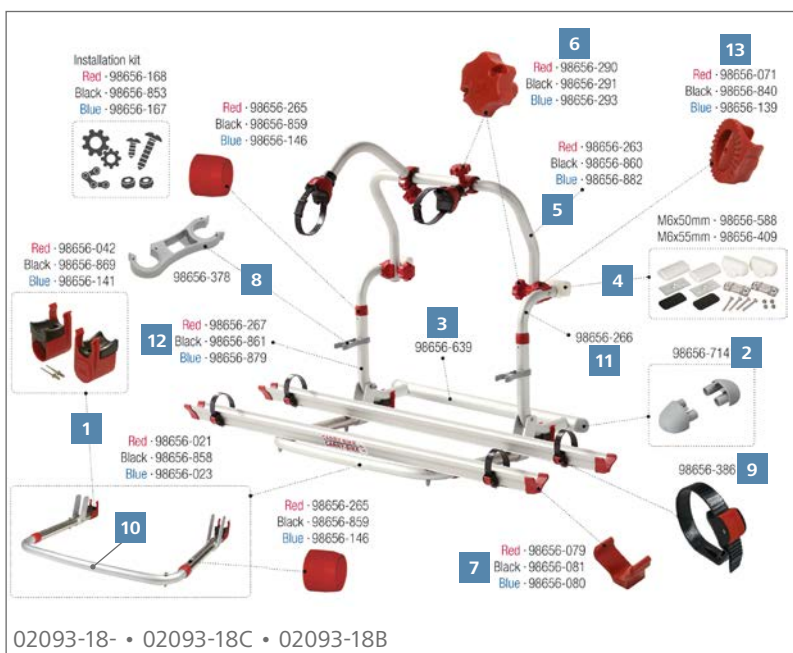
### Carry-Bike Pro C

	Hersteller-Nr.	Art-Nr.
<b>1</b> Bull Shock Absorber Pro 2 Stück	98656M465	<b>136/220</b>
<b>2</b> Endkappe Support Bar 2 Stück	98656M461	<b>136/221</b>
<b>3</b> Halterungsschiene	98656B639	<b>136/222</b>
<b>4</b> Rahmenabdeckung 2 Stück	98656M273	<b>136/316</b>
<b>5</b> Rändelschraube Bike-Block	98656-291	<b>136/324</b>
<b>6</b> Rändelschraube Bügel	98656M469	<b>136/229</b>
<b>7</b> Schienenabdeckung Rail Plus	98656M456	<b>136/223</b>
<b>8</b> Sicherheitsklemmhalter Rack Holder Pro RS	98656M462	<b>136/224</b>
<b>9</b> Sicherheitsriemen Security Strip	98656-419	<b>136/516</b>
<b>10</b> Spannriemen Quick Safe Plus	98656A386	<b>136/225</b>
<b>11</b> Teleskopauflagebügel Pro	98656M463	<b>136/226</b>
<b>12</b> Zahnscheibe 30 mm	98656M017	<b>136/330</b>
<b>13</b> Zwischenstück Auflagebügel	98656M464	<b>136/228</b>



### Carry-Bike Pro C

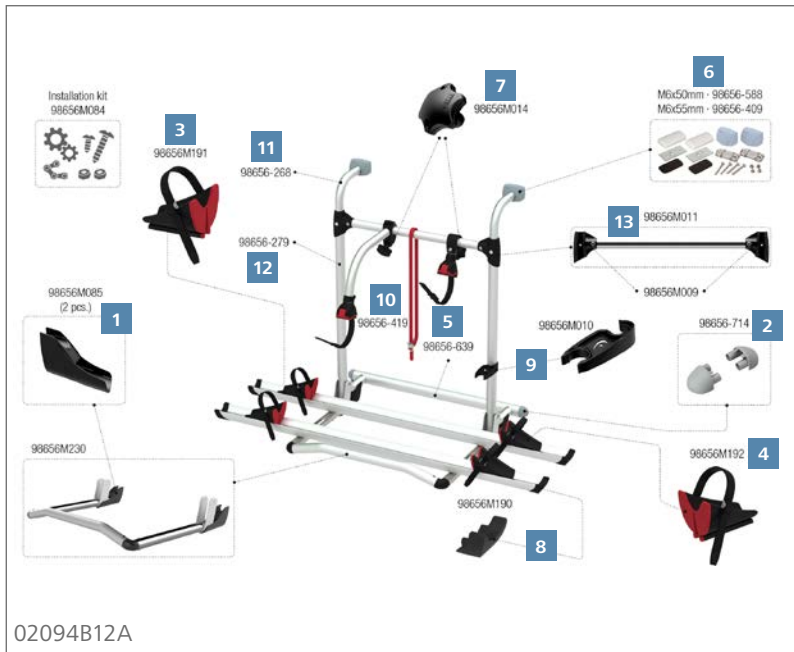
	Hersteller-Nr.	Art-Nr.
<b>1</b> Bull Shock Absorber Pro 2 Stück	98656M007	<b>136/326</b>
<b>2</b> Endkappe Support Bar 2 Stück	98656-714	<b>136/374</b>
<b>3</b> Halterungsschiene	98656-639	<b>136/363</b>
<b>4</b> Oberes Befestigungskit M6 x 50	98656-588	<b>136/676</b>
<b>5</b> Rändelschraube Bike-Block	98656-291	<b>136/324</b>
<b>6</b> Rändelschraube Bügel	98656M014	<b>136/331</b>
<b>7</b> Schienenabdeckung Rail Quick Pro	98656-999	<b>136/327</b>
<b>8</b> Schraube M6 x 95 2 Stück	98656-803	<b>136/329</b>
<b>9</b> Sicherheitsklemmhalter Rack Holder Restyling	98656M010	<b>136/323</b>
<b>10</b> Spannriemen Quick Safe	98656-386	<b>136/504-2</b>
<b>11</b> Teleskopauflagebügel Pro	98656M005	<b>136/328</b>
<b>12</b> Tragestruktur oben	98656-266	<b>136/539</b>
<b>13</b> Zahnscheibe 30 mm	98656M017	<b>136/330</b>



### Carry-Bike Pro C

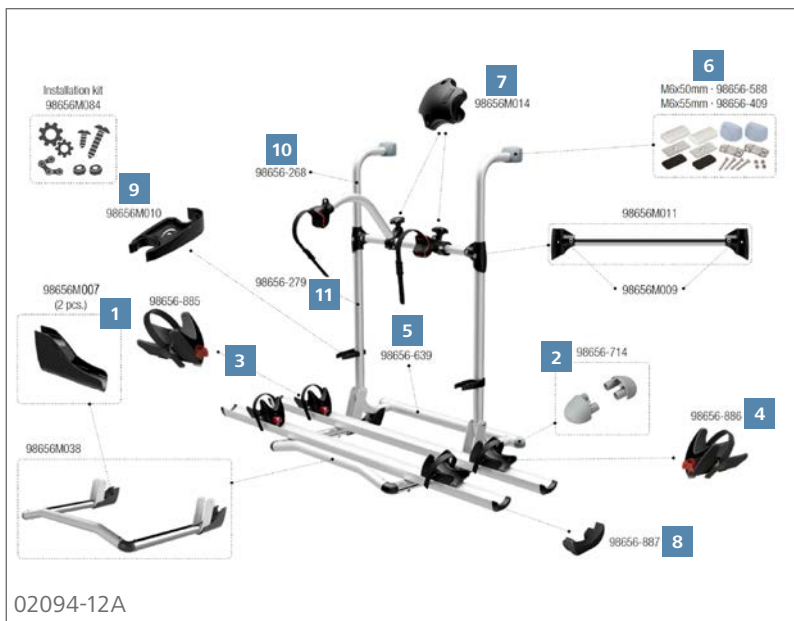
	Hersteller-Nr.	Art-Nr.
<b>1</b> Bull Shock Absorber 2 Stück	98656-042	<b>136/522</b>
<b>2</b> Endkappe Support Bar 2 Stück	98656-714	<b>136/374</b>
<b>3</b> Halterungsschiene	98656-639	<b>136/363</b>
<b>4</b> Oberes Befestigungskit M6 x 50	98656-588	<b>136/676</b>
<b>5</b> Rohr schwenkbar	98656-263	<b>136/675</b>
<b>6</b> Rändelschraube Bike-Block	98656-290	<b>136/713</b>
<b>7</b> Schienenabdeckkappe	98656-079	<b>136/537</b>
<b>8</b> Sicherheitsklemmhalter Rack Holder	98656-378	<b>136/690</b>
<b>9</b> Spannriemen Quick Safe	98656-386	<b>136/504-2</b>
<b>10</b> Teleskopauflagebügel	98656-021	<b>136/679</b>
<b>11</b> Tragestruktur oben	98656-266	<b>136/539</b>
<b>12</b> Tragestruktur unten	98656-267	<b>136/695</b>
<b>13</b> Zahnscheibe 30 mm	98656-071	<b>136/707</b>





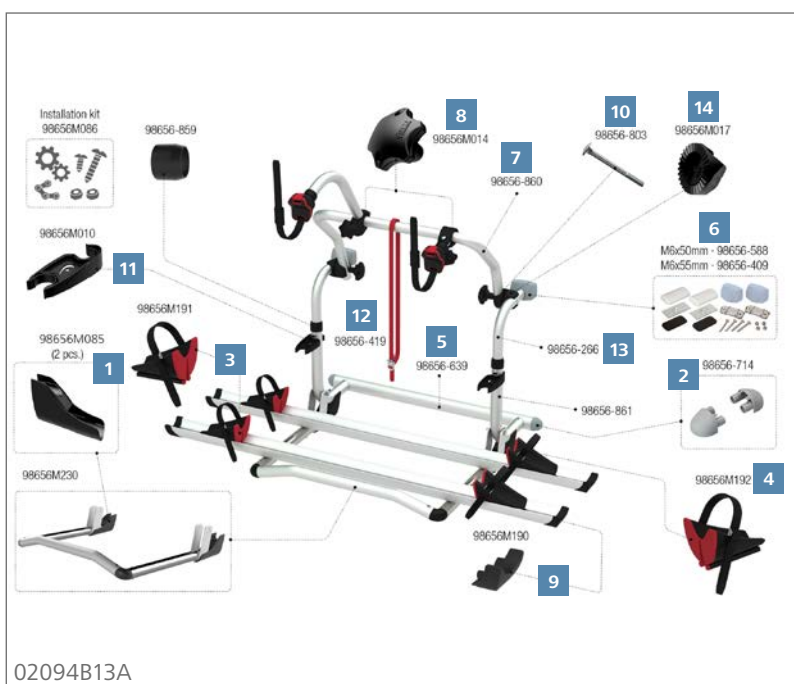
## Carry-Bike Pro E-Bike

	Hersteller-Nr.	Art-Nr.
1 Bull Shock Absorber E-Bike 2 Stück	98656M085	136/300
2 Endkappe Support Bar 2 Stück	98656-714	136/374
3 Feststellklotz links	98656M191	136/301
4 Feststellklotz rechts	98656M192	136/302
5 Halterungsschiene	98656-639	136/363
6 Oberes Befestigungskit M6 x 50	98656-588	136/676
7 Rändelschraube Bügel	98656M014	136/331
8 Schienenabdeckkappe Rail Premium RS	98656M190	136/303
9 Sicherheitsklemmhalter Rack Holder Restyling	98656M010	136/323
10 Sicherheitsriemen Security Strip	98656-419	136/516
11 Tragestruktur oben	98656-268	136/584
12 Tragestruktur unten	98656-279	136/689
13 Tragestruktur CB Pro	98656M011	136/325



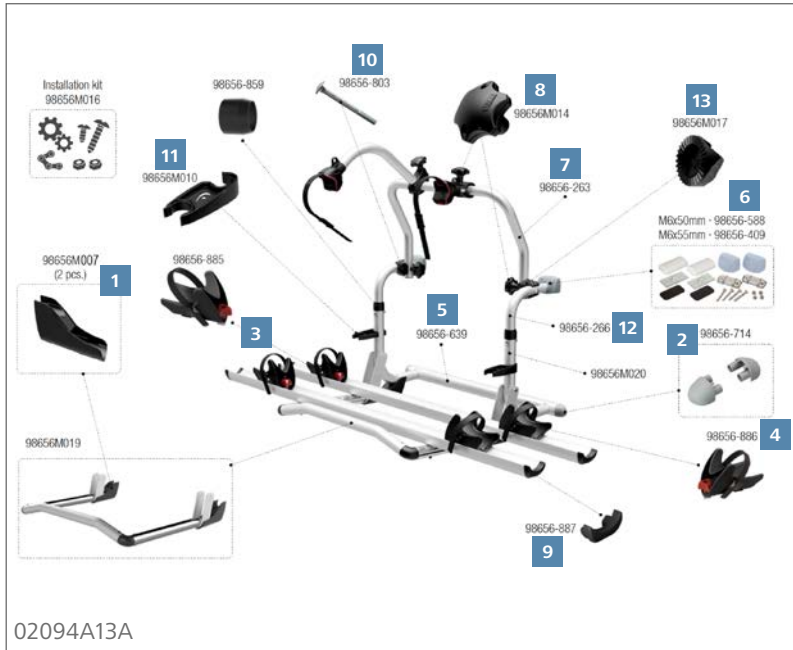
## Carry-Bike Pro E-Bike

	Hersteller-Nr.	Art-Nr.
1 Bull Shock Absorber Pro 2 Stück	98656M007	136/326
2 Endkappe Support Bar 2 Stück	98656-714	136/374
3 Feststellklotz links	98656-885	136/332
4 Feststellklotz rechts	98656-886	136/333
5 Halterungsschiene	98656-639	136/363
6 Oberes Befestigungskit M6 x 50	98656-588	136/676
7 Rändelschraube Bügel	98656M014	136/331
8 Schienenabdeckkappe Rail Premium	98656-887	136/334
9 Sicherheitsklemmhalter Rack Holder Restyling	98656M010	136/323
10 Tragestruktur oben	98656-268	136/584
11 Tragestruktur unten	98656-279	136/689



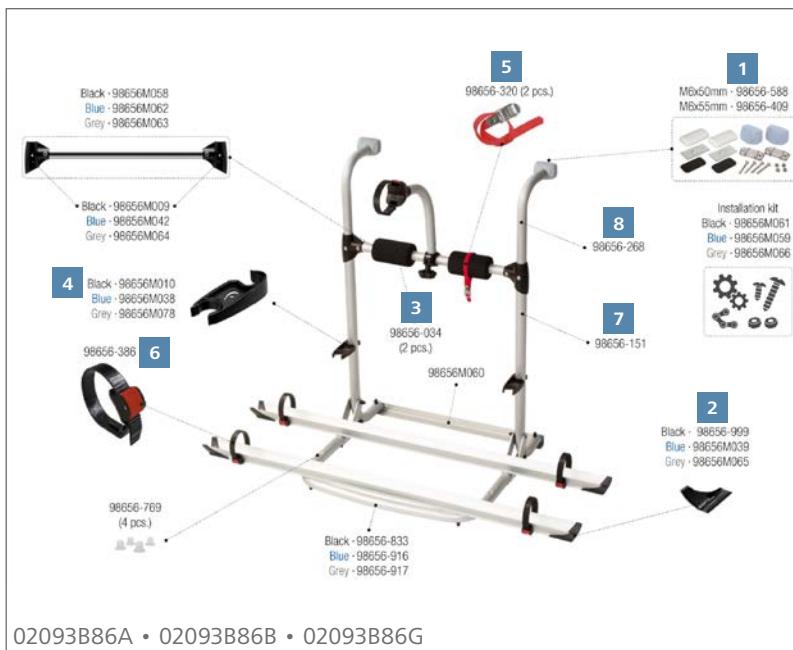
## Carry-Bike Pro C E-Bike

	Hersteller-Nr.	Art-Nr.
1 Bull Shock Absorber E-Bike 2 Stück	98656M085	136/300
2 Endkappe Support Bar 2 Stück	98656-714	136/374
3 Feststellklotz links	98656M191	136/301
4 Feststellklotz rechts	98656M192	136/302
5 Halterungsschiene	98656-639	136/363
6 Oberes Befestigungskit M6 x 50	98656-588	136/676
7 Rohr schwenkbar	98656-860	136/304
8 Rändelschraube Bügel	98656M014	136/331
9 Schienenabdeckkappe Rail Premium RS	98656M190	136/303
10 Schraube M6 x 95 2 Stück	98656-803	136/329
11 Sicherheitsklemmhalter Rack Holder Restyling	98656M010	136/323
12 Sicherheitsriemen Security Strip	98656-419	136/516
13 Tragestruktur oben	98656-266	136/539
14 Zahnscheibe 30 mm	98656M017	136/330



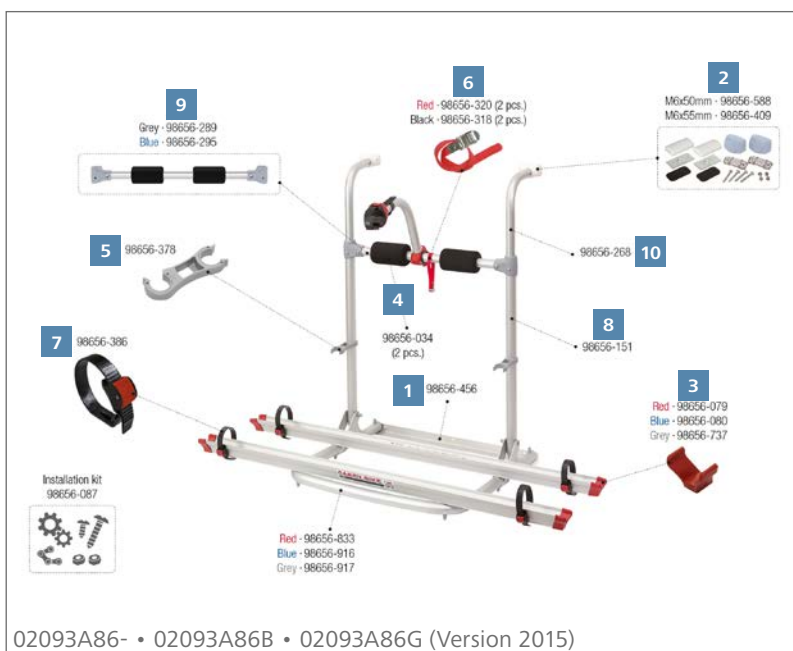
### Carry-Bike Pro C E-Bike

	Hersteller-Nr.	Art-Nr.
1 Bull Shock Absorber Pro 2 Stück	98656M007	136/326
2 Endkappe Support Bar 2 Stück	98656-714	136/374
3 Feststellklotz links	98656-885	136/332
4 Feststellklotz rechts	98656-886	136/333
5 Halterungsschiene	98656-639	136/363
6 Oberes Befestigungskit M6 x 50	98656-588	136/676
7 Rohr schwenkbar	98656-263	136/675
8 Rändelschraube Bügel	98656M014	136/331
9 Schienenabdeckkappe Rail Premium	98656-887	136/334
10 Schraube M6 x 95 2 Stück	98656-803	136/329
11 Sicherheitsklemmhalter Rack Holder Restyling	98656M010	136/323
12 Tragestruktur oben	98656-266	136/539
13 Zahnscheibe 30 mm	98656M017	136/330



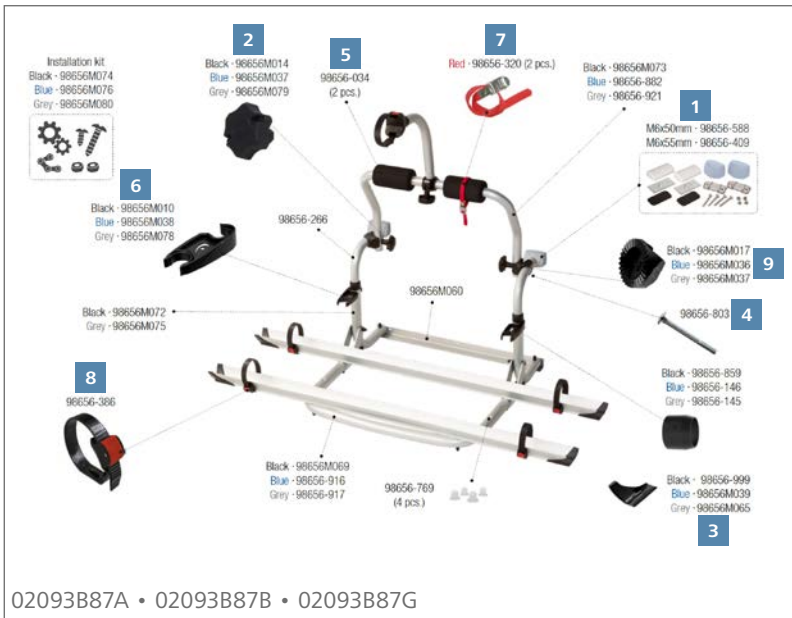
### Carry-Bike UL

	Hersteller-Nr.	Art-Nr.
1 Oberes Befestigungskit M6 x 50	98656-588	136/676
2 Schienenabdeckung Rail Quick Pro	98656-999	136/327
3 Schutzpuffer Protection Pads 2 Stück	98656-034	136/394
4 Sicherheitsklemmhalter Rack Holder Restyling	98656M010	136/323
5 Sicherheitsriemen Security Strip 2 Stück	98656-320	136/514-3
6 Spannriemen Quick Safe	98656-386	136/504-2
7 Tragestruktur	98656-151	136/346
8 Tragestruktur oben	98656-268	136/584



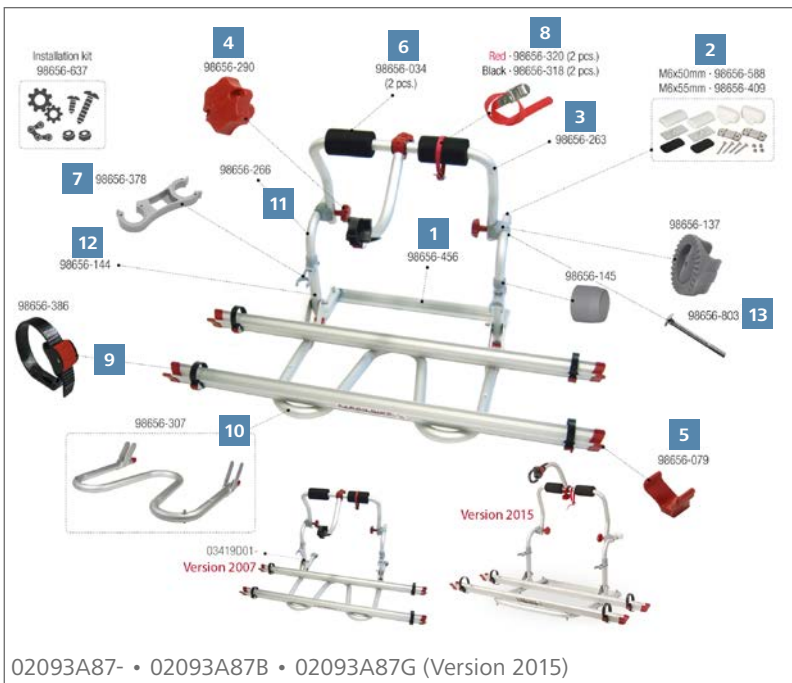
### Carry-Bike UL

	Hersteller-Nr.	Art-Nr.
1 Befestigungsstrebe Long Fix CB Pro/CL/UL	98656-456	136/355
2 Oberes Befestigungskit M6 x 50	98656-588	136/676
3 Schienenabdeckkappe	98656-079	136/537
4 Schutzpuffer Protection Pads 2 Stück	98656-034	136/394
5 Sicherheitsklemmhalter Rack Holder	98656-378	136/690
6 Sicherheitsriemen Security Strip 2 Stück rot	98656-320	136/514-3
Sicherheitsriemen Security Strip 2 Stück schwarz	98656-318	136/514-2
7 Spannriemen Quick Safe	98656-386	136/504-2
8 Tragestruktur	98656-151	136/346
9 Tragestruktur horizontal	98656-289	136/349
10 Tragestruktur oben	98656-268	136/584



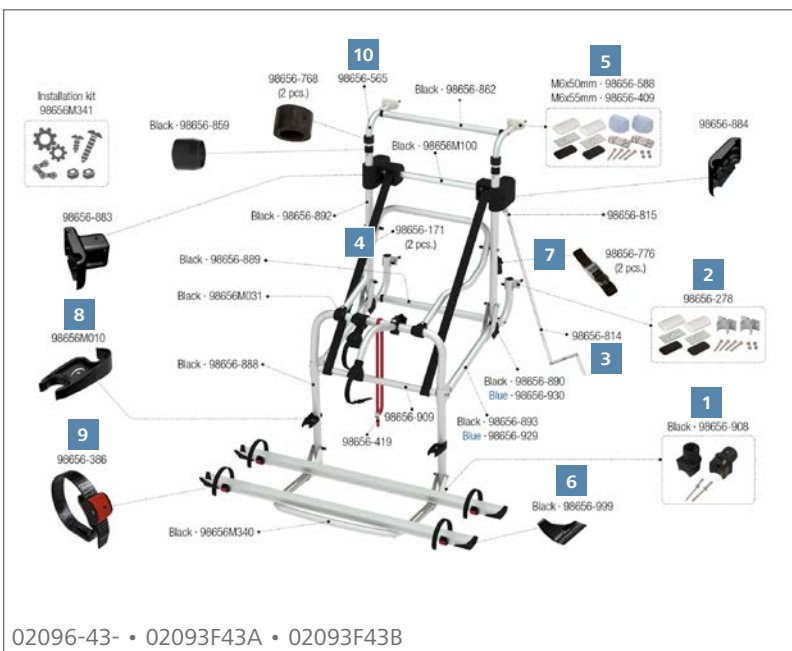
### Carry-Bike CL

	Hersteller-Nr.	Art-Nr.
1	Oberes Befestigungskit M6 x 50	98656-588 <b>136/676</b>
2	Rändelschraube Bügel	98656M014 <b>136/331</b>
3	Schienenabdeckung Rail Quick Pro	98656-999 <b>136/327</b>
4	Schraube M6 x 95 2 Stück	98656-803 <b>136/329</b>
5	Schutzpuffer Protection Pads 2 Stück	98656-034 <b>136/394</b>
6	Sicherheitsklemmhalter Rack Holder Restyling	98656M010 <b>136/323</b>
7	Sicherheitsriemen Security Strip 2 Stück	98656-320 <b>136/514-3</b>
8	Spannriemen Quick Safe	98656-386 <b>136/504-2</b>
9	Zahnscheibe 30 mm	98656M017 <b>136/330</b>



### Carry-Bike CL

	Hersteller-Nr.	Art-Nr.
1	Befestigungsstrebe Long Fix CB Pro/CL/UL	98656-456 <b>136/355</b>
2	Oberes Befestigungskit M6 x 50	98656-588 <b>136/676</b>
3	Rohr schwenkbar	98656-263 <b>136/675</b>
4	Rändelschraube Bike-Block	98656-290 <b>136/713</b>
5	Schienenabdeckkappe	98656-079 <b>136/537</b>
6	Schutzpuffer Protection Pads 2 Stück	98656-034 <b>136/394</b>
7	Sicherheitsklemmhalter Rack Holder	98656-378 <b>136/690</b>
8	Sicherheitsriemen Security Strip 2 Stück rot	98656-320 <b>136/514-3</b>
	Sicherheitsriemen Security Strip 2 Stück schwarz	98656-318 <b>136/514-2</b>
9	Spannriemen Quick Safe	98656-386 <b>136/504-2</b>
10	Teleskop-Auflagebügel	98656-307 <b>136/350</b>
11	Tragestruktur oben	98656-266 <b>136/539</b>
12	Tragestruktur unten	98656-144 <b>136/345</b>
13	Schraube M6 x 95 2 Stück	98656-803 <b>136/329</b>



### Carry-Bike Lift 77

	Hersteller-Nr.	Art-Nr.
1	Bull Shock Absorber 2 Stück	98656-908 <b>136/335</b>
2	Halterungskit	98656-278 <b>136/376</b>
3	Handkurbel	98656-814 <b>136/377</b>
4	Hebeband 2 Stück	98656-171 <b>136/378</b>
5	Oberes Befestigungskit M6 x 50	98656-588 <b>136/676</b>
6	Schienenabdeckung Rail Quick Pro	98656-999 <b>136/327</b>
7	Sicherheitshaltegurt 2 Stück	98656-776 <b>136/375</b>
8	Sicherheitsklemmhalter Rack Holder Restyling	98656M010 <b>136/323</b>
9	Spannriemen Quick Safe	98656-386 <b>136/504-2</b>
10	Tragestruktur oben	98656-565 <b>136/358</b>



02093B43- • 02093B43A • 02093B43B

### Carry-Bike Lift 77

	Hersteller-Nr.	Art-Nr.
<b>1</b> Bull Shock Absorber 2 Stück	98656-027	<b>136/341</b>
<b>2</b> Halterungskit	98656-278	<b>136/376</b>
<b>3</b> Handkurbel	98656-814	<b>136/377</b>
<b>4</b> Hebeband 2 Stück	98656-171	<b>136/378</b>
<b>5</b> Oberes Befestigungskit M6 x 50	98656-588	<b>136/676</b>
<b>6</b> Schienenabdeckkappe	98656-079	<b>136/537</b>
<b>7</b> Sicherheitshaltegurt 2 Stück	98656-776	<b>136/375</b>
<b>8</b> Sicherheitsklemmhalter Rack Holder	98656-378	<b>136/690</b>
<b>9</b> Spannriemen Quick Safe	98656-386	<b>136/504-2</b>
<b>10</b> Tragestruktur	98656-571	<b>136/359</b>
<b>11</b> Tragestruktur oben	98656-565	<b>136/358</b>

02093A43-

### Carry-Bike Lift 77

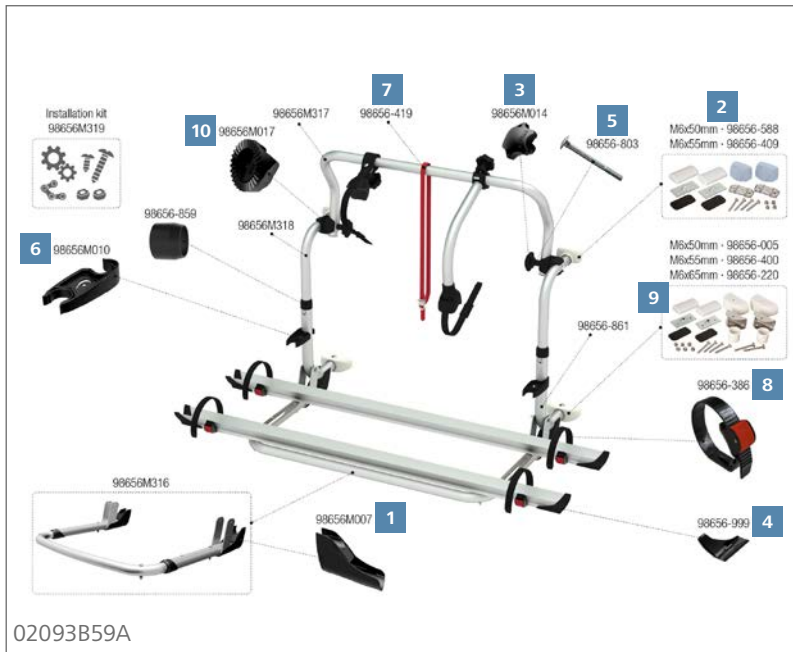
	Hersteller-Nr.	Art-Nr.
<b>1</b> Bull Shock Absorber 2 Stück	98656-027	<b>136/341</b>
<b>2</b> Getriebe + Öse	98656-784	<b>136/369</b>
<b>3</b> Halterungskit	98656-278	<b>136/376</b>
<b>4</b> Handkurbel	98656-760	<b>136/366</b>
<b>5</b> Hebeband 2 Stück	98656-171	<b>136/378</b>
<b>6</b> Oberes Befestigungskit M6 x 50	98656-588	<b>136/676</b>
<b>7</b> Schienenabdeckkappe	98656-079	<b>136/537</b>
<b>8</b> Sicherheitshaltegurt 2 Stück	98656-776	<b>136/375</b>
<b>9</b> Spannriemen Quick Safe	98656-386	<b>136/504-2</b>
<b>10</b> Tragestruktur	98656-571	<b>136/359</b>
<b>11</b> Tragestruktur oben	98656-565	<b>136/358</b>

02093E43A

### Carry-Bike Lift 77 E-Bike

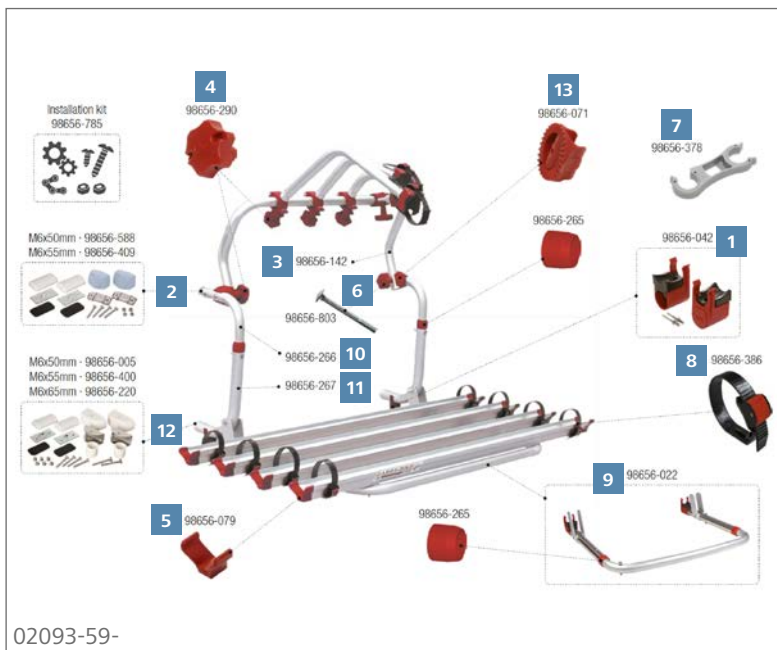
	Hersteller-Nr.	Art-Nr.
<b>1</b> Bull Shock Absorber 2 Stück	98656-908	<b>136/335</b>
<b>2</b> Feststellklotz links	98656M191	<b>136/301</b>
<b>3</b> Feststellklotz rechts	98656M192	<b>136/302</b>
<b>4</b> Halterungskit	98656-278	<b>136/376</b>
<b>5</b> Handkurbel	98656-814	<b>136/377</b>
<b>6</b> Hebeband 2 Stück	98656-171	<b>136/378</b>
<b>7</b> Oberes Befestigungskit M6 x 50	98656-588	<b>136/676</b>
<b>8</b> Rändelschraube Bügel	98656M014	<b>136/331</b>
<b>9</b> Schienenabdeckkappe Rail Premium RS	98656M190	<b>136/303</b>
<b>10</b> Sicherheitshaltegurt 2 Stück	98656-776	<b>136/375</b>
<b>11</b> Sicherheitsklemmhalter Rack Holder Restyling	98656M010	<b>136/323</b>
<b>12</b> Tragestruktur oben	98656-565	<b>136/358</b>





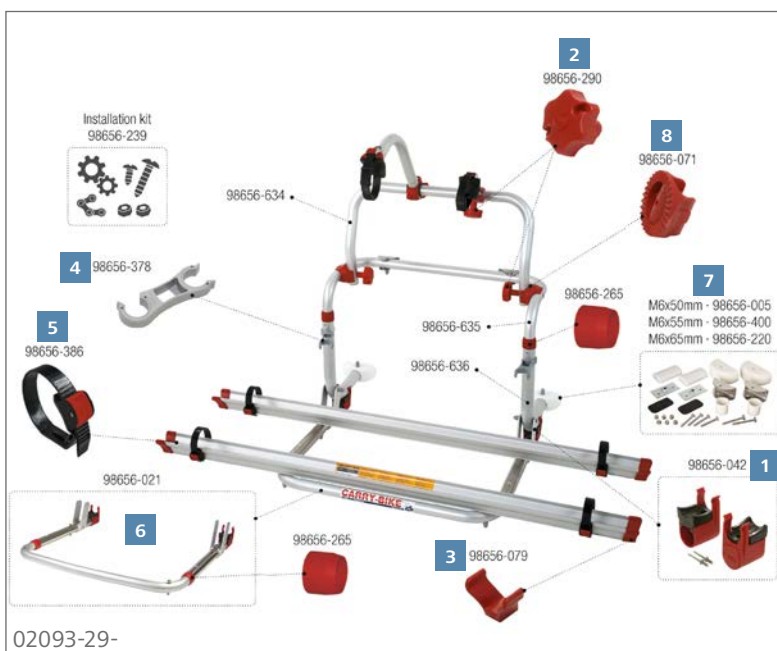
### Carry-Bike C L80

	Hersteller-Nr.	Art-Nr.
<b>1</b> Bull Shock Absorber Pro 2 Stück	98656M007	<b>136/326</b>
<b>2</b> Oberes Befestigungskit M6 x 50	98656-588	<b>136/676</b>
<b>3</b> Rändelschraube Bügel	98656M014	<b>136/331</b>
<b>4</b> Schienenabdeckung Rail Quick Pro	98656-999	<b>136/327</b>
<b>5</b> Schraube M6 x 95 2 Stück	98656-803	<b>136/329</b>
<b>6</b> Sicherheitsklemmhalter Rack Holder Restyling	98656M010	<b>136/323</b>
<b>7</b> Sicherheitsriemen Security Strip	98656-419	<b>136/516</b>
<b>8</b> Spannriemen Quick Safe	98656-386	<b>136/504-2</b>
<b>9</b> Unteres Befestigungskit M6 x 65	98656-220	<b>136/678</b>
<b>10</b> Zahnscheibe 30 mm	98656M017	<b>136/330</b>



### Carry-Bike L80

	Hersteller-Nr.	Art-Nr.
<b>1</b> Bull Shock Absorber 2 Stück	98656-042	<b>136/522</b>
<b>2</b> Oberes Befestigungskit M6 x 50	98656-588	<b>136/676</b>
<b>3</b> Rohr schwenkbar	98656-142	<b>136/344</b>
<b>4</b> Rändelschraube Bike-Block	98656-290	<b>136/713</b>
<b>5</b> Schienenabdeckkappe	98656-079	<b>136/537</b>
<b>6</b> Schraube M6 x 95 2 Stück	98656-803	<b>136/329</b>
<b>7</b> Sicherheitsklemmhalter Rack Holder	98656-378	<b>136/690</b>
<b>8</b> Spannriemen Quick Safe	98656-386	<b>136/504-2</b>
<b>9</b> Teleskopauflagebügel	98656-022	<b>136/340</b>
<b>10</b> Tragestruktur oben	98656-266	<b>136/539</b>
<b>11</b> Tragestruktur unten	98656-267	<b>136/695</b>
<b>12</b> Unteres Befestigungskit M6 x 65	98656-220	<b>136/678</b>
<b>13</b> Zahnscheibe 30 mm	98656-071	<b>136/707</b>



### Carry-Bike Pro C Knaus-Eifelland

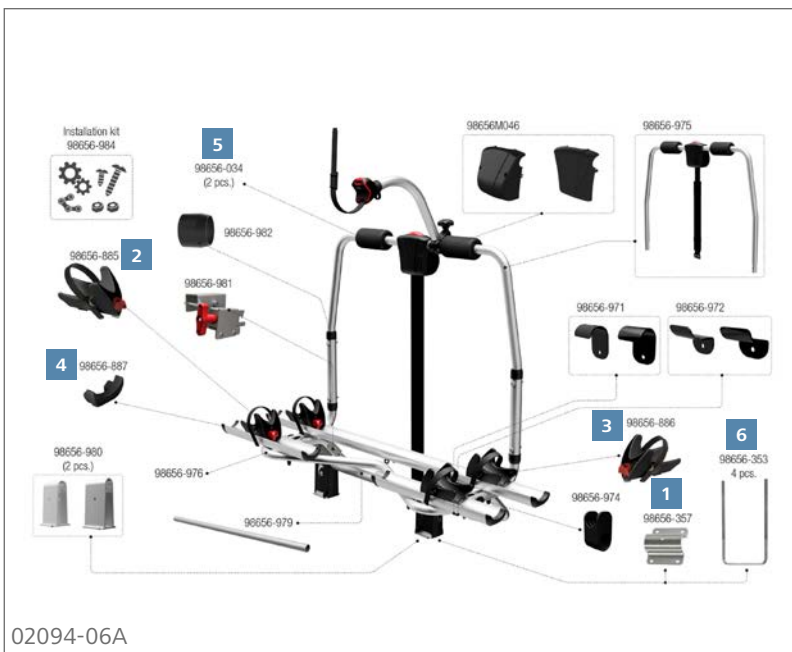
	Hersteller-Nr.	Art-Nr.
<b>1</b> Bull Shock Absorber 2 Stück	98656-042	<b>136/522</b>
<b>2</b> Rändelschraube Bike-Block	98656-290	<b>136/713</b>
<b>3</b> Schienenabdeckkappe	98656-079	<b>136/537</b>
<b>4</b> Sicherheitsklemmhalter Rack Holder	98656-378	<b>136/690</b>
<b>5</b> Spannriemen Quick Safe	98656-386	<b>136/504-2</b>
<b>6</b> Teleskopauflagebügel	98656-021	<b>136/679</b>
<b>7</b> Unteres Befestigungskit M6 x 65	98656-220	<b>136/678</b>
<b>8</b> Zahnscheibe 30 mm	98656-071	<b>136/707</b>





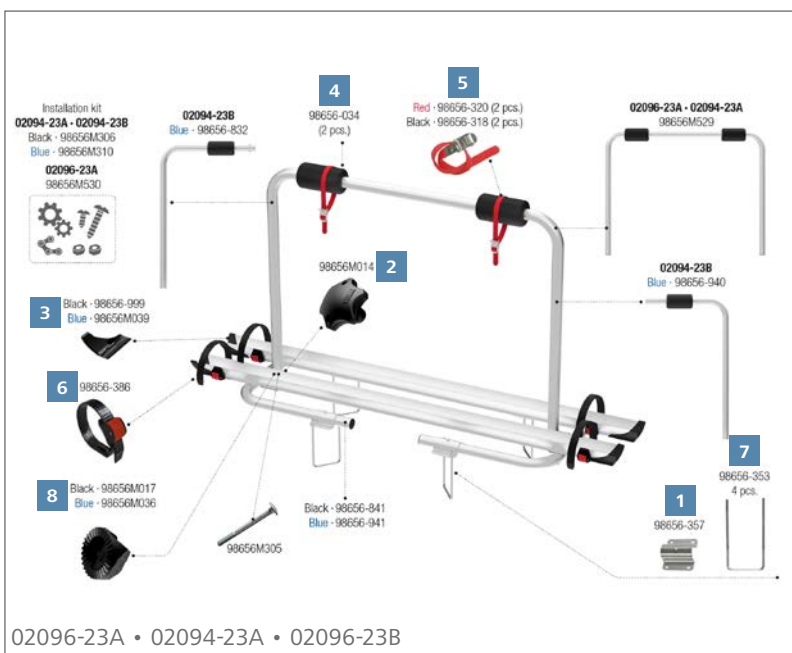
### Carry-Bike Caravan Active

	Hersteller-Nr.	Art-Nr.
1	Befestigungsplatte 98656-357	136/687
2	Feststellklotz links 98656M191	136/301
3	Feststellklotz rechts 98656M192	136/302
4	Schienenabdeckkappe Rail Premium RS 98656M190	136/303
5	Schienenabdeckung Rail Quick Pro 98656-999	136/327
6	Schutzpuffer Protection Pads 2 Stück 98656-034	136/394
7	Sicherheitsriemen Security Strip 98656-419	136/516
8	Spannriemen Quick Safe 98656-386	136/504-2
9	U-Bügel Kit M6 4 Stück 98656-353	136/688



### Carry-Bike Caravan Active E-Bike

	Hersteller-Nr.	Art-Nr.
1	Befestigungsplatte 98656-357	136/687
2	Feststellklotz links 98656-885	136/332
3	Feststellklotz rechts 98656-886	136/333
4	Schienenabdeckkappe Rail Premium 98656-887	136/334
5	Schutzpuffer Protection Pads 2 Stück 98656-034	136/394
6	U-Bügel Kit M6 4 Stück 98656-353	136/688



### Carry-Bike Caravan XL A

	Hersteller-Nr.	Art-Nr.
1	Befestigungsplatte 98656-357	136/687
2	Rändelschraube Bügel 98656M014	136/331
3	Schienenabdeckung Rail Quick Pro 98656-999	136/327
4	Schutzpuffer Protection Pads 2 Stück 98656-034	136/394
5	Sicherheitsriemen Security Strip 2 Stück 98656-320	136/514-3
6	Spannriemen Quick Safe 98656-386	136/504-2
7	U-Bügel Kit M6 4 Stück 98656-353	136/688
8	Zahnscheibe 30 mm 98656M017	136/330

Installation kit  
Black - 98656M373  
Blue - 98656M373  
D.B. - 98656M537

02096-91 - 02096-91A  
98656M504  
D.B. - 98656M524

02093B91A - 02093B91B  
02093C91A  
Black - 98656M333  
Blue - 98656M369  
D.B. - 98656M402

02096-91 - 02096-91A  
98656A396 98656M456

02093B91A - 02093B91B  
02093C91A  
98656-388 98656-999

02093B91A  
98656-353 4 pcs.  
98656-357

10 Red - 98656-320 (2 pcs.)  
Black - 98656-318 (2 pcs.)

8 98656-034 (2 pcs.)

4 Black - Blue - 98656-373  
D.B. - 98656M399

3 98656A396 98656M456

6 98656-388 98656-999

7 98656-388 98656-999

12 98656A396 98656M456

11 98656-388 98656-999

13 98656-353 4 pcs.  
98656-357

Black - 98656M335  
Blue - 98656M371  
D.B. - 98656M401

Black - 98656M334  
Blue - 98656M370  
D.B. - 98656M400

D.B. = Deep Black

02093B91A

## Carry-Bike Caravan XL A Pro / 300

	Hersteller-Nr.	Art-Nr.
1	Befestigungshaken Klappmechanismus	98656-379 136/526
2	Befestigungsplatte	98656-357 136/687
3	Rail Quick Pro Schiene 45 cm	98656M333 136/318
4	Rändelschraube M6 rot	98656-765 136/368
5	Rändelschraube Mutter M6	98656-764 136/367
6	Schienenabdeckung Rail Plus	98656M456 136/223
7	Schienenabdeckung Rail Quick Pro	98656-999 136/327
8	Schutzpuffer Protection Pads 2 Stück	98656-034 136/394
9	Sicherheitsriemen Security Strip	98656-419 136/516
10	Sicherheitsriemen Security Strip 2 Stück	98656-320 136/514-3
11	Spannriemen Quick Safe	98656-386 136/504-2
12	Spannriemen Quick Safe Plus	98656A386 136/225
13	U-Bügel Kit M6 4 Stück	98656-353 136/688

Installation kit  
Red - 98656-216  
Black - 98656-839  
Blue - 98656-199

8 Red - 98656-320 (2 pcs.)  
Black - 98656-318 (2 pcs.)

7 98656-034 (2 pcs.)

98656-373

4 98656-765

5 98656-764

3 Red - 98656-101  
Black - 98656-847  
Blue - 98656-943

6 Red - 98656-132  
Black - 98656-844  
Blue - 98656-136

Red - 98656-079  
Black - 98656-081  
Blue - 98656-080

9 98656-386

11 98656-353 4 pcs.

2 98656-357

10 Red - 98656-317  
Black - 98656-846  
Blue - 98656-331

Red - 98656-666  
Black - 98656-845  
Blue - 98656-942

1 98656-379

98656-377

02093A91- • 02093A91A • 02093A91B

## Carry-Bike Caravan XL A Pro

	Hersteller-Nr.	Art-Nr.
1	Befestigungshaken Klappmechanismus	98656-379 136/526
2	Befestigungsplatte	98656-357 136/687
3	Rail Quick Schiene 45 cm	98656-101 136/510-7
4	Rändelschraube M6 rot	98656-765 136/368
5	Rändelschraube Mutter M6	98656-764 136/367
6	Schienenabdeckkappe	98656-079 136/537
7	Schutzpuffer Protection Pads 2 Stück	98656-034 136/394
8	Sicherheitsriemen Security Strip 2 Stück	98656-320 136/514-3
9	Spannriemen Quick Safe	98656-386 136/504-2
10	Tragebügel XLA Pro 300	98656-317 136/542
11	U-Bügel Kit M6 4 Stück	98656-353 136/688

Installation kit  
Red - 98656-035  
Black - 98656-837  
Blue - 98656-045

10 Red - 98656-337  
Black - 98656-842  
Blue - 98656-832

6 98656-034 (2 pcs.)

7 Red - 98656-320 (2 pcs.)  
Black - 98656-318 (2 pcs.)

9 Red - 98656-339  
Black - 98656-843  
Blue - 98656-940

8 98656-386

2 Red - 98656-290  
Black - 98656-291  
Blue - 98656-293

3 Red - 98656-079  
Black - 98656-081  
Blue - 98656-080

12 Red - 98656-071  
Black - 98656-840  
Blue - 98656-139

5 98656-803

4 Red - 98656-262  
Black - 98656-841  
Blue - 98656-941

1 98656-357

11 98656-353 4 pcs.

02093-01A • 02093-01C • 02093-01B

## Carry-Bike Caravan XL A

	Hersteller-Nr.	Art-Nr.
1	Befestigungsplatte	98656-357 136/687
2	Rändelschraube Bike-Block	98656-290 136/713
3	Schienenabdeckkappe	98656-079 136/537
4	Schienenauflagebügel	98656-262 136/686
5	Schraube M6 x 95 2 Stück	98656-803 136/329
6	Schutzpuffer Protection Pads 2 Stück	98656-034 136/394
7	Sicherheitsriemen Security Strip 2 Stück	98656-320 136/514-3
8	Spannriemen Quick Safe	98656-386 136/504-2
9	Tragestruktur oben	98656-339 136/684
10	Tragestruktur oben	98656-337 136/683
11	U-Bügel Kit M6 4 Stück	98656-353 136/688
12	Zahnscheibe 30 mm	98656-071 136/707



### Carry-Bike Caravan XL A Pro 200

Installation kit  
Black - 98656M344  
Blue - 98656M377  
D.B. - 98656M537

02093F32A - 02093F32B  
02093G32A  
Black - 98656M333  
Blue - 98656M369  
D.B. - 98656M402

02096-32 - 02096-32A  
98656M504  
D.B. - 98656M524

02093F32A - 02093F32B  
02093G32A  
98656-386  
98656-999

02096-32 - 02096-32A  
98656A386  
98656M456

98656-034 (2 pcs.)  
Red - 98656-320 (2 pcs.)  
Black - 98656-318 (2 pcs.)

Black - Blue - 98656-373  
D.B. - 98656M399

Black - Blue - 98656-765  
D.B. - 98656M403

Black - Blue - 98656-764

Black - 98656-849  
Blue - 98656-819  
D.B. - 98656M405

Black - 98656M342 -  
Blue - 98656M375  
D.B. - 98656M407

98656-834  
98656-419

Black - 98656-849  
Blue - 98656-819  
D.B. - 98656M405

Black - 98656M343  
Blue - 98656M370  
D.B. - 98656M406

D.B. = Deep Black

02093F32A • 02093F32B

	Hersteller-Nr.	Art-Nr.
1	Befestigungshaken Klappmechanismus	98656-379 136/526
2	Befestigungsplatte	98656-357 136/687
3	Rail Quick Pro Schiene 45 cm	98656M333 136/318
4	Rändelschraube M6 rot	98656-765 136/368
5	Rändelschraube Mutter M6	98656-764 136/367
6	Schienenabdeckung Rail Plus	98656M456 136/223
7	Schienenabdeckung Rail Quick Pro	98656-999 136/327
8	Schutzpuffer Protection Pads 2 Stück	98656-034 136/394
9	Sicherheitsriemen Security Strip	98656-419 136/516
10	Sicherheitsriemen Security Strip 2 Stück	98656-320 136/514-3
11	Spannriemen Quick Safe	98656-386 136/504-2
12	Spannriemen Quick Safe Plus	98656A386 136/225
13	U-Bügel Kit M6 4 Stück	98656-353 136/688

Installation Kit  
98656M224

98656-834  
98656-419  
98656-034 (2 pcs.)  
98656-373

98656-764  
98656-765

98656M190  
98656M191  
98656M192

98656-849

98656M010  
98656M192

98656-379  
98656-377

98656-353  
4 pcs.

98656-357

98656M222  
98656M223  
98656-845

02093E32A

### Carry-Bike Caravan XL A Pro 200 E-Bike

	Hersteller-Nr.	Art-Nr.
1	Befestigungshaken Klappmechanismus	98656-379 136/526
2	Befestigungsplatte	98656-357 136/687
3	Feststellklotz links	98656M191 136/301
4	Feststellklotz rechts	98656M192 136/302
5	Rändelschraube M6 rot	98656-765 136/368
6	Rändelschraube Mutter M6	98656-764 136/367
7	Schienenabdeckkappe Rail Premium RS	98656M190 136/303
8	Schutzpuffer Protection Pads 2 Stück	98656-034 136/394
9	Sicherheitsklemmhalter Rack Holder Restyling	98656M010 136/323
10	Sicherheitsriemen Security Strip rot	98656-419 136/516
11	U-Bügel Kit M6 4 Stück	98656-353 136/688

Installation Kit  
Red - 98656-751  
Black - 98656-838  
Blue - 98656-793

Red - 98656-320 (2 pcs.)  
Black - 98656-318 (2 pcs.)

98656-034 (2 pcs.)  
98656-373

Red - 98656-101  
Black - 98656-847  
Blue - 98656-943

Red - 98656-802  
Black - 98656-849  
Blue - 98656-819

Red - 98656-079  
Black - 98656-081  
Blue - 98656-080

98656-834  
98656-379

98656-386  
98656-353  
4 pcs.

98656-357

Red - 98656-781  
Black - 98656-848  
Blue - 98656-944

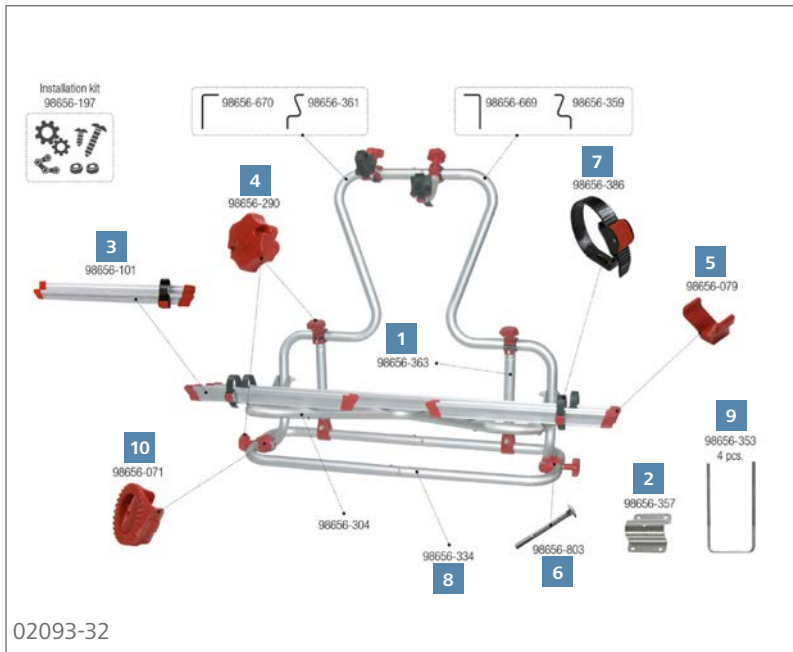
Red - 98656-666  
Black - 98656-845  
Blue - 98656-942

02093C32 - 02093C32A • 02093C32B

### Carry-Bike Caravan XL A Pro 200

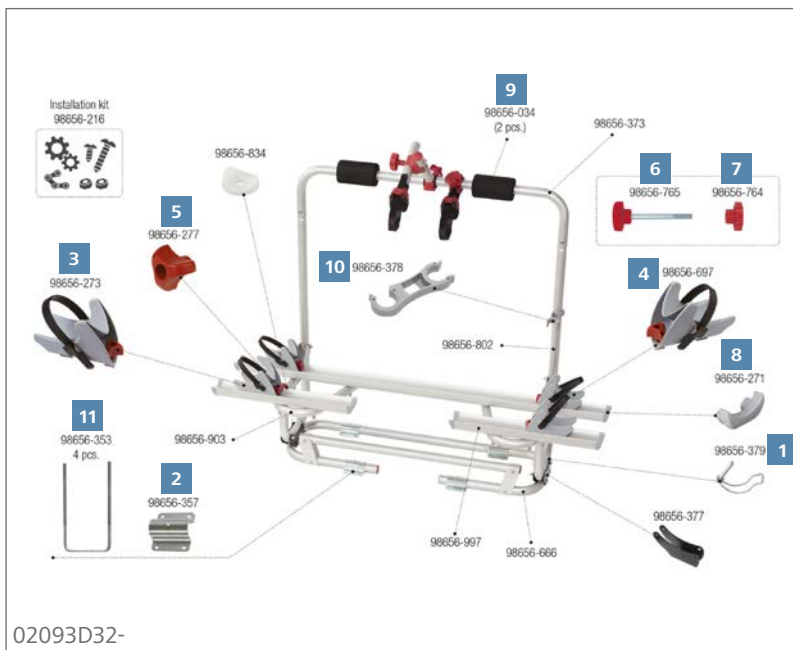
	Hersteller-Nr.	Art-Nr.
1	Befestigungshaken Klappmechanismus	98656-379 136/526
2	Befestigungsplatte	98656-357 136/687
3	Rail Quick Schiene 45 cm	98656-101 136/510-7
4	Rändelschraube M6 rot	98656-765 136/368
5	Rändelschraube Mutter M6	98656-764 136/367
6	Schienenabdeckkappe	98656-079 136/537
7	Schutzpuffer Protection Pads 2 Stück	98656-034 136/394
8	Sicherheitsriemen Security Strip 2 Stück	98656-320 136/514-3
9	Spannriemen Quick Safe	98656-386 136/504-2
10	U-Bügel Kit M6 4 Stück	98656-353 136/688





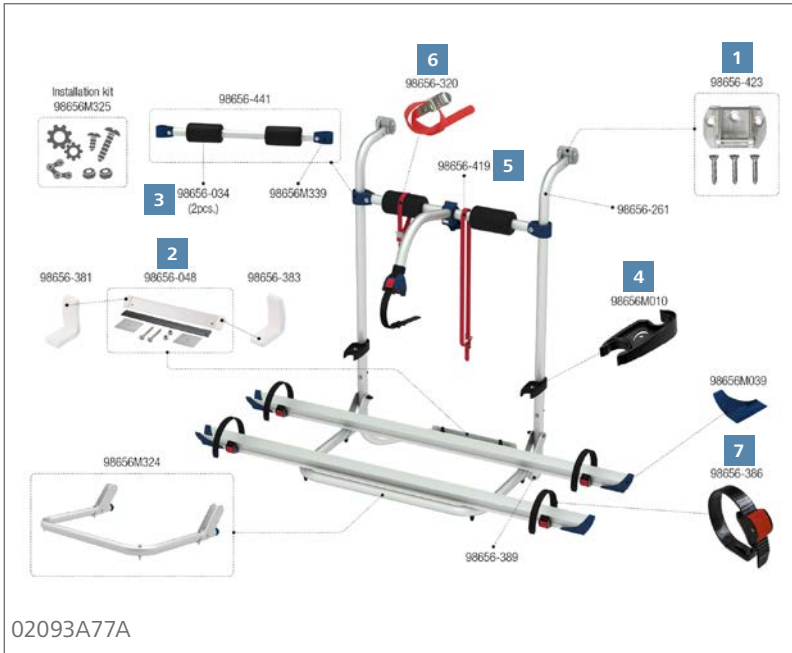
### Carry-Bike Caravan XL A Pro 200

	Hersteller-Nr.	Art-Nr.
1	Abstandhalter	98656-363 <b>136/543</b>
2	Befestigungsplatte	98656-357 <b>136/687</b>
3	Rail Quick Schiene 45 cm	98656-101 <b>136/510-7</b>
4	Rändelschraube Bike-Block	98656-290 <b>136/713</b>
5	Schienenabdeckkappe	98656-079 <b>136/537</b>
6	Schraube M6 x 95 2 Stück	98656-803 <b>136/329</b>
7	Spannriemen Quick Safe	98656-386 <b>136/504-2</b>
8	Tragebügel unten	98656-334 <b>136/540</b>
9	U-Bügel Kit M6 4 Stück	98656-353 <b>136/688</b>
10	Zahnscheibe 30 mm	98656-071 <b>136/707</b>



### Carry-Bike Caravan XL A Pro 200 E-Bike

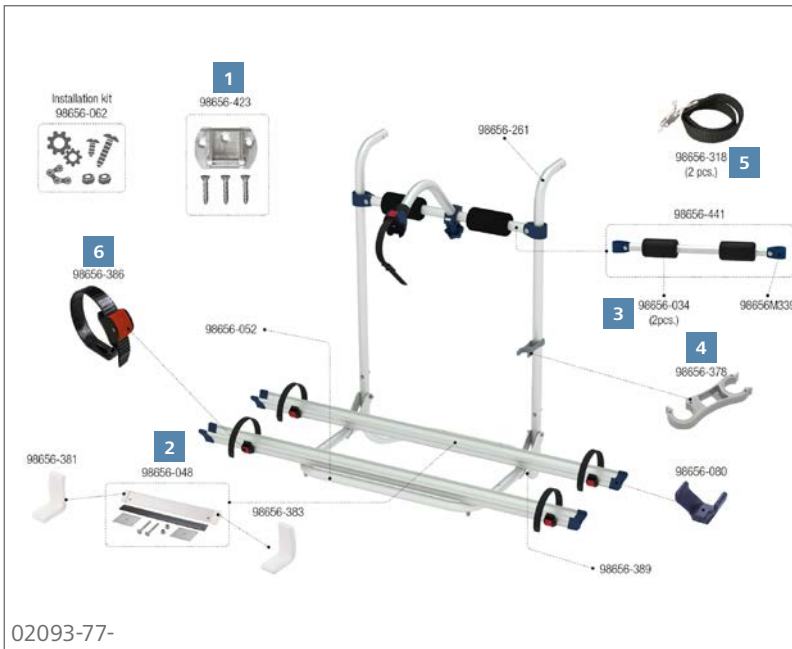
	Hersteller-Nr.	Art-Nr.
1	Befestigungshaken Klappmechanismus	98656-379 <b>136/526</b>
2	Befestigungsplatte	98656-357 <b>136/687</b>
3	Feststellklotz Rail Premium links	98656-273 <b>136/391</b>
4	Feststellklotz Rail Premium rechts	98656-697 <b>136/390</b>
5	Handrad Rail Premium	98656-277 <b>136/393</b>
6	Rändelschraube M6 rot	98656-765 <b>136/368</b>
7	Rändelschraube Mutter M6	98656-764 <b>136/367</b>
8	Schienenabdeckung Rail Premium	98656-271 <b>136/392</b>
9	Schutzpuffer Protection Pads 2 Stück	98656-034 <b>136/394</b>
10	Sicherheitsklemmhalter Rack Holder	98656-378 <b>136/690</b>
11	U-Bügel Kit M6 4 Stück	98656-353 <b>136/688</b>



### Carry-Bike Caravan Hobby

	Hersteller-Nr.	Art-Nr.
1	Befestigungskit 2 Stück	98656-423 <b>136/353</b>
2	Halteschiene	98656-048 <b>136/342</b>
3	Schutzpuffer Protection Pads 2 Stück	98656-034 <b>136/394</b>
4	Sicherheitsklemmhalter Rack Holder Restyling	98656M010 <b>136/323</b>
5	Sicherheitsriemen Security Strip	98656-419 <b>136/516</b>
6	Sicherheitsriemen Security Strip 2 Stück	98656-320 <b>136/514-3</b>
7	Spannriemen Quick Safe	98656-386 <b>136/504-2</b>

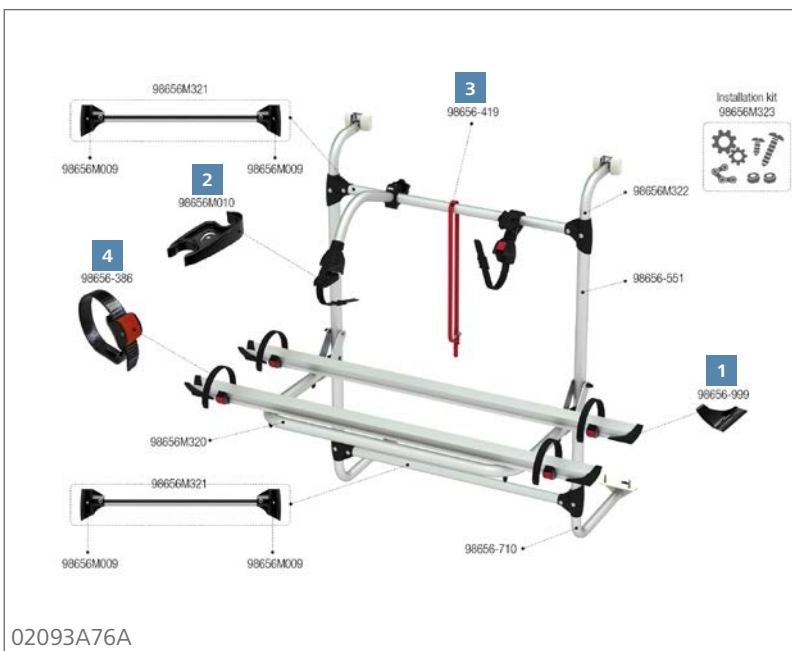
02093A77A



### Carry-Bike Caravan Hobby

	Hersteller-Nr.	Art-Nr.
1	Befestigungskit 2 Stück	98656-423 <b>136/353</b>
2	Halteschiene	98656-048 <b>136/342</b>
3	Schutzpuffer Protection Pads 2 Stück	98656-034 <b>136/394</b>
4	Sicherheitsklemmhalter Rack Holder	98656-378 <b>136/690</b>
5	Sicherheitsriemen Security Strip 2 Stück	98656-318 <b>136/514-2</b>
6	Spannriemen Quick Safe	98656-386 <b>136/504-2</b>

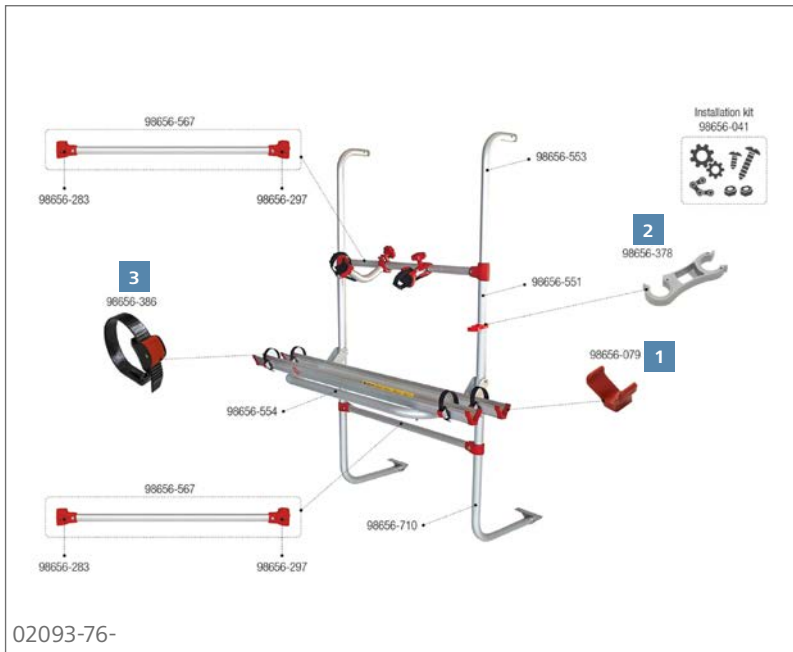
02093-77-



### Carry-Bike Caravan Universal

	Hersteller-Nr.	Art-Nr.
1	Schienenabdeckung Rail Quick Pro	98656-999 <b>136/327</b>
2	Sicherheitsklemmhalter Rack Holder Restyling	98656M010 <b>136/323</b>
3	Sicherheitsriemen Security Strip	98656-419 <b>136/516</b>
4	Spannriemen Quick Safe	98656-386 <b>136/504-2</b>

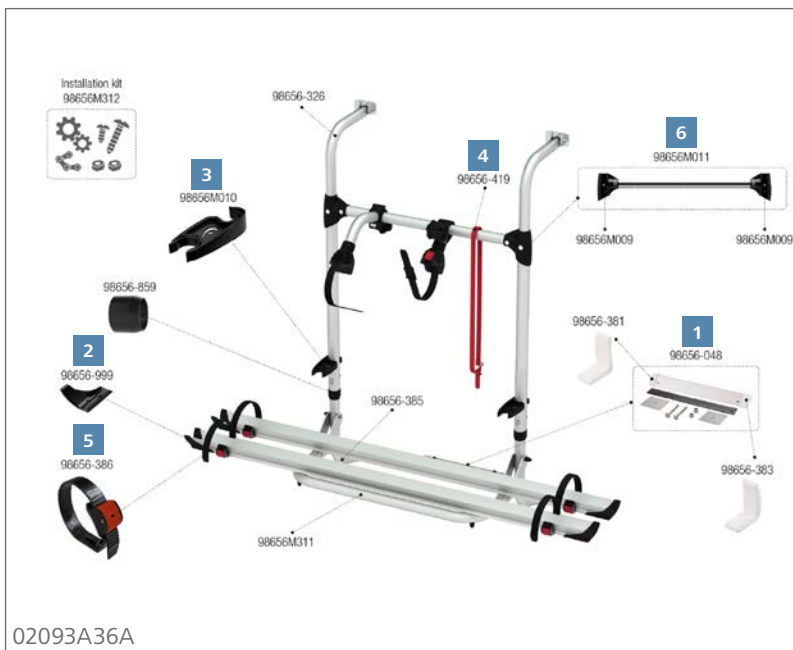
02093A76A



02093-76-

### Carry-Bike Caravan Universal

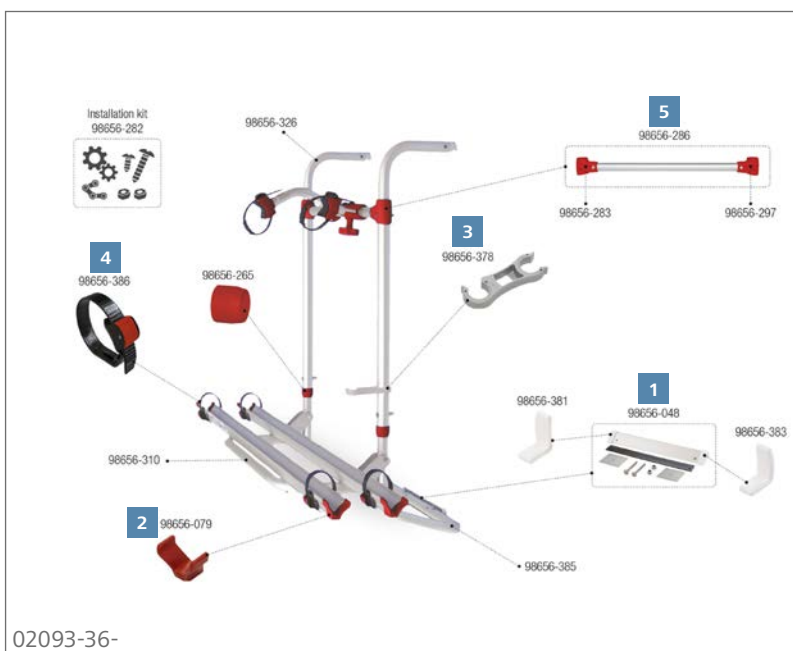
	Hersteller-Nr.	Art-Nr.
1	98656-079	136/537
2	98656-378	136/690
3	98656-386	136/504-2



02093A36A

### Carry-Bike Simple Plus 200

	Hersteller-Nr.	Art-Nr.
1	98656-048	136/342
2	98656-999	136/327
3	98656M010	136/323
4	98656-419	136/516
5	98656-386	136/504-2
6	98656M011	136/325

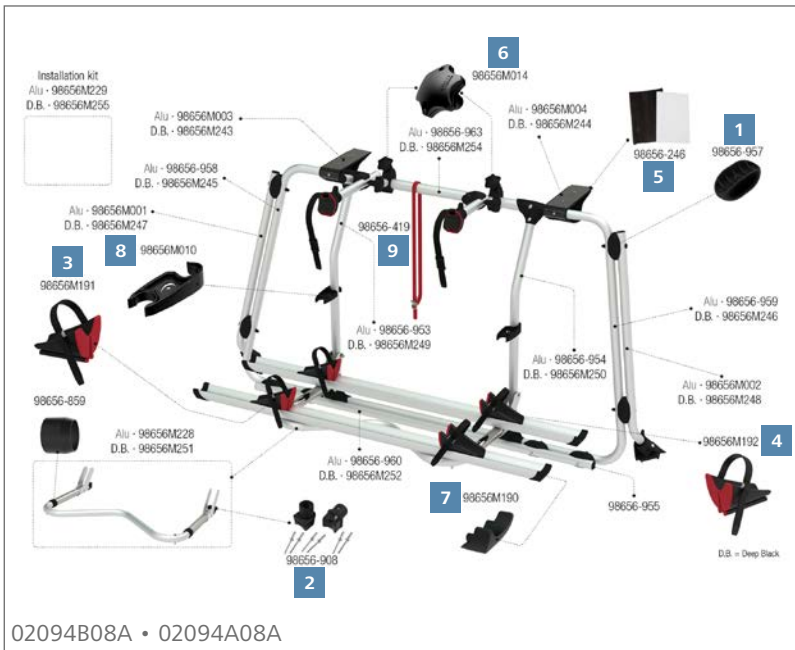


02093-36-

### Carry-Bike Simple Plus 200

	Hersteller-Nr.	Art-Nr.
1	98656-048	136/342
2	98656-079	136/537
3	98656-378	136/690
4	98656-386	136/504-2
5	98656-286	136/681





### Carry-Bike VW T6 Pro

	Hersteller-Nr.	Art-Nr.
1	Abstandsstück CB Pro	98656-957 <b>136/337</b>
2	Bull Shock Absorber 2 Stück	98656-908 <b>136/335</b>
3	Feststellklotz links	98656M191 <b>136/301</b>
4	Feststellklotz rechts	98656M192 <b>136/302</b>
5	Halterungsunterlage Gummi 2 Stück	98656-246 <b>136/348</b>
6	Rändelschraube Bügel	98656M014 <b>136/331</b>
7	Schienenabdeckkappe Rail Premium RS	98656M190 <b>136/303</b>
8	Sicherheitsklemmhalter Rack Holder Restyling	98656M010 <b>136/323</b>
9	Sicherheitsriemen Security Strip	98656-419 <b>136/516</b>



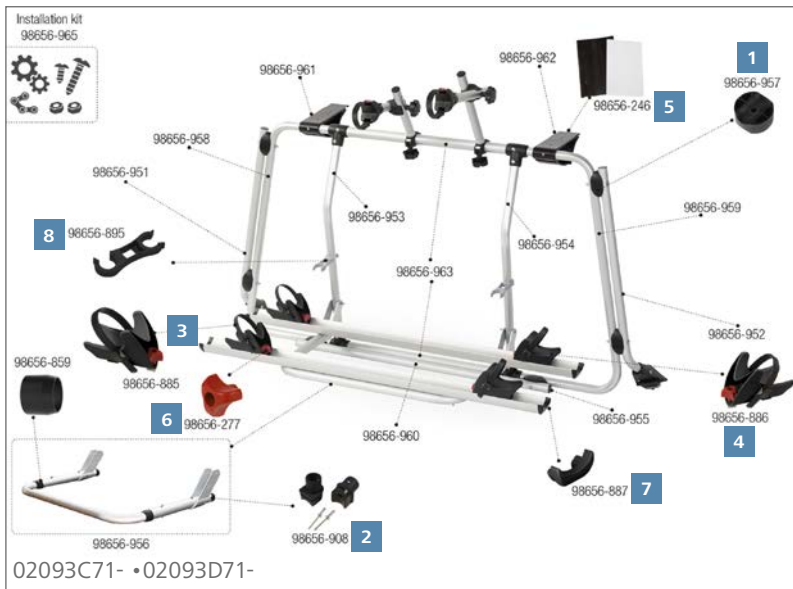
### Carry-Bike VW T6 Pro

	Hersteller-Nr.	Art-Nr.
1	Abstandsstück CB Pro	98656-957 <b>136/337</b>
2	Bull Shock Absorber 2 Stück	98656-908 <b>136/335</b>
3	Feststellklotz links	98656-885 <b>136/332</b>
4	Feststellklotz rechts	98656-886 <b>136/333</b>
5	Halterungsunterlage Gummi 2 Stück	98656-246 <b>136/348</b>
6	Handrad Rail Premium	98656-277 <b>136/393</b>
7	Rändelschraube Bügel	98656M014 <b>136/331</b>
8	Schienenabdeckkappe Rail Premium	98656-887 <b>136/334</b>
9	Sicherheitsklemmhalter Rack Holder	98656-895 <b>136/336</b>



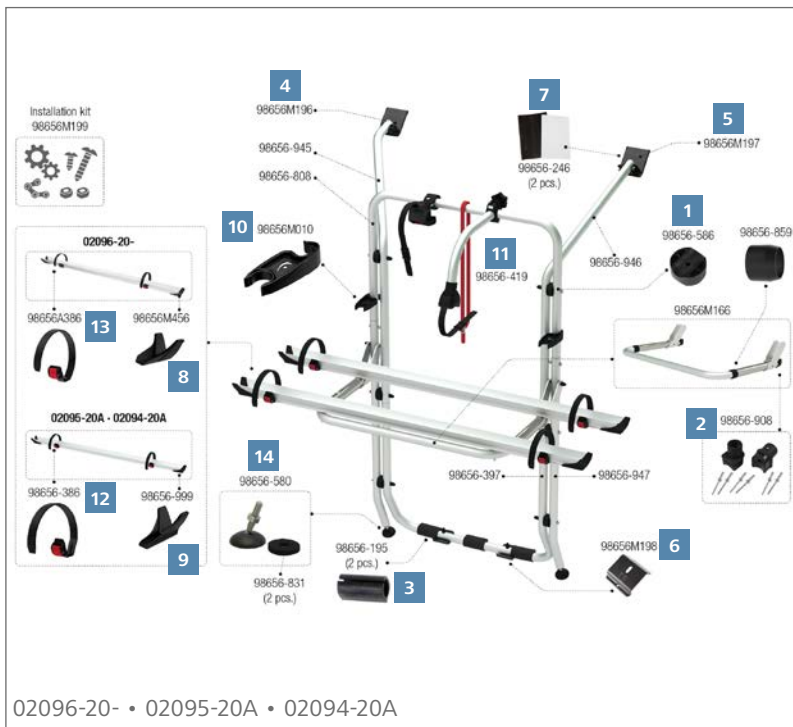
### Carry-Bike VW T5 Pro

	Hersteller-Nr.	Art-Nr.
1	Abstandsstück CB Pro	98656-957 <b>136/337</b>
2	Bull Shock Absorber 2 Stück	98656-908 <b>136/335</b>
3	Feststellklotz links	98656M191 <b>136/301</b>
4	Feststellklotz rechts	98656M192 <b>136/302</b>
5	Halterungsunterlage Gummi 2 Stück	98656-246 <b>136/348</b>
6	Schienenabdeckkappe Rail Premium RS	98656M190 <b>136/303</b>
7	Sicherheitsklemmhalter Rack Holder Restyling	98656M010 <b>136/323</b>
8	Sicherheitsriemen Security Strip	98656-419 <b>136/516</b>



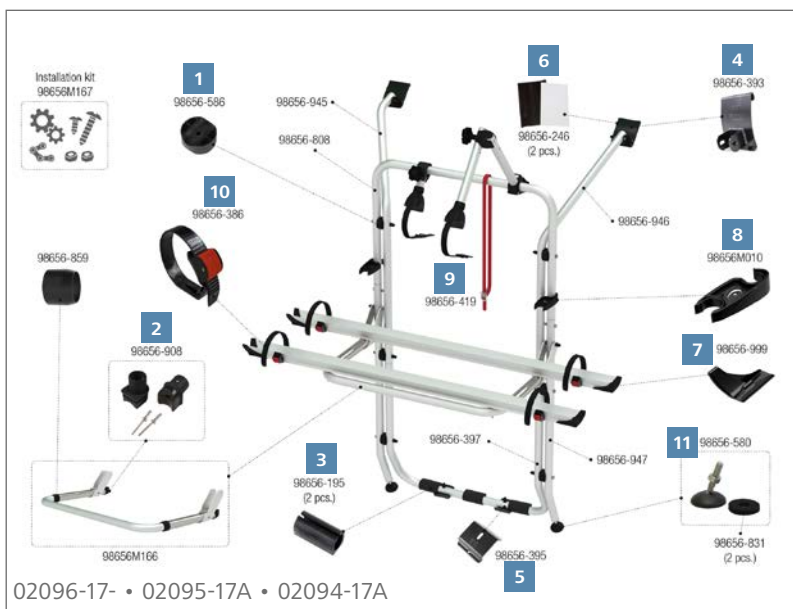
### Carry-Bike VW T5 Pro

	Hersteller-Nr.	Art-Nr.	
1	Abstandsstück CB Pro	98656-957	136/337
2	Bull Shock Absorber 2 Stück	98656-908	136/335
3	Feststellklotz links	98656-885	136/332
4	Feststellklotz rechts	98656-886	136/333
5	Halterungsunterlage Gummi 2 Stück	98656-246	136/348
6	Handrad Rail Premium	98656-277	136/393
7	Schienenabdeckkappe Rail Premium	98656-887	136/334
8	Sicherheitsklemmhalter Rack Holder	98656-895	136/336



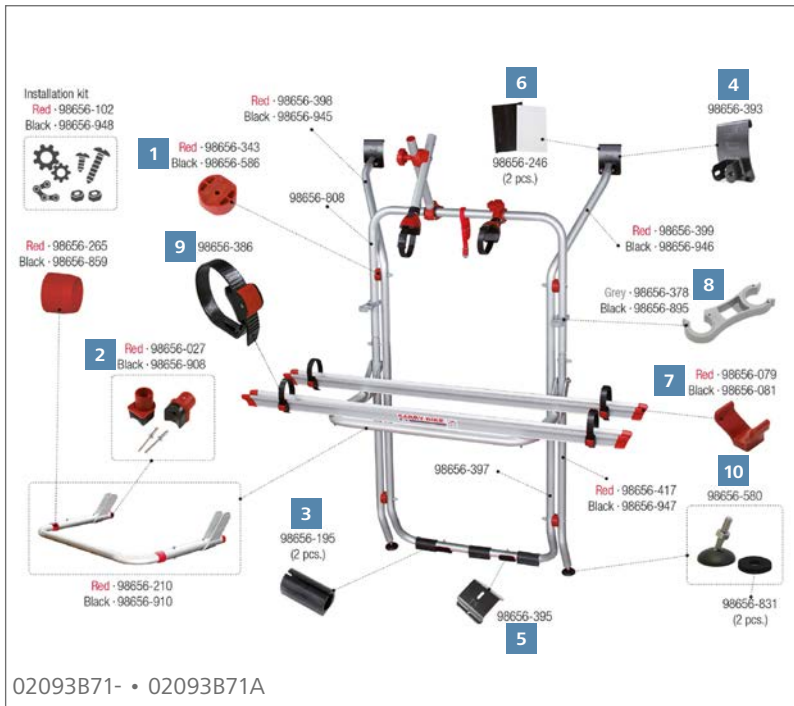
### Carry-Bike VW T6

	Hersteller-Nr.	Art-Nr.	
1	Abstandsstück	98656-586	136/361
2	Bull Shock Absorber 2 Stück	98656-908	136/335
3	Gummischutz untere Tragestruktur 2 Stück	98656-195	136/347
4	Halterung oben links T6	98656M196	136/379
5	Halterung oben rechts T6	98656M197	136/380
6	Halterung unten T6	98656M198	136/381
7	Halterungsunterlage Gummi 2 Stück	98656-246	136/348
8	Schienenabdeckung Rail Plus	98656M456	136/223
9	Schienenabdeckung Rail Quick Pro	98656-999	136/327
10	Sicherheitsklemmhalter Rack Holder Restyling	98656M010	136/323
11	Sicherheitsriemen Security Strip	98656-419	136/516
12	Spannriemen Quick Safe	98656-386	136/504-2
13	Spannriemen Quick Safe Plus	98656A386	136/225
14	Stützfüßchen T5	98656-580	136/673-1



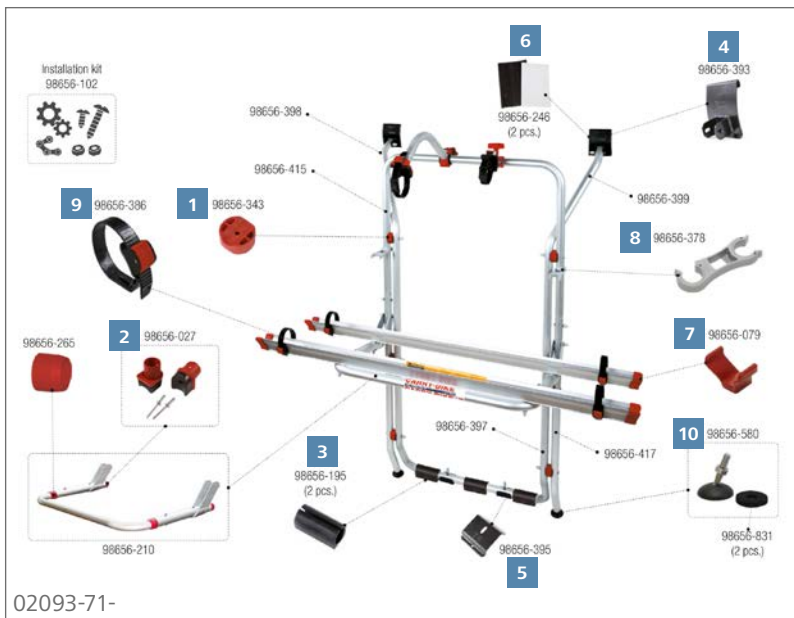
### Carry-Bike VW T5

	Hersteller-Nr.	Art-Nr.	
1	Abstandsstück	98656-586	136/361
2	Bull Shock Absorber 2 Stück	98656-908	136/335
3	Gummischutz untere Tragestruktur 2 Stück	98656-195	136/347
4	Halterung oben T5	98656-393	136/663
5	Halterung unten T5	98656-395	136/663-1
6	Halterungsunterlage Gummi 2 Stück	98656-246	136/348
7	Schienenabdeckung Rail Quick Pro	98656-999	136/327
8	Sicherheitsklemmhalter Rack Holder Restyling	98656M010	136/323
9	Sicherheitsriemen Security Strip	98656-419	136/516
10	Spannriemen Quick Safe	98656-386	136/504-2
11	Stützfüßchen T5	98656-580	136/673-1



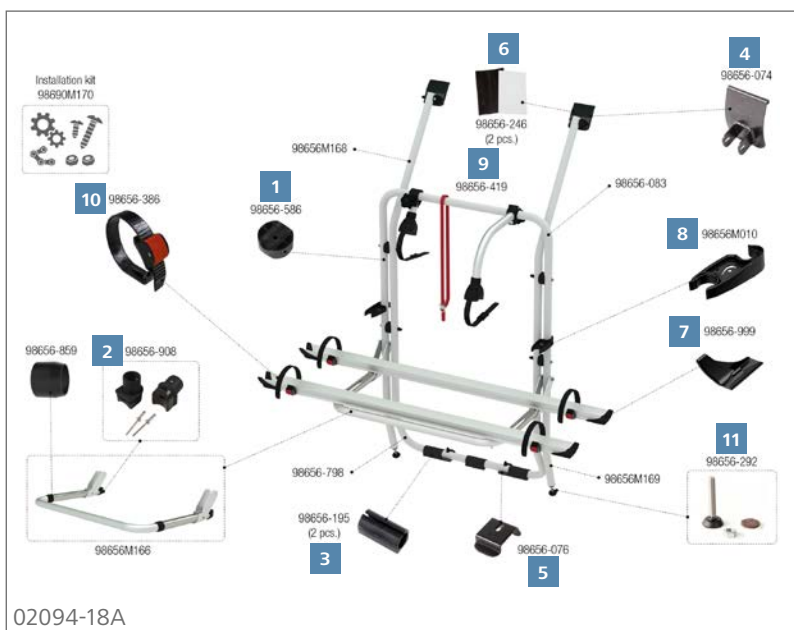
### Carry-Bike VW T5

	Hersteller-Nr.	Art-Nr.	
1	Abstandsstück rot	98656-343	136/351
	Abstandsstück schwarz	98656-586	136/361
2	Bull Shock Absorber 2 Stück rot	98656-027	136/341
	Bull Shock Absorber 2 Stück schwarz	98656-908	136/335
3	Gummischutz untere Tragestruktur 2 Stück	98656-195	136/347
4	Halterung oben T5	98656-393	136/663
5	Halterung unten T5	98656-395	136/663-1
6	Halterungsunterlage Gummi 2 Stück	98656-246	136/348
7	Schienenabdeckkappe rot	98656-079	136/537
	Schienenabdeckkappe schwarz	98656-081	136/343
8	Sicherheitsklemmhalter Rack Holder grau	98656-378	136/690
	Sicherheitsklemmhalter Rack Holder schwarz	98656-895	136/336
9	Spannriemen Quick Safe	98656-386	136/504-2
10	Stützfüßchen T5	98656-580	136/673-1



### Carry-Bike VW T5

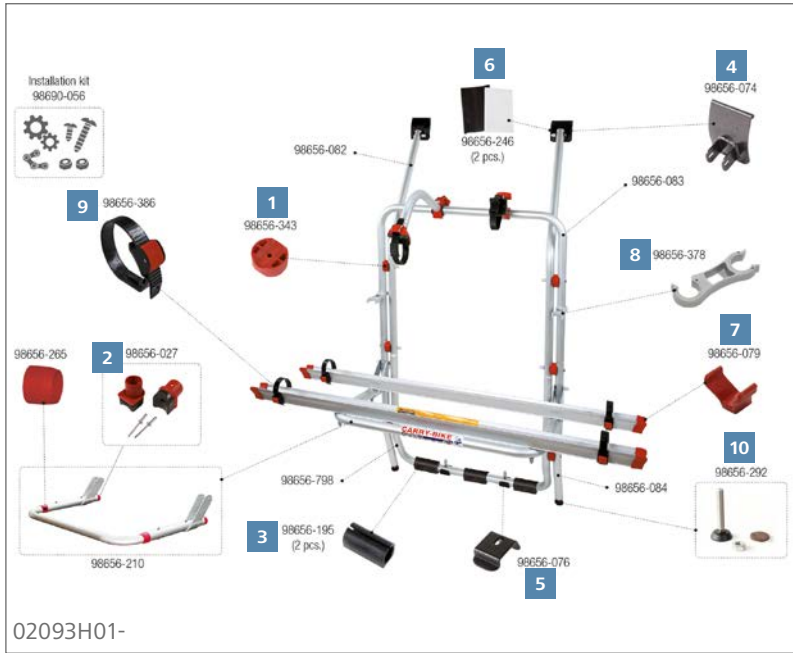
	Hersteller-Nr.	Art-Nr.	
1	Abstandsstück	98656-343	136/351
2	Bull Shock Absorber 2 Stück	98656-027	136/341
3	Gummischutz untere Tragestruktur 2 Stück	98656-195	136/347
4	Halterung oben T5	98656-393	136/663
5	Halterung unten T5	98656-395	136/663-1
6	Halterungsunterlage Gummi 2 Stück	98656-246	136/348
7	Schienenabdeckkappe	98656-079	136/537
8	Sicherheitsklemmhalter Rack Holder	98656-378	136/690
9	Spannriemen Quick Safe	98656-386	136/504-2
10	Stützfüßchen T5	98656-580	136/673-1



### Carry-Bike VW T4

	Hersteller-Nr.	Art-Nr.	
1	Abstandsstück	98656-586	136/361
2	Bull Shock Absorber 2 Stück	98656-908	136/335
3	Gummischutz untere Tragestruktur 2 Stück	98656-195	136/347
4	Halterung oben T4	98656-074	136/667
5	Halterung unten	98656-076	136/672
6	Halterungsunterlage Gummi 2 Stück	98656-246	136/348
7	Schienenabdeckung Rail Quick Pro	98656-999	136/327
8	Sicherheitsklemmhalter Rack Holder Restyling	98656M010	136/323
9	Sicherheitsriemen Security Strip	98656-419	136/516
10	Spannriemen Quick Safe	98656-386	136/504-2
11	Stellfuß Kit	98656-292	136/673





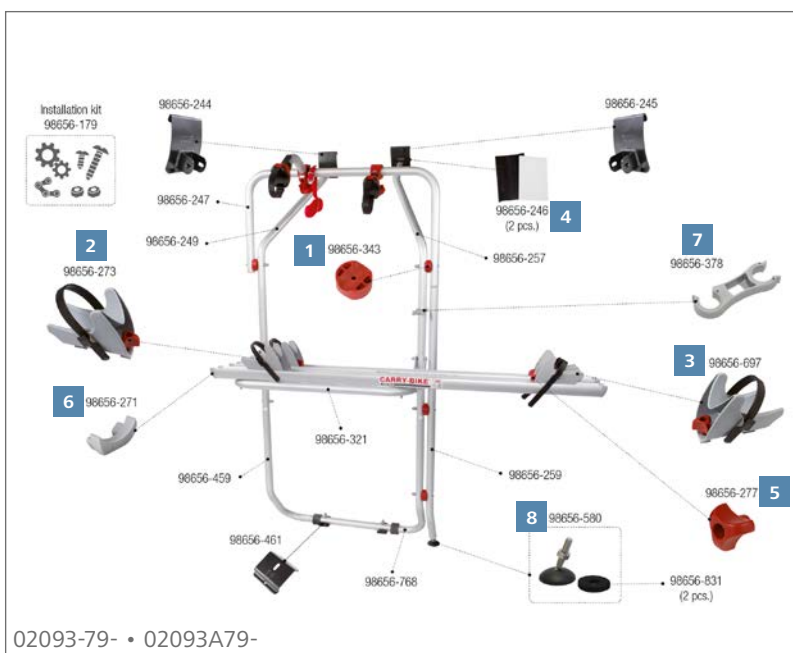
### Carry-Bike VW T4

	Hersteller-Nr.	Art-Nr.
1	Abstandsstück	98656-343 136/351
2	Bull Shock Absorber 2 Stück	98656-027 136/341
3	Gummischutz untere Tragestruktur 2 Stück	98656-195 136/347
4	Halterung oben T4	98656-074 136/667
5	Halterung unten	98656-076 136/672
6	Halterungsunterlage Gummi 2 Stück	98656-246 136/348
7	Schienenabdeckkappe Rail Holder	98656-079 136/537
8	Sicherheitsklemmhalter Rack Holder	98656-378 136/690
9	Spannriemen Quick Safe	98656-386 136/504-2
10	Stellfuß Kit	98656-292 136/673



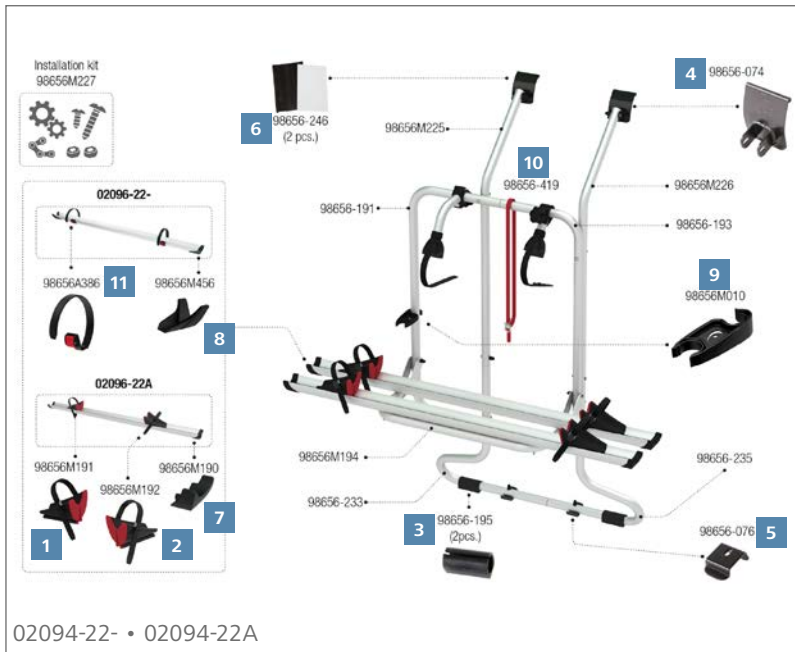
### Carry-Bike VW T5 D/T6 D

	Hersteller-Nr.	Art-Nr.
1	Abstandsstück	98656-586 136/361
2	Feststellklotz links	98656M191 136/301
3	Feststellklotz rechts	98656M192 136/302
4	Halterungsunterlage Gummi 2 Stück	98656-246 136/348
5	Schienenabdeckkappe Rail Premium RS	98656M190 136/303
6	Schienenabdeckung Rail Plus	98656M456 136/223
7	Sicherheitsklemmhalter Rack Holder Restyling	98656M010 136/323
8	Sicherheitsriemen Security Strip	98656-419 136/516
9	Spannriemen Quick Safe Plus	98656A386 136/225
10	Stützfüßchen T5	98656-580 136/673-1



### Carry-Bike VW T5 D

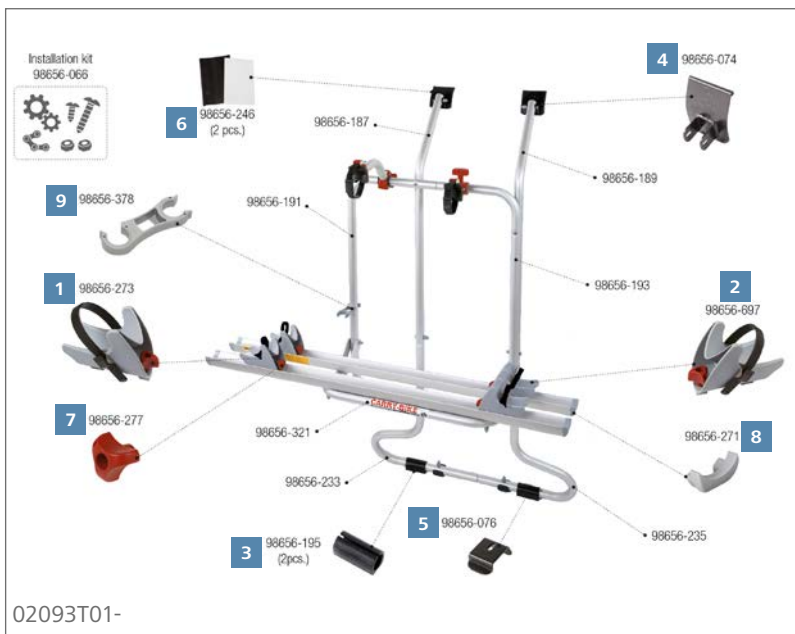
	Hersteller-Nr.	Art-Nr.
1	Abstandsstück	98656-343 136/351
2	Feststellklotz Rail Premium links	98656-273 136/391
3	Feststellklotz Rail Premium rechts	98656-697 136/390
4	Halterungsunterlage Gummi 2 Stück	98656-246 136/348
5	Handrad Rail Premium	98656-277 136/393
6	Schienenabdeckung Rail Premium	98656-271 136/392
7	Sicherheitsklemmhalter Rack Holder	98656-378 136/690
8	Stützfüßchen T5	98656-580 136/673-1



02094-22- • 02094-22A

### Carry-Bike VW T4 D

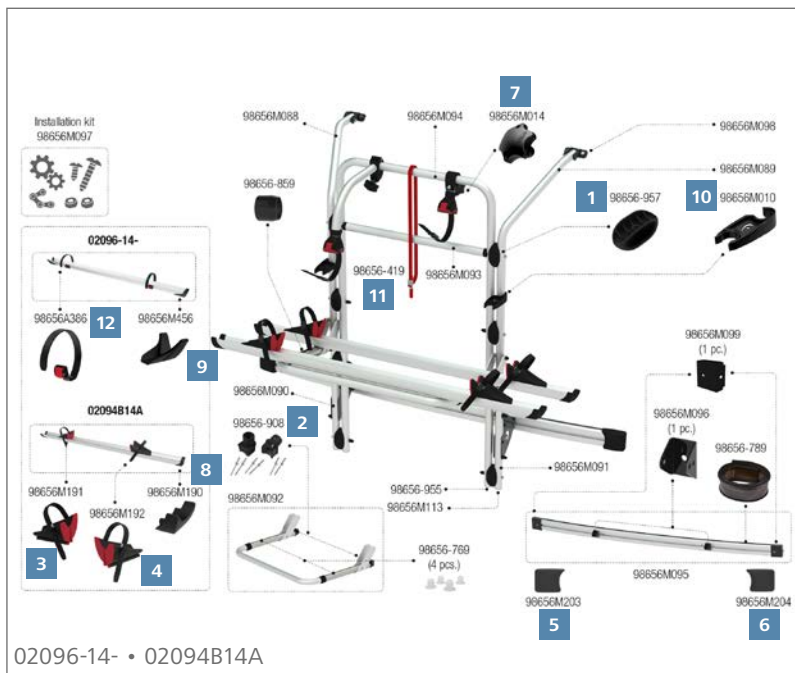
	Hersteller-Nr.	Art-Nr.
1	98656M191	136/301
2	98656M192	136/302
3	98656-195	136/347
4	98656-074	136/667
5	98656-076	136/672
6	98656-246	136/348
7	98656M190	136/303
8	98656M456	136/223
9	98656M010	136/323
10	98656-419	136/516
11	98656A386	136/225



02093T01-

### Carry-Bike VW T4 D

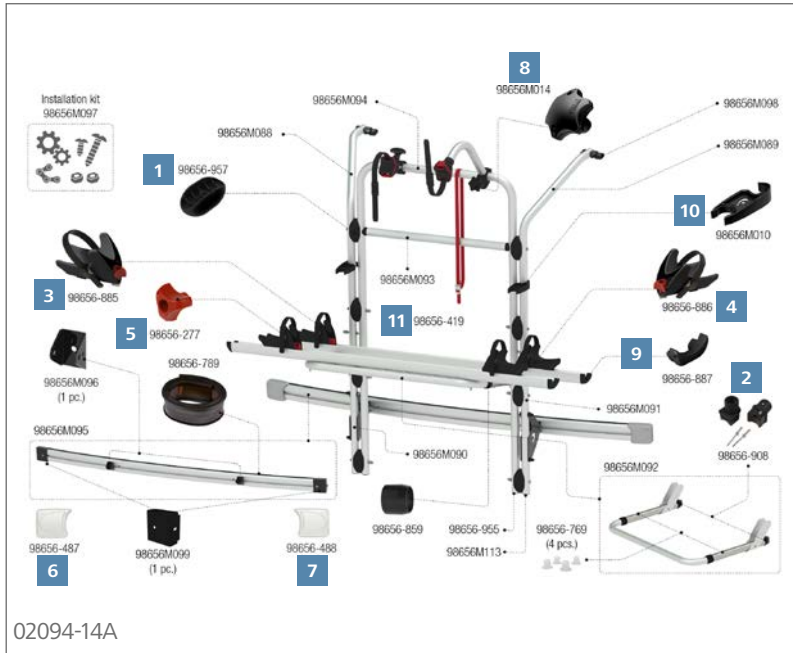
	Hersteller-Nr.	Art-Nr.
1	98656-273	136/391
2	98656-697	136/390
3	98656-195	136/347
4	98656-074	136/667
5	98656-076	136/672
6	98656-246	136/348
7	98656-277	136/393
8	98656-271	136/392
9	98656-378	136/690



02096-14- • 02094B14A

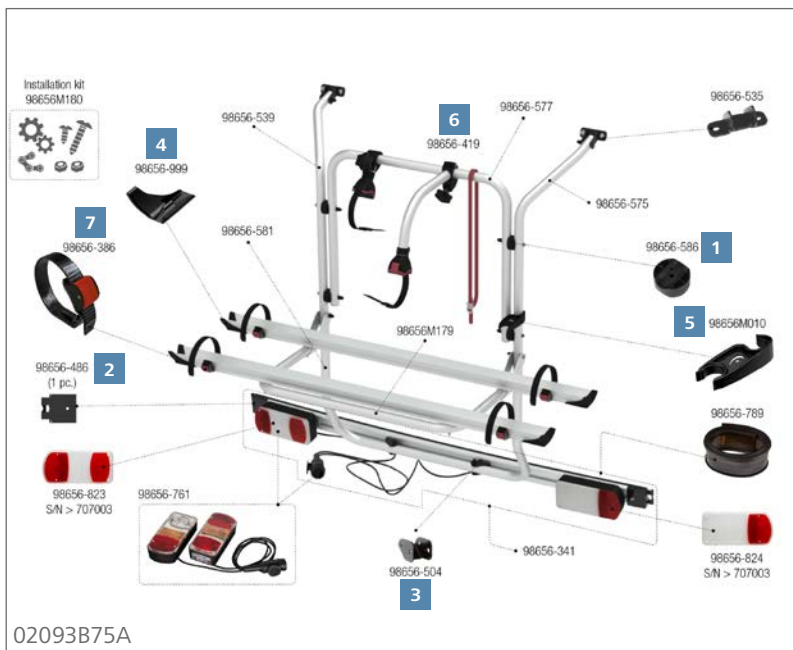
### Carry-Bike Mercedes V Class Premium

	Hersteller-Nr.	Art-Nr.
1	98656-957	136/337
2	98656-908	136/335
3	98656M191	136/301
4	98656M192	136/302
5	98656M203	136/309
6	98656M204	136/310
7	98656M014	136/331
8	98656M190	136/303
9	98656M456	136/223
10	98656M010	136/323
11	98656-419	136/516
12	98656A386	136/225



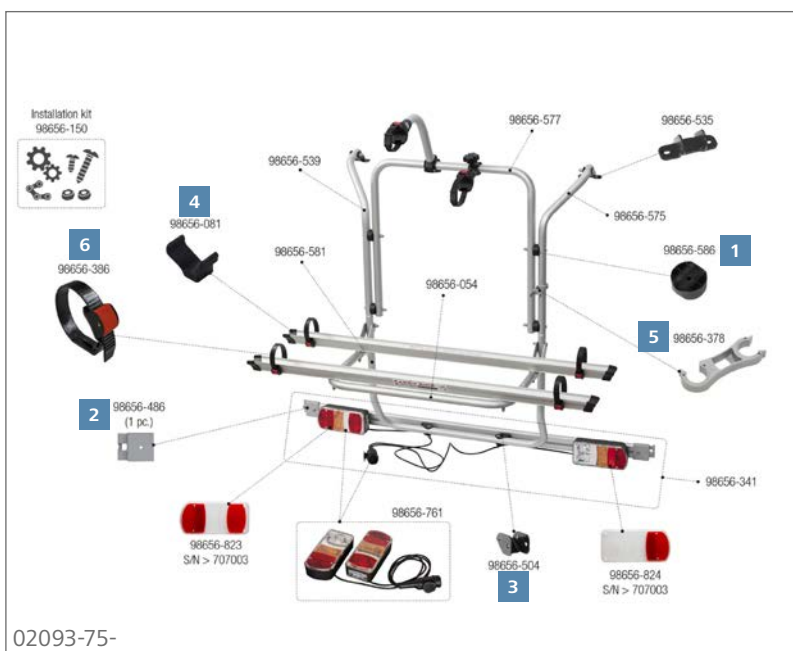
### Carry-Bike Mercedes V Class Premium

	Hersteller-Nr.	Art-Nr.
<b>1</b>	Abstandsstück CB Pro	98656-957 <b>136/337</b>
<b>2</b>	Bull Shock Absorber 2 Stück	98656-908 <b>136/335</b>
<b>3</b>	Feststellklotz links	98656-885 <b>136/332</b>
<b>4</b>	Feststellklotz rechts	98656-886 <b>136/333</b>
<b>5</b>	Handrad Rail Premium	98656-277 <b>136/393</b>
<b>6</b>	Klemmleistenabdeckung links	98656-487 <b>136/402</b>
<b>7</b>	Klemmleistenabdeckung rechts	98656-488 <b>136/399</b>
<b>8</b>	Rändelschraube Bügel	98656M014 <b>136/331</b>
<b>9</b>	Schienenabdeckkappe Rail Premium	98656-887 <b>136/334</b>
<b>10</b>	Sicherheitsklemmhalter Rack Holder Restyling	98656M010 <b>136/323</b>
<b>11</b>	Sicherheitsriemen Security Strip rot	98656-419 <b>136/516</b>



### Carry-Bike Mercedes Viano

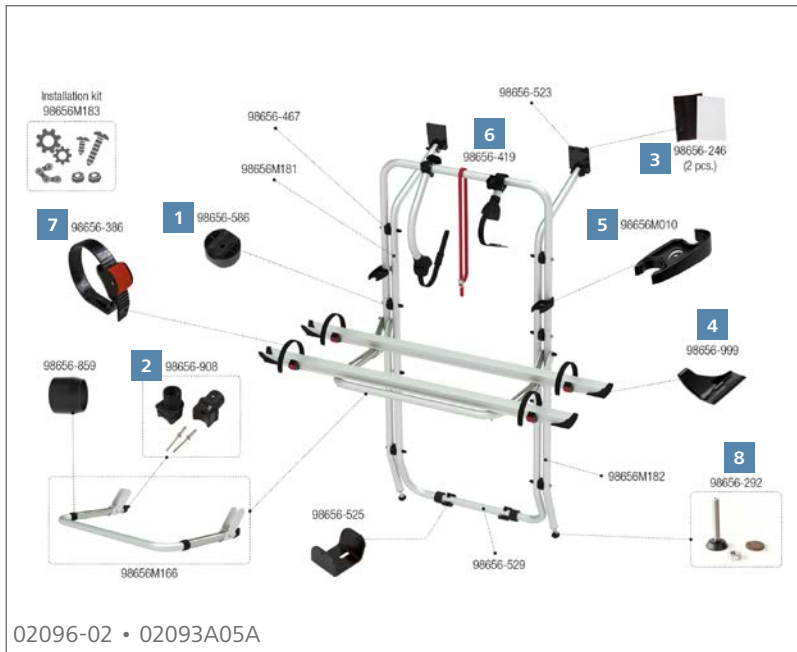
	Hersteller-Nr.	Art-Nr.
<b>1</b>	Abstandsstück	98656-586 <b>136/361</b>
<b>2</b>	Befestigungshalter Stange	98656-486 <b>136/401</b>
<b>3</b>	Halterung für Stange	98656-504 <b>136/398</b>
<b>4</b>	Schienenabdeckung Rail Quick Pro	98656-999 <b>136/327</b>
<b>5</b>	Sicherheitsklemmhalter Rack Holder Restyling	98656M010 <b>136/323</b>
<b>6</b>	Sicherheitsriemen Security Strip	98656-419 <b>136/516</b>
<b>7</b>	Spannriemen Quick Safe	98656-386 <b>136/504-2</b>



### Carry-Bike Mercedes Viano

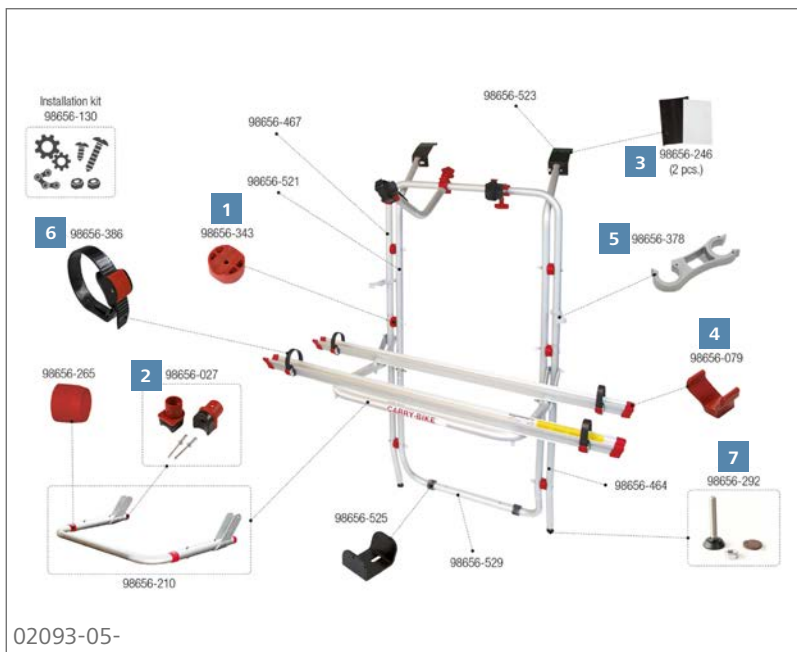
	Hersteller-Nr.	Art-Nr.
<b>1</b>	Abstandsstück	98656-586 <b>136/361</b>
<b>2</b>	Befestigungshalter Stange	98656-486 <b>136/401</b>
<b>3</b>	Halterung für Stange	98656-504 <b>136/398</b>
<b>4</b>	Schienenabdeckkappe	98656-081 <b>136/343</b>
<b>5</b>	Sicherheitsklemmhalter Rack Holder	98656-378 <b>136/690</b>
<b>6</b>	Spannriemen Quick Safe	98656-386 <b>136/504-2</b>





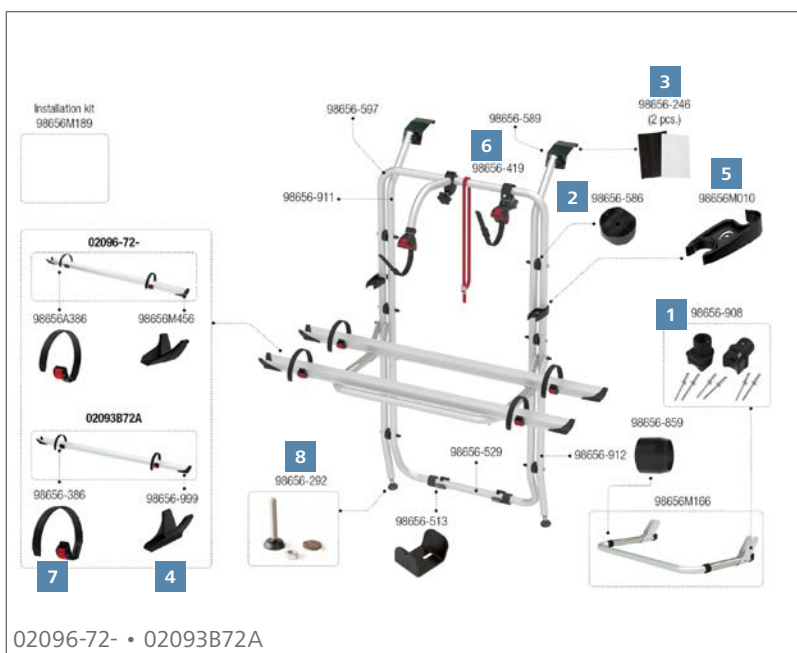
### Carry-Bike Mercedes Vito

	Hersteller-Nr.	Art-Nr.
1	98656-586	136/361
2	98656-908	136/335
3	98656-246	136/348
4	98656-999	136/327
5	98656M010	136/323
6	98656-419	136/516
7	98656-386	136/504-2
8	98656-292	136/673



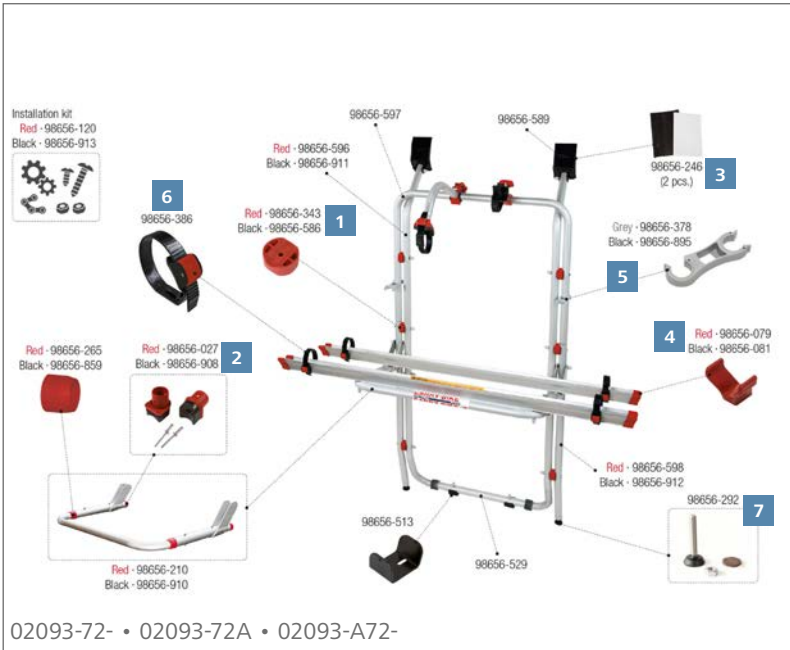
### Carry-Bike Mercedes Vito

	Hersteller-Nr.	Art-Nr.
1	98656-343	136/351
2	98656-027	136/341
3	98656-246	136/348
4	98656-079	136/537
5	98656-378	136/690
6	98656-386	136/504-2
7	98656-292	136/673



### Carry-Bike Vivaro | Trafic | Talento

	Hersteller-Nr.	Art-Nr.
1	98656-908	136/335
2	98656-586	136/361
3	98656-246	136/348
4	98656-999	136/327
5	98656M010	136/323
6	98656-419	136/516
7	98656-386	136/504-2
8	98656-292	136/673



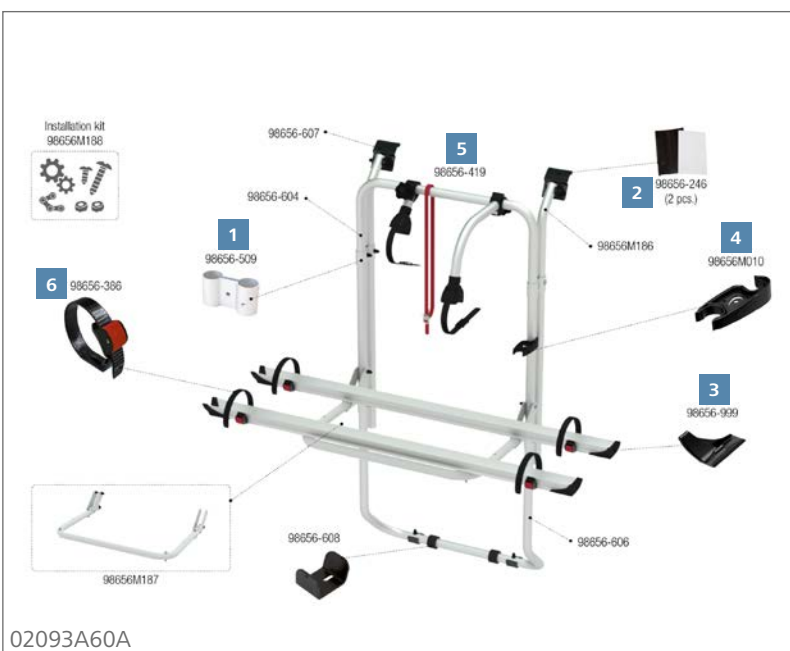
### Carry-Bike Opel Vivaro | Renault Traffic

	Hersteller-Nr.	Art-Nr.
1	Abstandsstück	98656-343 136/351
2	Bull Shock Absorber 2 Stück	98656-027 136/341
3	Halterungsunterlage Gummi 2 Stück	98656-246 136/348
4	Schienenabdeckkappe	98656-079 136/537
5	Sicherheitsklemmhalter Rack Holder	98656-378 136/690
6	Spannriemen Quick Safe	98656-386 136/504-2
7	Stellfuß Kit	98656-292 136/673



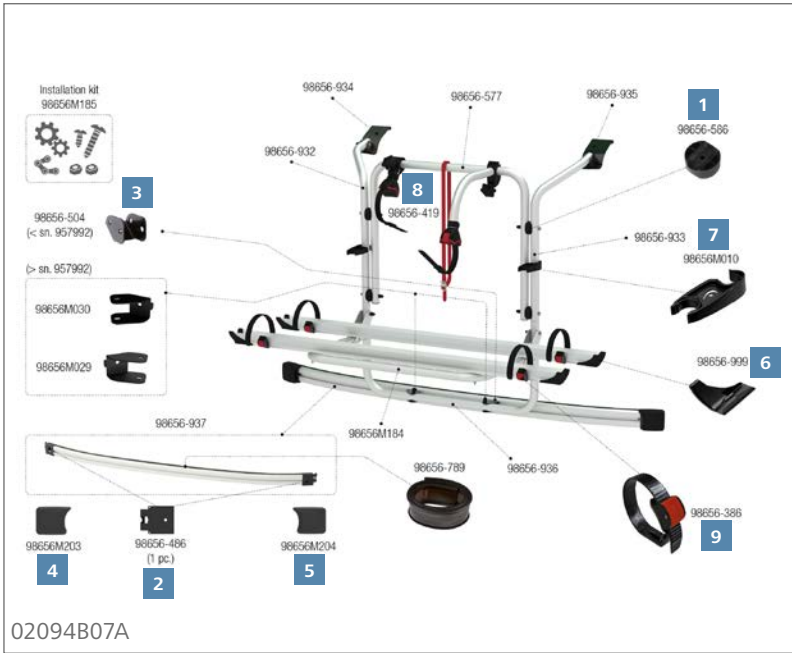
### Carry-Bike Ford Transit

	Hersteller-Nr.	Art-Nr.
1	Federrohrklemme	98656-509 136/357
2	Halterungsunterlage Gummi 2 Stück	98656-246 136/348
3	Schienenabdeckkappe	98656-079 136/537
4	Sicherheitsklemmhalter Rack Holder	98656-378 136/690
5	Spannriemen Quick Safe	98656-386 136/504-2



### Carry-Bike Ford Transit

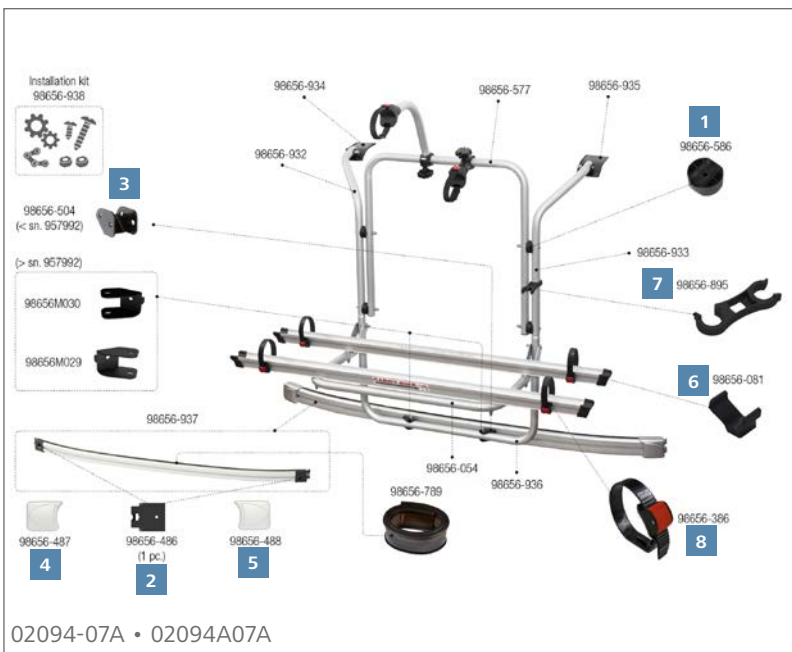
	Hersteller-Nr.	Art-Nr.
1	Federrohrklemme	98656-509 136/357
2	Halterungsunterlage Gummi 2 Stück	98656-246 136/348
3	Schienenabdeckung Rail Quick Pro	98656-999 136/327
4	Sicherheitsklemmhalter Rack Holder Restyling	98656M010 136/323
5	Sicherheitsriemen Security Strip	98656-419 136/516
6	Spannriemen Quick Safe	98656-386 136/504-2



### Carry-Bike Ford Custom

	Hersteller-Nr.	Art-Nr.
1	Abstandsstück	98656-586 <b>136/361</b>
2	Befestigungshalter Stange	98656-486 <b>136/401</b>
3	Halterung für Stange	98656-504 <b>136/398</b>
4	Klemmleistenabdeckung links	98656M203 <b>136/309</b>
5	Klemmleistenabdeckung rechts	98656M204 <b>136/310</b>
6	Schienenabdeckung Rail Quick Pro	98656-999 <b>136/327</b>
7	Sicherheitsklemmhalter Rack Holder Restyling	98656M010 <b>136/323</b>
8	Sicherheitsriemen Security Strip	98656-419 <b>136/516</b>
9	Spannriemen Quick Safe	98656-386 <b>136/504-2</b>

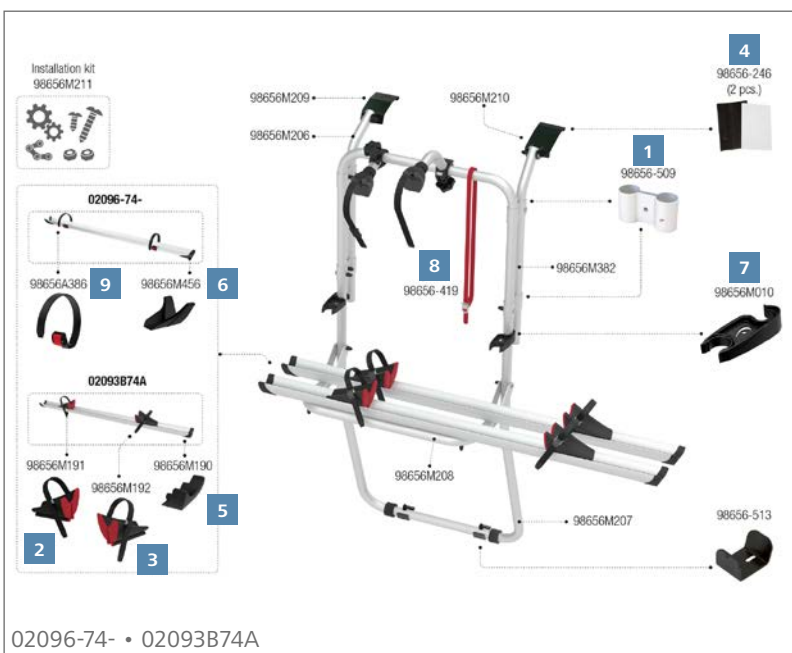
02094B07A



### Carry-Bike Ford Custom

	Hersteller-Nr.	Art-Nr.
1	Abstandsstück	98656-586 <b>136/361</b>
2	Befestigungshalter Stange	98656-486 <b>136/401</b>
3	Halterung für Stange	98656-504 <b>136/398</b>
4	Klemmleistenabdeckung links	98656-487 <b>136/402</b>
5	Klemmleistenabdeckung rechts	98656-488 <b>136/399</b>
6	Schienenabdeckkappe	98656-081 <b>136/343</b>
7	Sicherheitsklemmhalter Rack Holder	98656-895 <b>136/336</b>
8	Spannriemen Quick Safe	98656-386 <b>136/504-2</b>

02094-07A • 02094A07A

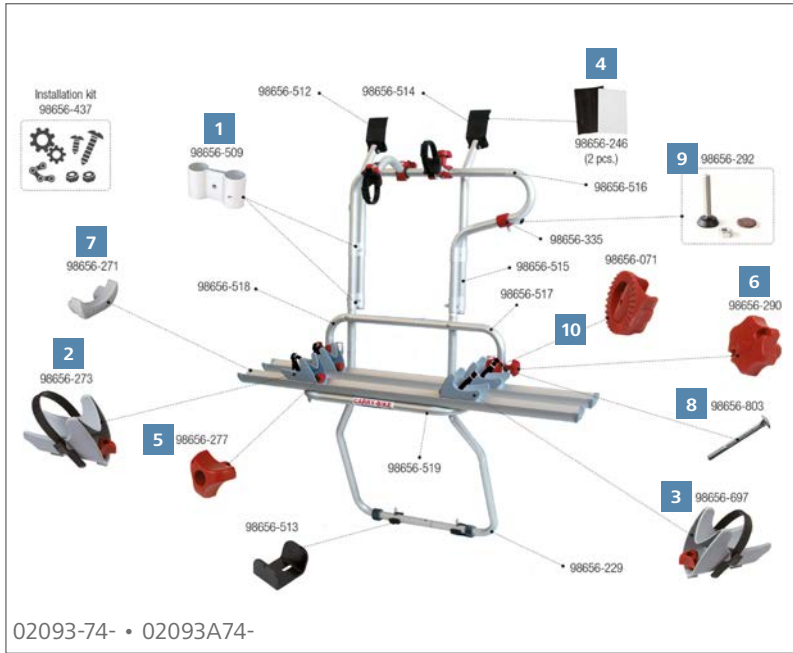


### Carry-Bike Vivaro | Traffic | Talento D

	Hersteller-Nr.	Art-Nr.
1	Federrohrklemme	98656-509 <b>136/357</b>
2	Feststellklotz links	98656M191 <b>136/301</b>
3	Feststellklotz rechts	98656M192 <b>136/302</b>
4	Halterungsunterlage Gummi 2 Stück	98656-246 <b>136/348</b>
5	Schienenabdeckkappe Rail Premium RS	98656M190 <b>136/303</b>
6	Schienenabdeckung Rail Plus	98656M456 <b>136/223</b>
7	Sicherheitsklemmhalter Rack Holder Restyling	98656M010 <b>136/323</b>
8	Sicherheitsriemen Security Strip	98656-419 <b>136/516</b>
9	Spannriemen Quick Safe Plus	98656A386 <b>136/225</b>

02096-74- • 02093B74A

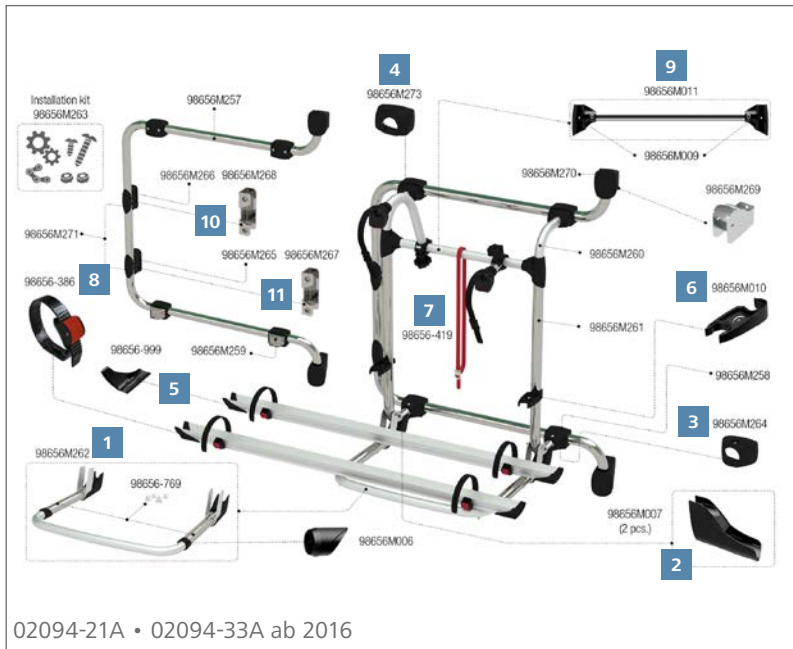




02093-74 • 02093A74-

### Carry-Bike Renault Traffic D

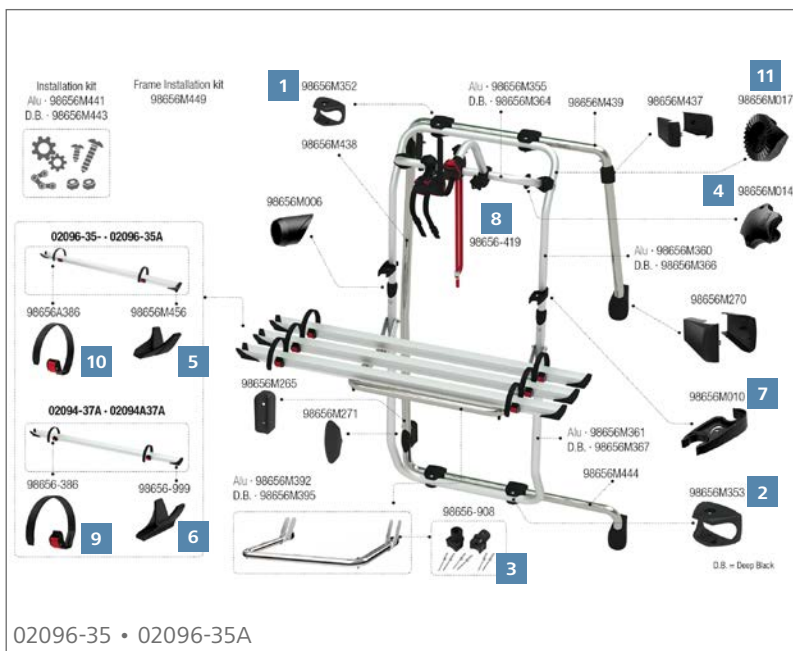
	Hersteller-Nr.	Art-Nr.	
1	Federrohrklemme	98656-509	136/357
2	Feststellklotz Rail Premium links	98656-273	136/391
3	Feststellklotz Rail Premium rechts	98656-697	136/390
4	Halterungenunterlage Gummi 2 Stück	98656-246	136/348
5	Handrad Rail Premium	98656-277	136/393
6	Rändelschraube Bike-Block	98656-290	136/713
7	Schienenabdeckung Rail Premium	98656-271	136/392
8	Schraube M6 x 95 2 Stück	98656-803	136/329
9	Stellfuß Kit	98656-292	136/673
10	Zahnscheibe 30 mm	98656-071	136/707



02094-21A • 02094-33A ab 2016

### Carry-Bike VW Crafter

	Hersteller-Nr.	Art-Nr.	
1	Auflagebügel	98656M262	136/313
2	Bull Shock Absorber Pro 2 Stück	98656M007	136/326
3	Halterungenabdeckung unten	98656M264	136/317
4	Rahmenabdeckung 2 Stück oben	98656M273	136/316
5	Schienenabdeckung Rail Quick Pro	98656-999	136/327
6	Sicherheitsklemmhalter Rack Holder Restyling	98656M010	136/323
7	Sicherheitsriemen Security Strip rot	98656-419	136/516
8	Spannriemen Quick Safe	98656-386	136/504-2
9	Tragestruktur CB Pro	98656M011	136/325
10	Zentralhalterung oben	98656M268	136/314
11	Zentralhalterung unten	98656M267	136/315



02096-35 • 02096-35A

### Carry-Bike Frame

	Hersteller-Nr.	Art-Nr.	
1	Abdeckung Halterung oben	98656M352	136/306
2	Abdeckung Halterung unten	98656M353	136/307
3	Bull Shock Absorber 2 Stück	98656-908	136/335
4	Rändelschraube Bügel	98656M014	136/331
5	Schienenabdeckung Rail Plus	98656M456	136/223
6	Schienenabdeckung Rail Quick Pro	98656-999	136/327
7	Sicherheitsklemmhalter Rack Holder Restyling	98656M010	136/323
8	Sicherheitsriemen Security Strip rot	98656-419	136/516
9	Spannriemen Quick Safe	98656-386	136/504-2
10	Spannriemen Quick Safe Plus	98656A386	136/225
11	Zahnscheibe 30 mm	98656M017	136/330

02094-26A • 02094A26A ab 06/2006

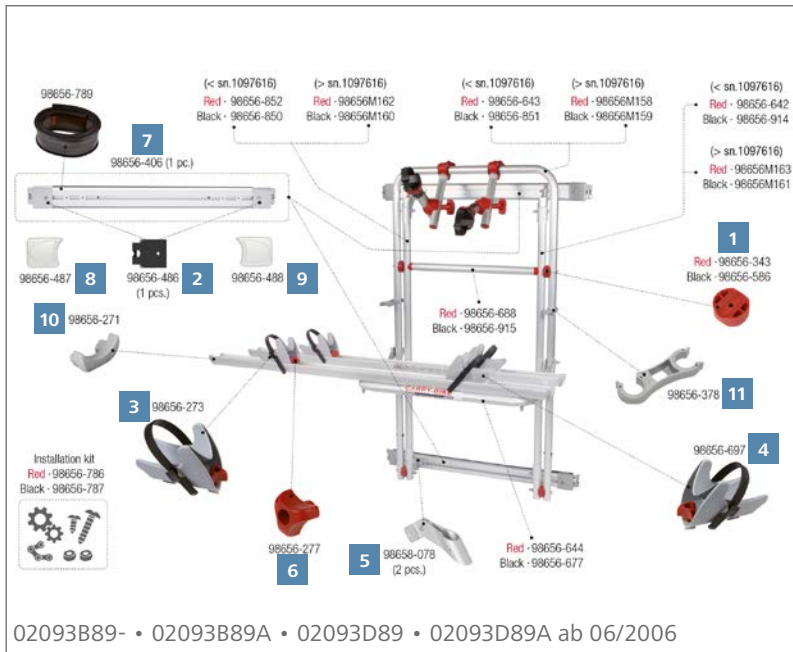
### Carry-Bike 200 DJ

	Hersteller-Nr.	Art-Nr.
1	Abdeckung Halterung oben	98656M352 <b>136/306</b>
2	Abdeckung Halterung unten	98656M353 <b>136/307</b>
3	Befestigungshalter Stange	98656-486 <b>136/401</b>
4	Halterung Klemmleiste	98656M259 <b>136/305</b>
5	Klemmleiste	98656M354 <b>136/308</b>
6	Klemmleistenabdeckung links	98656M203 <b>136/309</b>
7	Klemmleistenabdeckung rechts	98656M204 <b>136/310</b>
8	Rändelschraube Bügel	98656M014 <b>136/331</b>
9	Schienenabdeckung Rail Quick Pro	98656-999 <b>136/327</b>
10	Sicherheitsklemmhalter Rack Holder Restyling	98656M010 <b>136/323</b>
11	Sicherheitsriemen Security Strip rot	98656-419 <b>136/516</b>
12	Spannriemen Quick Safe	98656-386 <b>136/504-2</b>
13	Zahnscheibe 30 mm	98656M017 <b>136/330</b>

02093G89A • 02093E89A ab 06/2006

### Carry-Bike 200 DJ

	Hersteller-Nr.	Art-Nr.
1	Abstandsstück	98656-586 <b>136/361</b>
2	Befestigungshalter Stange	98656-486 <b>136/401</b>
3	Feststellklotz links	98656M191 <b>136/301</b>
4	Feststellklotz rechts	98656M192 <b>136/302</b>
5	Gabelgelenk Leiter 2 Stück	98658-078 <b>136/371</b>
	Gabelgelenk Leiter 2 Stück schwarz	98656M241 <b>136/311</b>
6	Klemmleiste	98656-406 <b>136/352</b>
	Klemmleiste schwarz	98656M235 <b>136/312</b>
7	Klemmleistenabdeckung links	98656M203 <b>136/309</b>
8	Klemmleistenabdeckung rechts	98656M204 <b>136/310</b>
9	Schienenabdeckkappe Rail Premium RS	98656M190 <b>136/303</b>
10	Sicherheitsklemmhalter Rack Holder Restyling	98656M010 <b>136/323</b>
11	Sicherheitsriemen Security Strip rot	98656-419 <b>136/516</b>



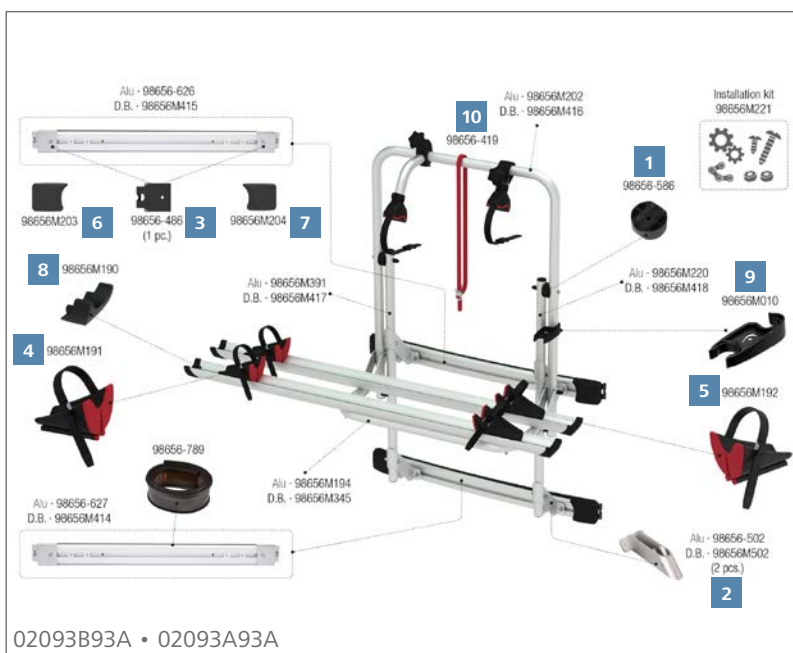
### Carry-Bike 200 DJ

	Hersteller-Nr.	Art-Nr.
1	98656-343	136/351
2	98656-486	136/401
3	98656-273	136/391
4	98656-697	136/390
5	98658-078	136/371
6	98656-277	136/393
7	98656-406	136/352
8	98656-487	136/402
9	98656-488	136/399
10	98656-271	136/392
11	98656-378	136/690



### Carry-Bike 200 DJ

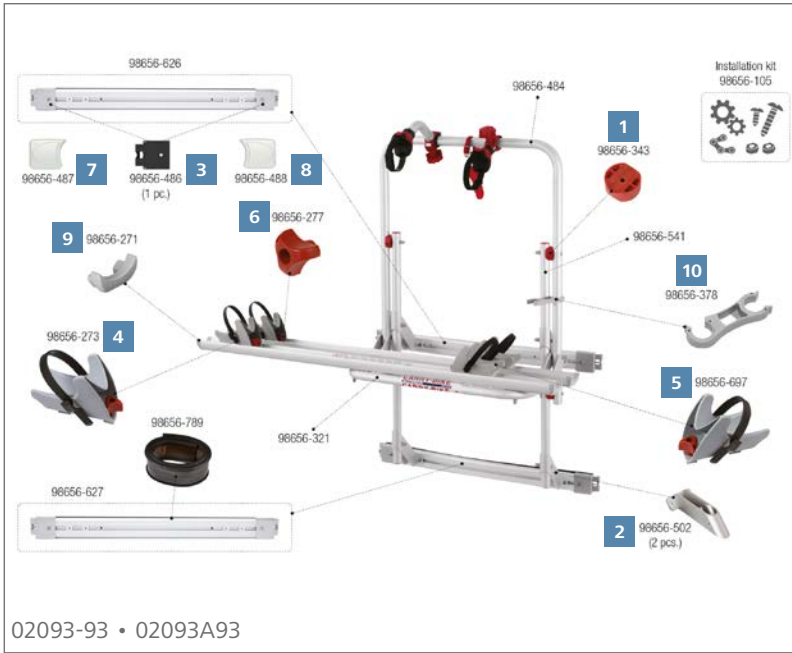
	Hersteller-Nr.	Art-Nr.
1	98656-343	136/351
2	98656-502	136/397
3	98656-486	136/401
4	98656-273	136/391
5	98656-697	136/390
6	98656-277	136/393
7	98656-487	136/402
8	98656-488	136/399
9	98656-271	136/392
10	98656-378	136/690



### Carry-Bike 200 DJ Sprinter | Crafter

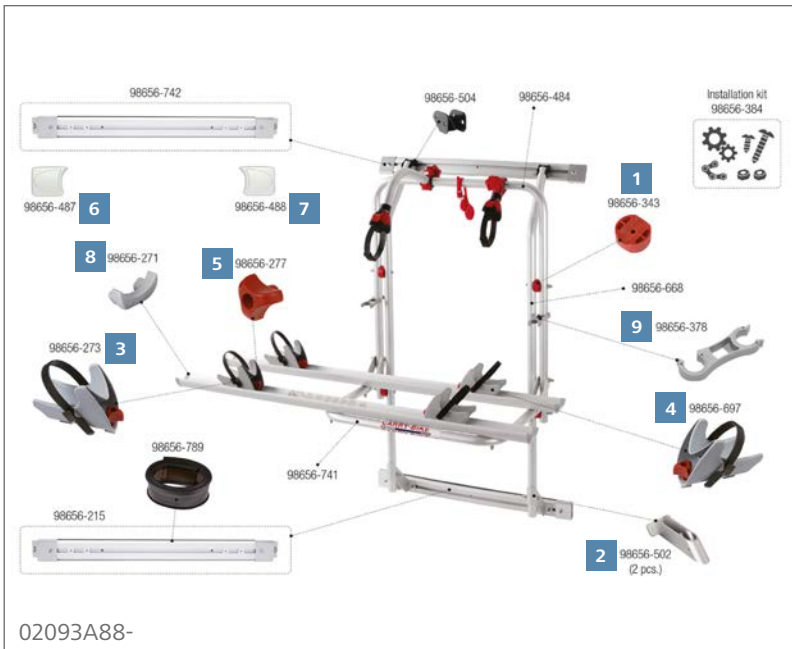
	Hersteller-Nr.	Art-Nr.
1	98656-586	136/361
2	98656-502	136/397
3	98656-486	136/401
4	98656M191	136/301
5	98656M192	136/302
6	98656M203	136/309
7	98656M204	136/310
8	98656M190	136/303
9	98656M010	136/323
10	98656-419	136/516





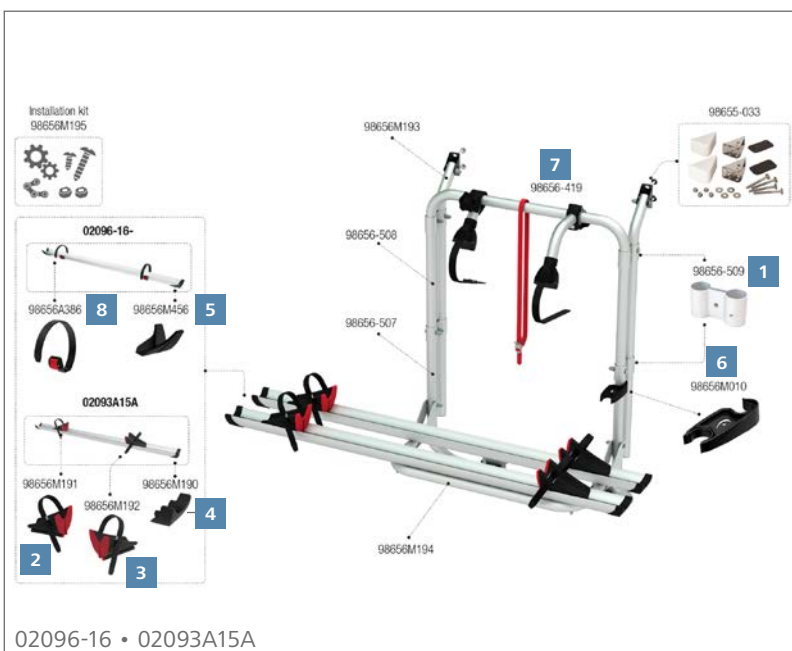
### Carry-Bike 200 DJ Sprinter | Crafter

	Hersteller-Nr.	Art-Nr.
1	Abstandsstück	98656-343 <b>136/351</b>
2	Auflage Leiter 2 Stück	98656-502 <b>136/397</b>
3	Befestigungshalter Stange	98656-486 <b>136/401</b>
4	Feststellklotz Rail Premium links	98656-273 <b>136/391</b>
5	Feststellklotz Rail Premium rechts	98656-697 <b>136/390</b>
6	Handrad Rail Premium	98656-277 <b>136/393</b>
7	Klemmleistenabdeckung links	98656-487 <b>136/402</b>
8	Klemmleistenabdeckung rechts	98656-488 <b>136/399</b>
9	Schienenabdeckung Rail Premium grau	98656-271 <b>136/392</b>
10	Sicherheitsklemmhalter Rack Holder	98656-378 <b>136/690</b>



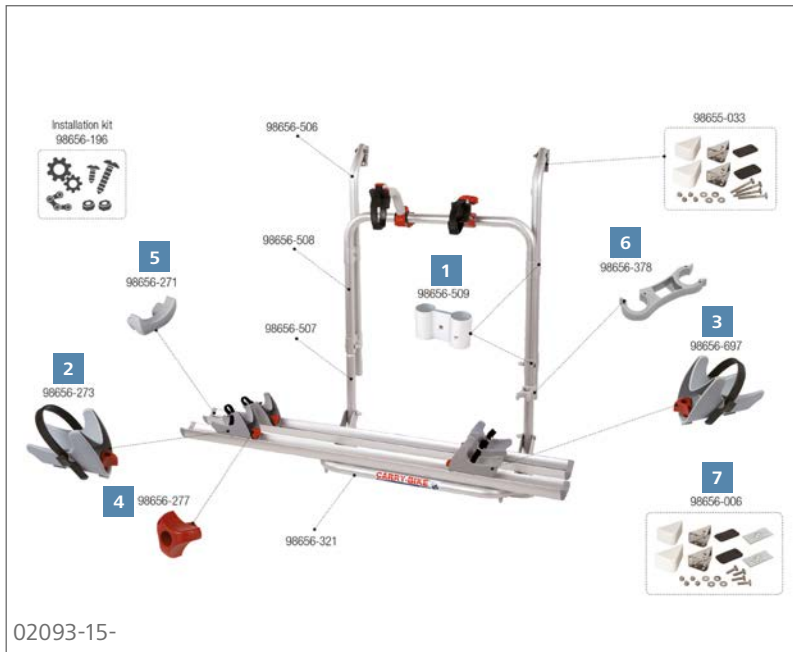
### Carry-Bike 200 DJ Renault Master

	Hersteller-Nr.	Art-Nr.
1	Abstandsstück	98656-343 <b>136/351</b>
2	Auflage Leiter 2 Stück	98656-502 <b>136/397</b>
3	Feststellklotz Rail Premium links	98656-273 <b>136/391</b>
4	Feststellklotz Rail Premium rechts	98656-697 <b>136/390</b>
5	Handrad Rail Premium	98656-277 <b>136/393</b>
6	Klemmleistenabdeckung links	98656-487 <b>136/402</b>
7	Klemmleistenabdeckung rechts	98656-488 <b>136/399</b>
8	Schienenabdeckung Rail Premium	98656-271 <b>136/392</b>
9	Sicherheitsklemmhalter Rack Holder	98656-378 <b>136/690</b>



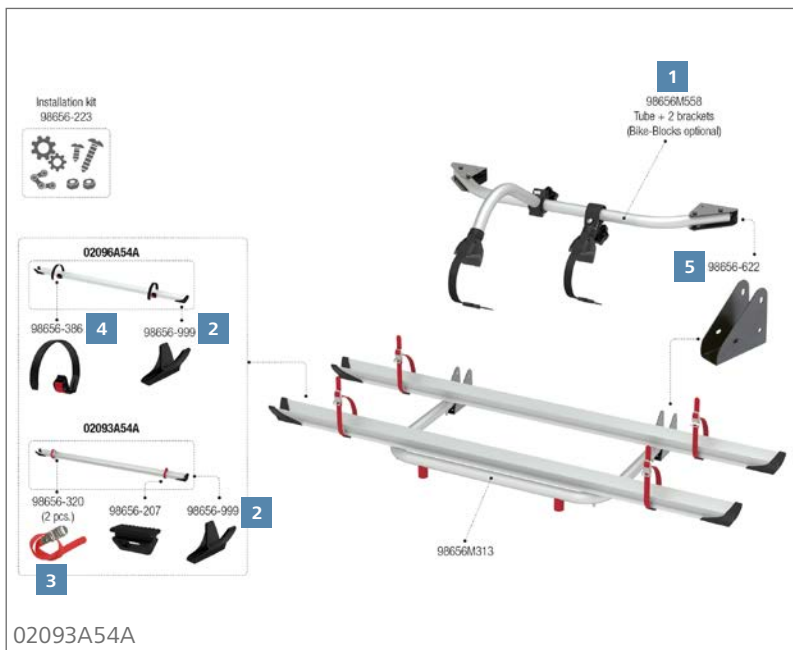
### Carry-Bike 200 D

	Hersteller-Nr.	Art-Nr.
1	Federrohrklemme	98656-509 <b>136/357</b>
2	Feststellklotz links	98656M191 <b>136/301</b>
3	Feststellklotz rechts	98656M192 <b>136/302</b>
4	Schienenabdeckkappe Rail Premium RS	98656M190 <b>136/303</b>
5	Schienenabdeckung Rail Plus	98656M456 <b>136/223</b>
6	Sicherheitsklemmhalter Rack Holder Restyling	98656M010 <b>136/323</b>
7	Sicherheitsriemen Security Strip	98656-419 <b>136/516</b>
8	Spannriemen Quick Safe Plus	98656A386 <b>136/225</b>



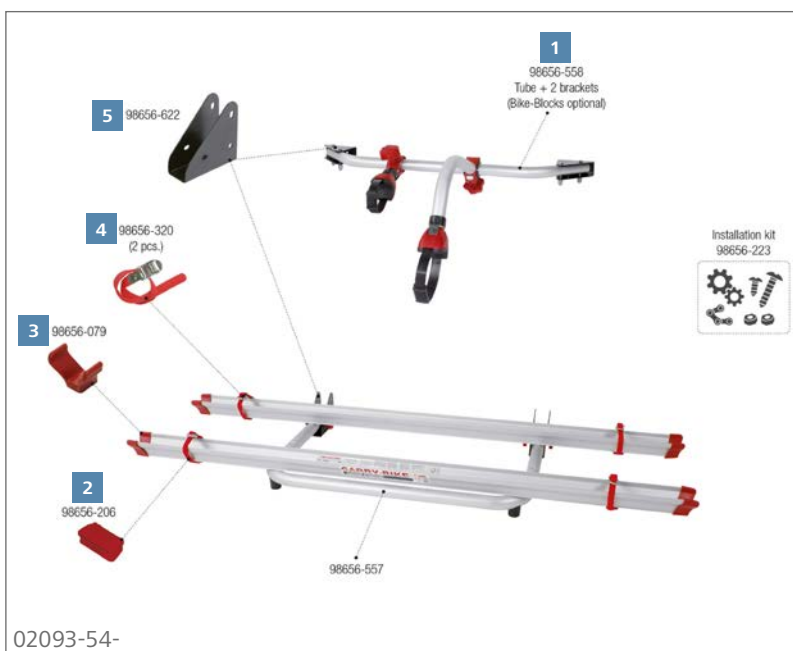
### Carry-Bike 200 D

	Hersteller-Nr.	Art-Nr.
1 Federrohrklemme	98656-509	136/357
2 Feststellklotz Rail Premium links	98656-273	136/391
3 Feststellklotz Rail Premium rechts	98656-697	136/390
4 Handrad Rail Premium	98656-277	136/393
5 Schienenabdeckung Rail Premium	98656-271	136/392
6 Sicherheitsklemmhalter Rack Holder	98656-378	136/690
7 Unteres Befestigungskit CB 200D	98656-006	136/694



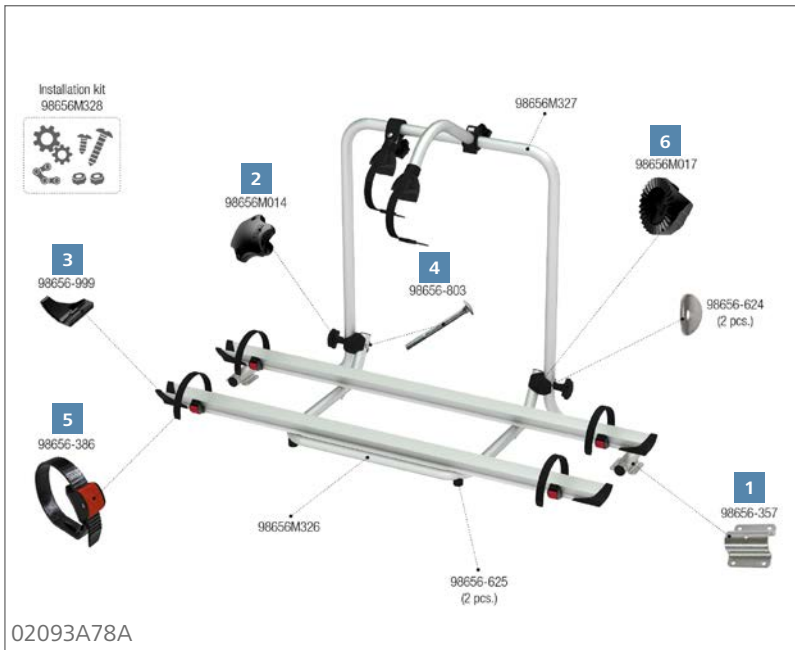
### Carry-Bike Garage Standard

	Hersteller-Nr.	Art-Nr.
1 Halter Bike-Block	98656M558	136/319
2 Schienenabdeckung Rail Quick Pro	98656-999	136/327
3 Sicherheitsriemen Security Strip 2 Stück	98656-320	136/514-3
4 Spannriemen Quick Safe	98656-386	136/504-2
5 Wandhalter	98656-622	136/536



### Carry-Bike Garage Standard

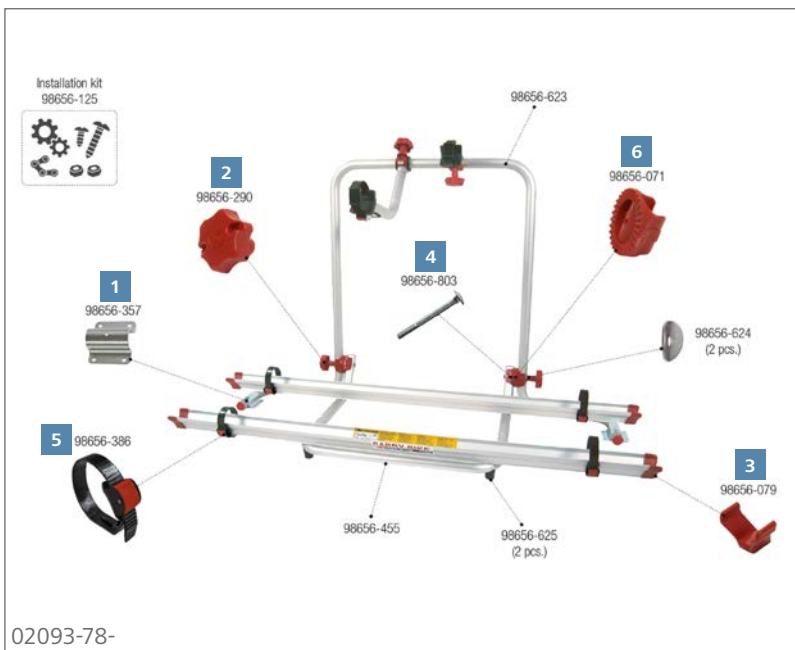
	Hersteller-Nr.	Art-Nr.
1 Halter Bike-Block	98656-558	136/534
2 Riemenschlitten für Fiamma Rail	98656-206	136/541
3 Schienenabdeckkappe	98656-079	136/537
4 Sicherheitsriemen Security Strip 2 Stück	98656-320	136/514-3
5 Wandhalter	98656-622	136/536



02093A78A

### Carry-Bike Garage Plus

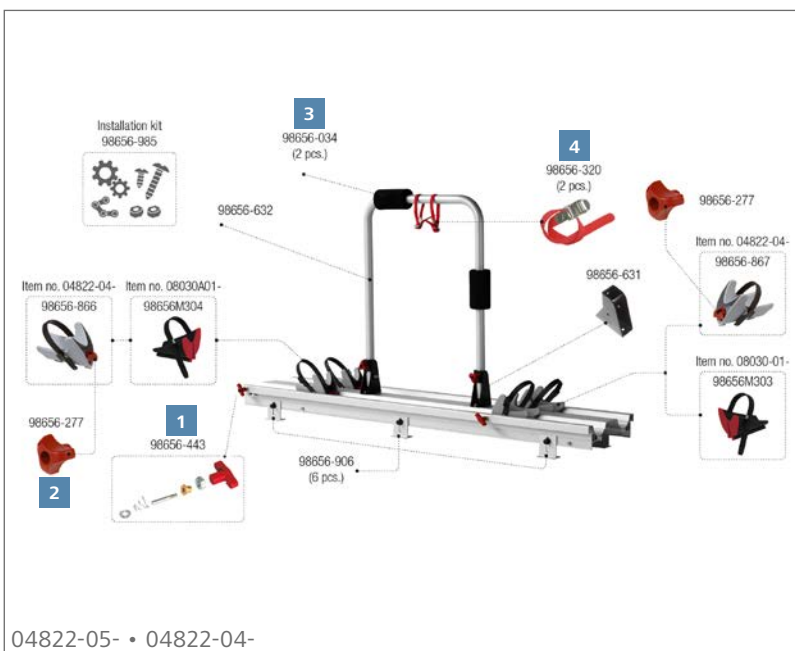
	Hersteller-Nr.	Art-Nr.
1	98656-357	136/687
2	98656M014	136/331
3	98656-999	136/327
4	98656-803	136/329
5	98656-386	136/504-2
6	98656M017	136/330



02093-78-

### Carry-Bike Garage Plus

	Hersteller-Nr.	Art-Nr.
1	98656-357	136/687
2	98656-290	136/713
3	98656-079	136/537
4	98656-803	136/329
5	98656-386	136/504-2
6	98656-071	136/707



04822-05- • 04822-04-

### Carry-Bike Garage Slide Pro Bike

	Hersteller-Nr.	Art-Nr.
1	98656-443	136/354
2	98656-277	136/393
3	98656-034	136/394
4	98656-320	136/514-3



# Carry-Bike

## Allgemeine Ersatzteile



**Schraubensitz + Schraube M6**  
98656-633 Art-Nr. 136/362



**Feststellklotz links**  
Farbe: schwarz  
98656M191 Art-Nr. 136/301



**Feststellklotz rechts**  
Farbe: schwarz  
98656M192 Art-Nr. 136/302



**Ersatzband Bike-Block Pro**  
Farbe: schwarz  
98656-865 Art-Nr. 136/338



**Ersatzband Bike-Block Pro**  
Farbe: schwarz  
98656M012 Art-Nr. 136/339



**Gummischutzauflage Bike-Block Pro**  
Farbe: schwarz  
98656-680 Art-Nr. 136/364



**Innenring/Reduzierung**  
Farbe: schwarz  
98656-582 Art-Nr. 136/538-3



**Sicherheitsklemmhalter Rack Holder Pro RS**  
Farbe: schwarz  
98656M462 Art-Nr. 136/224



**Sicherheitsklemmhalter Rack Holder Restyling**  
Farbe: schwarz  
98656M010 Art-Nr. 136/323



**Sicherheitsklemmhalter Rack Holder**  
Farbe: grau  
98656-378 Art-Nr. 136/690



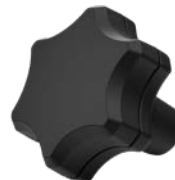
**Spannriemen Quick Safe**  
Farbe: schwarz  
98656-386 Art-Nr. 136/504-2



**Spannriemen Quick Safe Plus**  
Farbe: schwarz  
98656A386 Art-Nr. 136/225



**Rändelschraube Bügel**  
Farbe: schwarz  
98656M014 Art-Nr. 136/331



**Rändelschraube Bügel**  
Farbe: schwarz  
98656M469 Art-Nr. 136/229



**Rändelschraube Bike-Block**  
Farbe: rot  
98656-290 Art-Nr. 136/713  
Farbe: schwarz  
98656-291 Art-Nr. 136/324



**Schienenabdeckkappe**  
Farbe: rot  
98656-079 Art-Nr. 136/537



**Schienenabdeckung Rail Quick Pro**  
Farbe: schwarz  
98656-999 Art-Nr. 136/327



**Schienenabdeckkappe Rail Premium RS**  
Farbe: schwarz  
98656M190 Art-Nr. 136/303



**Schienenabdeckung Rail Premium**  
Farbe: grau  
98656-271 Art-Nr. 136/392  
Farbe: schwarz  
98656-887 Art-Nr. 136/334



**Schienenabdeckung Rail Plus**

Farbe: schwarz

Herst.-Nr.: 98656M456

Art-Nr. 136/223

**Kit Premium S**

Farbe: schwarz

Herst.-Nr.: 98656M134

Art-Nr. 136/593

**Zahnscheibe 30 mm**

Farbe: rot

Herst.-Nr.: 98656-071

Art-Nr. 136/707

Farbe: schwarz

Herst.-Nr.: 98656M017

Art-Nr. 136/330



**Kunststoffklemme 30 mm**

Farbe: rot

Herst.-Nr.: 98656-156

Art-Nr. 136/535



**Endkappe Support Bar**

Farbe: schwarz

Herst.-Nr.: 98656M461

Art-Nr. 136/221

**Carry-Bike  
Befestigungssätze**



**Befestigungsstrebe Long Fix CB CL/UL**

Für Typ: CL, UL, UL 48

Herst.-Nr.: 98656-456

Art-Nr. 136/355



**Oberes Befestigungsakit CB 200 DB**

Für Typ: 200 DB

Herst.-Nr.: 98656-420

Art-Nr. 136/692



**Oberes Befestigungsakit M6 x 50**

Für Typ: Pro, Pro E-Bike, Pro M, Pro C, Pro C E-Bike, UL, CL, L80, Trigano - CI - Roller Team

Herst.-Nr.: 98656-588

Art-Nr. 136/676



**Unteres Befestigungsakit CB 200D**

Für Typ: 200 D, 200 DB

Herst.-Nr.: 98656-006

Art-Nr. 136/694



**Unteres Befestigungsakit M6 x 65**

Für Typ: L80, Pro C Knaus-Eifelland, Trigano - CI - Roller Team

Herst.-Nr.: 98656-220

Art-Nr. 136/678

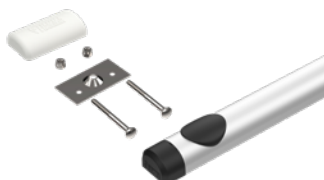


**Halterungsschiene**

Für Typ: Pro, Pro E-Bike, Pro M, Pro C, Pro C E-Bike

Herst.-Nr.: 98656-639

Art-Nr. 136/363

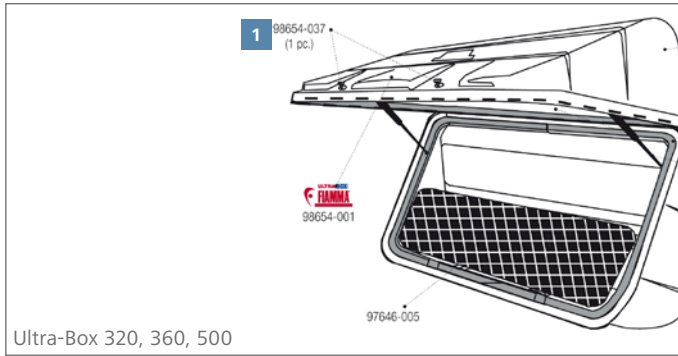


**Halterungsschiene**

Für Typ: Pro (ab 2023), Pro C

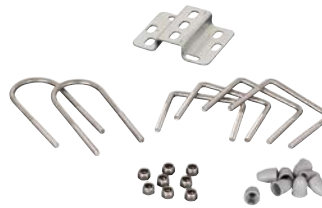
Herst.-Nr.: 98656B639

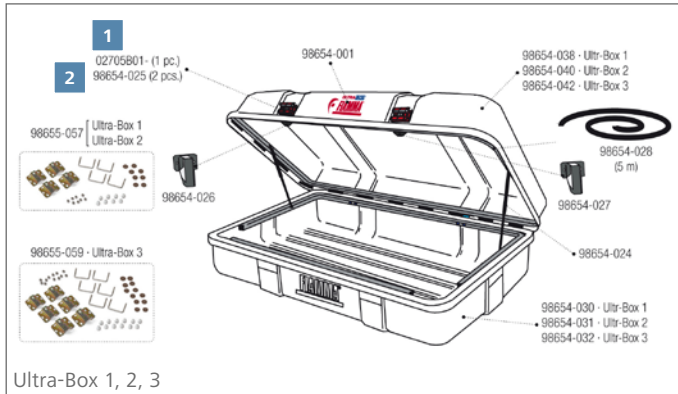
Art-Nr. 136/222



Ultra-Box 320, 360, 500

### Ultra-Box 320, 360, 500


**Befestigungs-Kit für Ultra-Box**  
 1 Stück  
 98654-010 Art-Nr. 136/373

**Ersatzschloss für Ultra-Box**  
 1 Stück  
 98654-037 Art-Nr. 136/615-3


Ultra-Box 1, 2, 3

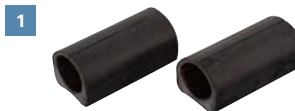
### Ultra-Box 1, 2, 3

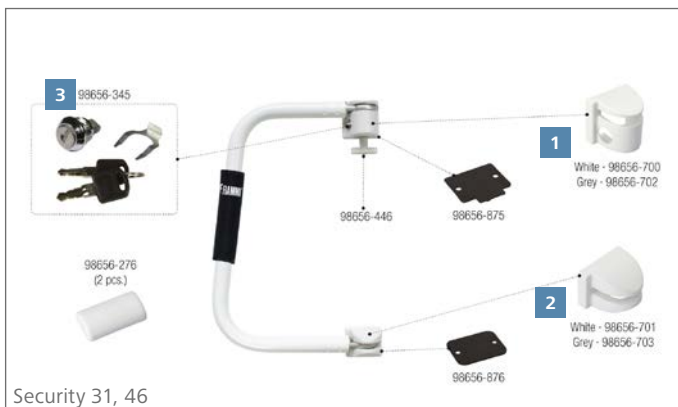

**Handgriff mit Schloss**  
 1 Stück  
 02705B01- Art-Nr. 136/615

**Handgriff mit Schloss**  
 2 Stück  
 98654-025 Art-Nr. 136/372


Fixing-Bar Pro L

### Fixing-Bar Pro L


**Gummischutz untere Tragestruktur**  
 2 Stück  
 98656-195 Art-Nr. 136/347

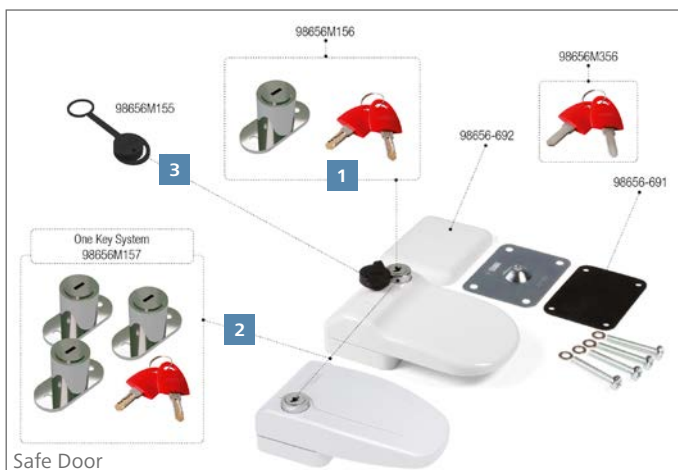
**Halterung**  
 1 Stück  
 98658-051 Art-Nr. 136/370


Security 31, 46

### Security 31, 46


**Abdeckung Fiamma Security oben**  
 1 Stück  
 98656-700 Art-Nr. 214/102

**Abdeckung Fiamma Security unten**  
 1 Stück  
 98656-701 Art-Nr. 214/103

**Ersatzschloss**  
 1 Stück  
 98656-345 Art-Nr. 214/092


Safe Door

### Safe Door


**Ersatzschloss**  
 1 Stück  
 98656M156 Art-Nr. 136/098

**Ersatzschloss „One Key System“**  
 3 Stück  
 98656M157 Art-Nr. 136/099

**Schlossabdeckung**  
 1 Stück  
 98656M155 Art-Nr. 136/618





## EuroCarry



### Radkralle

Die EuroCarry Befestigungskralle variabel lässt sich im Winkel beliebig verstellen und fixieren. Sie greift auch große Fahrradrahmen-Querschnitte (bis 21 cm Umfang). Die variablen Befestigungskralen erhalten Sie in einer gestreckten Länge von 31 bis 63 cm.

#### Radkralle für 1. Rad

Länge: 31 cm  
Herst.-Nr.: 32821 **Art-Nr. 136/409**

#### Radkralle für 2. Rad

Länge: 47 cm  
Herst.-Nr.: 32822 **Art-Nr. 136/409-1**

#### Radkralle für 3. Rad

Länge: 63 cm  
Herst.-Nr.: 32820 **Art-Nr. 136/409-2**



### Radkralle

Die EuroCarry Befestigungskralle greift auch große Fahrradrahmen-Querschnitte (bis 21 cm Umfang). Der Krallenkopf ist um 360° verstellbar. Die eloxierten Aluminium-Abstandsrohre gibt es in den Längen 19 bis 53 cm.

#### Radkralle für 1. Rad

Länge: 19 cm  
Herst.-Nr.: 32814 **Art-Nr. 136/433**

#### Radkralle für 2. Rad

Länge: 32 cm  
Herst.-Nr.: 32817 **Art-Nr. 136/433-1**

#### Radkralle für 3. Rad

Länge: 42 cm  
Herst.-Nr.: 32815 **Art-Nr. 136/433-2**

#### Radkralle für 4. Rad

Länge: 53 cm  
Herst.-Nr.: 32816 **Art-Nr. 136/433-3**



### Beleuchtungsleiste für EuroCarry Fahrradträger

Erforderlich, wenn die serienmäßige Beleuchtungseinheit durch Fahrräder usw. verdeckt ist. Zum Betrieb ist eine 13-polige Steckdose erforderlich.



#### Farbe: silbermetallic

Herst.-Nr.: 65001 **Art-Nr. 136/779**



#### Farbe: schwarz

Herst.-Nr.: 65002 **Art-Nr. 136/755**



### EuroCarry Spannschienensatz

Zur Aufnahme der EuroCarry Fahrradträger und Leitern an die rechte Fahrzeug-Hecktür von Ducato, Jumper, Boxer.

1994 – 2006  
Herst.-Nr.: 3-0046 **Art-Nr. 136/400**

2006 – 2018  
Herst.-Nr.: 6-0046 **Art-Nr. 136/400-1**



### Montageschienensatz

Die Montageschienen bieten in den Profilmuten die Möglichkeit zur Aufnahme von Fahrradträgern und Leitern. Die Montageschiene wird am Caravan oder Reisemobil über die ganze Breite (240 cm) oder über ein Teilstück an der Fahrzeugwand verklebt und festgeschraubt.

**Lieferumfang:** 2 Montageschienen, 4 Endstücke, 8 Nutensteine

Länge: 75 cm  
Herst.-Nr.: 32853 **Art-Nr. 136/406-5**

Länge: 100 cm  
Herst.-Nr.: 32852 **Art-Nr. 136/407**

Länge: 240 cm  
Herst.-Nr.: 32850 **Art-Nr. 136/407-1**



### Schiene mit Riemen

Einfache Ersatzschienen mit Riemen für EuroCarry Fahrradträger.

Länge: 125 cm  
Herst.-Nr.: 32721 **Art-Nr. 136/408-1**



### Schiene mit Radschalen

Ersatzschiene für EuroCarry Fahrradträger mit Radschale für einen besseren Halt in der Schiene.

Länge: 125 cm  
Herst.-Nr.: 62721 **Art-Nr. 136/408**

## EuroCarry

**Anschlagclips für Rohr ø 30 mm**

Farbe: grau; 2 Stück

Herst.-Nr.: 32885

Art-Nr. 136/605

**Anschlagclips für Rohr ø 35 mm**

Farbe: grau; 2 Stück

Herst.-Nr.: 62885

Art-Nr. 136/605-1

**Ersatzschraube für Befestigungskralle**

Farbe: grau; 1 Stück

Herst.-Nr.: 32887

Art-Nr. 136/601

**Endstück für Fahrradschiene 2007**

Farbe: grau; 2 Stück

Herst.-Nr.: 62881

Art-Nr. 136/600-1

**Endstück für Fahrradschiene 2007**

Farbe: schwarz; 2 Stück

Herst.-Nr.: 108787

Art-Nr. 136/602

**Radschale für Fahrradschiene 2007**

Farbe: schwarz; 1 Stück

Herst.-Nr.: 102179

Art-Nr. 136/625

**Endstück für Fahrradschiene**

Farbe: grau; 2 Stück

Herst.-Nr.: 32881

Art-Nr. 136/600

**Rohrendstopfen ø 30 mm**

Farbe: schwarz; 2 Stück

Herst.-Nr.: 101875

Art-Nr. 136/610

**Rastband für Haltekralle**

Farbe: schwarz; 2 Stück

Herst.-Nr.: 62722

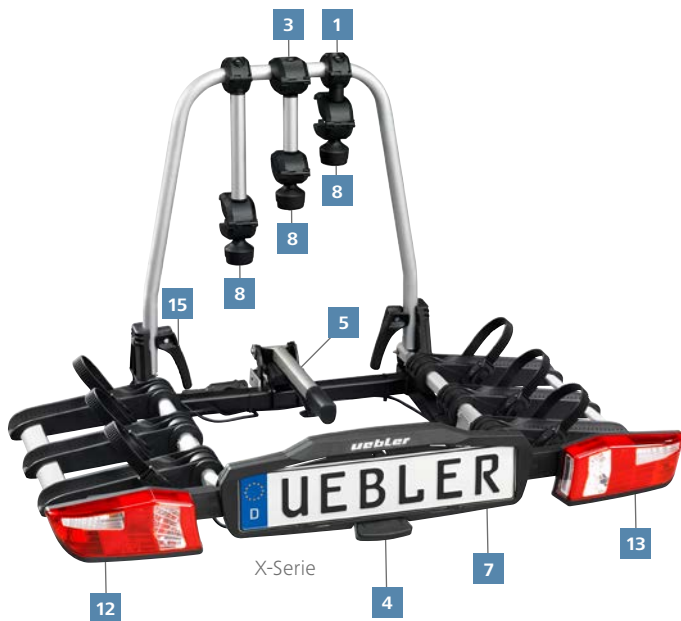
Art-Nr. 136/608

**Spannriemen**

Farbe: schwarz; 2 Stück

Herst.-Nr.: 32722

Art-Nr. 136/607



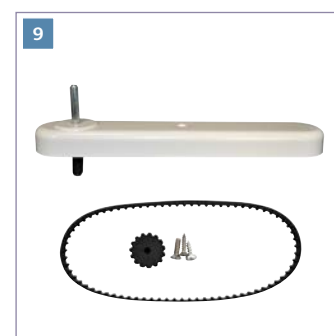
## Uebler i21, i31, X21 S und X31 S

	Hersteller-Nr.	Art-Nr.
1 Abstandshalter für 1. Rad, abnehmbar, abschließbar (Version 2017)	19880	136/040
2 Abstandshalter für 2. Rad (2er Träger), abnehmbar, abschließbar (Version 2017)	19890	136/041
3 Abstandshalter für 2. Rad (3er Träger), abnehmbar, abschließbar (Version 2017)	19900	136/042
4 Fußhebel	E1662	136/057
5 Handhebel mit Kunststoff-Sicherung	E1581	136/054
6 Kennzeichenträger i21, i31	E1863	136/049
7 Kennzeichenträger X21 S, X31 S	E1639	136/048
8 Knebelmutter abschließbar 1 Stück	19640	136/043
Knebelmutter abschließbar 2 Stück	19650	136/044
9 Ratsche symmetrisch komplett. Inkl. Zahnriemen (360 mm) mit Schnellverschluss.	E1889	136/045
Ratsche symmetrisch komplett. Inkl. Zahnriemen (360 mm) verschraubt.	E1897	136/046
10 Rücklichtglas für ISI Leuchte i12/i31 links	E1872	136/052
11 Rücklichtglas für ISI Leuchte i12/i31 rechts	E1873	136/053
12 Rücklichtglas X21 S/X31 S links	E1636	136/050
13 Rücklichtglas X21 S/X31 S rechts	E1637	136/051
14 Spannhebel 2 Stück i21   i31	E1867	136/056
15 Spannhebel 2 Stück X21 S   X31 S	E1655	136/055
o. Abb. Zahnbandsatz Länge: 460 mm; 4 Stück mit Schnellverschluss für Fatbikes	25010	136/047





**Dachhaube Turbo Vent Premium**  
crystal  
03624H02D 206/430  
weiß  
03624H02- 206/429



03624H02- • 03624H02D • 03623H01- • 03623H01B

## Fiamma Turbo Vent Premium

	Farbe	Hersteller-Nr.	Art-Nr.
1		98683-102	206/183
2		98683-026	206/181
3	weiß	98683-100	206/031
4	crystal	98683-101	206/032
5	elfenbein	98683-116	206/192
6		98683-126	206/195
7	weiß	98683-129	206/029
8		98683-082	206/189
9		98683-022	206/191
10	elfenbein	98683-135	206/180
11		98683-068	206/196



**Dachhaube Turbo Vent**

weiß  
03624F02- 206/427

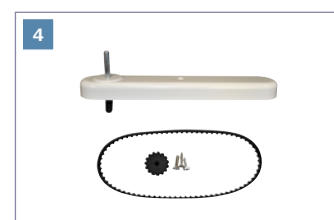
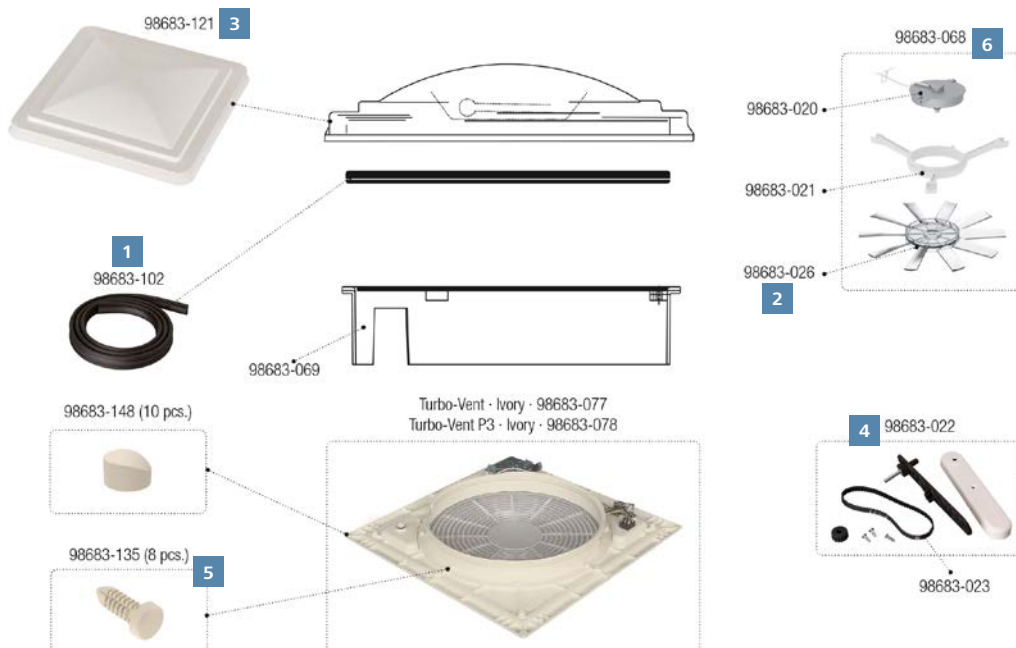
crystal  
03624F02D 206/428



03624F02- • 03624F02D • 03623F01- • 036F01B • 03623G01- • 03623G01B

**Fiamma Turbo Vent, Turbo Vent P3**

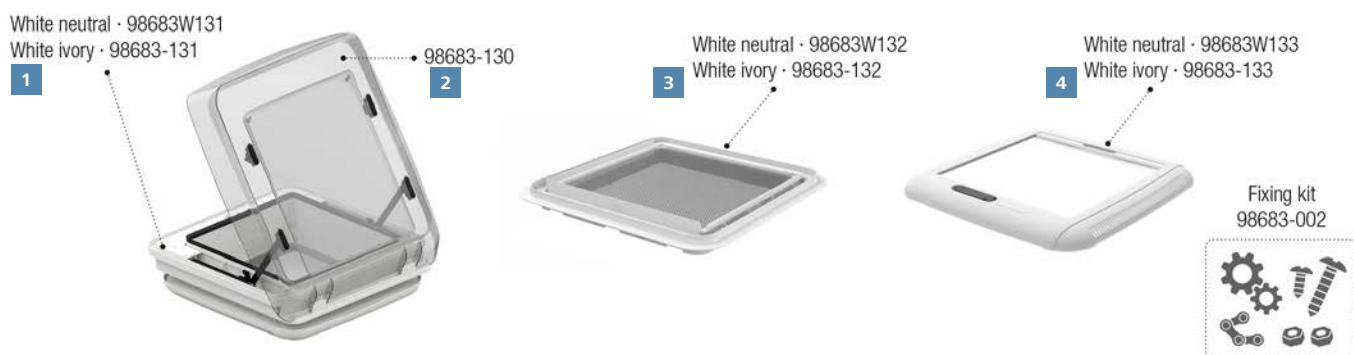
	Farbe	Hersteller-Nr.	Art-Nr.
1		98683-102	206/183
2		98683-026	206/181
3	weiß	98683-100	206/031
4	crystal	98683-101	206/032
5	elfenbein	98683-024	206/182
6	weiß	98683-112	206/033
7	elfenbein	98683-116	206/192
8		98683-126	206/195
9	weiß	98683-129	206/029
10		98683-057	206/193
11		98683-056	206/194
12		98683-022	206/191
13	elfenbein	98683-135	206/180
14		98683-058	206/188
15		98683-068	206/196



03622-01-

## Fiamma Turbo Vent Pro

	Farbe	Hersteller-Nr.	Art-Nr.
1 Dichtunggummi		98683-102	<b>206/183</b>
2 Ersatzflügelrad		98683-026	<b>206/181</b>
3 Ersatzhaube	weiß	98683-121	<b>206/026</b>
4 Riemenantrieb Kit		98683-022	<b>206/191</b>
5 Sperrschrauben 8 Stück	elfenbein	98683-135	<b>206/180</b>
6 Ventilator Kit + Motor		98683-068	<b>206/196</b>



## Fiamma Vent F Pro

07380-02- • 07380-01-

	Farbe	Hersteller-Nr.	Art-Nr.
1 Außenrahmen	elfenbein	98683-131	<b>206/005</b>
2 Ersatzhaube	crystal	98683-130	<b>206/004</b>
3 Innenrahmen mit Fliegenschutz	elfenbein	98683-132	<b>206/006</b>
4 Innenrahmen mit Verdunkelung	elfenbein	98683-133	<b>206/007</b>



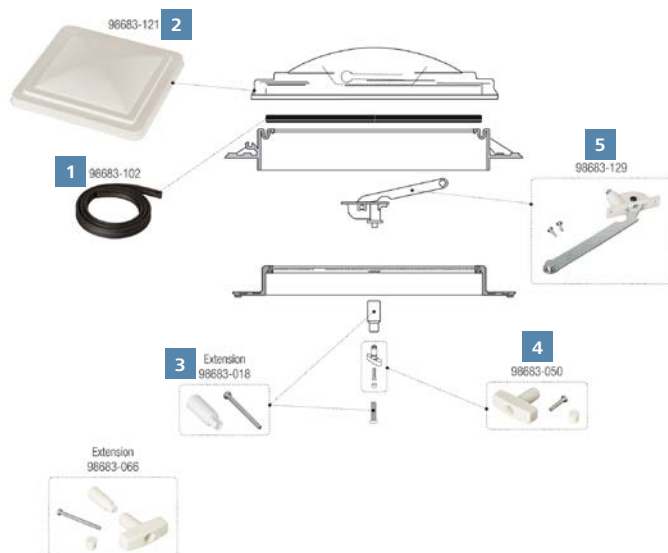
**Dachhaube Vent F Pro**  
crystal  
07380-02- 206/426





## Fiamma Vent

	Farbe	Hersteller-Nr.	Art-Nr.
1	Dichtgummi	98683-102	<b>206/183</b>
2	Ersatzhaube	crystal	98683-101 <b>206/032</b>
3	Ersatzhaube	weiß	98683-100 <b>206/031</b>
4	Handgriff + Verlängerung	elfenbein	98683-116 <b>206/192</b>
5	Handgriff + Verlängerung	weiß	98683-112 <b>206/033</b>
6	Handrad	98683-046	<b>206/184</b>
7	Kit Dichtungsring OR 112 10 Stück	98683-126	<b>206/195</b>
8	Öffnungsvorrichtung	98683-105	<b>206/186</b>



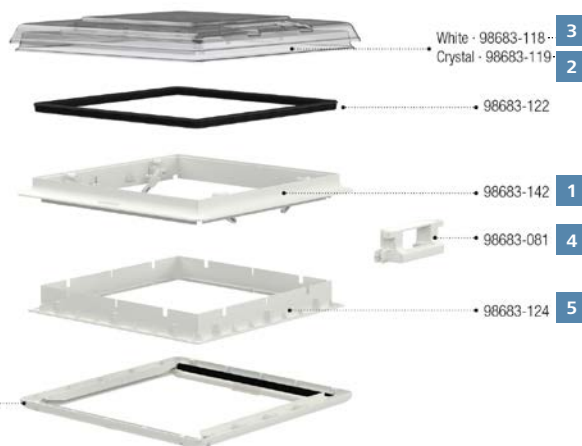
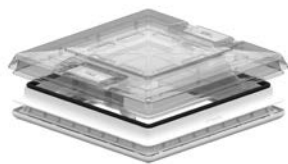
### Dachhaube Vent 40

weiß  
04329B02- 206/423

crystal  
04328B02D 206/424

## Fiamma Vent 40 x 40

	Farbe	Hersteller-Nr.	Art-Nr.
1	Dichtgummi	98683-102	<b>206/183</b>
2	Ersatzhaube	weiß	98683-121 <b>206/026</b>
3	Kit Kurbelverlängerung	98683-018	<b>206/176</b>
4	Öffnungshandgriff	weiß	98683-050 <b>206/028</b>
5	Öffnungsvorrichtung	weiß	98683-129 <b>206/029</b>



**Dachhaube Vent 50**

crystal

01668-02D 206/432

weiß

01668-02- 206/431

6 White neutral - 98683W045  
White ivory - 98683-045

**Vent 50**

	Farbe	Hersteller-Nr.	Art-Nr.
1 Außenrahmen		98683-142	206/187
2 Ersatzhaube	crystal	98683-119	206/019-1
3 Ersatzhaube	weiß	98683-118	206/016-1

	Farbe	Hersteller-Nr.	Art-Nr.
4 Griff komplett		98683-081	206/198
5 Innenrahmen		98683-124	206/199
6 Rollo Kit	elfenbein	98683-045	206/200



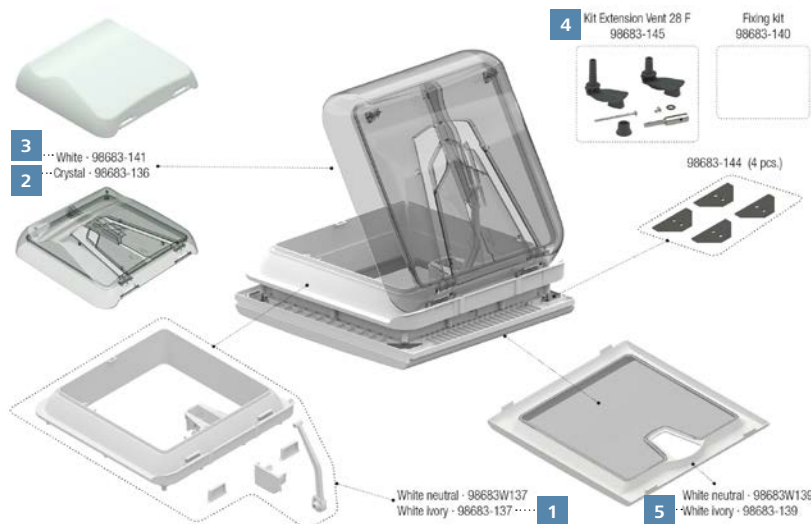
**Dachhaube Vent 28 F**

crystal

07902-02D 206/421

weiß

07902-02- 206/420



**Fiamma Vent 28 F**

	Farbe	Hersteller-Nr.	Art-Nr.
1 Außenrahmen	elfenbein	98683-137	206/047
2 Ersatzhaube	crystal	98683-136	206/046
3 Ersatzhaube	weiß	98683-141	206/030

	Farbe	Hersteller-Nr.	Art-Nr.
4 Handkurbel Kit		98683-145	206/041
5 Innenrahmen	elfenbein	98683-139	206/049

**Fiamma Vent 28, Turbo Vent 28**

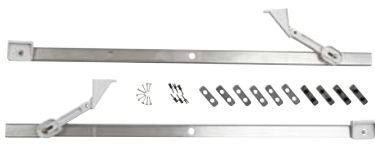


	Farbe	Hersteller-Nr.	Art-Nr.
1 Ersatzhaube	crystal	98683-107	206/021
2 Ersatzhaube	weiß	98683-106	206/020
3 Fliegenschutz		98683-111	206/190

	Farbe	Hersteller-Nr.	Art-Nr.
4 Kit Dichtungsring OR 112		98683-126	206/195
10 Stück		98683-126	206/195
5 Öffnungsvorrichtung		98683-105	206/186



### REMItop II Schiebehaube (REMIstar)



**Auszug/Aufsteller vormontiert**  
2 Stück  
Herst.-Nr.: 10010122      Art-Nr. 206/085-2



**Dichtungssatz**  
400x400 mm  
Herst.-Nr.: 10027226      Art-Nr. 206/801



**Plisseerollo**  
600x600 mm  
Herst.-Nr.: 10010117      Art-Nr. 206/085-3



**Fliegenschutzrollo**  
Herst.-Nr.: 10010113      Art-Nr. 206/085-5

600x600 mm  
Herst.-Nr.: 10012500      Art-Nr. 206/802

900x600 mm  
Herst.-Nr.: 10012501      Art-Nr. 206/803

900x600 mm  
Herst.-Nr.: 10010124      Art-Nr. 206/096-2

### REMItop Vario I Kurbelhaube



**Dichtungssatz**  
700x500 mm  
Herst.-Nr.: 10039199      Art-Nr. 206/840



**Fliegenschutz**  
400x400 mm  
Herst.-Nr.: 10021831      Art-Nr. 206/811

700x500 mm  
Herst.-Nr.: 10021837      Art-Nr. 206/812

900x600 mm  
Herst.-Nr.: 10021843      Art-Nr. 206/813



**Sonnenschutz**  
400x400 mm  
Herst.-Nr.: 10021832      Art-Nr. 206/814

700x500 mm  
Herst.-Nr.: 10021838      Art-Nr. 206/815

900x600 mm  
Herst.-Nr.: 10021844      Art-Nr. 206/816



**Kurbel für alle Größen**  
Herst.-Nr.: 10024696      Art-Nr. 206/810



**Verriegelung**  
Herst.-Nr.: 10013939      Art-Nr. 206/252



**Dachhaube REMitop Vario II  
Bügel**

400x400 mm  
10036894 **206/323**

**Dachhaube REMitop Vario II  
Kurbel**

400x400 mm  
10030461 **206/320**

900x600 mm  
10036788 **206/322**



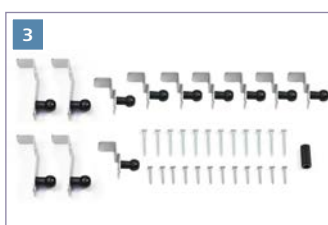
**REMitop Vario II Kurbelhaube**

	Hersteller-Nr.	Art-Nr.
<b>1</b> Acrylhaube 400x400 mm	10028036	<b>206/826</b>
Acrylhaube 900x600 mm	10037873	<b>206/828</b>
<b>2</b> Auszug/Aufsteller vormontiert 400x400 mm	10028038	<b>206/829</b>
Auszug/Aufsteller vormontiert 700x500 mm	10028039	<b>206/830</b>
Auszug/Aufsteller vormontiert 900x600 mm	10037874	<b>206/831</b>
<b>3</b> Dichtungssatz 400x400 mm	10039198	<b>206/839</b>
Dichtungssatz 700x500 mm	10039199	<b>206/840</b>
Dichtungssatz 900x600 mm	10039200	<b>206/841</b>
<b>4</b> Fliegenschutz 400x400 mm	10021831	<b>206/811</b>
Fliegenschutz 700x500 mm	10021837	<b>206/812</b>
Fliegenschutz 900x600 mm	10021843	<b>206/813</b>
<b>5</b> Kurbel für alle Größen	10024697	<b>206/832</b>
<b>6</b> Sonnenschutz 400x400 mm	10021832	<b>206/814</b>
Sonnenschutz 700x500 mm	10021838	<b>206/815</b>
Sonnenschutz 900x600 mm	10021844	<b>206/816</b>



**REMitop vario II Rastaufsteller**

	Hersteller-Nr.	Art-Nr.
<b>1</b> Acrylhaube 400x400 mm	10028685	<b>206/846</b>
<b>2</b> Aufzug/Aufsteller 2 Stück	10028686	<b>206/847</b>
<b>3</b> Innenrahmen	10028692	<b>206/848</b>



**Befestigungsklammersatz  
für REMitop vario II**

	Dachstärke	Hersteller-Nr.	Art-Nr.
<b>1</b> 400x400 mm	24 – 35 mm	10033503	<b>206/407</b>
400x400 mm	36 – 45 mm	10033504	<b>206/408</b>
400x400 mm	46 – 55 mm	10033505	<b>206/409</b>
<b>2</b> 500x700 mm	24 – 35 mm	10033507	<b>206/411</b>
500x700 mm	36 – 45 mm	10033508	<b>206/412</b>
500x700 mm	46 – 55 mm	10033509	<b>206/413</b>
<b>3</b> 900x600 mm	24 – 35 mm	10040513	<b>206/415</b>
900x600 mm	36 – 45 mm	10040514	<b>206/416</b>
900x600 mm	46 – 55 mm	10040515	<b>206/417</b>



### REMIstar elektrische Haube



**Dichtung**  
Länge: 254 cm  
Herst.-Nr.: 10020639

Art-Nr. 206/256



**Fliegenschutz**  
Herst.-Nr.: 10013641

Art-Nr. 206/084-3



**Verdunkelung**  
Herst.-Nr.: 10012917

Art-Nr. 206/084-2



**Verriegelung**  
Herst.-Nr.: 10019386

Art-Nr. 206/253



**Dachhaube REMItop Vista**  
10059520 206/325



### REMItop Vista

	Hersteller-Nr.	Art-Nr.
1 Acrylhaube	10062774	206/325-1
2 Aufzug/Aufsteller 2 Stück	10061704	206/325-6
3 Außenrahmen	10062774	206/325-2
4 Dichtung 143 cm	10064535	206/325-5
5 Fliegenschutz weiß	10010223	206/325-3
Fliegenschutz schwarz	10044036	206/325-4
6 Innenrahmen mit Verdunkelung	10010096	206/325-7

### REMItop streamline



**Aufzug/Aufsteller**  
2 Stück  
Herst.-Nr.: 10028686

Art-Nr. 206/847



**Dichtgummi**  
Länge: 254 cm  
Herst.-Nr.: 10011547

Art-Nr. 206/209-2



**Fliegenschutz**  
Farbe: weiß  
Herst.-Nr.: 10010223

Art-Nr. 206/325-3

Farbe: schwarz  
Herst.-Nr.: 10044036

Art-Nr. 206/325-4



**Innenrahmen mit Verdunkelung**  
Herst.-Nr.: 10010096 Art-Nr. 206/325-7

## Allgemeine Ersatzteile Hartal

**HARTAL**®



### Befestigungsbolzen mit Sicherungsscheibe

Sicherungsscheibe ø 5 mm  
Herst.-Nr.: 97.2250.31+96.0084.7

Art-Nr. 206/127



### Blechschaube B4

Blechschaube B4, 8 x 22 + Nylon-scheibe + Gummischaibe  
Herst.-Nr.: 96.0227+970002.75+01

Art-Nr. 206/126



### Klemmstück

Klemmstück für Hartal Dachhauben.  
Herst.-Nr.: 97.2817.70

Art-Nr. 206/130

## Diverse Hersteller

**BRUNER**  
OUTDOOR IN MOTION



### Haubehalter

Aus Hartgummi, mit Befestigung.

Länge: 65 mm

Herst.-Nr.: 7440008N

**SB** Art-Nr. 205/067

**lose** Art-Nr. 205/067-1

**BRUNER**  
OUTDOOR IN MOTION



### Haubehalter

Aus Hartgummi, mit Befestigung.

Länge: 125 mm

Herst.-Nr.: 7440009N

**SB** Art-Nr. 205/068

**lose** Art-Nr. 205/068-1



### Aussteller

ABS-Aussteller: Breite: 200 mm,  
Bohrungsmitte: 170 mm, Hubhöhe: 70 mm

Herst.-Nr.: 3063.00

Art-Nr. 205/065

## Dachhaube TL4

**L. RISSE**  
GMBH



### Dachhaube TL4

Doppelhaube TL4 mit TÜV-Zulassung. Die Labyrinth-Dichtung verhindert das Eindringen von Schnee und Regenwasser. Nach allen Seiten aufstellbar, Abstufung auch millimeterweise. Mit 4 Einzelausstellern.

Haubengröße: 600x600 mm;

Höhe über Dach: 11 cm

Herst.-Nr.: DA-06-100

Art-Nr. 206/040

### Ersatzhaube TL4

Ersatzhaube für Doppelhaube TL4 mit TÜV-Zulassung.

Herst.-Nr.: DA-06-101

Art-Nr. 206/042





### Modell 28/29

Haubengröße: 330x330 mm

Herst.-Nr.: 290VNB+29KVE  
Art-Nr. 206/050



#### Ersatzhaube

**Griffe beige**  
Herst.-Nr.: 290.52VB+29.52KVE  
Art-Nr. 206/051

### Modell 32

Haubengröße: 380x420 mm

Herst.-Nr.: 320VB+32KVE  
Art-Nr. 206/055



#### Ersatzhaube

**Griffe beige**  
Herst.-Nr.: 320.52VB+32.52KVE  
Art-Nr. 206/057

### Modell 40

Haubengröße: 470x470 mm

Herst.-Nr.: 400VB+40KVE  
ehemals Art-Nr. 206/060



#### Ersatzhaube

**Griffe beige**  
Herst.-Nr.: 420.52VB+42.52KVE  
Art-Nr. 206/061

**Griffe grau**  
Herst.-Nr.: 420.52VG+42.52KVE  
Art-Nr. 206/039

**Griffe weiß**  
Herst.-Nr.: 420.52VW+42.52KVE  
Art-Nr. 206/038

### Modell 42

Haubengröße: 470x470 mm

Herst.-Nr.: 420VB + 42KVE  
Art-Nr. 206/052



#### Ersatzhaube

**Griffe beige**  
Herst.-Nr.: 420.52VB+42.52KVE  
Art-Nr. 206/061

**Griffe grau**  
Herst.-Nr.: 420.52VG+42.52KVE  
Art-Nr. 206/039

**Griffe weiß**  
Herst.-Nr.: 420.52VW+42.52KVE  
Art-Nr. 206/038

### Modell 42K

Haubengröße: 470x470 mm

beige  
Herst.-Nr.: 420VKRW+42KVE  
Art-Nr. 206/034

grau  
Herst.-Nr.: 420VKRG+42KVE  
Art-Nr. 206/035



#### Verdunklungsrollo mit Griffleiste für Kombirollo

**cremeweiß**  
Herst.-Nr.: 420.7KW  
Art-Nr. 206/291

**grau**  
Herst.-Nr.: 420.7KG  
Art-Nr. 206/279



#### Netzrollo mit Griffleiste

**cremeweiß**  
Herst.-Nr.: 420.8KW  
Art-Nr. 206/276

**grau**  
Herst.-Nr.: 420.8KG  
Art-Nr. 206/278



#### Fliegengitter

**beige**  
Herst.-Nr.: 420.5B  
Art-Nr. 206/173

**grau**  
Herst.-Nr.: 420.5G  
Art-Nr. 206/175

**weiß**  
Herst.-Nr.: 420.5W  
Art-Nr. 206/174



#### Rolloabdeckung für Kombirollo

**cremeweiß**  
Herst.-Nr.: 420.6KW  
Art-Nr. 206/293

**grau**  
Herst.-Nr.: 420.6KG  
Art-Nr. 206/292



#### Fliegengittereinsatz

**Modell 28**  
Herst.-Nr.: 280.5B  
Art-Nr. 206/053

**Modell 29/VisionVent S eco**  
Herst.-Nr.: 290.5B  
Art-Nr. 206/054



**Verriegelungsset für Dachhauben**  
2 Stück  
Herst.-Nr.: 270.99S  
Art-Nr. 206/044-1



**Verdunklungsrollo**  
Herst.-Nr.: 290.7B  
Art-Nr. 206/054-1



#### Verriegelungsset für Dachhauben

4 Stück  
Herst.-Nr.: 420.99S  
Art-Nr. 206/045



#### Verriegelungsset für Dachhauben

4 Stück  
Herst.-Nr.: 420.99S  
Art-Nr. 206/045



#### Rollo komplett passend zum Fliegengitter

**beige**  
Herst.-Nr.: 420.7B  
Art-Nr. 206/170

**grau**  
Herst.-Nr.: 420.7G  
Art-Nr. 206/172

**weiß**  
Herst.-Nr.: 420.7W  
Art-Nr. 206/171



#### Verriegelungsset für Dachhauben

4 Stück  
Herst.-Nr.: 420.99S  
Art-Nr. 206/045



## Modell 46/46K

Haubengröße: 560x560 mm  
Die Farbe bezieht sich auf die Griffe der Dachhaube.

	beige	grau	weiß
1 Ersatzhaube	206/167	206/043	
o. Abb. Netzrollo mit Griffleiste		206/278	206/276
2 Verriegelungsset für Dachhauben 4 Stück	206/045		

## Modell 46

	beige	grau	weiß
3 Dachhaube o. Verdunkelung	206/160	206/161	206/162
4 Fliegengitter	206/173	206/175	206/174

## Modell 46K

	beige	grau	weiß
3 Dachhaube mit Verdunkelung	206/163	206/164	206/165
5 Rollo komplett	206/170	206/172	206/171
6 Rolloabdeckung für Kombirollo		206/292	206/293
o. Abb. Verdunkelungsrollo mit Griffleiste für Kombirollo		206/279	206/291

## VisionStar M pro (Modell 48 P/48 PL)

Haubengröße: 490 x 470 mm

	Art-Nr.
1 Dichtung außen 1,57 m	206/156
o. Abb. Dichtung selbstklebend 0,36 m	206/159
o. Abb. Dichtung vorne 0,34 m	206/157
o. Abb. Dichtung vorne 0,9 m	206/158
2 Innenrahmen MPK Dachhauben 400x400 mm weiß	206/220
3 Innenrahmen MPK Dachhauben LED 400x400 mm weiß	206/152
4 Seitenblenden mit LED	206/154

## VisionVent M/M pro (Modell 47 P/47PL)

Haubengröße: 490 x 470 mm  
Die Farbe bezieht sich auf die Griffe der Dachhaube.

	grau	weiß
o. Abb. Ersatzhaube mit Griffen	206/274	206/273
1 Innenrahmen MPK Dachhauben 400x400 mm		206/220
2 Innenrahmen MPK Dachhauben LED 400x400 mm		206/152
o. Abb. Netzrollo mit Griffleiste	206/278	206/276
3 Rolloabdeckung für Kombirollo	206/292	206/293
4 Verdunkelungsrollo mit Griffleiste für Kombirollo	206/279	206/291

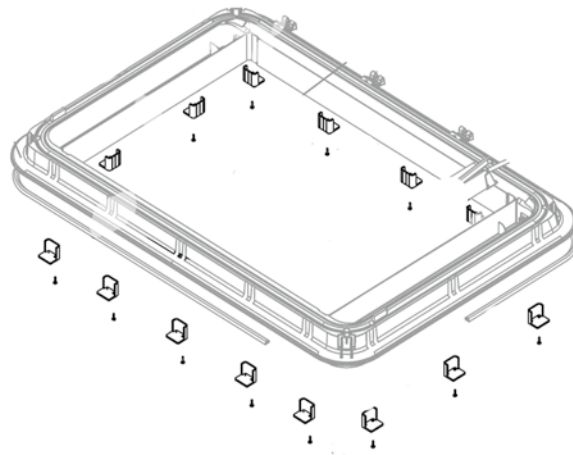
## VisionVent S pro/eco (Modell 27/27P)

Haubengröße: 380 x 395 mm  
Die Farbe bezieht sich auf die Griffe der Dachhaube.

	Art-Nr.
o. Abb. Ersatzhaube mit Griffen grau	206/271
o. Abb. Ersatzhaube mit Griffen weiß	206/272
1 Fliegengittereinsatz beige	206/054
2 Innenrahmen MPK Dachhauben 280x280 mm weiß	206/236
3 Verdunkelungsrollo beige	206/054-1



# DOMETIC OUTDOOR



## Montageset Midi-Heki/ Midi-Heki Style

Montagebock und Schraube

Dachstärke	Hersteller-Nr.	Art-Nr.
25 – 29 mm	ZUB 1376	<b>209/042</b>
30 – 34 mm	ZUB 1377	<b>209/043</b>
35 – 42 mm	ZUB 1378	<b>209/044</b>
43 – 52 mm	ZUB 1379	<b>209/045</b>
53 – 60 mm	ZUB 1380	<b>209/046</b>

## Montageset Heki

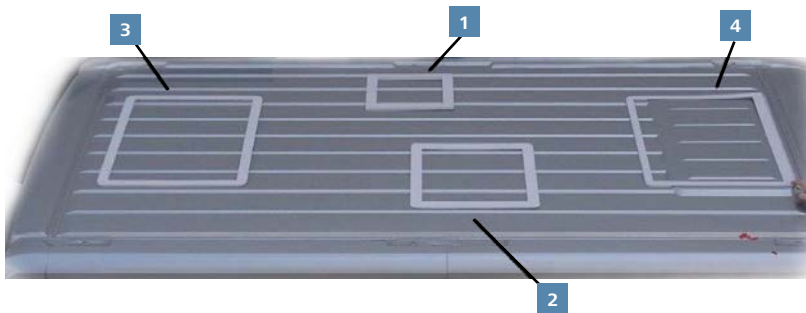
Dachstärke	Hersteller-Nr.	Art-Nr.
32 – 39 mm	ZUB 1348	<b>209/624</b>
39 – 46 mm	ZUB 1349	<b>209/625</b>
46 – 53 mm	ZUB 1350	<b>209/626</b>
53 – 60 mm	ZUB 1351	<b>209/627</b>

## Montagesatz Micro Heki AF

Für Dachstärken ab 43 mm bis 60 mm wird zusätzlich der Adapterrahmen (206/350) benötigt.

Dachstärke	Hersteller-Nr.	Art-Nr.
24 – 25 mm	9104118048	<b>206/264</b>
26 – 27 mm	9104118049	<b>206/265</b>
28 – 29 mm	9104118050	<b>206/266</b>
30 – 31 mm	9104118051	<b>206/267</b>
32 – 33 mm	9104118052	<b>206/268</b>
34 – 35 mm	9104118053	<b>206/269</b>
42 mm	9104118057	<b>206/351</b>

## Adapterrahmen für Hekis



## Micro Heki AF

Der Adapterrahmen zur Montage von Micro Heki Dachfenstern mit 280 x 280 mm ist für Dachstärken zwischen 43 und 60 mm geeignet.

Ausschnitt Nennmaß: 280x280 mm  
Herst.-Nr.: 9104118059

**Art-Nr. 206/350**



### 1 | Micro Heki

Adapterrahmen zum Ausgleichen der Kanten im Fiat Ducato.  
Adapterrahmen zur Montage von Micro Heki Dachfenstern mit 280 x 280 mm.

Ausschnitt Nennmaß: 280x280 mm  
Herst.-Nr.: 9104116108

**Art-Nr. 206/330**



### 2 | Mini Heki S

Adapterrahmen für Fiat Ducato Typ 250 und 290 mit Trapezblechdach. Geeignet für 400 x 400 mm große Dachöffnungen. Ideal für Mini Heki Dachfenster oder Klimaanlagen.

Ausschnitt Nennmaß: 400x400 mm  
Herst.-Nr.: 9104114007

**Art-Nr. 206/027**



### 3 | Midi Heki

Adapterrahmen in der Größe 700 x 500 mm für Midi Heki Dachfenster (Rückseite). Variabel einsetzbar, solange es nicht in den Bereich der Front kommt, da hier keine Sicken vorhanden sind.

Ausschnitt Nennmaß: 700x500 mm  
Herst.-Nr.: 9104116107

**Art-Nr. 206/331**



### 4 | Midi Heki

Adapterrahmen für Midi Heki 700 x 500 mm Dachfenster (vorne). Nur fix einsetzbar.

Ausschnitt Nennmaß: 700x500 mm  
Herst.-Nr.: 9104116106

**Art-Nr. 206/332**





**Dachfenster Micro Heki**

ohne Zwangsbelüftung  
Dachstärke: 23 – 42 mm

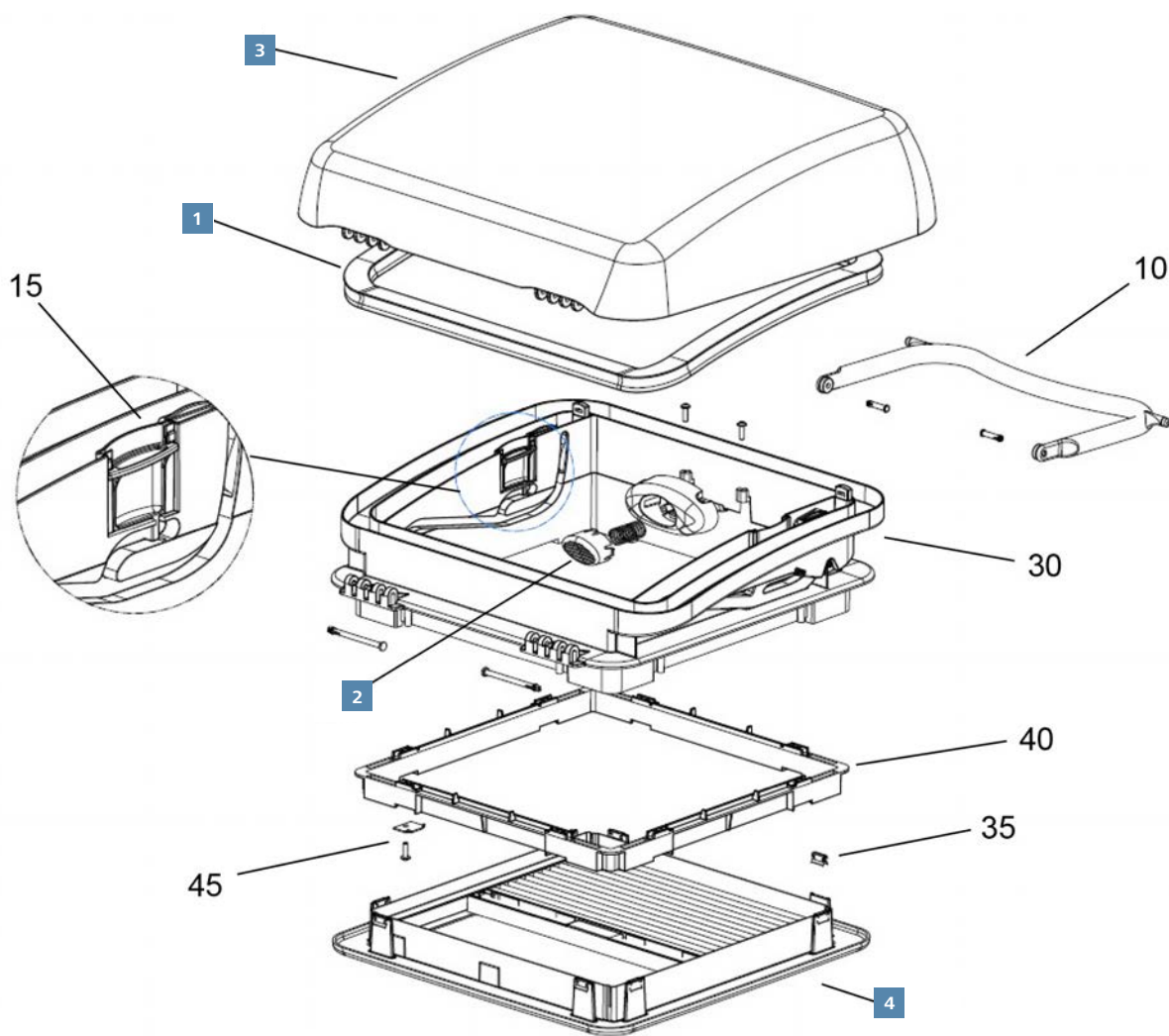
mit Verdunkelung  
9104117680 **206/263**

ohne Verdunkelung  
9104117435 **206/262**

mit Zwangsbelüftung  
Dachstärke: 23 – 42 mm

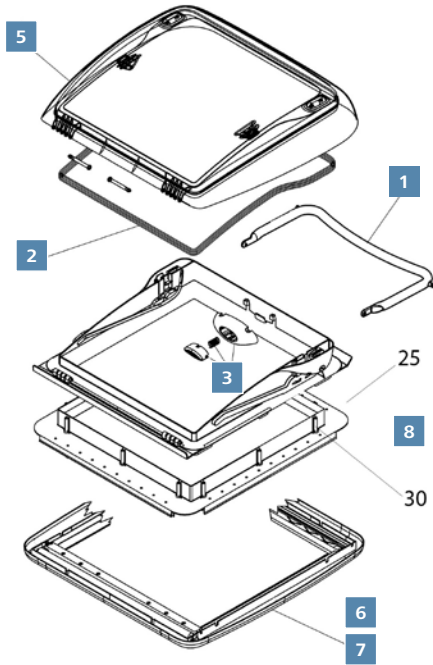
mit Verdunkelung  
9104117679 **206/261**

ohne Verdunkelung  
9104117434 **206/260**

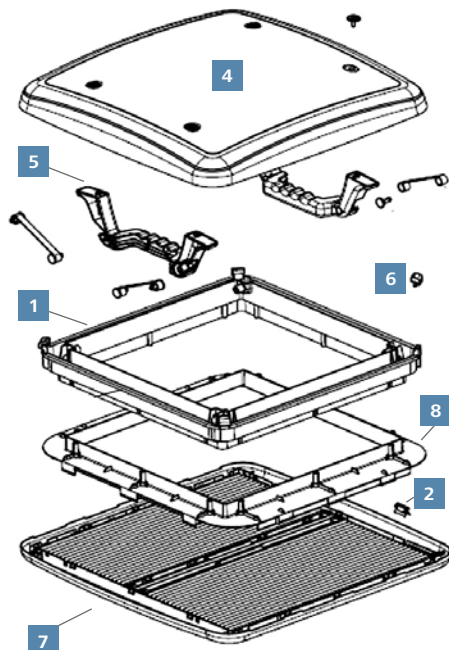


**Micro Heki Style 280 x 280**

	Hersteller-Nr.	Art-Nr.
1 Dichtung schwarz	BG 4388	<b>206/313</b>
2 Drucktaster mit Montageteilen cremeweiß	BG 4391	<b>206/314</b>
3 Glas komplett mit Scharnierstiften	BG 4387	<b>206/312</b>
4 Innenrahmen komplett cremeweiß	BG 4393	<b>206/315</b>

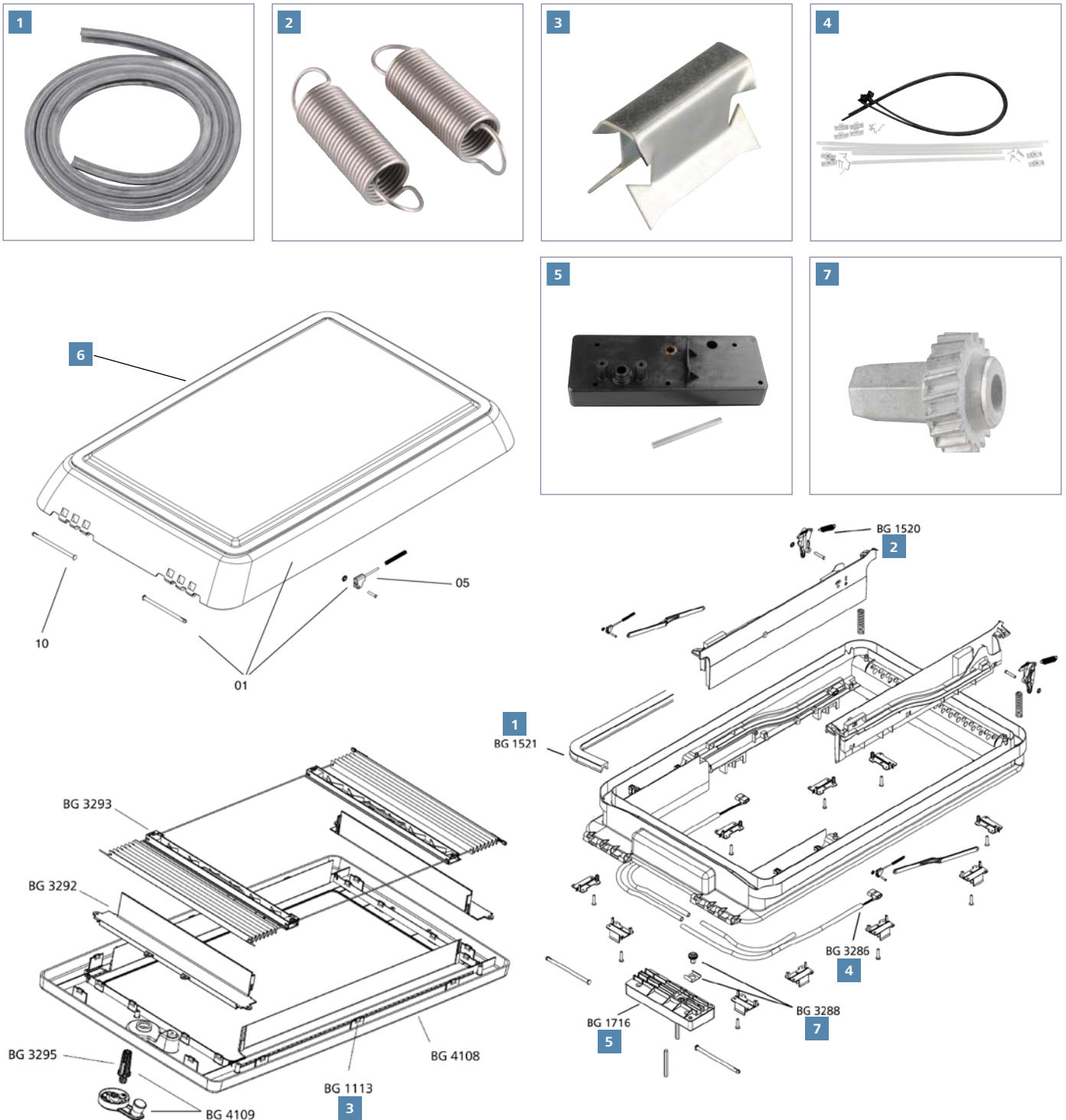
**DOMETIC****OUTDOOR****Dachfenster Mini Heki Style mit Zwangsbelüftung**Dachstärke: 25 – 42 mm  
9104116244 **206/111**Dachstärke: 43 – 60 mm  
9104116245 **206/112****ohne Zwangsbelüftung**Dachstärke: 25 – 42 mm  
9104116242 **206/113**Dachstärke: 43 – 60 mm  
9104116243 **206/114****Mini Heki Style 400 x 400**

	Hersteller-Nr.	Art-Nr.
1	Bügel mit Montageteilen	BG 1328 <b>209/657</b>
2	Dichtung	BG 1327 <b>209/656</b>
3	Drucktaster mit Montageteilen	BG 1329 <b>209/658</b>
4	Federklammer 12 Stück	BG 1113 <b>209/074</b>
5	Glas komplett mit Dichtung und Scharnierstiften	BG1424 <b>209/655</b>
6	Innenrahmen komplett cremeweiß	BG 1804-25 <b>209/659</b>
	Innenrahmen komplett hellgrau	BG 1804-09 <b>209/659-1</b>
7	Innenrahmen komplett GD cremeweiß	BG 40572520 <b>209/664</b>
8	Montagerahmen	
	Dachstärke: 25 – 42 mm; hellgrau	BG 1447-0901 <b>209/660</b>
	Montagerahmen	
	Dachstärke: 43 – 60 mm; hellgrau	BG 1447-0902 <b>209/661</b>
	Montagerahmen	
	Dachstärke: 25 – 42 mm; cremeweiß	BG 1447-2501 <b>209/662</b>
	Montagerahmen	
	Dachstärke: 43 – 60 mm; cremeweiß	BG 1447-2502 <b>209/663</b>
9	Schieber für Bügelsicherung 2 Stück	BG 172625 <b>209/667</b>

**Dachfenster Mini Heki S**Dachstärke: 23 – 42 mm  
9104100289 **206/240**Dachstärke: 43 – 60 mm  
9104100290 **206/241****Mini Heki S 400 x 400**

für Wohnwagen

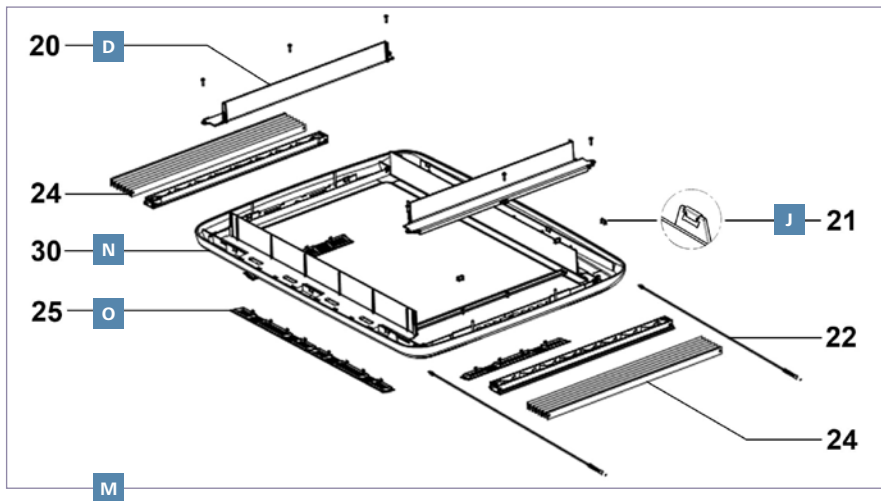
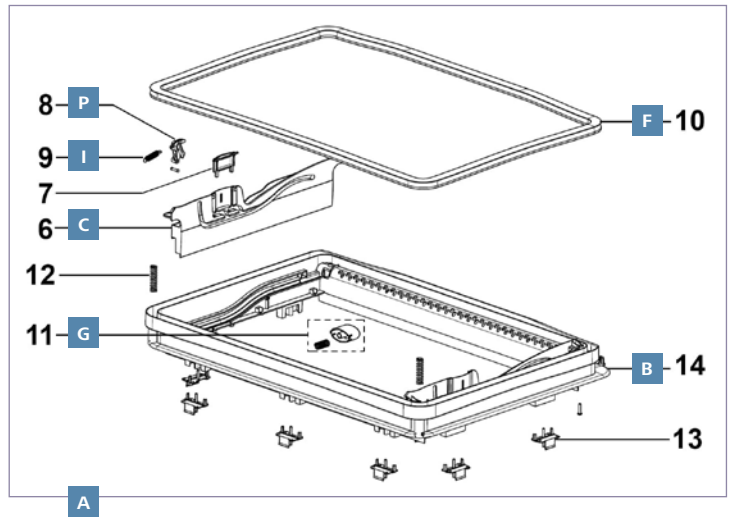
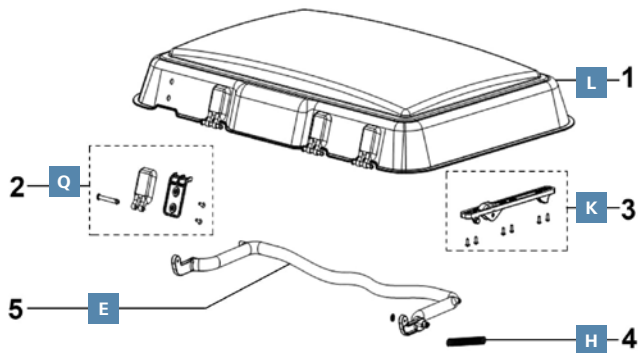
	Hersteller-Nr.	Art-Nr.
1	Außenrahmen	BG 2332 <b>209/921</b>
2	Federklammer 12 Stück	BG 1113 <b>209/074</b>
3	Federstahlarme (mit Sicherungsbolzen) 4 Stück	BG 2334 <b>209/923</b>
4	Glas komplett mit Griff und Montageteilen	BG 2331 <b>209/920</b>
5	Griff mit Montageteilen 1 Stück	BG 2337 <b>209/924</b>
6	Gummipuffer	BG 2333 <b>209/922</b>
7	Innenrahmen komplett cremeweiß	BG 1804-25 <b>209/659</b>
8	Montagerahmen komplett	
	Dachstärke: 23 – 42 mm; cremeweiß	BG 2335 <b>209/926</b>
	Montagerahmen komplett	
	Dachstärke: 43 – 60 mm; cremeweiß	BG 2336 <b>209/927</b>



## Midi Heki Style – 400 x 700

Hersteller-Nr. 1481, ehemals Art-Nr. 206/100 | Hersteller-Nr. 1428, ehemals Art-Nr. 206/101

	Hersteller-Nr.	Art-Nr.
1 Dichtung ohne Zwangsentlüftung, Länge: 230 cm	BG 1521	209/069
2 Feder (links/rechts) 2 Stück	BG 1520	209/068
3 Federklammer 12 Stück	BG 1113	209/074
4 Flexwelle komplett mit Rohr, Gleitern und Klemmböcken	BG 3286	209/254
5 Getriebe komplett	BG 1716	209/248
6 Glasrahmen komplett inklusive Glas (Glasing Dome).	BG 3280	209/251
7 Ritzel und Haltespange	BG 3288	209/249



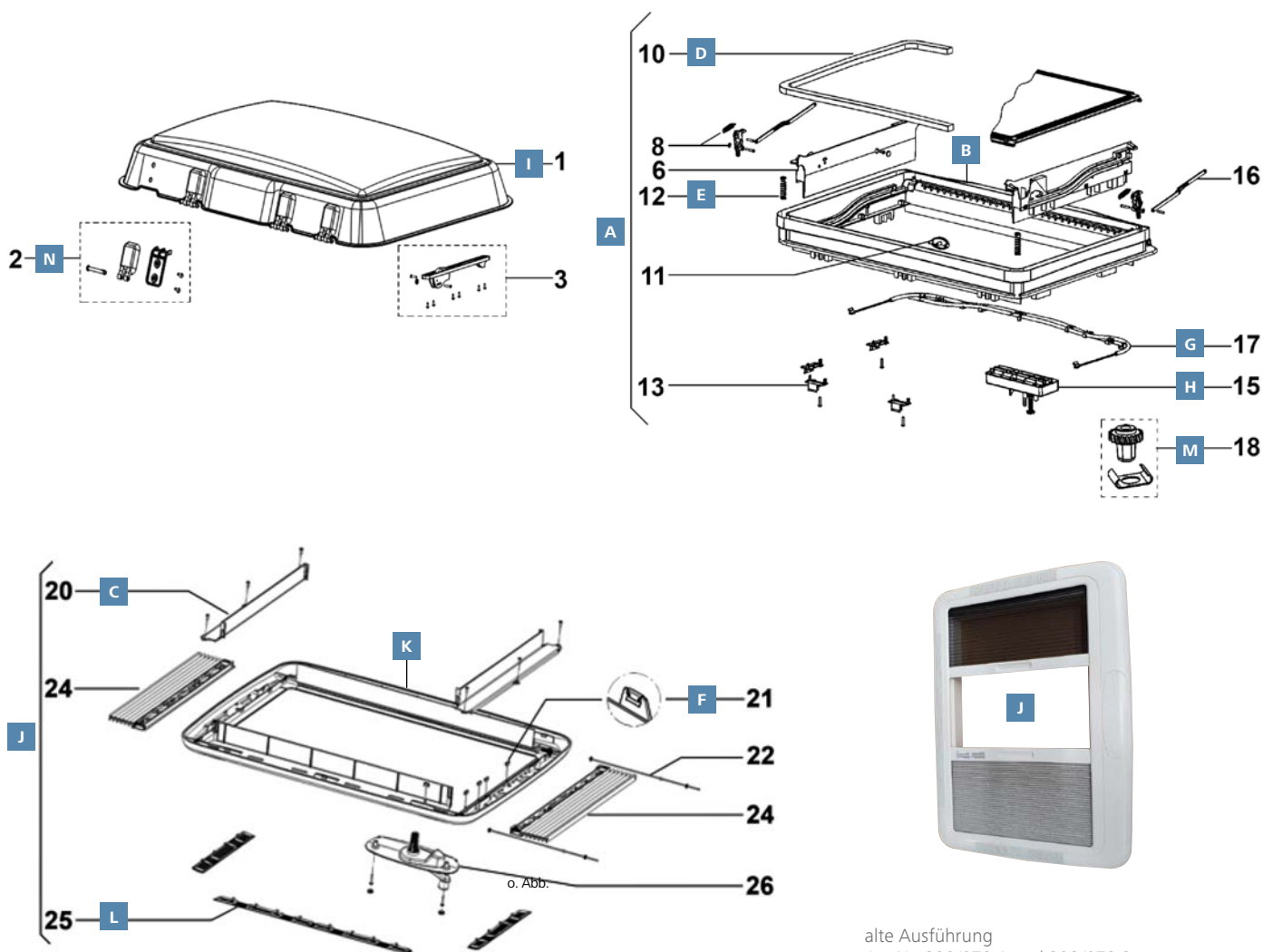
alte Ausführung  
Art-Nr. 209/078

## Midi Heki Buegel – 700 x 500

Hersteller-Nr. 1368, ehemals Art-Nr. 206/116

	Hersteller-Nr.	Art-Nr.
<b>A</b> Außenrahmen komplett nur Buegelversion	BG 1391	<b>209/071</b>
<b>B</b> Außenrahmen ohne Anbauteile	BG 1517	<b>209/065</b>
<b>C</b> Blende Buegelantrieb	BG 1518	<b>209/066</b>
<b>D</b> Blende für Innenrahmen cremeweiß	BG 1524	<b>209/073</b>
<b>E</b> Buegel	BG 1516	<b>209/064</b>
<b>F</b> Dichtung	BG 1521	<b>209/069</b>
<b>G</b> Drucktasterknopf mit Feder	BG 1522	<b>209/070</b>
<b>H</b> Feder 2 Stück	BG 1515	<b>209/063</b>
<b>I</b> Feder (links/rechts) 2 Stück	BG 1520	<b>209/068</b>
<b>J</b> Federklammer 12 Stück	BG 1113	<b>209/074</b>
<b>K</b> Funktionsplatte	BG 1514	<b>209/062</b>
<b>L</b> Glasrahmen GD ohne Anbauteile dunkelgrau	BG 449303	<b>209/089</b>
Glasrahmen GD ohne Anbauteile weiß	BG 449301	<b>209/090</b>
<b>M</b> Innenrahmen komplett alte Ausführung	BG 1392	<b>209/078</b>
<b>N</b> Innenrahmen ohne Anbauteile alte Ausführung	BG 1523	<b>209/072</b>
<b>O</b> Lüftungsgitter Satz cremeweiß 10 Stück	560E3525	<b>209/057</b>
Lüftungsgitter Satz grau 10 Stück	560E3509	<b>209/019</b>
<b>P</b> Rasthaken 2 Stück	BG 1519	<b>209/067</b>
<b>Q</b> Scharnier mit Montageteilen	BG 1513	<b>209/061</b>



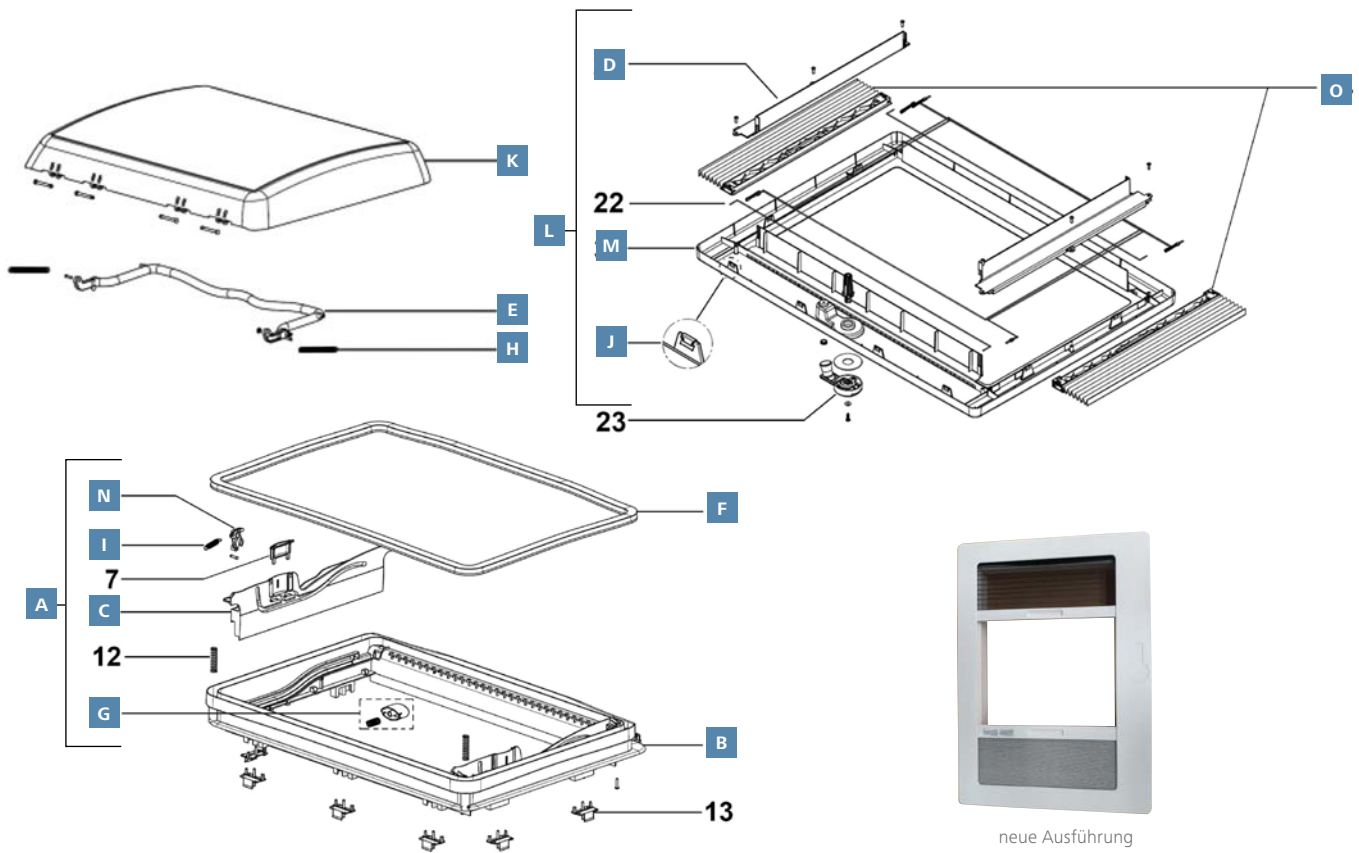


alte Ausführung  
Art-Nr. 209/078-1 und 209/078-2

## Midi Heki Elektro, Kurbel – 700 x 500

Hersteller-Nr. 1369 | Hersteller-Nr. 1370, ehemals Art-Nr. 206/117

	Hersteller-Nr.	Art-Nr.
o. Abb. Außenrahmen komplett Elektroversion (mit Motor)	BG 1478	<b>209/071-2</b>
<b>A</b> Außenrahmen komplett Kurbelversion	BG 1474	<b>209/071-1</b>
<b>B</b> Außenrahmen ohne Anbauteile	BG 1517	<b>209/065</b>
<b>C</b> Blende für Innenrahmen cremeweiß	BG 1524	<b>209/073</b>
<b>D</b> Dichtung	BG 1521	<b>209/069</b>
<b>E</b> Feder (links/rechts) 2 Stück	BG 1520	<b>209/068</b>
<b>F</b> Federklammer 12 Stück	BG 1113	<b>209/074</b>
<b>G</b> Flexwelle komplett	BG 1708	<b>209/250</b>
<b>H</b> Getriebe komplett	BG 1716	<b>209/248</b>
<b>I</b> Glasrahmen GD ohne Anbauteile dunkelgrau	BG 449303	<b>209/089</b>
Glasrahmen GD ohne Anbauteile weiß	BG 449301	<b>209/090</b>
<b>J</b> Innenrahmen komplett für Elektroantrieb (alte Ausführung)	BG 1709	<b>209/078-2</b>
Innenrahmen komplett für Kurbelversion (alte Ausführung)	BG 1479	<b>209/078-1</b>
<b>K</b> Innenrahmen ohne Anbauteile (alte Ausführung)	BG 1523	<b>209/072</b>
<b>L</b> Lüftungsgitter Satz cremeweiß 10 Stück	560E3525	<b>209/057</b>
Lüftungsgitter Satz grau 10 Stück	560E3509	<b>209/019</b>
<b>M</b> Ritzel und Haltespange	BG 3288	<b>209/249</b>
<b>N</b> Scharnier mit Montageteilen	BG 1513	<b>209/061</b>

**DOMETIC****OUTDOOR**

## Midi Heki Style Bügel – 700 x 500

	Hersteller-Nr.	Art-Nr.
<b>A</b> Außenrahmen komplett nur Bügelversion	BG 1391	<b>209/071</b>
<b>B</b> Außenrahmen ohne Anbauteile	BG 1517	<b>209/065</b>
<b>C</b> Blende Bügelantrieb	BG 1518	<b>209/066</b>
<b>D</b> Blende für Innenrahmen cremeweiß	BG 1524	<b>209/073</b>
<b>E</b> Bügel	BG 1516	<b>209/064</b>
<b>F</b> Dichtung ohne Zwangsventilation	BG 1521	<b>209/069</b>
<b>G</b> Drucktasterknopf mit Feder	BG 1522	<b>209/070</b>
<b>H</b> Feder 2 Stück	BG 1515	<b>209/063</b>
<b>I</b> Feder (links/rechts) 2 Stück	BG 1520	<b>209/068</b>
<b>J</b> Federklammer 12 Stück	BG 1113	<b>209/074</b>
<b>o.Abb.</b> Funktionsplatte	BG 1514	<b>209/062</b>
<b>K</b> Glasrahmen GD ohne Anbauteile dunkelgrau	BG 449303	<b>209/089</b>
Glasrahmen GD ohne Anbauteile weiß	BG 449301	<b>209/090</b>
<b>L</b> Innenrahmen komplett Bügelversion (neue Ausführung)	BG 3676	<b>209/091</b>
<b>M</b> Innenrahmen ohne Anbauteile Bügelversion (neue Ausführung) cremeweiß	BG 4050	<b>209/088</b>
<b>N</b> Rasthaken 2 Stück	BG 1519	<b>209/067</b>
<b>O</b> Rollosystem komplett schwarz	BG 2577250500	<b>209/079</b>
<b>o.Abb.</b> Scharnier mit Montageteilen	BG 1513	<b>209/061</b>



grau

82



reinweiß

### Dachfenster Midi Heki Style

Dachstärke: 30 – 34 mm

#### mit Zwangsbelüftung

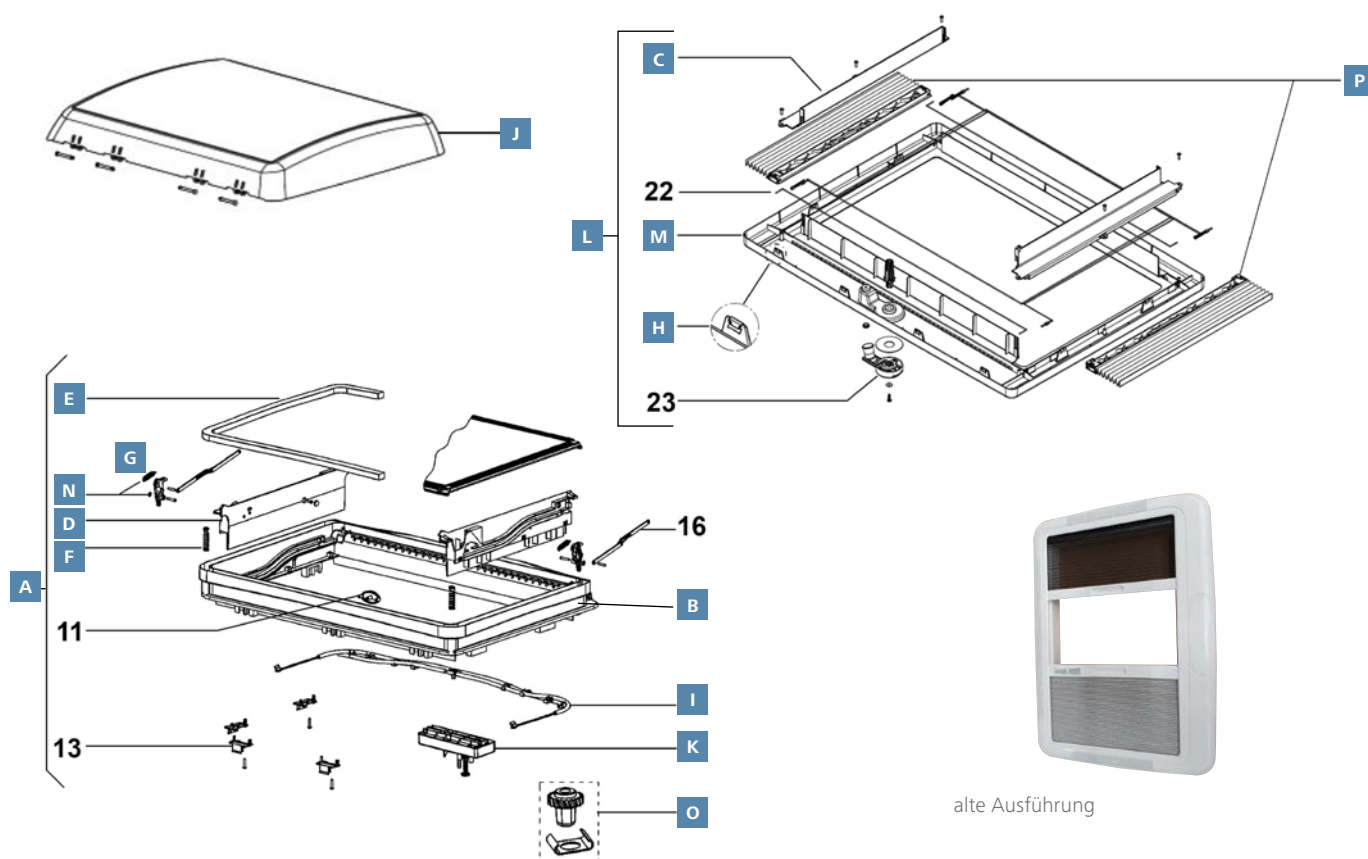
grau 9104121199	<b>206/286</b>
--------------------	----------------

reinweiß 9104120057	<b>206/282</b>
------------------------	----------------

#### ohne Zwangsbelüftung

grau 9104121200	<b>206/287</b>
--------------------	----------------

reinweiß 9104120058	<b>206/283</b>
------------------------	----------------



### Midi Heki Style Kurbel – 700 x 500

	Hersteller-Nr.	Art-Nr.
<b>A</b> Außenrahmen komplett Kurbelversion	BG 1474	<b>209/071-1</b>
<b>B</b> Außenrahmen ohne Anbauteile	BG 1517	<b>209/065</b>
<b>C</b> Blende für Innenrahmen cremeweiß	BG 1524	<b>209/073</b>
<b>D</b> Blende Kurbelantrieb	BG 1705	<b>209/100</b>
<b>E</b> Dichtung ohne Zwangsentlüftung	BG 1521	<b>209/069</b>
<b>F</b> Feder 2 Stück	BG 1515	<b>209/063</b>
<b>G</b> Feder (links/rechts) 2 Stück	BG 1520	<b>209/068</b>
<b>H</b> Federklammer 12 Stück	BG 1113	<b>209/074</b>
<b>I</b> Flexwelle komplett	BG 1708	<b>209/250</b>
<b>o.Abb.</b> Funktionsplatte (Kurbelversion)	BG 1704	<b>209/093</b>
<b>J</b> Glasrahmen GD ohne Anbauteile dunkelgrau	BG 449303	<b>209/089</b>
Glasrahmen GD ohne Anbauteile weiß	BG 449301	<b>209/090</b>
<b>K</b> Getriebe komplett	BG 1716	<b>209/248</b>
<b>L</b> Innenrahmen komplett für Kurbelversion	BG 3753	<b>209/095</b>
Innenrahmen komplett alte Ausführung	BG 1392	<b>209/078</b>
<b>M</b> Innenrahmen ohne Anbauteile cremeweiß	BG 4050	<b>209/088</b>
<b>N</b> Rasthaken 2 Stück	BG 1707	<b>209/099</b>
<b>O</b> Ritzel und Haltespange	BG 3288	<b>209/249</b>
<b>P</b> Rollosystem komplett	BG 2577250500	<b>209/079</b>
<b>o.Abb.</b> Scharnier mit Montageteilen	BG 1513	<b>209/061</b>



#### Dachfenster Midi Heki Style

Dachstärke: 30 – 34 mm

##### mit Zwangsbelüftung

grau  
9104121201 **206/288**

reinweiß  
9104120059 **206/284**

##### ohne Zwangsbelüftung

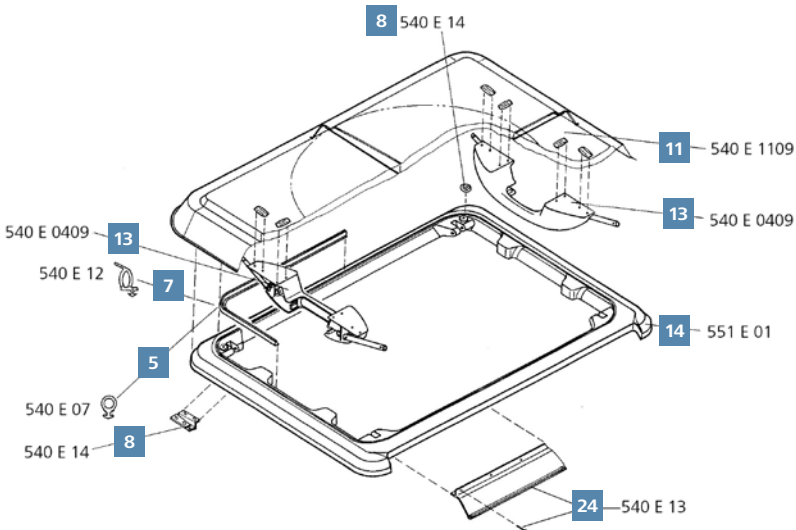
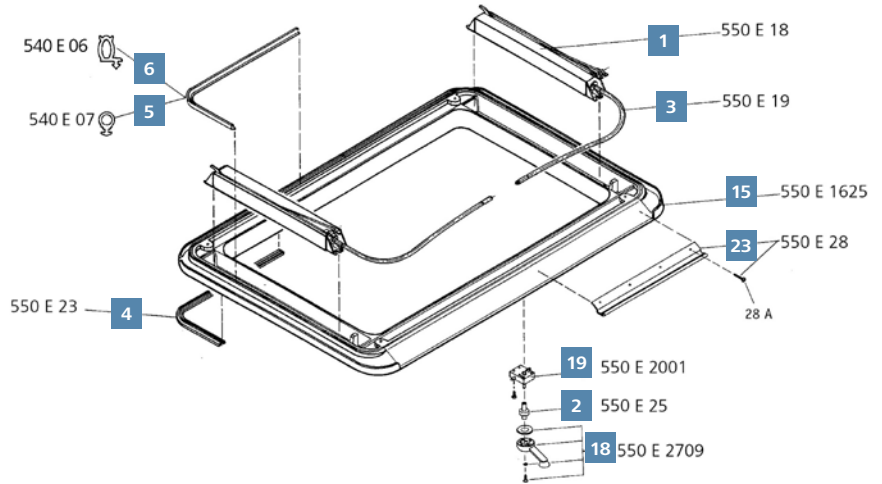
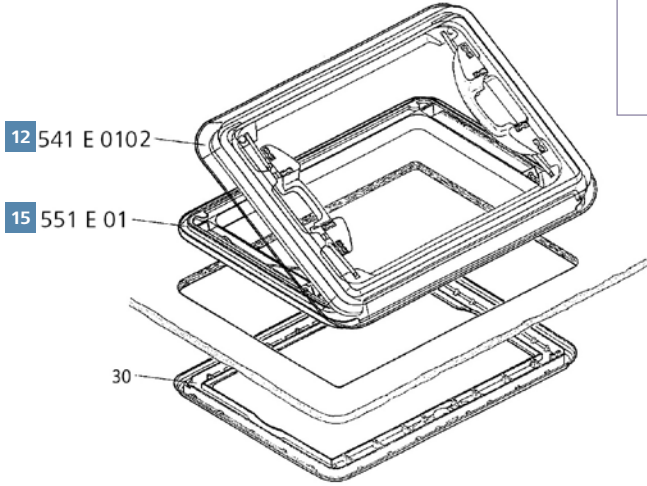
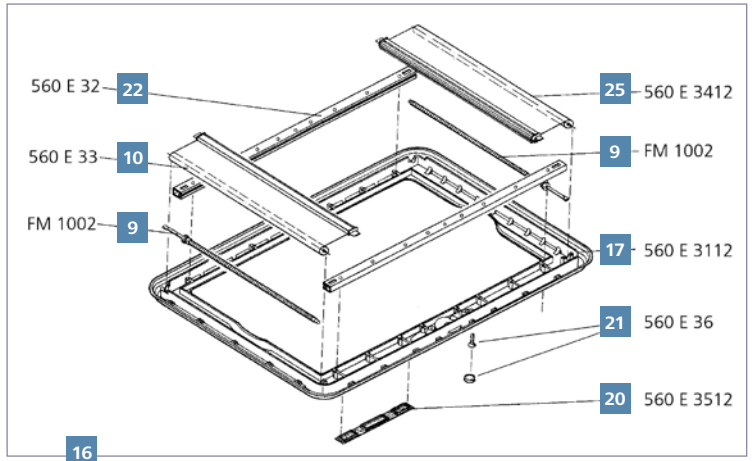
grau  
9104121202 **206/289**

reinweiß  
9104120060 **206/285**



# DOMETIC OUTDOOR

## HEKI 1

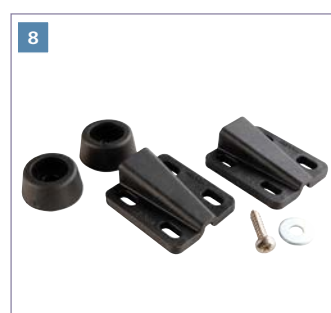




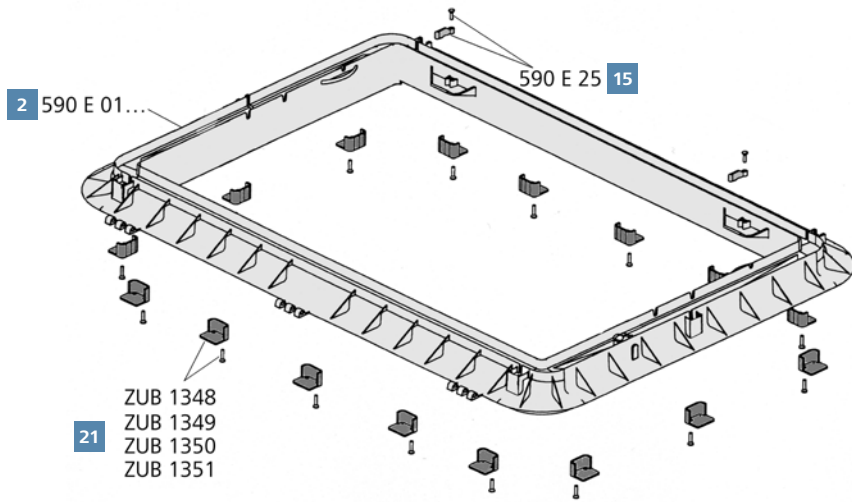
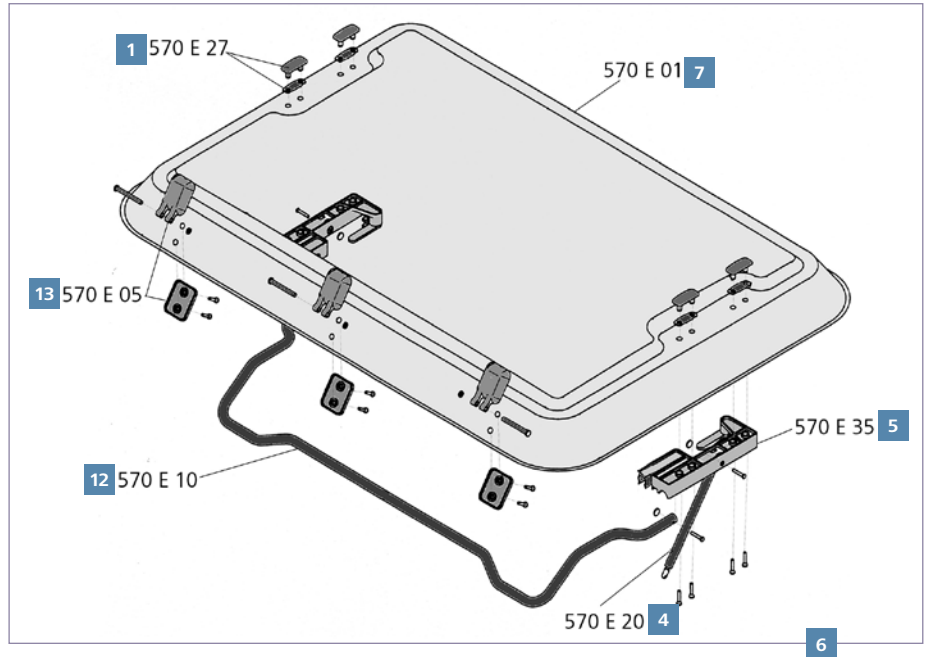
## HEKI 1

Hersteller-Nr. 9104100112

	Farbe	Hersteller-Nr.	Art-Nr.
<b>1</b> Antrieb 2 Stück		550E18	<b>209/038</b>
<b>2</b> Antriebsritzel 24 – 55 mm		550E25	<b>209/040</b>
Antriebsritzel 56 – 60 mm		550 E 26	<b>209/041</b>
<b>3</b> Antriebswelle (Paar) 2 Stück		550E19	<b>209/039</b>
<b>4</b> Dichtgummi Profildichtung Heki 1 und Außenrahmenwand S3-Fenster, 5 m		550E23	<b>209/665</b>
<b>5</b> Dichtgummi mit Zwangsentlüftung, 5 m		540E07	<b>209/005</b>
<b>6</b> Dichtgummi ohne Zwangsentlüftung, 5 m		540E06	<b>209/666</b>
<b>7</b> Dichtgummi ohne Zwangsentlüftung beflockt, 5 m		540E12	<b>209/004</b>
<b>8</b> Einlaufkeil / Gummipuffer inkl. Montageteilen		540E14	<b>209/031</b>
<b>9</b> Federmotor 360 Federwelle für Nutrohr.		FM1002	<b>209/036</b>
<b>10</b> Fliegenschutzrollo	schwarz	560E33	<b>209/034</b>
<b>11</b> Glas mit Griffen	grau	540E1109	<b>209/028</b>
<b>12</b> Glasrahmen komplett ohne Zwangsentlüftung mit Glas	grau	541E0102	<b>209/003</b>
Glasrahmen ohne Anbauteile, inkl. Klappgestänge	cremeweiß	540E0225	<b>209/053</b>
Glasrahmen ohne Anbauteile, inkl. Klappgestänge	elfenbein	540E02	<b>209/010</b>
Glasrahmen ohne Anbauteile, inkl. Klappgestänge	grau	540E02g	<b>209/011</b>
<b>13</b> Griff ohne Klappgestänge	grau	540E0409	<b>209/013</b>
<b>14</b> Grundrahmen mit Antrieb und Kurbelgetriebe ohne Zwangsentlüftung und ohne Glas	cremeweiß	551E01-RAL9001	<b>209/051</b>
Grundrahmen mit Antrieb und Kurbelgetriebe ohne Zwangsentlüftung und ohne Glas	elfenbein	551E01-RAL1050	<b>209/006</b>
Grundrahmen mit Antrieb und Kurbelgetriebe ohne Zwangsentlüftung und ohne Glas	grau	551E01-RAL7035	<b>209/007</b>
<b>15</b> Grundrahmen ohne Anbauteile	cremeweiß	550E1625	<b>209/059</b>
Grundrahmen ohne Anbauteile	elfenbein	550E1612	<b>209/022</b>
Grundrahmen ohne Anbauteile	grau	550E1609	<b>209/023</b>
<b>16</b> Innenrahmen komplett	cremeweiß	560E01	<b>209/052</b>
<b>17</b> Innenrahmen ohne Anbauteile	cremeweiß	560E3125	<b>209/055</b>
Innenrahmen ohne Anbauteile	elfenbein	560E3112	<b>209/014</b>
Innenrahmen ohne Anbauteile	grau	560E3109	<b>209/015</b>
<b>18</b> Kurbel mit Montageteil	cremeweiß	550E2725	<b>209/029-2</b>
Kurbel mit Montageteil	grau	550E2709	<b>209/029-1</b>
<b>19</b> Kurbelgetriebe		550E2001	<b>209/024</b>
<b>20</b> Lüftungsgitter Satz 10 Stück	cremeweiß	560E3525	<b>209/057</b>
Lüftungsgitter Satz 10 Stück	elfenbein	560E3512	<b>209/018</b>
Lüftungsgitter Satz 10 Stück	grau	560E3509	<b>209/019</b>
<b>21</b> Montagesatz Innenrahmen 2 Stück		560E36	<b>209/035</b>
<b>22</b> Rollo-Führungsschiene komplett (Paar) 2 Stück	aluminium	560E32	<b>209/033</b>
<b>23</b> Scharnierschiene inkl. Montageteilen unten		550E28	<b>209/037</b>
<b>24</b> Scharnierschiene oben		540E13	<b>209/027</b>
<b>25</b> Verdunkelungsrollo	cremeweiß	560E3425	<b>209/056</b>
Verdunkelungsrollo	elfenbein	560E3412	<b>209/016</b>



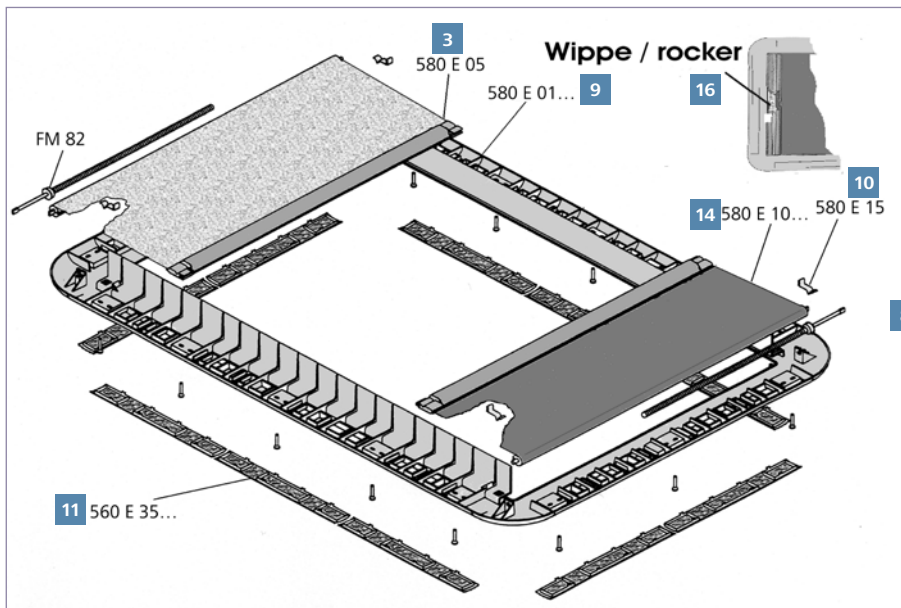
**HEKI 2**



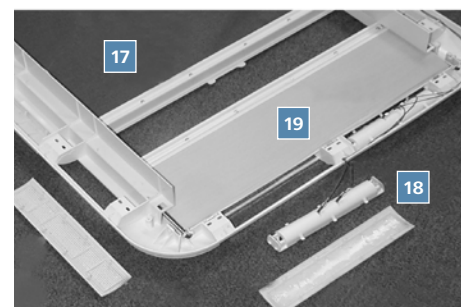
**Dachfenster Heki 2**  
9104100235 206/093



**Dachfenster Heki 2 de Luxe**  
9104100240 206/103



**Heki 2 de Luxe**

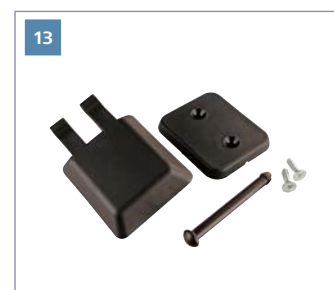


## HEKI 2

	Farbe	Hersteller-Nr.	Art-Nr.
1		570E27	209/276
2	cremeweiß	590E01	209/275
3	schwarz	580E05	209/267
4		570E20	209/264
5		570E35	209/263
6		570E30	209/266
7		570E01	209/260
8	cremeweiß	580E3025	209/083
	grau	580E3009	209/283
9	cremeweiß	580E0125	209/080
	grau	580E0109	209/280
10		580E15	209/268
11	cremeweiß	560E3525	209/057
	elfenbein	560E3512	209/018
	grau	560E3509	209/019
12		570E10	209/262
13		570E05	209/261
14	cremeweiß	580E1025	209/081
	elfenbein	580E1012	209/271
15		590E25	209/278
16	lichtgrau	BG1264 grau	209/649-1



**DOMETIC**  
OUTDOOR



### Nachrüstset Heki 2 de Luxe

Innenrahmen von Heki 2 „de Luxe“ zur Nachrüstung von bereits montierten Heki 2. Beleuchtung 4 x 5 Watt; Rahmenfarbe: cremeweiß; Verdunkelungsstoff: Duett weiß; Fliegenschutz: schwarz  
Herst.-Nr.: 9104100241 Art-Nr. 206/104



### Heki 2 de Luxe

	Farbe	Hersteller-Nr.	Art-Nr.
17	schwarz	580E06	209/258
18		580E29	209/259
19	cremeweiß	580E12L7	209/257

### Heki 2 de Luxe Fendt-Ausführung

	Farbe	Hersteller-Nr.	Art-Nr.
19		B000130048003	209/246
20	elfenbein	SP1030-12	209/247-1
	grau	SP1030-09	209/247

### Montageset Heki

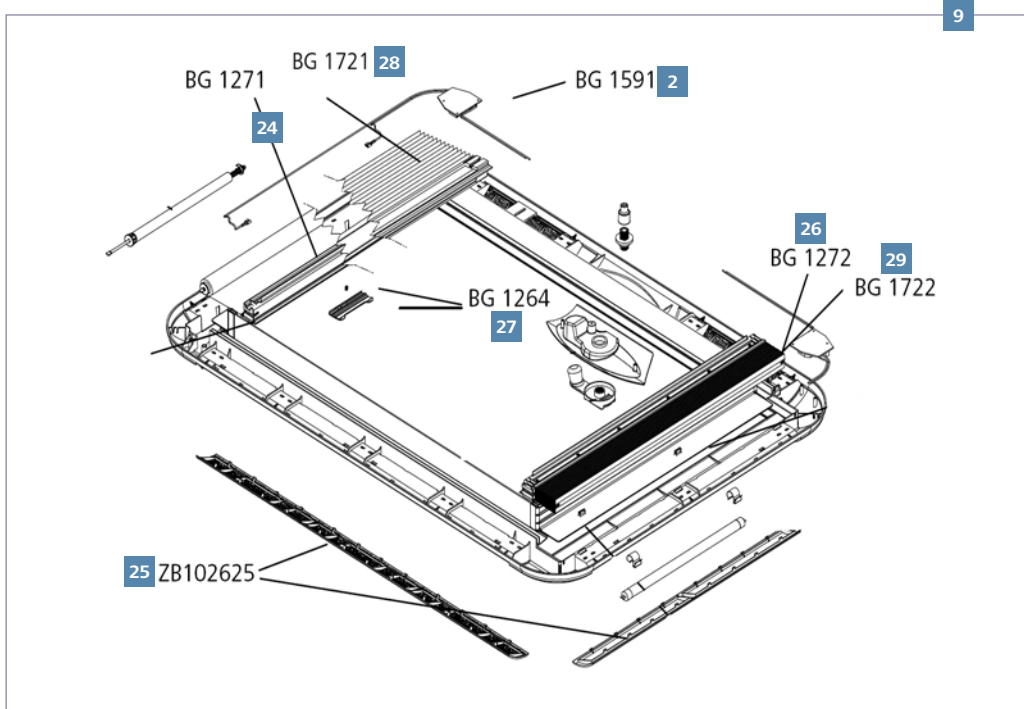
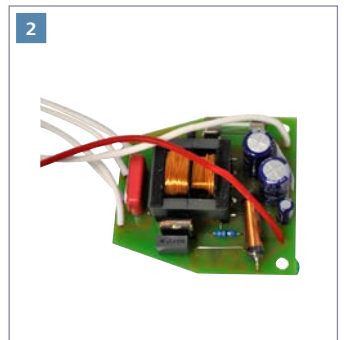
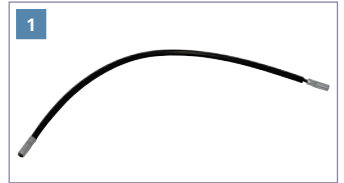
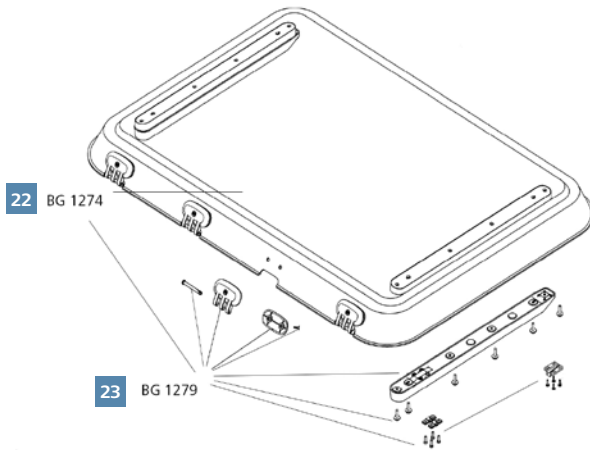
Wird gebraucht, um Heki Dachluken vom Typ 2, 3 und 4 zu montieren. In verschiedenen Maßen erhältlich, um Dachluken auf verschiedenen Dachstärken zu montieren. Die verschiedenen Maße sind an der Farbe zu erkennen. Auf Maß zuzuschneiden.



Dachstärke	Farbe	Hersteller-Nr.	Art-Nr.
21 32 – 39 mm	schwarz	ZUB 1348	209/624
39 – 46 mm	gelb	ZUB 1349	209/625
46 – 53 mm	blau	ZUB 1350	209/626
53 – 60 mm	rot	ZUB 1351	209/627



**Dachfenster Heki 3plus**  
9104100292 206/109



## HEKI 3 und HEKI 3plus

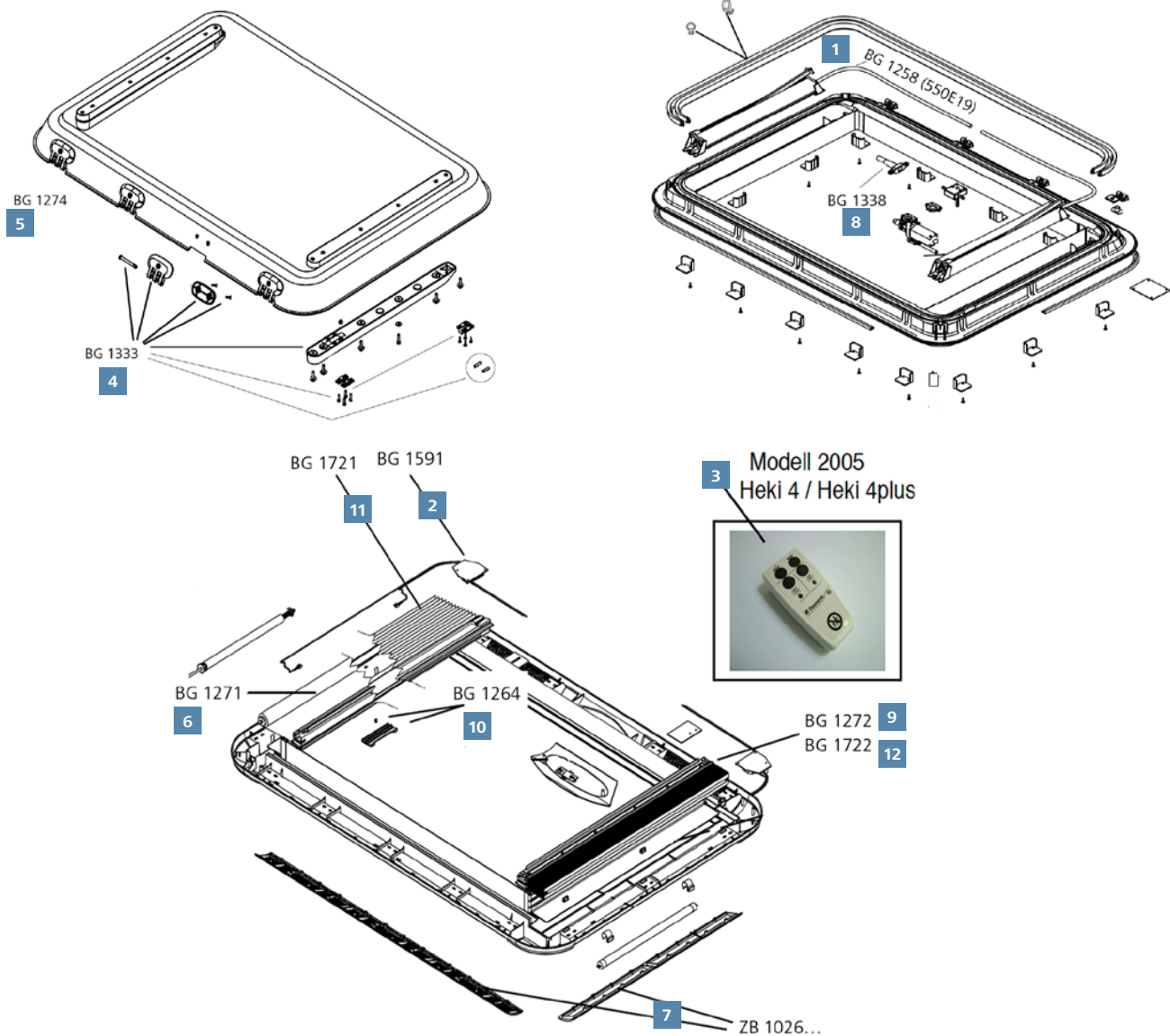
	Hersteller-Nr.	Art-Nr.
1 Antriebswelle (Paar) 2 Stück	550E19	209/039
2 Elektronik-Vorschaltgerät	BG 1591	209/529
3 Glas ohne Anbauteile	BG 1274	209/651
4 Glas komplett mit Anbauteilen	BG 1279	209/650
5 Insektenschutz-/Beschattungsrollo (montagefertig) schwarz	BG 1271	209/653
6 Lüftungsgitter und Abdeckung für Leuchte	ZB 102625	209/652
7 Verdunkelungsrollo (montagefertig)	BG 1272	209/654
8 Wippe mit Feder lichtgrau	BG1264 grau	209/649-1

## HEKI 3plus

Heki 3plus, Art-Nr. 206/109

	Hersteller-Nr.	Art-Nr.
9 Innenrahmen komplett mit Beleuchtung	BG 1678	209/510
10 Insektenschutz-/Beschattungsrollo montagefertig und plissiert	BG 1721	209/528
11 Verdunkelungssystem doppelt plissiert, montagefertig	BG 1722	209/519





## HEKI 4 und HEKI 4plus

	Hersteller-Nr.	Art-Nr.
1 Antriebswelle (Paar) 2 Stück	550E19	209/039
2 Elektronik-Vorschaltgerät	BG 1591	209/529
3 Funkfernbedienung Modell 2005 inklusive Batterien	BG 1592	209/622
4 Glas komplett mit Anbauteilen	BG 1333	209/620
5 Glas ohne Anbauteile	BG 1274	209/651
6 Insektenschutz-/Beschattungsrollo (montagefertig) schwarz	BG 1271	209/653
7 Lüftungsgitter und Abdeckung für Leuchte	ZB 102625	209/652
8 Notkurbel	BG 1338	209/621
9 Verdunkelungsrollo (montagefertig)	BG 1272	209/654
10 Wippe mit Feder lichtgrau	BG1264 grau	209/649-1

## HEKI 4plus

ehemals Art-Nr. 206/105

	Hersteller-Nr.	Art-Nr.
11 Insektenschutz-/Beschattungsrollo montagefertig und plissiert	BG 1721	209/528
12 Verdunkelungssystem doppelt plissiert, montagefertig	BG 1722	209/519



## Das Seitz S4 Rahmenfenster



**Komfort ohne Kompromisse** gibt es in folgender Farbausführung: Außenrahmen schwarz RAL 9005, Innenrahmen cremeweiß RAL 9001, Verdunkelungsrollo außen alubeschichtet, innen weiß, Insektenschutzgaze weiß, Acrylglästönung grau. Für Wandstärken von 26 mm bis 53 mm möglich. Das vorzubereitende Ausschnittmaß ist für alle Fenster in der Breite und in der Höhe ca. 4 mm kleiner als das angegebene Nennmaß. Rahmenüberstand 45 mm, Höhe 33 mm. Ausnahme: Fenstergröße 1450 x 600 mm mit Ausschnitt 1454 x 596 mm.

### Dometic Seitz S4 Ausstellfenster

Millionenfach bewährt: Komplettfenster für Reisemobile und Wohnwagen mit Teleskopausstellern für komfortables Lüften und integriertem Verdunkelungs- und Insektenschutzrollo. Die ausgezeichnete Wärmedämmung entspricht Wohnungsbaunormen. Sicherheitsriegel verhindern ein Öffnen des Fensters von außen.

### Dometic Seitz S4 Schiebefenster

Der Klassiker mit Acrylglascheibe und Sicherheitsverriegelung. Die vordere Scheibe (in Fahrtrichtung gesehen) ist verschiebbar, die hintere Scheibe ist fest. Außen- und Innenrahmen sind von innen miteinander verschraubt und bieten so eine langlebige und wirksame Abdichtung.

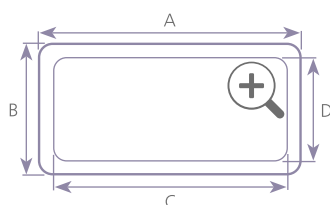
Ausstellfenster Maße (B x H)	Ausschnitt Nennmaß	Ausstellfenster stufenlos Gewicht	Art-Nr.	Scheibenmaß (B x H)	Ersatzscheibe Grauglas Lichtes Maß	Klick Klack Art-Nr.	Schiebefenster Art-Nr.
393x531 mm	350x500 mm	4,7 kg	<b>204/000</b>	318x434 mm	254x354 mm	<b>204/050</b>	
544x330 mm	500x300 mm	4,3 kg	<b>204/001</b>	468x232 mm	404x154 mm	<b>204/051</b>	
544x380 mm	500x350 mm	4,7 kg	<b>204/002</b>	468x282 mm	404x204 mm	<b>204/052</b>	
544x480 mm	500x450 mm	5 kg	<b>204/003</b>	468x382 mm	404x304 mm	<b>204/053</b>	<b>204/100</b>
548x534 mm	500x500 mm	5,7 kg	<b>204/160</b>	468x434 mm	354x434 mm	<b>204/166</b>	
544x631 mm	500x600 mm			468x534 mm	404x454 mm	<b>204/054</b>	
594x581 mm	550x550 mm	5,7 kg	<b>204/005</b>	518x484 mm	454x404 mm	<b>204/055</b>	
594x611 mm	550x580 mm			518x512 mm	454x434 mm	<b>204/056</b>	
594x631 mm	550x600 mm	6,1 kg	<b>204/007</b>	518x534 mm	454x454 mm	<b>204/057</b>	
644x380 mm	600x350 mm						
644x531 mm	600x500 mm	6,1 kg	<b>204/008</b>	568x434 mm	504x354 mm	<b>204/058</b>	<b>204/103</b>
644x631 mm	600x600 mm	7 kg	<b>204/009</b>	568x534 mm	504x454 mm	<b>204/059</b>	<b>204/104</b>
695x330 mm	650x300 mm			618x232 mm	554x154 mm	<b>204/060</b>	
745x330 mm	700x300 mm	5,3 kg	<b>204/011</b>	668x232 mm	604x154 mm	<b>204/061</b>	<b>204/105</b>
745x380 mm	700x350 mm			668x282 mm	604x204 mm	<b>204/167</b>	
745x430 mm	700x400 mm	6,1 kg	<b>204/012</b>	668x332 mm	604x254 mm	<b>204/062</b>	<b>204/106</b>
745x481 mm	700x450 mm	6,5 kg	<b>204/013</b>	668x382 mm	604x304 mm	<b>204/063</b>	<b>204/107</b>
745x531 mm	700x500 mm	7 kg	<b>204/049</b>	668x432 mm	604x354 mm	<b>204/099</b>	
745x581 mm	700x550 mm	7,4 kg	<b>204/014</b>	668x484 mm	604x404 mm	<b>204/064</b>	<b>204/108</b>
745x631 mm	700x600 mm	7,7 kg	<b>204/015</b>	668x534 mm	604x454 mm	<b>204/065</b>	<b>204/109</b>
797x430 mm	750x400 mm			718x332 mm	654x254 mm	<b>204/066</b>	
797x481 mm	750x450 mm			718x382 mm	654x304 mm	<b>204/067</b>	
797x631 mm	750x600 mm	8,2 kg	<b>204/018</b>	718x534 mm	654x454 mm	<b>204/068</b>	<b>204/111</b>
846x380 mm	800x350 mm	6,6 kg	<b>204/019</b>	768x282 mm	704x204 mm	<b>204/069</b>	<b>204/112</b>
846x481 mm	800x450 mm	7,1 kg	<b>204/020</b>	768x382 mm	704x304 mm	<b>204/070</b>	<b>204/113</b>
948x330 mm	900x300 mm			868x232 mm	802x154 mm	<b>204/169</b>	
948x430 mm	900x400 mm	7,5 kg	<b>204/021</b>	868x334 mm	804x254 mm	<b>204/071</b>	<b>204/115</b>
948x481 mm	900x450 mm	8 kg	<b>204/022</b>	868x382 mm	804x304 mm	<b>204/072</b>	<b>204/116</b>
948x531 mm	900x500 mm	8,4 kg	<b>204/023</b>	868x434 mm	804x354 mm	<b>204/073</b>	<b>204/117</b>
948x581 mm	900x550 mm	8,6 kg	<b>204/024</b>	868x484 mm	804x404 mm	<b>204/074</b>	<b>204/118</b>
948x631 mm	900x600 mm	9,2 kg	<b>204/025</b>	868x534 mm	804x454 mm	<b>204/075</b>	<b>204/119</b>
1048x481 mm	1000x450 mm	8,6 kg	<b>204/026</b>	968x382 mm	904x304 mm	<b>204/076</b>	
1048x531 mm	1000x500 mm	9,3 kg	<b>204/027</b>	968x434 mm	904x354 mm	<b>204/077</b>	<b>204/120</b>
1048x581 mm	1000x550 mm			968x484 mm	904x404 mm	<b>204/078</b>	
1048x631 mm	1000x600 mm	11 kg	<b>204/029</b>	968x534 mm	904x454 mm	<b>204/079</b>	<b>204/122</b>
1048x832 mm	1000x800 mm	12 kg	<b>204/030</b>	968x734 mm	904x654 mm	<b>204/080</b>	
1148x481 mm	1100x450 mm	9,9 kg	<b>204/032</b>	1068x382 mm	1004x304 mm	<b>204/082</b>	<b>204/124</b>
1148x581 mm	1100x550 mm	10,1 kg	<b>204/033</b>	1068x484 mm	1004x404 mm	<b>204/083</b>	
1148x733 mm	1100x700 mm			1068x634 mm	1004x554 mm	<b>204/084</b>	
1248x330 mm	1200x300 mm	8,2 kg	<b>204/035</b>	1168x232 mm	1104x154 mm	<b>204/085</b>	
1249x380 mm	1200x350 mm			1168x282 mm	1104x204 mm	<b>204/086</b>	
1249x531 mm	1200x500 mm	10,5 kg	<b>204/037</b>	1168x434 mm	1104x354 mm	<b>204/087</b>	
1249x631 mm	1200x600 mm	12,5 kg	<b>204/038</b>	1168x534 mm	1104x454 mm	<b>204/088</b>	<b>204/125</b>
1249x733 mm	1200x700 mm			1168x634 mm	1104x554 mm	<b>204/089</b>	
1249x832 mm	1200x800 mm			1168x734 mm	1104x654 mm	<b>204/090</b>	
1343x581 mm	1300x550 mm			1268x484 mm	1204x404 mm	<b>204/091</b>	
1343x631 mm	1300x600 mm	14,2 kg	<b>204/042</b>	1268x534 mm	1204x454 mm	<b>204/092</b>	<b>204/127</b>
1500x581 mm	1450x550 mm	13,6 kg	<b>204/043</b>	1418x484 mm	1354x404 mm	<b>204/093</b>	
1500x631 mm	1450x600 mm	14,9 kg	<b>204/044</b>	1418x534 mm	1354x454 mm	<b>204/094</b>	<b>204/128</b>
1500x733 mm	1450x700 mm			1418x634 mm	1354x554 mm	<b>204/095</b>	
1650x581 mm	1600x550 mm			1568x484 mm	1504x401 mm	<b>204/096</b>	
1650x631 mm	1600x600 mm			1568x534 mm	1504x454 mm	<b>204/097</b>	

## Innenrahmen für S3 und S4 Fenster; Ersatzscheiben S3

Der Innenrahmen ist für alle Seitz S3 und S4 Fenster identisch – egal ob Schiebe- oder Ausstellfenster.

Es müssen nur die Maße und Farben beachtet werden.

Die Bestellgröße finden Sie auf der Scheibe.



A = Gesamtbreite  
B = Gesamthöhe  
C = Breite lichtetes Maß  
D = Höhe lichtetes Maß

### Vorteile der S4 Fenstersysteme

- Insektenschutz und Verdunkelungsrollo können zusammengedrückt und gleichzeitig mit einer Hand verstellt werden
- einfache Handhabung in verschiedenen Raststellungen
- hohe Wärmedämmung: Verdunkelungsrollo mit Aluminiumbeschichtung
- einfacher und schneller Einbau
- solide Qualität mit doppelter Acrylverglasung
- hohe Flexibilität: für Wandstärken von 30 – 41 mm (Anpassung durch Kürzen des Innenrahmens)
- umfassende Auswahl an Größen

beige	Innenrahmen grau	cremeweiß	Maß über alles Innenrahmen	Ausschnitt Nennmaß	Maß über alles Außenrahmen (B x H)	Scheibenmaß	S3 – solange Vorrat reicht!	
							Braunglas	Grauglas
	<b>209/360</b>	<b>209/457</b>	524x374 mm	350x500 mm	378x528 mm	318x432 mm	<b>207/402</b>	
	<b>209/362</b>	<b>209/458</b>	524x324 mm	500x300 mm				
		<b>209/459</b>	524x374 mm	500x350 mm	528x378 mm	468x282 mm	<b>207/404</b>	<b>207/552</b>
	<b>209/366</b>	<b>209/460</b>	524x474 mm	500x450 mm	528x478 mm	468x382 mm		<b>207/553</b>
		<b>209/857</b>	548x534 mm	500x500 mm				
	<b>209/368</b>	<b>209/461</b>	524x624 mm	500x600 mm				
	<b>209/370</b>	<b>209/462</b>	574x574 mm	550x550 mm				
				550x580 mm	578x608 mm	518x512 mm	<b>207/408</b>	
		<b>209/464</b>	574x624 mm	550x600 mm				
	<b>209/376</b>	<b>209/465</b>	624x374 mm	600x350 mm				
	<b>209/378</b>	<b>209/466</b>	624x524 mm	600x500 mm	628x528 mm	568x432 mm		<b>207/558</b>
	<b>209/380</b>	<b>209/467</b>	624x624 mm	600x600 mm	628x628 mm	568x532 mm	<b>207/444</b>	
	<b>209/382</b>	<b>209/468</b>	674x324 mm	650x300 mm				
	<b>209/384</b>	<b>209/469</b>	724x324 mm	700x300 mm				
		<b>209/858</b>	724x374 mm	700x350 mm				
		<b>209/470</b>	724x424 mm	700x400 mm				
	<b>209/388</b>	<b>209/471</b>	724x474 mm	700x450 mm				
<b>209/389</b>		<b>209/472</b>	724x524 mm	700x500 mm	728x528 mm	668x482 mm	<b>207/415</b>	<b>207/564</b>
<b>209/391</b>		<b>209/473</b>	724x624 mm	700x600 mm	728x628 mm	668x532 mm	<b>207/416</b>	
	<b>209/394</b>	<b>209/474</b>	774x424 mm	750x400 mm	778x428 mm	718x332 mm		<b>207/566</b>
				750x450 mm	778x478 mm	718x382 mm	<b>207/445</b>	
	<b>209/396</b>	<b>209/475</b>	774x624 mm	750x600 mm				
<b>209/397</b>	<b>209/398</b>	<b>209/476</b>	824x374 mm	800x350 mm				
	<b>209/400</b>	<b>209/477</b>	824x474 mm	800x450 mm				
		<b>209/859</b>	924x324 mm	900x300 mm				
		<b>209/479</b>	924x424 mm	900x400 mm				
	<b>209/406</b>	<b>209/480</b>	924x474 mm	900x450 mm				
	<b>209/408</b>	<b>209/481</b>	924x524 mm	900x500 mm				
		<b>209/482</b>	924x574 mm	900x550 mm				
		<b>209/483</b>	924x624 mm	900x600 mm				
<b>209/413</b>	<b>209/414</b>	<b>209/484</b>	1024x324 mm	1000x300 mm				
	<b>209/418</b>	<b>209/486</b>	1024x474 mm	1000x450 mm				
	<b>209/420</b>	<b>209/487</b>	1024x524 mm	1000x500 mm				
		<b>209/488</b>	1024x574 mm	1000x550 mm				
	<b>209/424</b>	<b>209/489</b>	1024x624 mm	1000x600 mm				
				1000x800 mm	1028x828 mm	968x732 mm	<b>207/446</b>	
	<b>209/426</b>	<b>209/490</b>	1124x474 mm	1100x450 mm	1128x478 mm	1068x382 mm		<b>207/582</b>
	<b>209/428</b>	<b>209/491</b>	1124x574 mm	1100x550 mm				
				1100x700 mm	1128x728 mm	1068x632 mm		<b>207/584</b>
	<b>209/432</b>	<b>209/493</b>	1224x324 mm	1200x300 mm	1228x328 mm	1168x232 mm	<b>207/435</b>	<b>207/585</b>
		<b>209/494</b>	1224x374 mm	1200x350 mm	1228x378 mm	1168x282 mm		<b>207/586</b>
		<b>209/495</b>	1224x524 mm	1200x500 mm	1228x528 mm	1168x432 mm	<b>207/437</b>	
		<b>209/497</b>	1224x624 mm	1200x600 mm				
				1200x700 mm	1228x728 mm	1168x634 mm	<b>207/448</b>	
				1200x800 mm	1228x828 mm	1168x732 mm	<b>207/449</b>	
	<b>209/442</b>	<b>209/498</b>	1324x574 mm	1300x550 mm				
		<b>209/499</b>	1324x624 mm	1300x600 mm				
		<b>209/500</b>	1474x574 mm	1450x550 mm	1478x578 mm	1418x482 mm		<b>207/593</b>
	<b>209/448</b>	<b>209/501</b>	1474x624 mm	1450x600 mm				
				1450x700 mm	1478x728 mm	1418x632 mm	<b>207/451</b>	<b>207/595</b>
		<b>209/502</b>	1624x574 mm	1600x550 mm				
		<b>209/503</b>	1624x624 mm	1600x600 mm				



**i** Information  
Mit stufenlosen Ausstellern

### Ausstellfenster S7P

Stufenlos verstellbares Ausstellfenster für Fahrzeuge mit abgerundetem Design. Zusätzliche Seitenfenster im Heck sind hervorragend dafür geeignet, natürliches Licht hereinzulassen und eine angenehme Atmosphäre zu schaffen – was besonders beim Umbau eines Kastenwagens in ein Wohnmobil hilfreich ist. Das Fenster mit elegantem Design erfüllt diese Aufgabe mit Bravour und bietet gleichzeitig eine effektive Isolierung und Sicherheit.

#### Fenster für Kastenwagen mit gewölbter Außenfläche

- leichter Aluminiumrahmen
- elegantes Design mit perfekt abgestimmtem Verdunkelungssystem
- Außenfläche mit Wölbungsradius 5000 mm
- flächenbündig abschließende Scheibe und Mehrfachverriegelung
- ausgezeichnete Wärmedämmung
- doppelte, dunkel getönte Acrylverglasung
- für Wandstärken von 22 bis 43 mm
- mit stufenlosen Ausstellern

	Ausschnitt Nennmaß	Maße (B x H)	Gewicht	Art-Nr.
280x380 mm	233x352 mm	308x408 mm	2,9 kg	<b>207/020</b>
490x500 mm	443x472 mm	518x528 mm	4 kg	<b>207/021</b>
560x465 mm	513x437 mm	588x493 mm	4,5 kg	<b>207/022</b>
700x510 mm	653x482 mm	728x538 mm	4,8 kg	<b>207/023</b>
750x465 mm	703x437 mm	778x493 mm	4,8 kg	<b>207/024</b>
818x315 mm	771x287 mm	843x343 mm	4,6 kg	<b>207/025</b>
960x450 mm	913x422 mm	988x478 mm	5,6 kg	<b>207/026</b>
985x465 mm	938x437 mm	1013x493 mm	6,1 kg	<b>207/027</b>

**+** Zubehör



### Car Plissee S7P Fenster

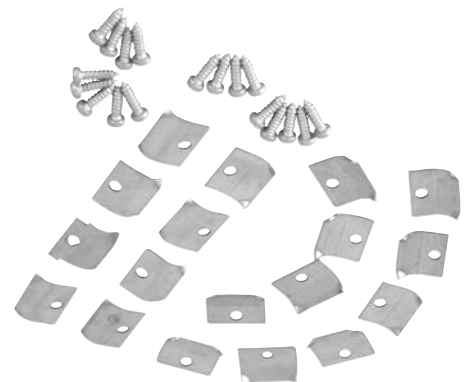
Diese Kombination aus einfach plissierter Verdunkelung und Fliegengitter ist speziell für den Einsatz mit Dometic S7P Fenstern vorgesehen. Die beiden Gitter können miteinander verbunden und mit nur einer Hand in die gewünschte Position gebracht werden.

	Maße (B x H)	Gewicht	Art-Nr.
280x380 mm	233x352 mm	1,7 kg	<b>500/030</b>
490x500 mm	443x472 mm	2,45 kg	<b>500/031</b>
560x465 mm	513x437 mm	2,55 kg	<b>500/032</b>
700x510 mm	653x482 mm	2,65 kg	<b>500/033</b>
750x465 mm	703x437 mm	2,9 kg	<b>500/034</b>
818x315 mm	771x287 mm	3,05 kg	<b>500/035</b>
960x450 mm	913x422 mm	3,25 kg	<b>500/036</b>
985x465 mm	938x437 mm	3,55 kg	<b>500/037</b>

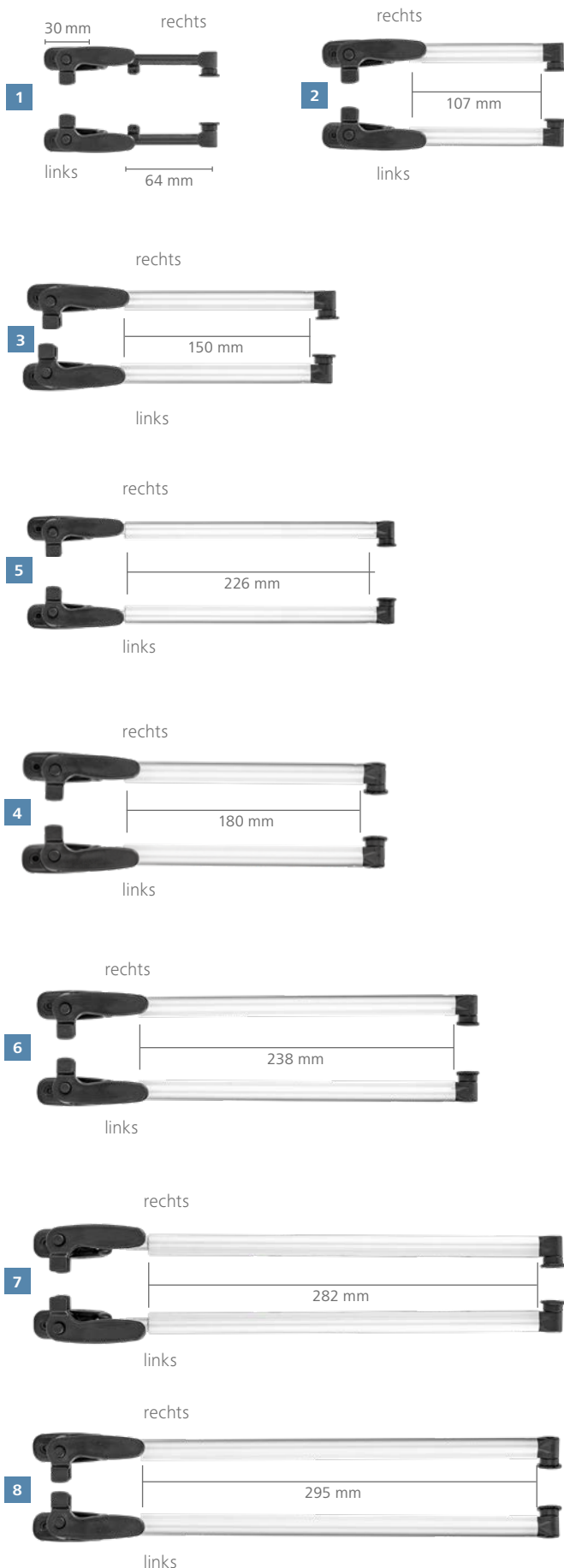
### Montagesatz S7P Fenster

Die den Fenstermaßen entsprechenden Montagesätze sind unentbehrliches Zubehör für die Montage der S7P Alufenster und machen diese sehr einfach. Beinhaltet Montageklammern und Schrauben für die vorhandene Wandstärke.

Wandstärke	Hersteller-Nr.	Art-Nr.	Wandstärke	Hersteller-Nr.	Art-Nr.
22 – 23 mm	9104116094	<b>209/930</b>	34 – 35 mm	9104116100	<b>209/936</b>
24 – 25 mm	9104116095	<b>209/931</b>	36 – 37 mm	9104116101	<b>209/937</b>
26 – 27 mm	9104116096	<b>209/932</b>	38 – 39 mm	9104116102	<b>209/938</b>
28 – 29 mm	9104116097	<b>209/933</b>	40 – 41 mm	9104116103	<b>209/939</b>
30 – 31 mm	9104116098	<b>209/934</b>	42 – 43 mm	9104116104	<b>209/940</b>
32 – 33 mm	9104116099	<b>209/935</b>			







### Aussteller VAM für S3, S4 und S5 Ausstellfenster

	Rasterung	Länge	Ausrichtung	Art-Nr.
1	VAM 300	2 x	64 mm links	208/052-L
	VAM 300	2 x	64 mm rechts	208/052-R
	VAM 300 2 Stück	2 x	64 mm Set	208/052-1
2	VAM 350	2 x	107 mm links	208/053-L
	VAM 350	2 x	107 mm rechts	208/053-R
	VAM 350 2 Stück	2 x	107 mm Set	208/053-1
3	VAM 400	3 x	150 mm links	208/054-L
	VAM 400	3 x	150 mm rechts	208/054-R
	VAM 400 2 Stück	3 x	150 mm Set	208/054-1
4	VAM 450	3 x	180 mm links	208/055-L
	VAM 450	3 x	180 mm rechts	208/055-R
	VAM 450 2 Stück	3 x	180 mm Set	208/055-1
5	VAM 500	3 x	226 mm links	208/056-L
	VAM 500	3 x	226 mm rechts	208/056-R
	VAM 500 2 Stück	3 x	226 mm Set	208/056-1
6	VAM 550	3 x	238 mm links	208/057-L
	VAM 550	3 x	238 mm rechts	208/057-R
	VAM 550 2 Stück	3 x	238 mm Set	208/057-1
7	VAM 600	3 x	282 mm links	208/058-L
	VAM 600	3 x	282 mm rechts	208/058-R
	VAM 600 2 Stück	3 x	282 mm Set	208/058-1
8	VAM 700	3 x	295 mm links	208/059-L
	VAM 700	3 x	295 mm rechts	208/059-R
	VAM 700 2 Stück	3 x	295 mm Set	208/059-1

### Feststeller für Seitz S3, S4 und S5 Aussteller

Länge: 30 mm



**VM3**  
links

Herst.-Nr.: BG1037

Art-Nr. 208/082-L



**VM4**  
rechts

Herst.-Nr.: BG1036

Art-Nr. 208/082-R



**VM4 + VM3**  
Set

Herst.-Nr.: BG1037+BG1036

Art-Nr. 208/082-1



**Festriegel für Fixfenster**  
5 Stück

Herst.-Nr.: BG1087

Art-Nr. 208/610



### Drehriegel S7

#### Drehriegel komplett

Drehriegel für S7/S7Z Ausstellfenster ab Modell 2001.

Herst.-Nr.: BG1347

Art-Nr. 208/081

## Stufenloser Aussteller für S3, S4, S5 Ausstellfenster

Inhalt: 2 Stück; Set



	Länge	Hersteller-Nr.	Art-Nr.
1	130 mm	BG41300300	208/611
2	133 mm	BG41300350	208/612
	175 mm	BG41300400	208/613
3	207 mm	BG41300450	208/614
	251 mm	BG41300500	208/615
	274 mm	BG41300550	208/616
	324 mm	BG41310600	208/617
4	333 mm	BG41300700	208/618



**Drehriegel**  
links  
Herst.-Nr.: BG1078-L  
Art-Nr. 208/608-L



rechts  
Herst.-Nr.: BG1078-R  
Art-Nr. 208/608-R

2 Stück; Set  
Herst.-Nr.: BG1078-L + BG1078-R  
Art-Nr. 208/608-1

### Aussteller S6 Fenster

Klick-Klack-Aussteller mit Verschlussfuß (28 mm Lochabstand)

*	Rasterung	Ausrichtung	Art-Nr.
150 mm 2 Stück	2 x	Set	208/600-1
150 mm	2 x	links	208/600-L
150 mm	2 x	rechts	208/600-R
280 mm 2 Stück	2 x	Set	208/602-1
280 mm	2 x	links	208/602-L
280 mm	2 x	rechts	208/602-R
330 mm 2 Stück	3 x	Set	208/603-1
330 mm	2 x	links	208/603-L
330 mm	2 x	rechts	208/603-R
380 mm 2 Stück	3 x	Set	208/604-1
380 mm	3 x	links	208/604-L
380 mm	3 x	rechts	208/604-R
435 mm 2 Stück	3 x	Set	208/605-1
435 mm	3 x	links	208/605-L
435 mm	3 x	rechts	208/605-R
475 mm 2 Stück	3 x	Set	208/606-1
475 mm	3 x	links	208/606-L
475 mm	3 x	rechts	208/606-R
590 mm 2 Stück	3 x	Set	208/607-1
590 mm	3 x	links	208/607-L
590 mm	3 x	rechts	208/607-R



**Festriegel für Fixfenster S6/P6**  
5 Stück  
Herst.-Nr.: BG1060  
Art-Nr. 208/609

## Fensterverschlüsse Polyplastic



### Verschlussplatte 813

Verschlussplatte 813 Polyplastic.  
Bohrabstand 20 mm.  
Farbe: schwarz

lose Art-Nr. 208/037  
SB Art-Nr. 208/037-1



### Verschlussplatte 811

Verschlussplatte 811 Polyplastic.  
Bohrabstand 38 mm.  
Farbe: schwarz

lose Art-Nr. 208/039  
SB Art-Nr. 208/039-1



### Verschlussplatte 810

Verschlussplatte 810 Polyplastic.  
Bohrabstand 20 mm.  
Farbe: schwarz

lose Art-Nr. 208/029  
SB Art-Nr. 208/029-1



### Polyfix, das Schnellmontagesystem

Riegel und Aussteller können ohne Schrauben an den von Polyplastic bereits vormontierten Adaptern am Fenster befestigt werden.



### Umrüstsatz Polyfix

bestehend aus: Adapterplatte, Außenplatte, Dichtung und 2 Schrauben.

Art-Nr. 208/400



### Riegelverschluss Polyfix

für Polyplastic Fenster

Farbe: schwarz

lose Art-Nr. 208/038  
SB Art-Nr. 208/038-1



### Riegelverschluss Polylock

Verschluss für Polyplastic Fenster. Spezieller Griff mit Druckmechanismus, der als einbruchhemmender Sicherheitsverschluss dient.

Farbe: schwarz

Art-Nr. 208/042



### Fensterverschluss Polyplastic

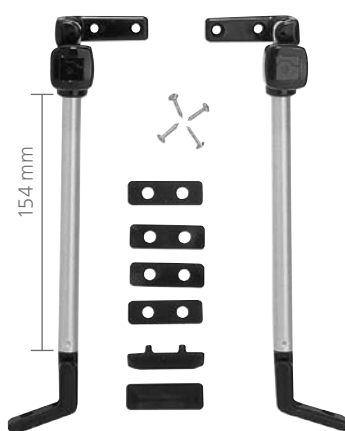
Verschluss für Polyplastic Fenster mit Bohrabstand 20 mm.

Farbe: schwarz; 4-tlg.

lose Art-Nr. 208/025  
SB Art-Nr. 208/025-1

## Automatik Fensteraussteller

Fensteraussteller von Polyplastic haben einen Lochabstand von 20 mm am der Scheibe und 25 mm am Rahmen.

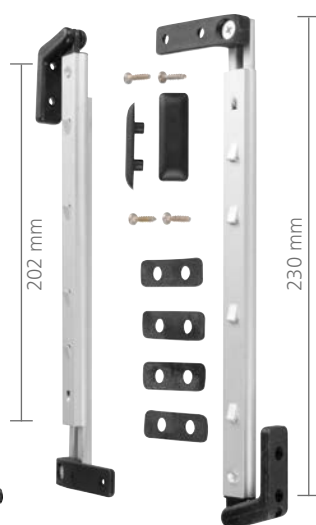


### Fensteraussteller 200 mm

Rasterung stufenlos

ohne Riegel

links Art-Nr. 208/008-L  
rechts Art-Nr. 208/008-R  
Set Art-Nr. 208/008-1



### Fensteraussteller 210 mm

Rasterung 4 x; universal

ohne Riegel

1 Stück lose Art-Nr. 208/001  
2 Stück SB Art-Nr. 208/001-1

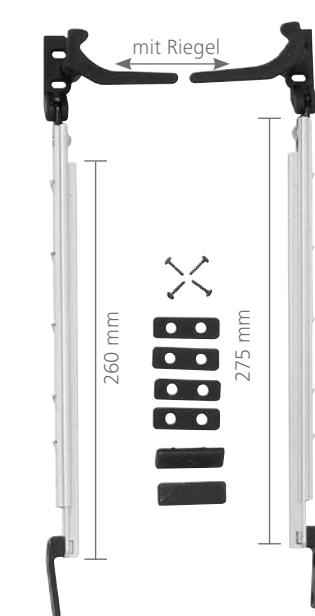


### Fensteraussteller 230 mm

Rasterung 4 x

mit Riegel

links Art-Nr. 208/000-L  
rechts Art-Nr. 208/000-R  
Set Art-Nr. 208/000-1



### Fensteraussteller 300 mm

Rasterung 5 x

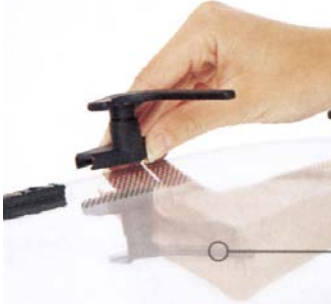
mit Riegel

links Art-Nr. 208/019-L  
rechts Art-Nr. 208/019-R  
Set Art-Nr. 208/019-1



## Polyfix, das Schnellmontagesystem

Riegel und Aussteller können ohne Schrauben an den von Polyplastic bereits vormontierten Adaptern am Fenster befestigt werden.



### Fensteraussteller 200 mm

Montagebohrung: 20 mm

**Rasterung 3 x mit Riegel**

links	Art-Nr. 208/020-L
rechts	Art-Nr. 208/020-R
Set	Art-Nr. 208/020-1

## Polyfix Fensteraussteller



### Fensteraussteller 140 mm

Montagebohrung: 20 mm

**stufenlos mit Riegel**

links	Art-Nr. 208/012-L
rechts	Art-Nr. 208/012-R
Set	Art-Nr. 208/012-1

Montagebohrung: 25 mm

**stufenlos ohne Riegel**

links	Art-Nr. 208/006-L
rechts	Art-Nr. 208/006-R
Set	Art-Nr. 208/006-1



### Fensteraussteller 200 mm

Montagebohrung: 20 mm

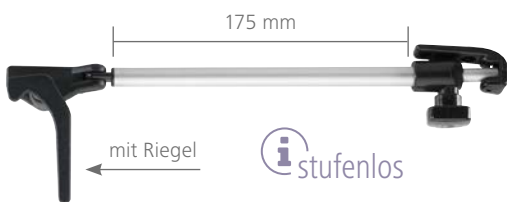
**stufenlos mit Riegel**

links	Art-Nr. 208/008-L
rechts	Art-Nr. 208/008-R
Set	Art-Nr. 208/008-1

Montagebohrung: 20 mm

**stufenlos ohne Riegel**

links	Art-Nr. 208/049-L
rechts	Art-Nr. 208/049-R
Set	Art-Nr. 208/049-1



### Fensteraussteller 230 mm

Montagebohrung: 20 mm

**stufenlos mit Riegel**

links	Art-Nr. 208/007-L
rechts	Art-Nr. 208/007-R
Set	Art-Nr. 208/007-1



Montagebohrung: 20 mm

**Rasterung 4 x mit Riegel**

links	Art-Nr. 208/017-L
rechts	Art-Nr. 208/017-R
Set	Art-Nr. 208/017-1



### Fensteraussteller 300 mm

Montagebohrung: 20 mm

**stufenlos mit Riegel**

links	Art-Nr. 208/010-L
rechts	Art-Nr. 208/010-R
Set	Art-Nr. 208/010-1



Montagebohrung: 20 mm

**Rasterung 5 x mit Riegel**

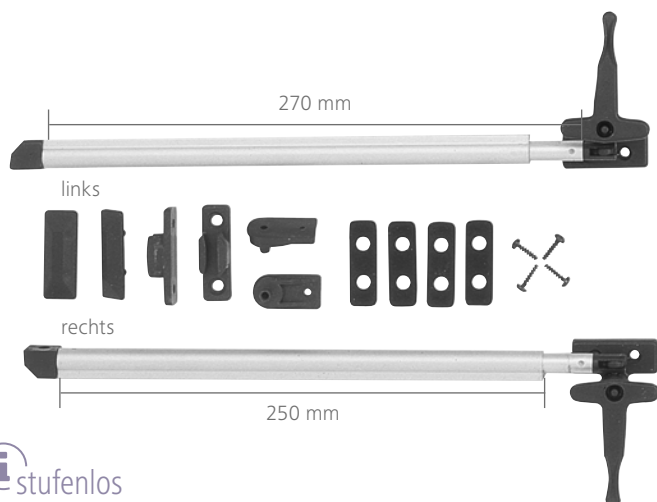
links	Art-Nr. 208/016-L
rechts	Art-Nr. 208/016-R
Set	Art-Nr. 208/016-1



## MEKUWA Fensteraussteller

**MEKUWA**

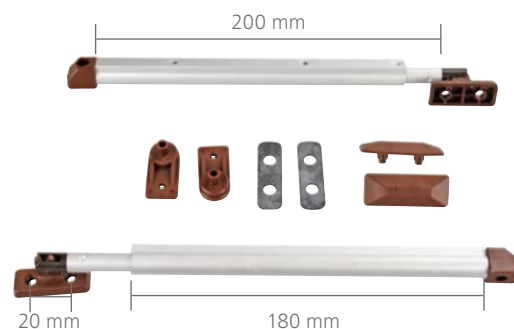
Metall- und Kunststoff-Fertigungs-GmbH Waldorf



**i** stufenlos

**Automatik-Fensteraussteller mit Verschluss 280 mm**  
stufenlos

links	Art-Nr. 208/014-L
rechts	Art-Nr. 208/014-R
Set	Art-Nr. 208/006-1



**i** Rasterung

**Automatik-Fensteraussteller 200 mm**  
Rasterung 2 x  
universal

1 Stück lose	Art-Nr. 208/015
2 Stück SB	Art-Nr. 208/015-1

## Fensterverschlüsse



### Fensterverschluss GB

alte englische Ausführung mit Winkelbefestigung  
Montagebohrung: 28 mm

lose	Art-Nr. 208/024
SB	Art-Nr. 208/024-1



### Fensterverschluss Safetec

Fensterverschluss für Ausstellfenster. 4-tlg.  
Montagebohrung: 30 mm  
Farbe: grau

lose	Art-Nr. 208/026
SB	Art-Nr. 208/026-1



### Fensterverschluss Mekuwa

mit Sicherung, 5-tlg.  
Montagebohrung: 20 mm  
Farbe: schwarz

lose	Art-Nr. 208/030-5
SB	Art-Nr. 208/030-6



## Bullauge starr

Bullauge aus Acryl-Grauglas ohne Gummi mit schwarzem Siebdruck, ohne Zubehör.

450 mm (Glas = 426 mm)	Art-Nr. 207/119
380 mm (Glas = 356 mm)	Art-Nr. 207/120
300 mm (Glas = 276 mm)	Art-Nr. 207/121



### Füller für Gummiprofil

Füller für Gummiprofil bei starren Scheiben.  
Farbe: schwarz

5 m	Art-Nr. 208/432
20 m	Art-Nr. 208/433



### Gummiprofil 33 mm

Gummiprofil mit und ohne Dichtmasse für Seitenfenster von Polyplastic. Farbe: schwarz

5 m	Art-Nr. 208/410
20 m	Art-Nr. 208/411

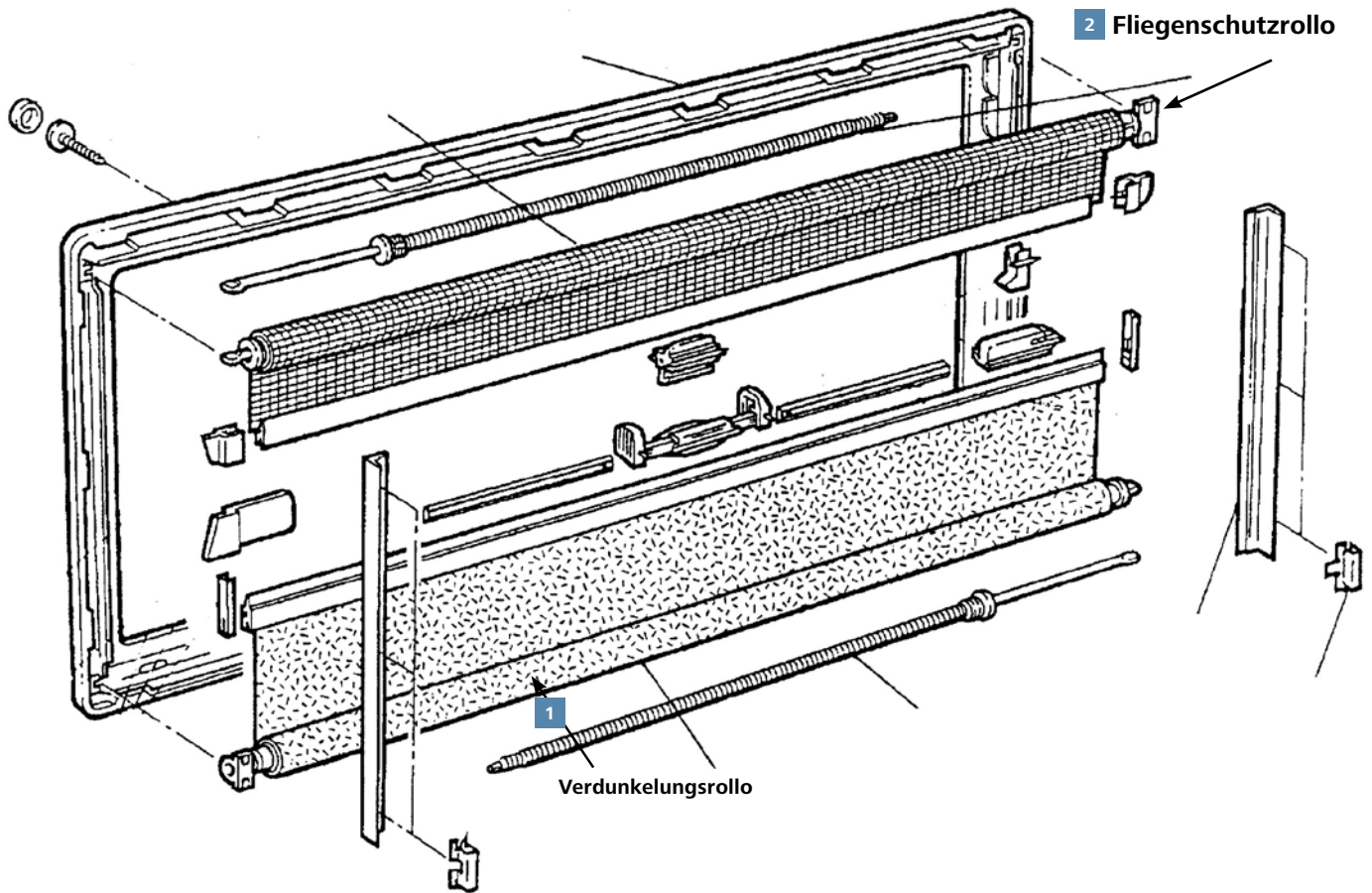


### Gummiprofil 27 mm

Gummiprofil mit und ohne Dichtmasse für Seitenfenster von Polyplastic. Farbe: schwarz

5 m	Art-Nr. 208/412
20 m	Art-Nr. 208/413





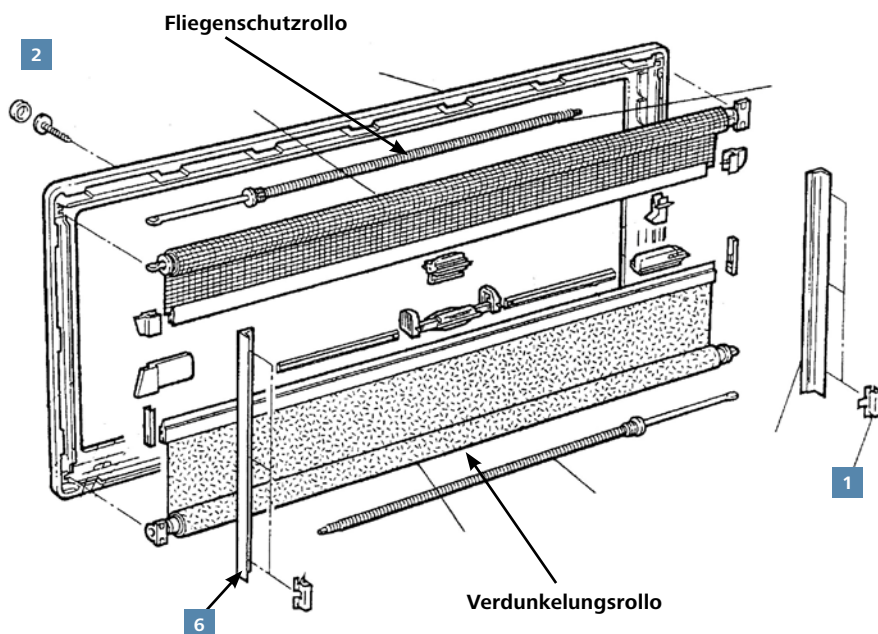
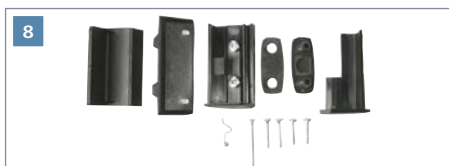
## Zubehör für S3 und S4 Fenster

### 1 Verdunklungsrollo

	beige	grau	cremeweiß
300x500 mm	209/553	209/554	209/536
350x500 mm	209/555	209/556	209/537
500x600 mm	209/557	209/558	209/538
550x600 mm		209/560	209/539
600x600 mm	209/561	209/562	209/540
650x300 mm	209/563	209/564	209/541
700x600 mm	209/565	209/566	209/542
750x600 mm	209/567	209/568	209/543
800x550 mm	209/569	209/570	209/544
900x600 mm	209/571	209/572	209/545
1000x600 mm	209/573	209/574	209/546
1050x480 mm	209/530		209/532
1100x700 mm	209/575	209/576	209/547
1200x600 mm	209/577	209/578	209/548
1300x600 mm	209/579	209/580	209/549
1450x700 mm	209/581	209/582	
1600x600 mm	209/583	209/584	209/551
1750x700 mm	209/585	209/586	209/552

### 2 Fliegenschutzrollo Gaze weiß

	weiß
300x500 mm	209/587
350x500 mm	209/588
500x600 mm	209/589
550x600 mm	209/590
600x600 mm	209/591
650x300 mm	209/592
700x600 mm	209/593
750x600 mm	209/594
800x550 mm	209/595
900x600 mm	209/596
1000x600 mm	209/597
1050x480 mm	209/615
1100x700 mm	209/598
1200x600 mm	209/599
1300x600 mm	209/600
1450x700 mm	209/601
1600x600 mm	209/602
1750x700 mm	209/603



### Zubehör für S3, S4 und S5

	Farbe	Hersteller-Nr.	Art-Nr.
1 Befestigungsklammern Rolloführungsschiene 8 Stück		M0056Z	209/605
2 Befestigungssatz für Innenrahmen für S3/S4 Fenster bestehend aus 12 Schrauben und 12 Abdeckkappen	beige	BG1088-12	209/640
	cremeweiß	BG1088-25	209/642
	grau	BG1088-09	209/641
3 Dichtgummi ohne Zwangsentlüftung Länge: 5 m		540E06	209/666
4 Dichtgummi Profildichtung Heki 1 und Außenrahmenwand S3-Fenster Länge: 5 m		550E23	209/665
5 Dichtgummi S4, S5 und S6 Außenrahmen/ Wand Länge: 5 m		BG1079	209/001
6 Endkappen Einhängeleiste 2 Stück		BG0070Z	209/612
7 Führungsschiene für Rollosystem S3/S4	schwarz	PP0048010800Z	209/604
8 Verschluss komplett (01/2007 – ...)		BG2026	209/746
9 Verschluss komplett (... – 12/2006)		BG0067	209/743

#### Wippe für Fendt-Ausführung

passend für S5 Fenster Innenrahmen. Ohne Stift.

Farbe: elfenbein; 1 Stück  
Herst.-Nr.: SP1030-12 Art-Nr. 209/247-1

Farbe: grau; 1 Stück  
Herst.-Nr.: SP1030-09 Art-Nr. 209/247



#### Griffeiste mit Verriegelung S3/S4

1 Satz Führungsstück Verdunkelungsrollo (VD),  
1 Satz Führungsstück Fliegenschutzrollo (FS),  
1 Gegenhalter seitol. an Sonnenschutz (für  
Fensterbreite > 900 mm), 1 St. Gegenhalter seitol.  
an Fliegenschutz (für Fensterbreite > 900 mm),  
1 St. Verschluss zu Zentraleinhandbedienung,  
1 m Schwalbenschwanzprofil, 1 Paar Schieber  
Herst.-Nr.: BG1089-09 Art-Nr. 209/643-1



#### Kantenschutzprofil

Kantenschutzprofil für Schiebefenster Acrylglas  
D13. Senkrechte Dichtung zwischen den  
Scheiben bis 10/03 (Schiebefenster S3 und S4)  
1 m D0013. Ab 11/03 sind die Dichtungen nicht  
mehr austauschbar (S4) – hier kann dann  
nur der komplette Außenrahmen oder das  
komplette Fenster gewechselt werden!  
Herst.-Nr.: D0013Z Art-Nr. 209/747



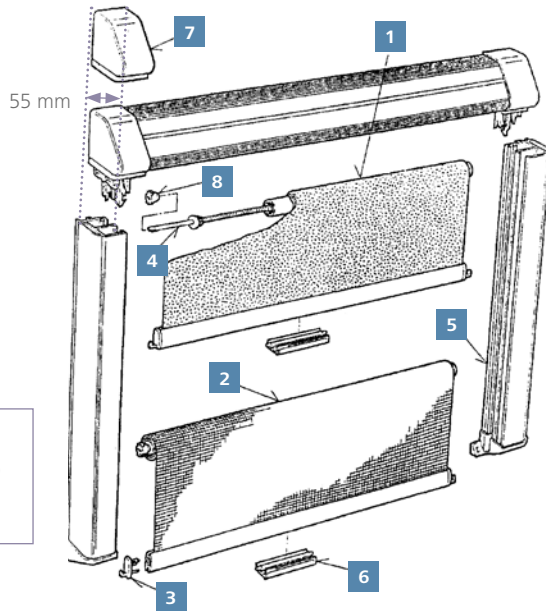
#### Teilesatz für S5 Innenrahmen

Lager für Aufnahme Federmotor, Lagerbuchse  
für Aufnahmewelle, Endstücke für Abschluss-  
stab Fliegenschutz, Rollo, Blattfeder, Rastklinke,  
Klemmbolzen, Endstücke für Abschlussstab  
Verdunkelung.  
Herst.-Nr.: BG1091-09 Art-Nr. 500/081

**Rastrollo 2000**

**Information**

Bei Ersatzteilen für Rastrollo 3000, Softrollo und Rastrollo 2001 handelt es sich grundsätzlich um **Sonderbestellungen**.



**1 Verdunklungsrollo komplett**

Maße (B x H)	alu-beige	alu-grau
630 x 700 mm		<b>209/290</b>
680 x 700 mm	<b>209/291</b>	<b>209/292</b>
730 x 700 mm	<b>209/293</b>	<b>209/294</b>
780 x 700 mm	<b>209/295</b>	<b>209/296</b>
830 x 700 mm		<b>209/298</b>
930 x 700 mm		<b>209/300</b>
1030 x 700 mm		<b>209/302</b>
1130 x 700 mm	<b>209/303</b>	<b>209/304</b>
1230 x 700 mm		<b>209/306</b>
1330 x 800 mm	<b>209/307</b>	<b>209/308</b>
1430 x 800 mm	<b>209/309</b>	<b>209/310</b>
1480 x 800 mm	<b>209/311</b>	<b>209/312</b>
1530 x 800 mm	<b>209/313</b>	<b>209/314</b>
1580 x 800 mm	<b>209/315</b>	<b>209/316</b>
1630 x 800 mm		<b>209/318</b>
1730 x 800 mm	<b>209/319</b>	
1830 x 800 mm	<b>209/321</b>	<b>209/322</b>
1930 x 800 mm	<b>209/323</b>	<b>209/324</b>

**2 Fliegenschutzrollo komplett**

Maße (B x H)	weiß
630 x 700 mm	<b>209/325</b>
680 x 700 mm	<b>209/326</b>
730 x 700 mm	
780 x 700 mm	
830 x 700 mm	
930 x 700 mm	
1030 x 700 mm	<b>209/331</b>
1130 x 700 mm	<b>209/332</b>
1230 x 700 mm	<b>209/333</b>
1330 x 800 mm	
1430 x 800 mm	<b>209/335</b>
1480 x 800 mm	<b>209/336</b>
1530 x 800 mm	
1580 x 800 mm	<b>209/338</b>
1630 x 800 mm	
1730 x 800 mm	
1830 x 800 mm	<b>209/341</b>
1930 x 800 mm	<b>209/342</b>

	Art-Nr.
<b>3</b> Endstücke (Paar) 2 Stück	<b>209/349</b>
<b>4</b> Federmotor 360	<b>209/036</b>
<b>5</b> Führungsschiene mit Endkappe (1 Paar) alu-beige	<b>209/346</b>
Führungsschiene mit Endkappe (1 Paar) alu-grau	<b>209/345</b>

	Art-Nr.
<b>6</b> Griff	<b>209/348</b>
<b>7</b> Lagerdeckelkappen (Paar) alu-beige	<b>209/343</b>
Lagerdeckelkappen (Paar) alu-grau	<b>209/344</b>
<b>8</b> Vorspannbuchse 2 Stück weiß	<b>209/350</b>



Ersatz-Rollostoffe genäht mit Keder für viele Seitz Produkte.

**10 Fliegengaze-Rollostoff genäht mit Keder**

Nennmaß = Stoffmaß (L x B)	Art-Nr.
1000 x 850 mm	<b>209/526</b>
2000 x 850 mm	<b>209/527</b>

**9 Nur für Rastrollo 2001**

Endstücke Paar (SP 663 + SP 664) für Rastrollo 2001 Art-Nr. 209/630

**11 Verdunklungsrollostoff genäht mit Keder**

Nennmaß = Stoffmaß (L x B)	Farbe	Art-Nr.
1000 x 850 mm	beige	<b>209/520</b>
1000 x 850 mm	cremeweiß	<b>209/521</b>
1000 x 850 mm	grau	<b>209/522</b>
2000 x 850 mm	beige	<b>209/523</b>
2000 x 850 mm	cremeweiß	<b>209/524</b>
2000 x 850 mm	grau	<b>209/525</b>





**Federmotor 135**

Federwelle für Schlitzrohr. Einsatz im Kombi-Kassettenrollo, Doppelkassetten-Rastrollo (bis 1230 mm Breite), S3 (für Verdunkelungsrollo und Fliegenschutzrollo bei 300 mm Fensterbreite) und Mini-Heki. Länge: 135 mm  
Herst.-Nr.: FM0001 **Art-Nr. 500/382-1**



**Federmotor 205**

Federwelle für Nutrohr mit einer Einschnürung. S4.6, S6, S6.5 (350 mm Fensterbreite), Mini-Kassettenrollo (Kassettenlänge < 380 mm), WW-Tür, RM-Tür II. Länge: 205 mm  
Herst.-Nr.: FM0080 **Art-Nr. 500/390**



**Federmotor 220**

Federwelle gebremst für Nutrohr mit einer Einschnürung. Rastrollo 2000/2001 (bis 400 mm Rollobreite). Länge: 220 mm  
Herst.-Nr.: FM1015 **Art-Nr. 500/394**



**Federmotor 270**

Federwelle für Nutrohr mit einer Einschnürung. S4/S6-Fenster (350 – 1000 mm Fensterbreite), Rastrollo 2000/2001 (bis 1000 mm Breite), Mini-Doppel-Kassettenrollo (nur Dachluke 480 x 500), Reisemobiltür I. Länge: 270 mm  
Herst.-Nr.: FM0081 **Art-Nr. 500/391**



**Federmotor 275**

Federwelle für Schlitzrohr. Einsatz im S3/S4 (für Verdunkelungsrollo von 350 bis 900 mm Fensterbreite, für Fliegenschutzrollo ab 350 mm Fensterbreite). Länge: 275 mm  
Herst.-Nr.: FM0020 **Art-Nr. 500/385-1**



**Federmotor 280**

Federwelle für Schlitzrohr. Einsatz im Kombi-Kassettenrollo oder Doppelkassetten-Rastrollo (bis 1230 mm Breite). Länge: 280 mm  
Herst.-Nr.: FM0002 **Art-Nr. 500/380-1**



**Federmotor 285**

Federwelle für Schlitzrohr. Einsatz im Springrollo (bis 570 mm Breite). Länge: 285 mm  
Herst.-Nr.: FM0004 **Art-Nr. 500/383-1**



**Federmotor 290**

Federwelle gebremst für Nutrohr mit zwei Einschnürungen. Rastrollo 2000/2001 (Rollobreite 400 – 600 mm bei Auszug bis 700 mm, Rollobreite 1100 – 1500 mm bei Auszug bis 500 mm). Länge: 290 mm  
Herst.-Nr.: FM1016 **Art-Nr. 500/393**



**Federmotor 360**

Federwelle für Nutrohr. Passend für Heki 1 und Mini-Kassettenrollo. Länge: 360 mm  
Herst.-Nr.: FM1002 **Art-Nr. 209/036**



**Federmotor 385**

Federwelle für Schlitzrohr. Einsatz im Kombi-Kassettenrollo oder Doppelkassetten-Rastrollo (ab 1330 mm Breite), S3/S4 (für Verdunkelungsrollo über 900 mm Fensterbreite). Länge: 385 mm  
Herst.-Nr.: FM0012 **Art-Nr. 500/381-1**



**Federmotor 390**

Federwelle für Nutrohr. Einsatz im Springrollo für Rollobreite ab 1620 mm, L = 400 mm. Länge: 390 mm  
Herst.-Nr.: FM0040 **Art-Nr. 500/384-1**



**Federmotor 400**

Federwelle für Nutrohr mit drei Einschnürungen. Rastrollo 2000/2001 (Rollobreite 600 – 100 mm bei Auszug größer 700 mm, Rollobreite 1100 – 1400 mm bei Auszug größer als 500 mm, Rollobreite 1500 – 2000 mm) Länge: 400 mm  
Herst.-Nr.: FM1017 **Art-Nr. 500/392**



**Rolloträger komplett**

Komplett, 3-tlg. Je 1 Halter, li. + re. verzinkt und 1 Kunststoffflager, RT.  
Herst.-Nr.: BG0042  
SB **Art-Nr. 500/370**  
lose **Art-Nr. 500/370-1**



**Vorspannbuchse**

Farbe: weiß; 2 Stück  
Herst.-Nr.: SP041318Z **Art-Nr. 209/350**  
Farbe: schwarz; 2 Stück  
Herst.-Nr.: SP 0194 Z **Art-Nr. 209/896**



**Rolloverschluss SP 22**

Brauner Rolloverschluss für Dometic Seitz Kombirollo. Farbe: braun; 3 Stück  
Herst.-Nr.: SP002202  
SB **Art-Nr. 500/062**  
lose **Art-Nr. 500/062-1**



**Endkappe**

Beige Endkappe.  
Farbe: beige; 2 Stück  
Herst.-Nr.: SP017101  
SB **Art-Nr. 500/064**  
lose **Art-Nr. 500/064-1**



**Riegel**

Farbe: beige; 2 Stück  
Herst.-Nr.: SP005402  
SB **Art-Nr. 500/070**  
lose **Art-Nr. 500/070-1**



**Gehäusepaar**

linke und rechte Ausführung  
Farbe: beige; 2 Stück  
Herst.-Nr.: BG 004712  
SB **Art-Nr. 500/080**  
lose **Art-Nr. 500/080-1**



**Abdeckkappen für Innenrahmenfenster**

Farbe: beige; 5 Stück  
Maße (ø): 9 mm; Herst.-Nr.: SP 024612  
SB **Art-Nr. 500/362**  
lose **Art-Nr. 500/362-1**



**Abdeckkappen für Innenrahmenfenster**

Farbe: beige; 5 Stück  
Maße (ø): 10,5 mm; Herst.-Nr.: SP 024512  
SB **Art-Nr. 500/363**  
lose **Art-Nr. 500/363-1**



**Haltewinkel**

Herst.-Nr.: SP 0005 Z **Art-Nr. 209/901**



**Teilesatz für S5 Innenrahmen**

Lager für Aufnahme Federmotor, Lagerbuchse für Aufnahmewelle, Endstücke für Abschlussstab Fliegenschutz, Rollo, Blattfeder, Rastklinke, Klemmbolzen, Endstücke für Abschlussstab Verdunkelung.  
Herst.-Nr.: BG1091-09 Art-Nr. 500/081



**Teilesatz für Springrollo Seitz**

Besteht aus Halteknopf, Zuglasche, Endkappen.  
Farbe: elfenbein  
Herst.-Nr.: BG 109512 Art-Nr. 500/082  
Farbe: grau  
Herst.-Nr.: BG 109509 Art-Nr. 500/083



**Rollo-Haltesatz**

Für Zugrollos  
Herst.-Nr.: 10004394  
SB Art-Nr. 500/485  
lose Art-Nr. 500/485-1



**Führungsschiene**

Zwei Führungsschienen für das Mini-Doppelkassettenrollo 13. Farbe: perlweiß  
Herst.-Nr.: BG1032 perl-weiß Art-Nr. 209/794



**Gleitprofil mit Verriegelung**

Teilesatz für Mini-Doppelkassettenrollo 1301 und 1302. Bestehend aus 2 Gleitprofilen, 4 Haltern, 1 Verriegelung. Farbe: grau  
Herst.-Nr.: BG109709 grau Art-Nr. 209/796



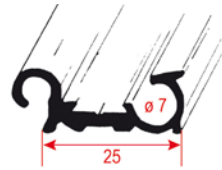
**Abdeckprofil Polyvision**

Farbe: cremeweiß  
Wandstärke: 27 – 36 mm  
Farbe: cremeweiß; Länge: 5 m Art-Nr. 208/436



**Abdeckprofilband 23 mm**

Für Gummiprofil Ausstellfenster. Farbe: weiß  
5 m x 23 mm Art-Nr. 208/434  
20 m x 23 mm Art-Nr. 208/435



**Fenstereinhängeschiene**

Einhängeschiene für ältere Polyplastic Fenster.  
Farbe: schwarz; Länge: 5 m Art-Nr. 210/032



**Endstück für Fensterleiste**

Paarweise: 1 für links + 1 für rechts.  
Farbe: schwarz Art-Nr. 208/202



**Gummiprofil**

Gummiprofil für Ausstellfenster mit Dichtlippe und Dichtmasse. Farbe: schwarz

**Gummiprofil 20 – 24 mm**

5 m Art-Nr. 208/420  
20 m Art-Nr. 208/421

**Gummiprofil 22 – 26 mm**

5 m Art-Nr. 208/422  
20 m Art-Nr. 208/423

**Gummiprofil 24 – 28 mm**

5 m Art-Nr. 208/424  
20 m Art-Nr. 208/425

**Gummiprofil 26 – 30 mm**

5 m Art-Nr. 208/426  
20 m Art-Nr. 208/427

**Gummiprofil 28 – 32 mm**

5 m Art-Nr. 208/428  
20 m Art-Nr. 208/429

**Gummiprofil 30 – 34 mm**

5 m Art-Nr. 208/430  
20 m Art-Nr. 208/431

**Gummiprofil 27 mm**

Gummiprofil mit und ohne Dichtmasse für Seitenfenster von Polyplastic. Farbe: schwarz

5 m Art-Nr. 208/412  
20 m Art-Nr. 208/413



**Gummiprofil 33 mm**

Gummiprofil mit und ohne Dichtmasse für Seitenfenster von Polyplastic. Farbe: schwarz

5 m Art-Nr. 208/410  
20 m Art-Nr. 208/411



**Füller für Gummiprofil**

Füller für Gummiprofil bei starren Scheiben. Farbe: schwarz

5 m Art-Nr. 208/432  
20 m Art-Nr. 208/433



**Werkzeug ist vom Umtausch ausgeschlossen!**

**Werkzeug für Gummiprofile**



**Zierbandroller**  
für Gummiprofile bei ausstellbaren Fenstern  
Art-Nr. 208/302



**Füllgerät**  
für Plastikfüller von Gummiprofilen  
Art-Nr. 208/300



**Montagedorn**  
für Gummiprofile bei festen Fenstern  
Art-Nr. 208/301



## Zubehör für Truma Mover und GO2 ab 07/2017



### Adaptersatz AL-KO M-Chassis

Für AL-KO mit durchgehendem Rahmen und 1900 – 2000 kg zulässigem Gesamtgewicht. Zum Ausgleich von Rahmenkanten. Für Mover XT, SX, smart. 2 Stück  
Herst.-Nr.: 60031-02000

Art-Nr. 115/075



### Adaptersatz AL-KO M-Chassis short

Zum Ausgleich von Rahmenkanten. Für Mover XT, SX, smart. Bis 1800 kg. 2 Stück  
Herst.-Nr.: 60031-00132

Art-Nr. 115/078



### Adaptersatz AL-KO M-Chassis long

Zum Ausgleich von Rahmenkanten. Für Mover XT, SX, smart. 2 Stück

Herst.-Nr.: 60030-38600

Art-Nr. 115/071



### Adaptersatz Eriba Touring

Einbaukit zur Ergänzung des Rechteckprofils. Zur Montage an ein Chassis mit Rechteckprofil. Für Mover XT, SX, smart. 2 Stück

Herst.-Nr.: 60030-09000

Art-Nr. 115/068-1



### Flachrahmensatz

Zum Ausgleich einer Rahmenhöhe unter 80 mm (Mover XT, XT2, XT4) bzw. 110 mm (Mover SX, smart). Bestehend aus Montageplatten (je 240 mm hoch) inkl. Schrauben und Muttern. 2 Stück  
Herst.-Nr.: 60010-64900

Art-Nr. 115/066-1



### Flachrahmensatz kurz

Zum Ausgleich der Höhe unter 80 mm (Mover XT, XT2, XT4) bzw. 110 mm (Mover SX, smart). Bestehend aus Montageplatten (je 170 mm hoch) inkl. Schrauben und Muttern. 2 Stück

Herst.-Nr.: 60030-37600

Art-Nr. 115/057



### Adaptersatz AL-KO Vario III/AV

Bei Caravans mit Rahmenstärken kleiner als 2,8 mm zur Rahmenverstärkung zwingend erforderlich! Für Mover XT, SX, smart. 2 Stück

Herst.-Nr.: 60010-21500

Art-Nr. 115/070



### Schlauchschelle 70 – 90 mm

Bitte achten Sie bei der Wahl des Ersatzteils auf die technischen Details und Produktinformationen. 1 Stück

Herst.-Nr.: 39010-61800

Art-Nr. 309/074



### Distanzsatz 30 mm

Zum Ausgleich der Rahmenhöhe. Inhalt: 2 Sätze. Im Fall, dass für die Montage am Chassis gebohrt werden muss, ist die nachträgliche Abnahme durch einen amtlichen Sachverständigen (TÜV) notwendig!

Herst.-Nr.: 60030-95000

Art-Nr. 309/299



### Distanzsatz 60 mm

Zum Ausgleich der Rahmenhöhe. Inhalt: 2 Sätze. Im Fall, dass für die Montage am Chassis gebohrt werden muss, ist die nachträgliche Abnahme durch einen amtlichen Sachverständigen (TÜV) notwendig!

Herst.-Nr.: 60030-95100

Art-Nr. 309/300



### Batteriehalter Optima YTS

Für eine schnelle und einfache Befestigung der Batterie. Passend für Optima YTS 2.7, YTS 4.2 und Optima YTS 5.5. 1 Stück

Herst.-Nr.: 47000-00800

Art-Nr. 322/342



### Truma Ladegerät BC 10

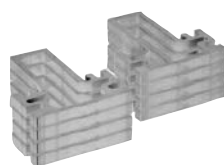
Truma Ladegerät BC 10 inkl. Kabel, Fühler und Trennschalter.

**Ohne Batterie.** 1 Stück

Herst.-Nr.: 47202-54

Art-Nr. 115/310

## Zubehör für Rangierhilfe Go2 bis 06/2017

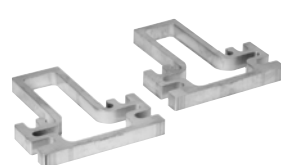


### Distanzplattensatz AL-KO Vario III

Zum Ausgleich der Höhe bis 60 mm für einachsige Caravans mit AL-KO Vario III / AV Chassis. Inkl. 8 Schrauben und Muttern.

Herst.-Nr.: 60010-70500

Art-Nr. 115/072



### Distanzplattensatz

Zum Ausgleich der Höhe bis max. 45 mm (mit bis zu 3 Distanzplattensätzen). 2 Stück

Herst.-Nr.: 60010-66000

Art-Nr. 115/069



### Schraubensatz M10 x 105

Schraubensatz zur Montage der Distanzplatten. 8 Stück

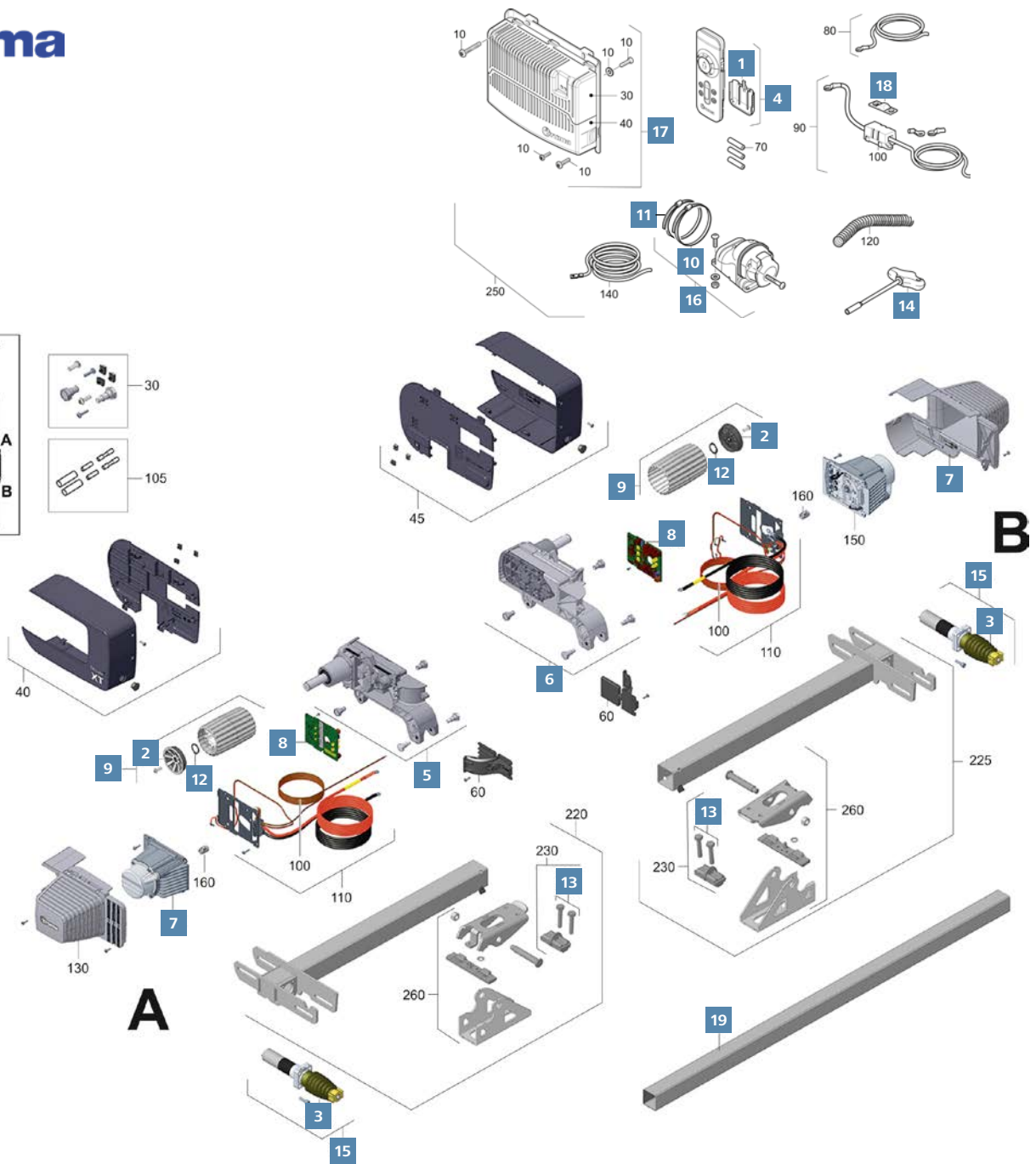
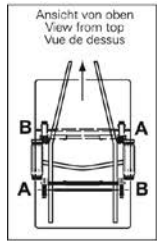
Herst.-Nr.: 60010-70000

Art-Nr. 115/067-1



Fahren Sie einen Hobby Wohnwagen? Kein Problem. Fragen Sie Ihren Frankana Fachhändler.

Truma PowerSets finden Sie im Hauptkatalog oder unter [www.frankanafreiko.de](http://www.frankanafreiko.de).

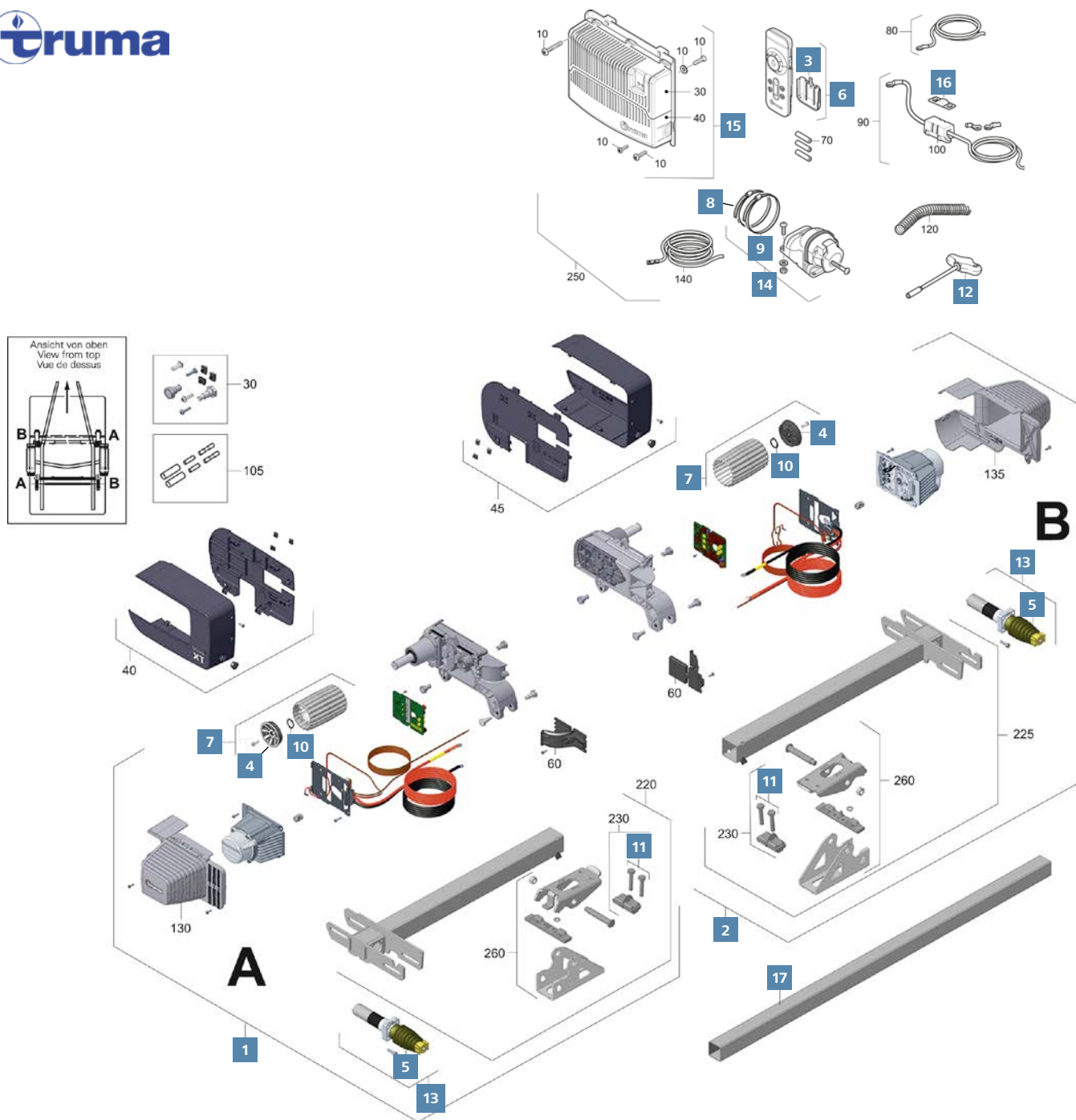


### Mover XT-Serie ab 07/2013 bis 08/2019

	Hersteller-Nr.	Art-Nr.
1	60020-50800	<b>309/347</b>
2	60020-51500	<b>309/352</b>
3	60020-52500	<b>309/348</b>
4	60020-00144	<b>309/758</b>
5	60020-51100	<b>309/349</b>
6	60020-51200	<b>309/350</b>
7	60020-00113	<b>309/772</b>
8	60020-00114	<b>309/771</b>
9	60020-53100	<b>309/351</b>

	Hersteller-Nr.	Art-Nr.
10	39010-61800	<b>309/074</b>
11	10020-43800	<b>309/277</b>
12	60030-85600	<b>309/770</b>
13	60030-91500	<b>309/730</b>
14	60030-34800	<b>309/258</b>
15	60020-52400	<b>309/357</b>
16	60030-87500	<b>309/276</b>
17	60020-00145	<b>309/721</b>
	60020-00148	<b>309/760</b>
	60020-00151	<b>309/761</b>
18	60030-84800	<b>309/262</b>
	60030-98900	<b>309/275</b>
19	60020-12700	<b>309/343</b>

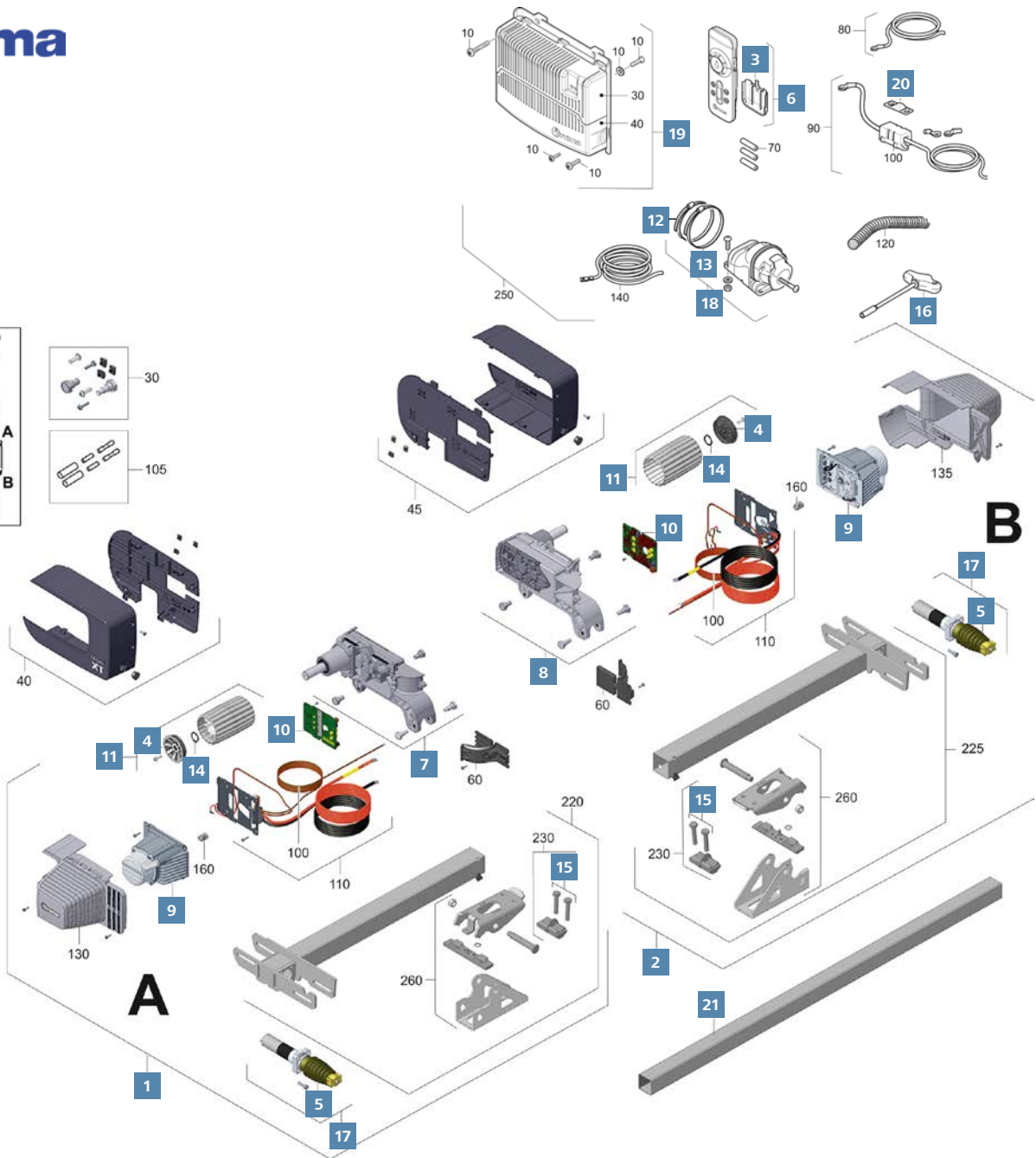
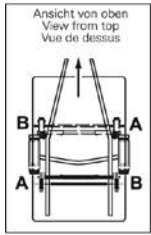




### Mover XT-Serie ab 08/2019 bis 07/2020

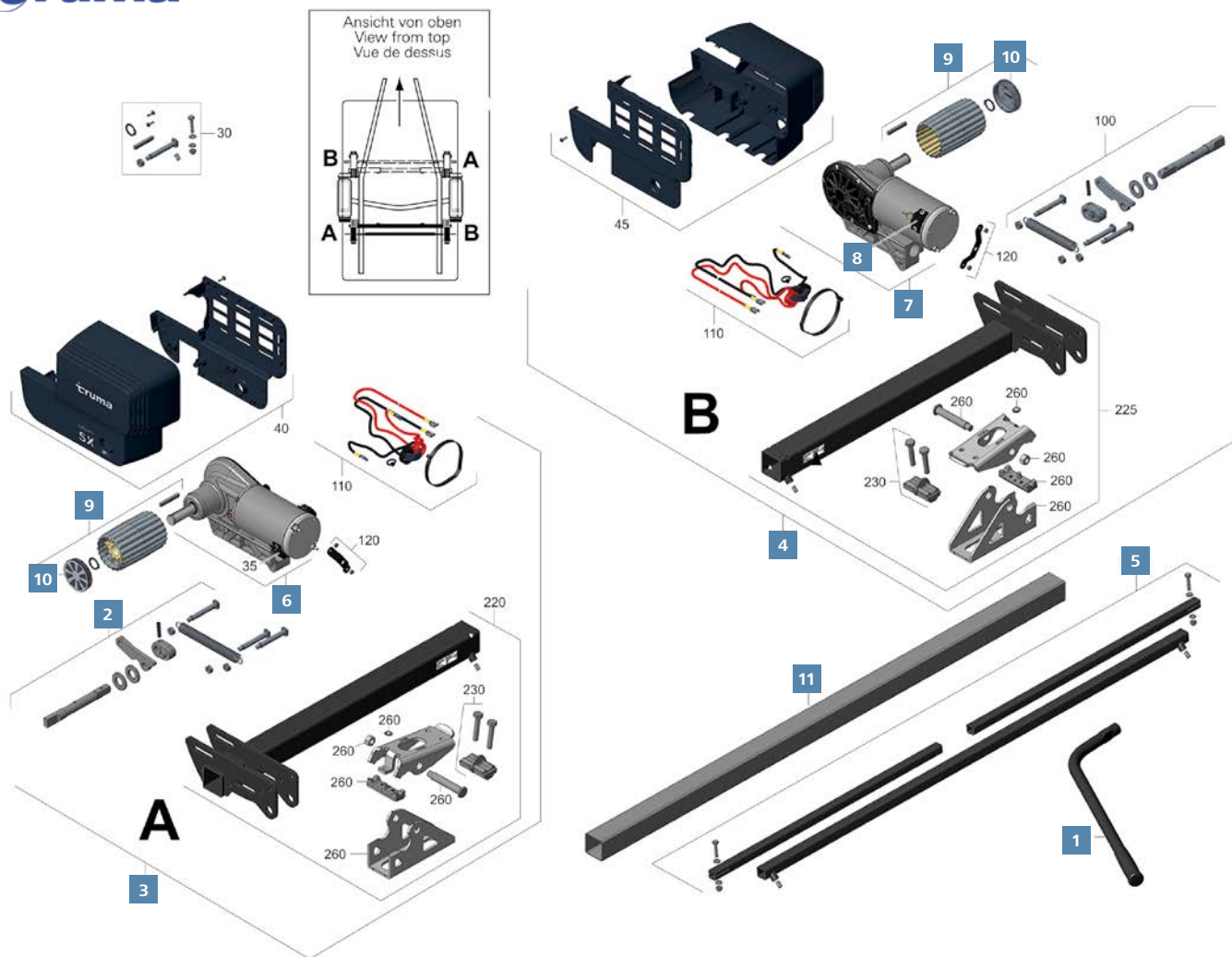
	Hersteller-Nr.	Art-Nr.
1	60020-55800	309/728
2	60020-55900	309/729
3	60020-50800	309/347
4	60020-51500	309/352
5	60020-52500	309/348
6	60020-00144	309/758
7	60020-53100	309/351
8	39010-61800	309/074
9	10020-43800	309/277
10	60030-85600	309/770

	Hersteller-Nr.	Art-Nr.
11	60030-91500	309/730
12	60030-34800	309/258
13	60020-52400	309/357
14	60030-87500	309/276
15	60020-00145	309/721
	60020-00148	309/760
	60020-00151	309/761
16	60030-84800	309/262
	60030-98900	309/275
17	60020-12700	309/343



## Mover XT-Serie ab 08/2020

	Hersteller-Nr.	Art-Nr.		Hersteller-Nr.	Art-Nr.		
<b>1</b>	Antriebseinheit A XT/XT2/XT4	60020-55800	<b>309/728</b>	<b>12</b>	Schlauchselle 70 – 90 mm	39010-61800	<b>309/074</b>
<b>2</b>	Antriebseinheit B XT/XT2/XT4	60020-55900	<b>309/729</b>	<b>13</b>	Schlauchselle 90 – 110 mm	10020-43800	<b>309/277</b>
<b>3</b>	Batteriedeckel	60020-50800	<b>309/347</b>	<b>14</b>	Sicherungsring	60030-85600	<b>309/770</b>
<b>4</b>	Deckel bedruckt inkl. Schrauben XT/XT2/XT4/XT L	60020-51500	<b>309/352</b>	<b>15</b>	Spannschraube M10	60030-91500	<b>309/730</b>
<b>5</b>	Faltenbalg inkl. 4 Schrauben	60020-52500	<b>309/348</b>	<b>16</b>	Spezienschlüssel	60030-34800	<b>309/258</b>
<b>6</b>	Fernbedienung Mover XT	60020-00144	<b>309/758</b>	<b>17</b>	Spindleinheit kpl. XT/XT2/XT4/XT L	60020-52400	<b>309/357</b>
<b>7</b>	Getriebe A mit Dichtung und Sicherungsring XT/XT2/XT4/XT L ab Bj. 06/2015	60020-51100	<b>309/349</b>	<b>18</b>	Steckdose kpl. mit Steckdosenhalter u. Schlauchsellen	60030-87500	<b>309/276</b>
<b>8</b>	Getriebe B mit Dichtung und Sicherungsring XT/XT2/XT4/XT L ab Bj. 06/2015	60020-51200	<b>309/350</b>	<b>19</b>	Steuerung XT	60020-00145	<b>309/721</b>
<b>9</b>	Motor kpl. XT/XT2/XT4/XT L	60020-00113	<b>309/772</b>		Steuerung XT2	60020-00148	<b>309/760</b>
<b>10</b>	Motorelektronik XT/XT2/XT4/XT L	60020-00114	<b>309/771</b>		Steuerung XT4	60020-00151	<b>309/761</b>
<b>11</b>	Rolle kpl. inkl. Deckel, Sicherungsring und Passfeder XT/XT2/XT4/XT L	60020-53100	<b>309/351</b>	<b>20</b>	Streifensicherung 150 A	60030-84800	<b>309/262</b>
					Streifensicherung 150 A Mega	60030-98900	<b>309/275</b>
				<b>21</b>	Verbindungsrohr XT/XT2/XT4 1220 mm	60020-12700	<b>309/343</b>



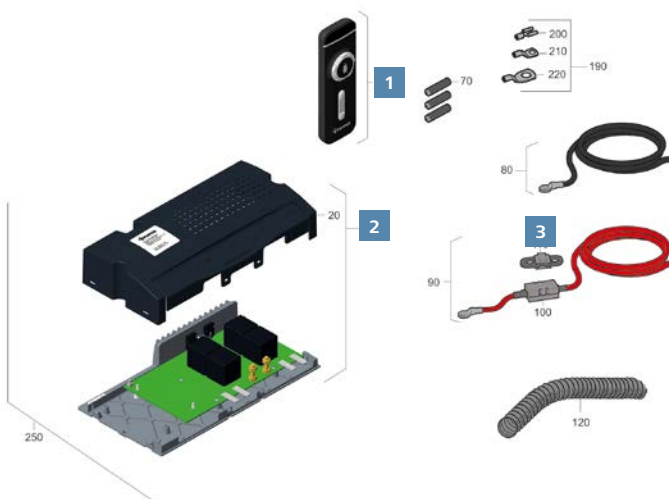
### Mover SX

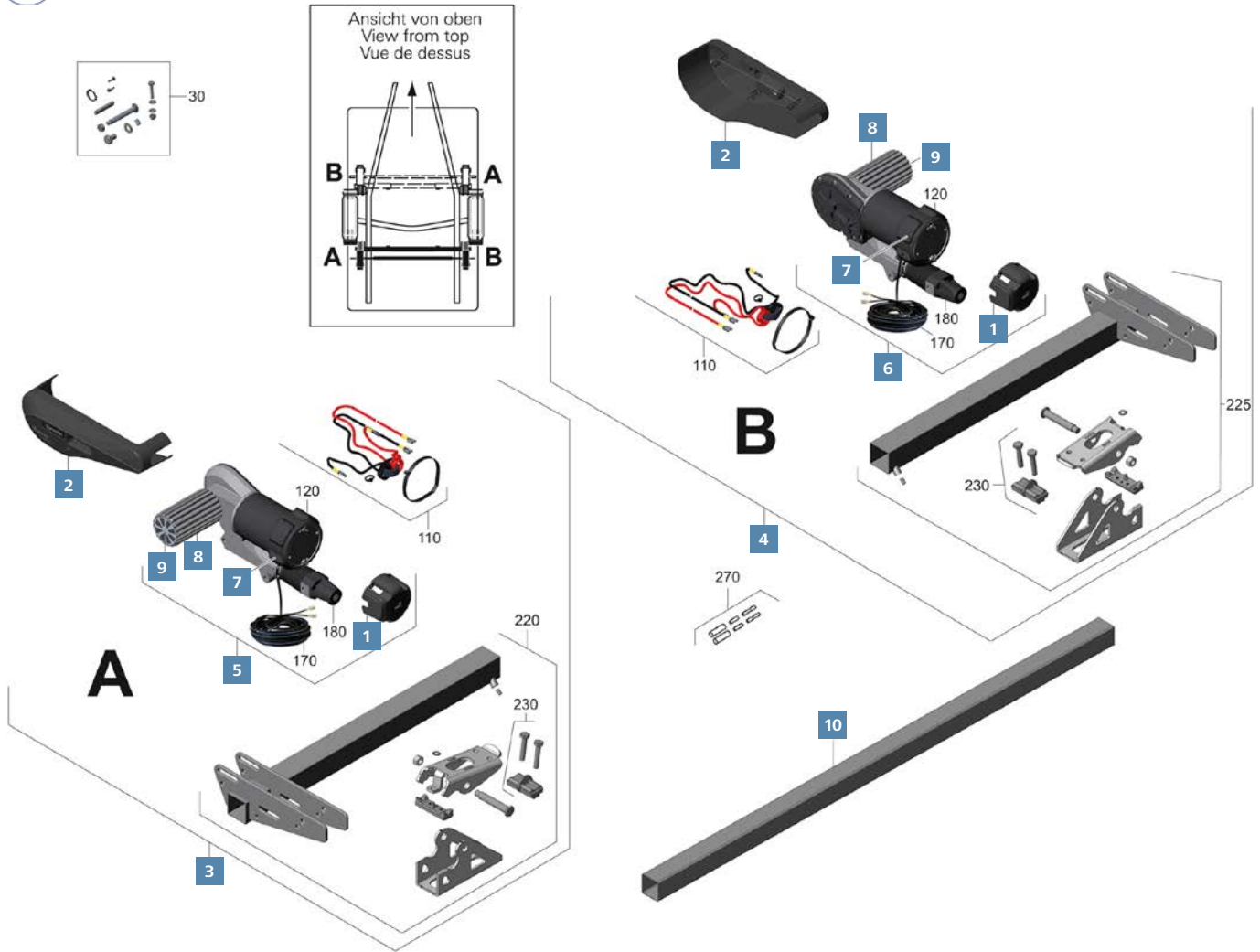
	Hersteller-Nr.	Art-Nr.
1	60031-00189	<b>309/717</b>
2	60031-00163	<b>309/715</b>
3	60031-00133	<b>309/726</b>
4	60031-00134	<b>309/727</b>
5	60031-00139	<b>309/716</b>
6	60031-00169	<b>309/711</b>

	Hersteller-Nr.	Art-Nr.
7	60031-00170	<b>309/712</b>
8	60010-11700	<b>309/733</b>
9	60031-00157	<b>309/713</b>
10	60031-00159	<b>309/714</b>
11	60031-00136	<b>309/710</b>

### Bedienung Mover SX

	Hersteller-Nr.	Art-Nr.
1	60031-00262	<b>309/719</b>
2	60031-00144	<b>309/718</b>
3	60030-84800	<b>309/262</b>





### Mover smart A

	Hersteller-Nr.	Art-Nr.
1	60040-00145	<b>309/744</b>
2	60040-00134	<b>309/739</b>
3	60040-00129	<b>309/736</b>
4	60040-00130	<b>309/737</b>
5	60040-00138	<b>309/740</b>

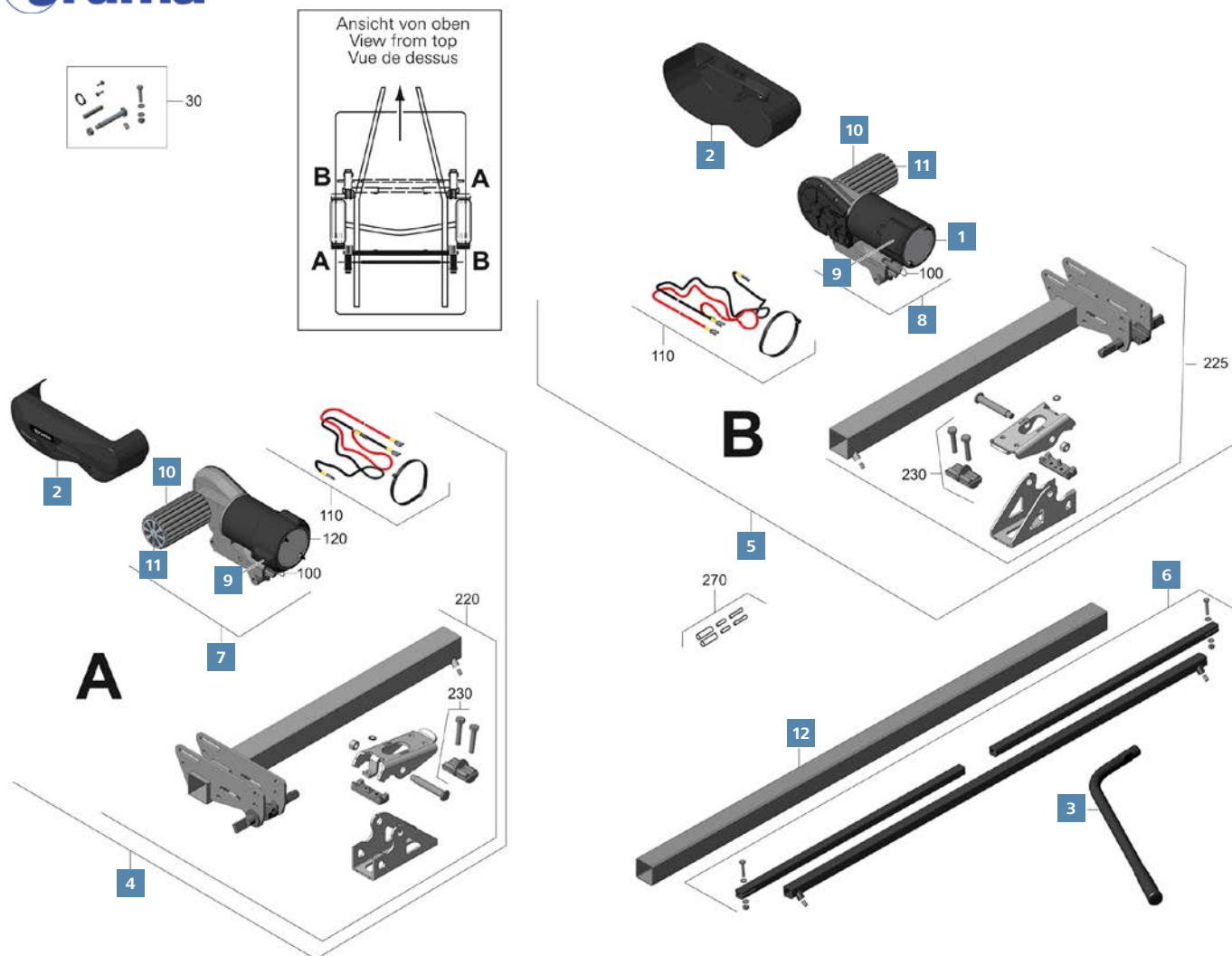
	Hersteller-Nr.	Art-Nr.
6	60040-00139	<b>309/741</b>
7	60030-83900	<b>309/738</b>
8	60040-00140	<b>309/742</b>
9	60040-00186	<b>309/743</b>
10	60031-00136	<b>309/710</b>

### Gerätesteuerung Mover smart A

	Hersteller-Nr.	Art-Nr.
1	60040-00158	<b>309/747</b>
2	60040-00162	<b>309/749</b>
3	60040-00157	<b>309/746</b>
4	60030-34800	<b>309/258</b>
5	60040-00153	<b>309/745</b>
6	60040-00169	<b>309/748</b>







## Mover smart M

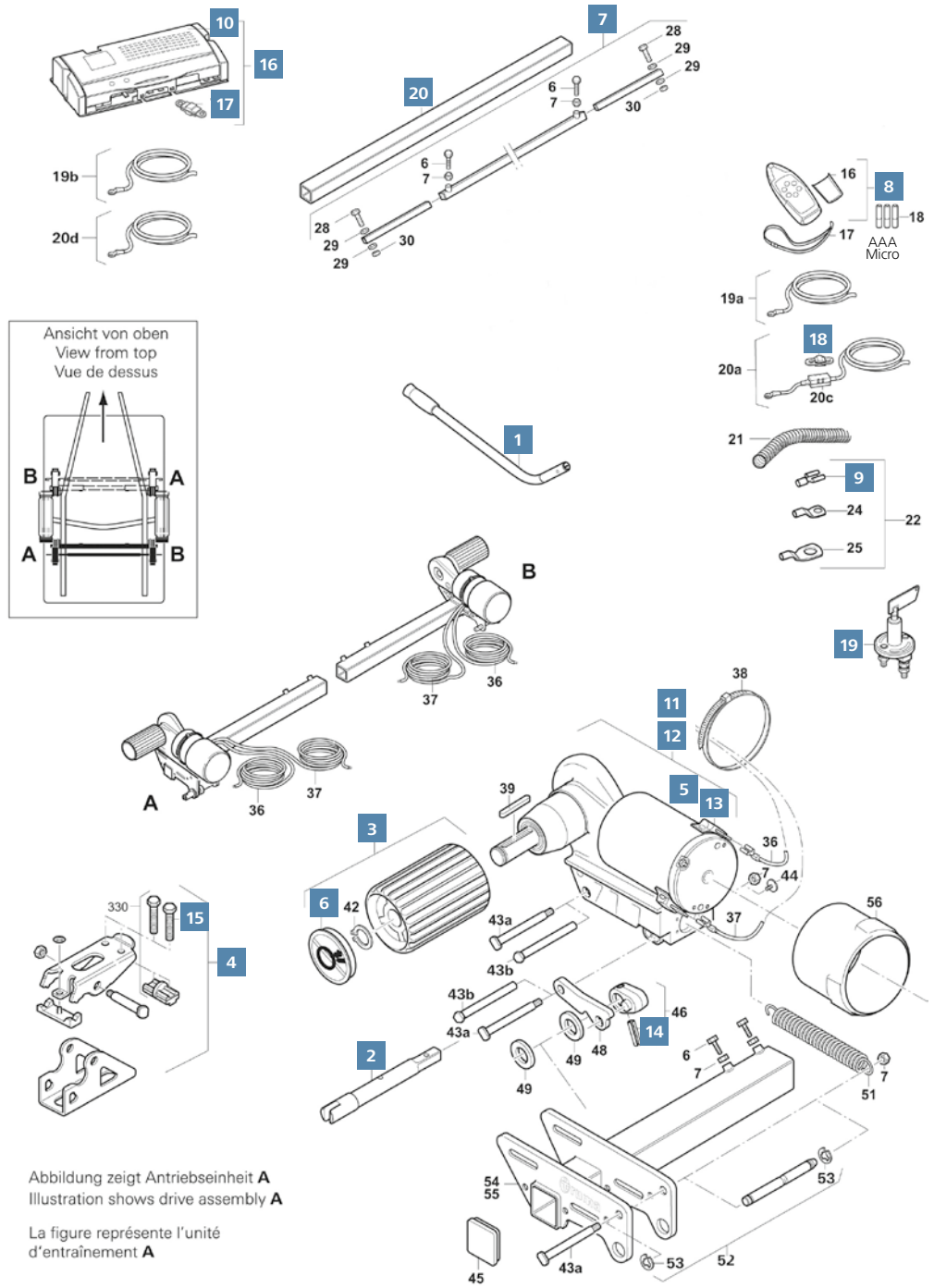
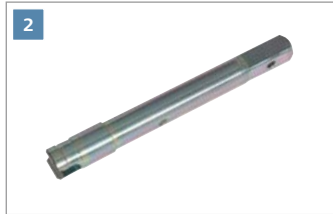
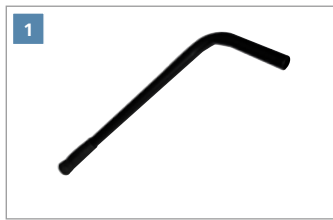
	Hersteller-Nr.	Art-Nr.
1	60030-86000	<b>309/755</b>
2	60040-00132	<b>309/752</b>
3	60031-00189	<b>309/717</b>
4	60040-00127	<b>309/750</b>
5	60040-00128	<b>309/751</b>
6	60031-00139	<b>309/716</b>

	Hersteller-Nr.	Art-Nr.
7	60040-00136	<b>309/753</b>
8	60040-00137	<b>309/754</b>
9	60010-11700	<b>309/733</b>
10	60040-00140	<b>309/742</b>
11	60040-00186	<b>309/743</b>
12	60031-00136	<b>309/710</b>

## Gerätesteuerung Mover smart M

	Hersteller-Nr.	Art-Nr.
1	60040-00158	<b>309/747</b>
2	60040-00162	<b>309/749</b>
3	60040-00156	<b>309/757</b>
4	60040-00152	<b>309/756</b>
5	60040-00169	<b>309/748</b>





### Mover SR (03/09 – 01/10)

	Hersteller-Nr.	Art-Nr.
1	60030-04500	115/066
2	60030-13900	115/067
3	60030-34100	115/064
4	60030-98100	309/731
5	60030-30400	309/732
6	60030-34700	115/068
7	60031-00139	309/716
8	60030-31800	309/254
9	60010-05100	309/246
10	60030-37000	309/266

	Hersteller-Nr.	Art-Nr.
11	60030-82600	309/734
12	60030-82700	309/735
13	60010-11700	309/733
14	10020-42800	309/336
15	60030-91500	309/730
16	60030-39600	309/271
17	60040-00169	309/748
18	60030-84800	309/262
19	100887	322/447
20	60030-12000	309/253

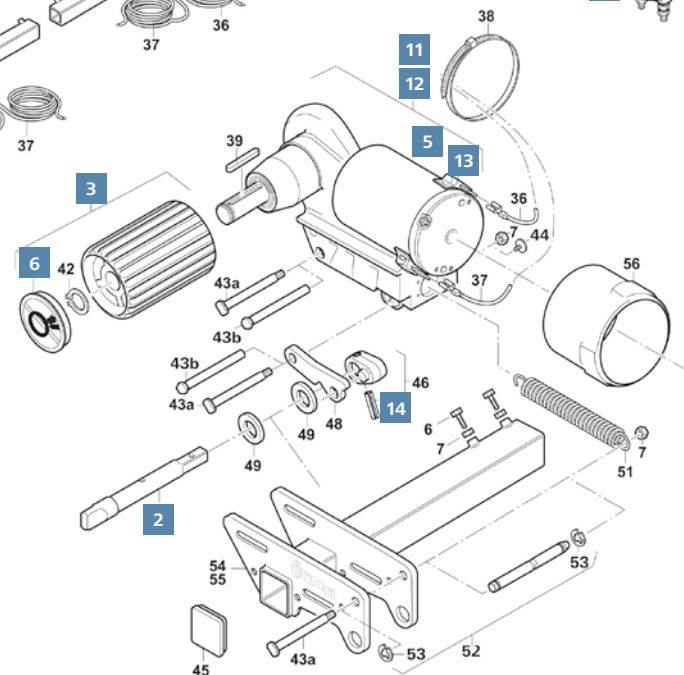
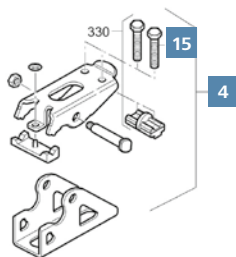
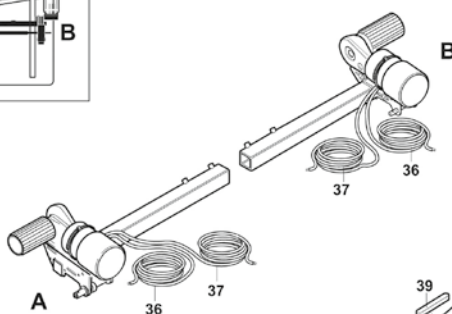
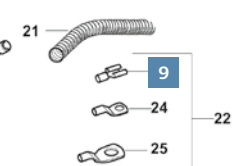
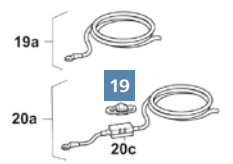
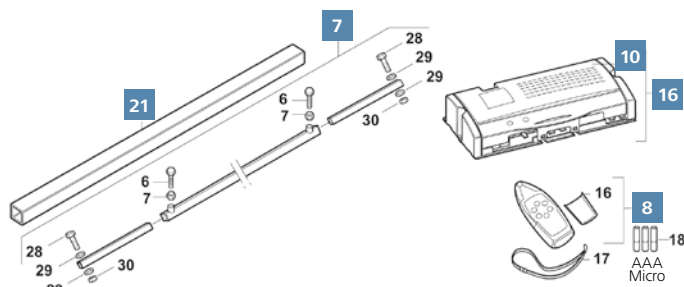
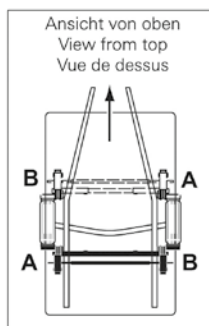
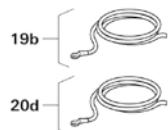
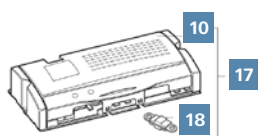
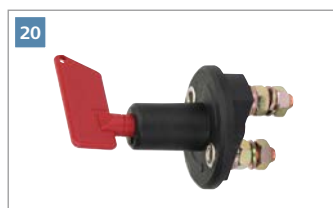
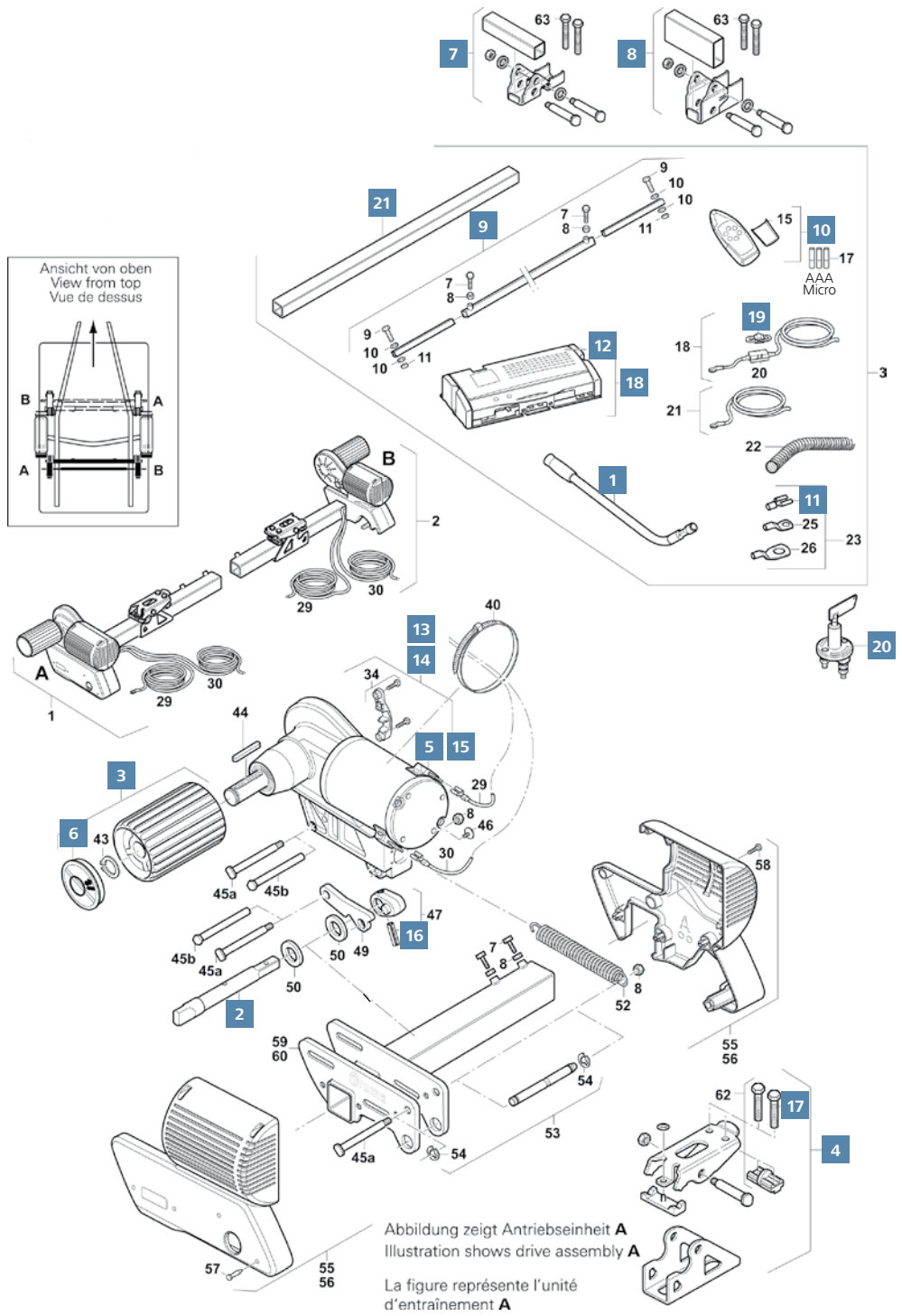


Abbildung zeigt Antriebseinheit A  
Illustration shows drive assembly A  
La figure représente l'unité d'entraînement A

## Mover SR (02/10 – 08/11)

	Hersteller-Nr.	Art-Nr.
1	60030-04600	309/264
2	60030-54200	309/267
3	60030-34100	115/064
4	60030-98100	309/731
5	60030-30400	309/732
6	60030-34700	115/068
7	60031-00139	309/716
8	60030-31800	309/254
9	60010-05100	309/246
10	60030-37000	309/266

	Hersteller-Nr.	Art-Nr.
11	60030-82600	309/734
12	60030-82700	309/735
13	60010-11700	309/733
14	10020-42800	309/336
15	60030-91500	309/730
16	60030-89500	309/263
17	60030-39600	309/271
18	60040-00169	309/748
19	60030-84800	309/262
20	100887	322/447
21	60030-12000	309/253



### Mover SR (09/11 – 06/17)

	Hersteller-Nr.	Art-Nr.
1	60030-04600	309/264
2	60030-54200	309/267
3	60030-34100	115/064
4	60030-98100	309/731
5	60030-30400	309/732
6	60030-34700	115/068
7	60030-95000	309/299
8	60030-95100	309/300
9	60031-00139	309/716
10	60030-31800	309/254

	Hersteller-Nr.	Art-Nr.
11	60010-05100	309/246
12	60030-37000	309/266
13	60030-82600	309/734
14	60030-82700	309/735
15	60010-11700	309/733
16	10020-42800	309/336
17	60030-91500	309/730
18	60030-89500	309/263
19	60030-84800	309/262
20	100887	322/447
21	60030-12000	309/253



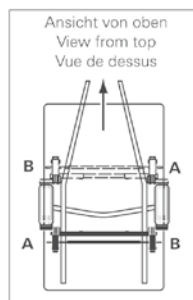
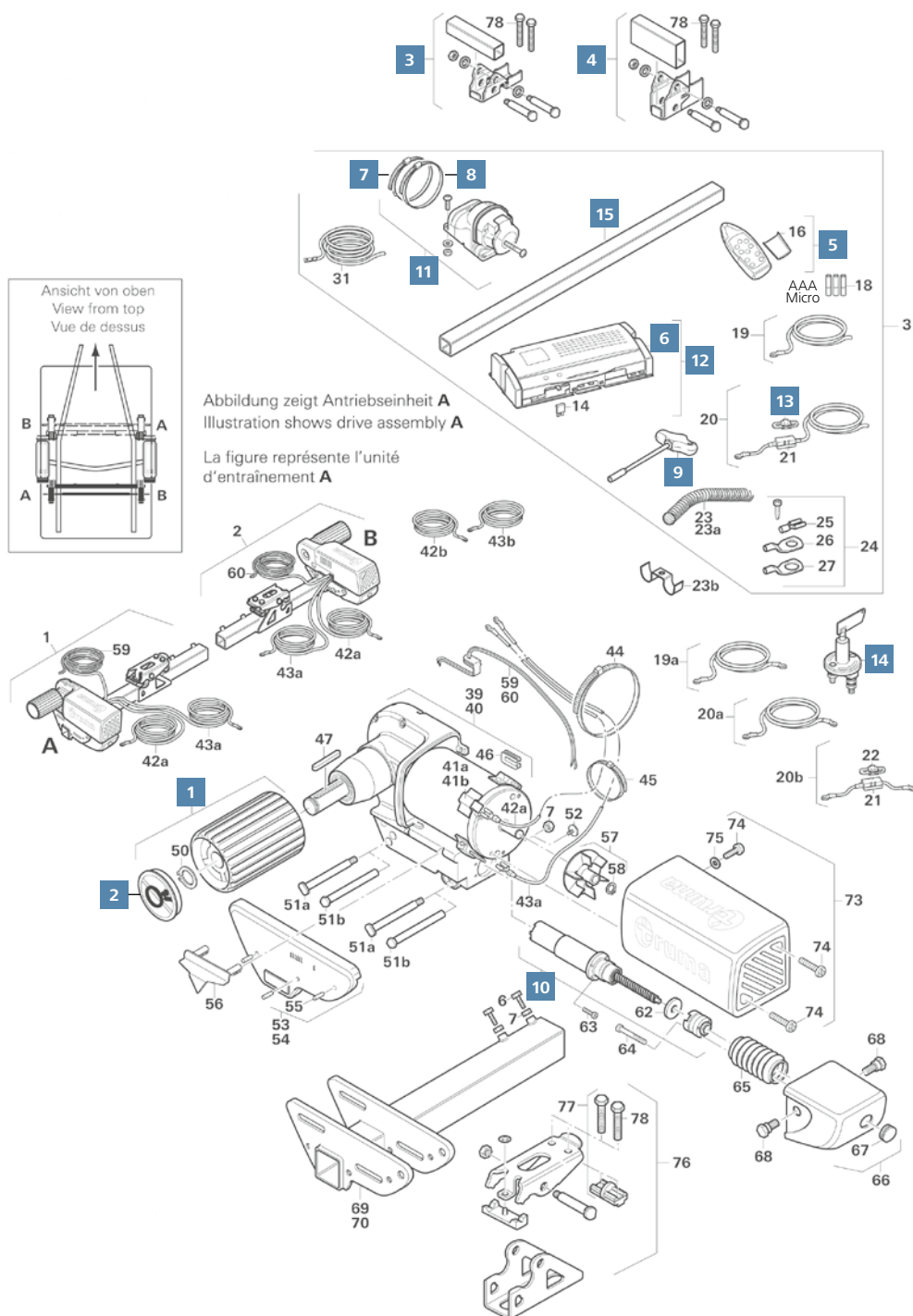


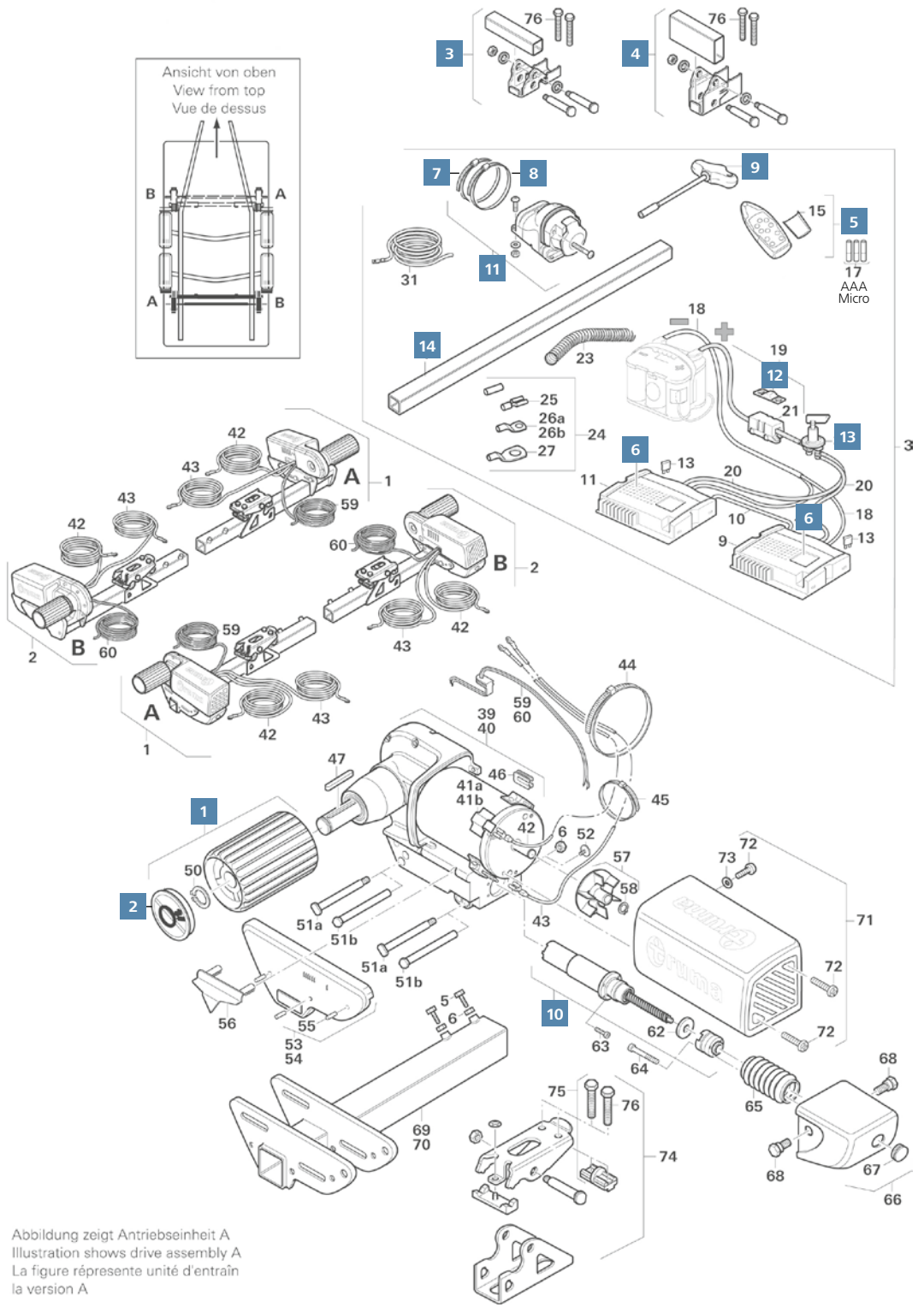
Abbildung zeigt Antriebseinheit A  
Illustration shows drive assembly A  
La figure représente l'unité d'entraînement A



### Truma Mover SER/TER

	Hersteller-Nr.	Art-Nr.
1	60030-34100	<b>115/064</b>
2	60030-34700	<b>115/068</b>
3	60030-95000	<b>309/299</b>
4	60030-95100	<b>309/300</b>
5	60031-00218	<b>309/723</b>
	60030-31700	<b>115/063</b>
6	60030-85900	<b>309/274</b>
7	39010-61800	<b>309/074</b>

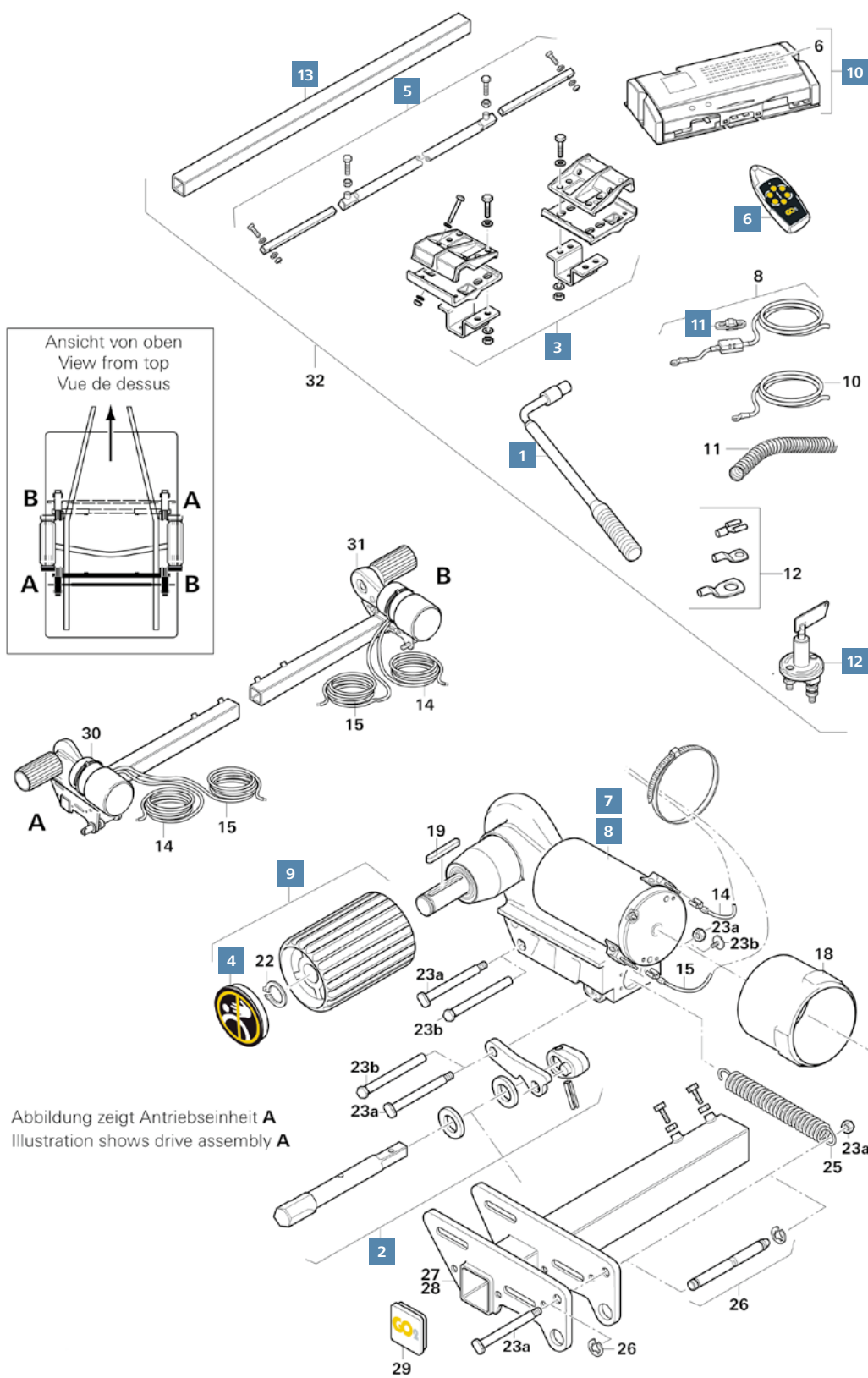
	Hersteller-Nr.	Art-Nr.
8	10020-43800	<b>309/277</b>
9	60030-34800	<b>309/258</b>
10	60030-33600	<b>309/278</b>
11	60030-87500	<b>309/276</b>
12	60030-83500	<b>309/270</b>
	60030-83700	<b>309/269</b>
13	60030-84800	<b>309/262</b>
14	100887	<b>322/447</b>
15	60030-12000	<b>309/253</b>



## Truma Mover TER 4

	Hersteller-Nr.	Art-Nr.
1	Antriebsrolle kpl. inkl. Deckel und Sicherungsring	60030-34100 <b>115/064</b>
2	Deckel bedruckt	60030-34700 <b>115/068</b>
3	Distanzsatz 30 mm	60030-95000 <b>309/299</b>
4	Distanzsatz 60 mm	60030-95100 <b>309/300</b>
5	Fernbedienung TE/TER	60030-31700 <b>115/063</b>
6	Gehäusedeckel für Steuerung SER/TER/TER4	60030-85900 <b>309/274</b>
7	Schlauchschelle 70 – 90 mm	39010-61800 <b>309/074</b>

	Hersteller-Nr.	Art-Nr.
8	Schlauchschelle 90 – 110 mm	10020-43800 <b>309/277</b>
9	Spezialschlüssel	60030-34800 <b>309/258</b>
10	Spindleinheit kpl.	60030-33600 <b>309/278</b>
11	Steckdose kpl. mit Steckdosenhalter u. Schlauchschellen	60030-87500 <b>309/276</b>
12	Streifensicherung 150 A Mega	60030-98900 <b>309/275</b>
13	Trennschalter für Batterien 12 V, 24 V	100887 <b>322/447</b>
14	Verbindungsrohr 145 cm	60030-12000 <b>309/253</b>

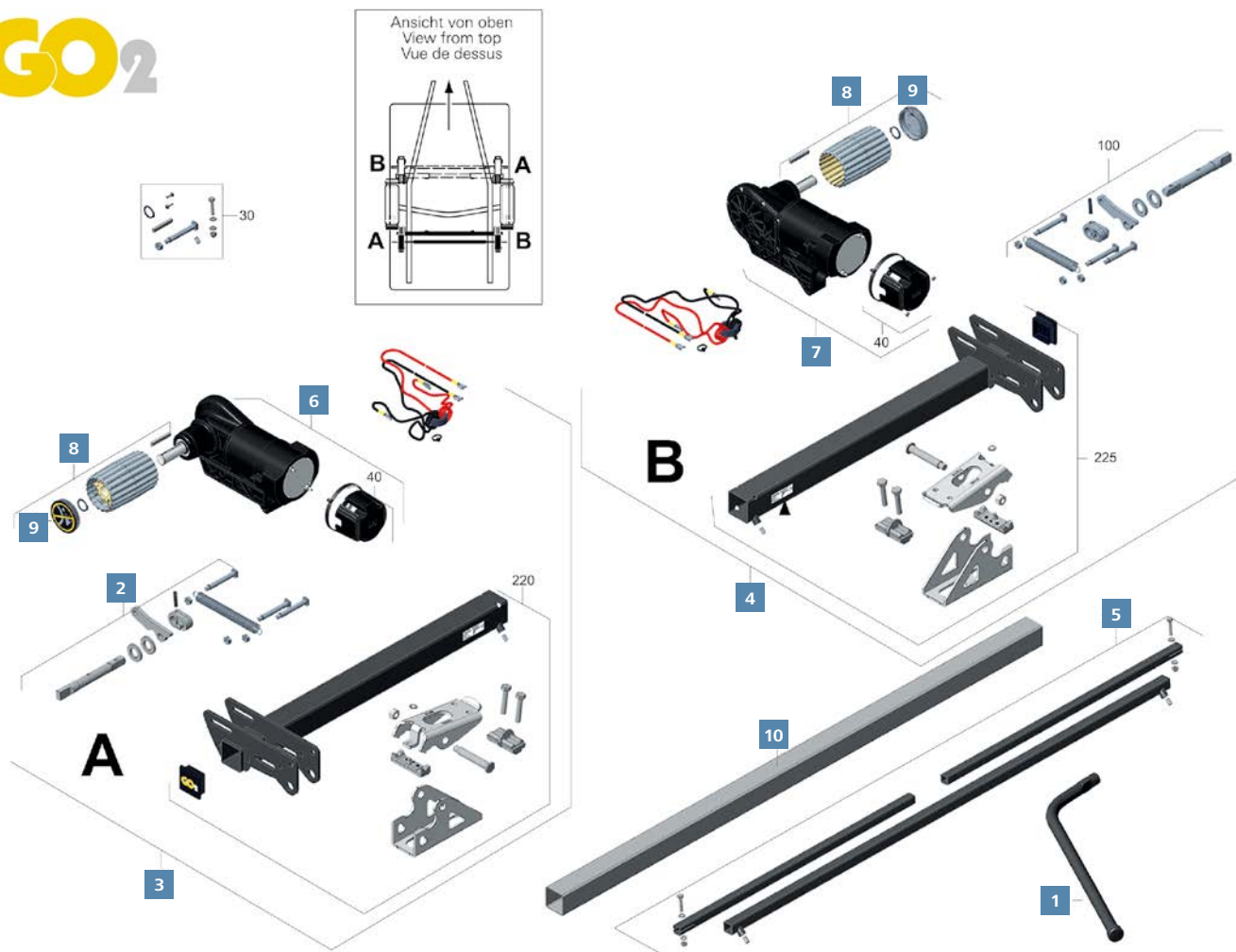


**GO2 (RH1) (01/11 – 06/17)**

	Hersteller-Nr.	Art-Nr.
1	60030-56800	309/328
2	60030-87800	309/335
3	60030-35000	309/327
4	60030-87700	309/334
5	60031-00171	309/706
6	60030-87100	309/330
7	60030-87300	309/331

	Hersteller-Nr.	Art-Nr.
8	60030-87400	309/332
9	60030-87600	309/333
10	60030-86800	309/329
11	60030-84800	309/262
12	100887	322/447
13	60030-12000	309/253





**GO2 (RH2) 07/2017 – 02/2021**

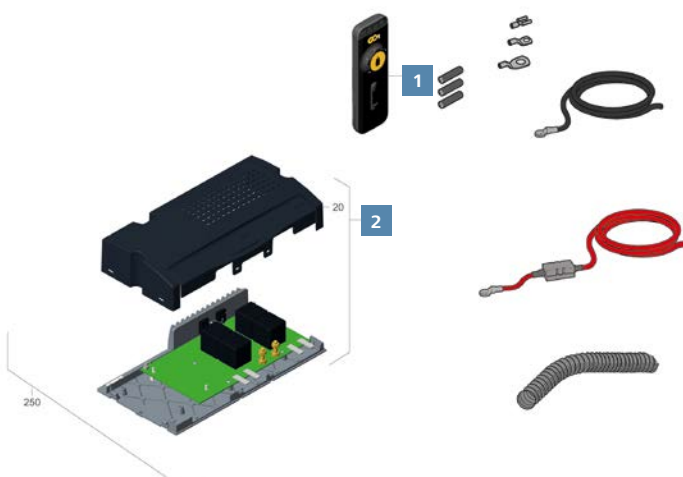
	Hersteller-Nr.	Art-Nr.
1	60031-00180	<b>309/707</b>
2	60031-00175	<b>309/705</b>
3	60031-00173	<b>309/724</b>
4	60031-00174	<b>309/725</b>
5	60031-00171	<b>309/706</b>

	Hersteller-Nr.	Art-Nr.
6	60031-00181	<b>309/701</b>
7	60031-00182	<b>309/702</b>
8	60031-00158	<b>309/703</b>
9	60031-00160	<b>309/704</b>
10	60031-00183	<b>309/700</b>

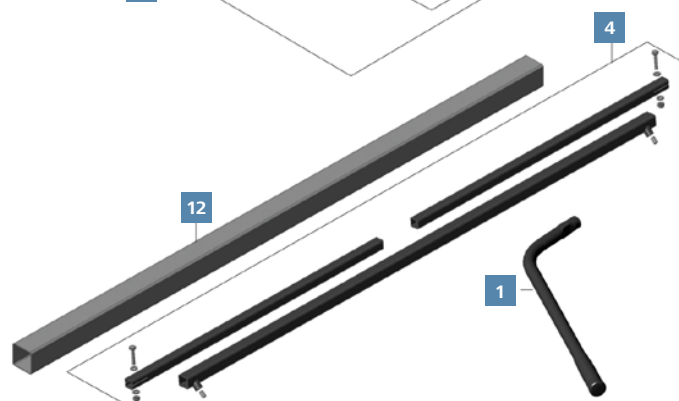
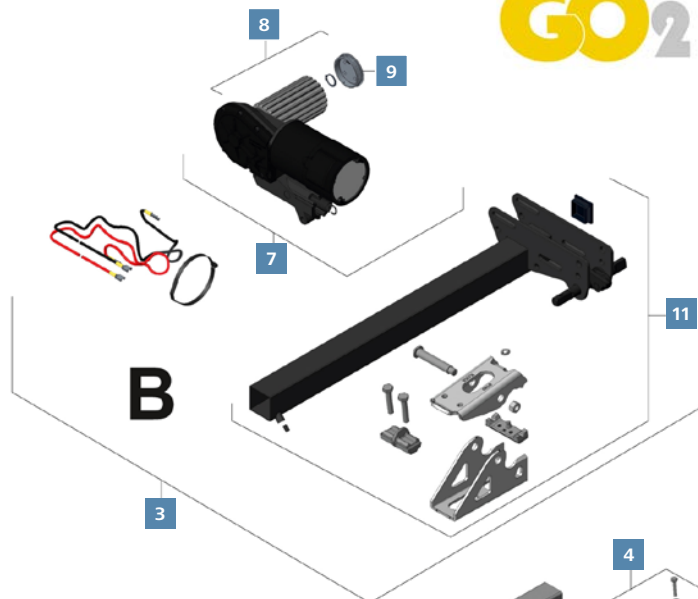
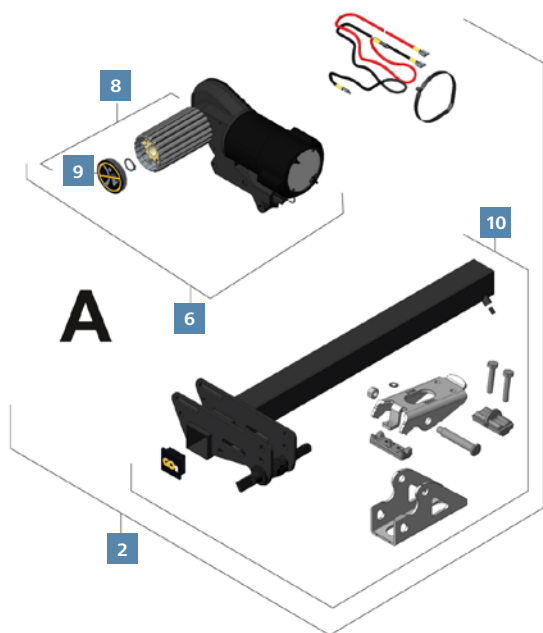
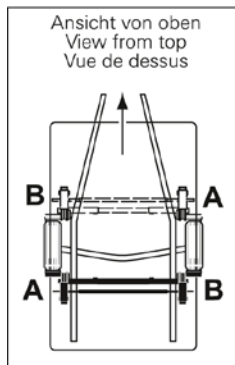
Fahrzeug

**Gerätesteuerung  
GO2 (RH2) 07/2017 – 02/2021**

	Hersteller-Nr.	Art-Nr.
1	60031-00149	<b>309/709</b>
2	60031-00145	<b>309/708</b>







### GO2 (RH3) 03/2021 – ...

	Hersteller-Nr.	Art-Nr.
1	60031-00180	<b>309/707</b>
2	60040-00240	<b>309/763</b>
3	60040-00241	<b>309/764</b>
4	60031-00171	<b>309/706</b>
5	60040-00242	<b>309/766</b>
6	60040-00243	<b>309/767</b>

	Hersteller-Nr.	Art-Nr.
7	60040-00244	<b>309/768</b>
8	60040-00245	<b>309/769</b>
9	60040-00250	<b>309/774</b>
10	60040-00246	<b>309/775</b>
11	60040-00247	<b>309/776</b>
12	60040-00253	<b>309/765</b>



### Gerätesteuerung GO2 (RH3) 03/2021 – ...

	Hersteller-Nr.	Art-Nr.
1	60040-00249	<b>309/778</b>
2	60040-00169	<b>309/748</b>

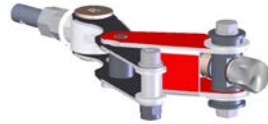
	Hersteller-Nr.	Art-Nr.
3	60040-00248	<b>309/777</b>
4	100887	<b>322/447</b>



## Move Control Economy

**MC Economy Verriegelung**

links

Herst.-Nr.: 227-1031LB2  
Art-Nr. 115/128-L**MC Economy Verriegelung**

rechts

Herst.-Nr.: 227-1031RB2  
Art-Nr. 115/128-R**MC Economy Spindelkopf**

Komplett für linke und rechte Seite.

Herst.-Nr.: 227-1107EK  
Art-Nr. 115/130**REICH**  
THE QUALITY EXPERIENCE

## Move Control Comfort

**MC Comfort Verriegelung**

rechts

Herst.-Nr.: 227-1031R2  
Art-Nr. 115/086-R**MC Comfort Verriegelung**

links

Herst.-Nr.: 227-1031L2  
Art-Nr. 115/086-L**MC Comfort Motor**

Motor mit Getriebe.

Herst.-Nr.: 227-1002  
Art-Nr. 115/085**MC Comfort Antriebsrolle Alu**

Mit Gleitlager, Spannhülse und Stützklotz.

Herst.-Nr.: 227-1032A  
Art-Nr. 115/084**MC Comfort Spindelkopf**

Komplett für linke und rechte Seite.

Herst.-Nr.: 227-1107K  
Art-Nr. 115/131

## Reich Mover

**Fernbedienung RC1**

Herst.-Nr.: 227-1013

Art-Nr. 115/087

**Fernbedienung RC2**

Herst.-Nr.: 227-10131

Art-Nr. 115/088

## Befestigungssätze Move Control

**MC Klemmplattenset U-Profil**

Set mit 2 Klemmplatten für Chassis mit U-Profil Rahmen.

2 Stück  
Herst.-Nr.: 227-1025US

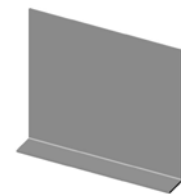
Art-Nr. 115/005

**MC Befestigungssatz 3.6 Reserverad**für Verlegung des AL-KO-Reserve-  
radträgers um 90 mm nach hinten.2 Stück  
Herst.-Nr.: 227-1145

Art-Nr. 115/093

**MC Befestigungssatz Eriba Troll**Set mit 2 Adaptersätzen für  
Hymer Eriba Troll-Modelle mit Vier-  
kantrohr-Rahmen und L-Profil.2 Stück  
Herst.-Nr.: 227-1036

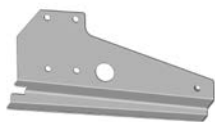
Art-Nr. 115/096

**MC Rahmenverlängerung  
200 mm (Maß A)**Set mit 2 Rahmenverlängerungen,  
ungebohrt, für Fahrzeuge mit zu  
geringer Rahmenhöhe (Maß A).  
Maße (H x B): 200 mm x 230 mm.  
Rand: 35 mm.2 Stück  
Herst.-Nr.: 227-1021

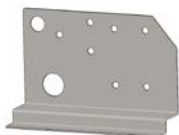
Art-Nr. 115/119



## Befestigungssätze easydriver



**Adaptersatz AL-KO M-Chassis**  
Für AL-KO M-Chassis (bis 1800 kg). Chassis mit Achsenverschiebung (nur für Befestigungssatz „SMART“). Einbau vor der Achse.  
Herst.-Nr.: 227-2151s  
Art-Nr. 115/190



**Adaptersatz AL-KO M-Chassis**  
Für AL-KO M-Chassis (1900 bis 2000 kg). Chassis mit Achsenverschiebung (nur für Befestigungssatz „SMART“). Einbau vor der Achse.  
Herst.-Nr.: 227-21501s  
Art-Nr. 115/191



**Adaptersatz BPW Vario III – IV**  
Für BPW Vario III – IV verstärkt und nicht verstärkt. Einbau vor der Achse. Besteht aus 2 Adapterplatten inklusive des benötigten Schraubensets.  
Herst.-Nr.: 227-2136k  
Art-Nr. 115/192



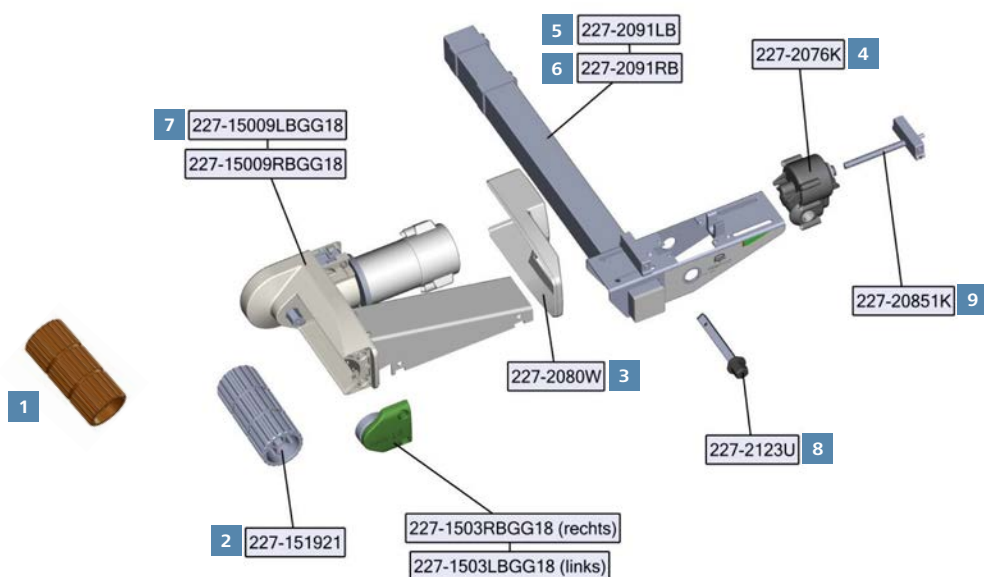
**Adaptersatz BPW Vario III CMC Flexi Chassis**  
Für BPW Vario III CMC Flexi Chassis. Einbau vor der Achse. Besteht aus 2 Adapterplatten inklusive des benötigten Schraubensets.  
Herst.-Nr.: 227-2135k  
Art-Nr. 115/193



**Adaptersatz Hobby/Peitz Chassis**  
Adaptersatz easydriver single für Hobby/Peitz Chassis. Flachrahmen mit einer Höhe von 80 mm. Wohnwagen bis Bj. 2000. Einbau vor der Achse. Besteht aus 2 Adapterplatten inklusive des benötigten Schraubensets.  
Herst.-Nr.: 227-2137k  
Art-Nr. 115/194



**Klemmplatte easydriver „SMART“**  
Klemmplatte easydriver „SMART“ für easydriver single. Nur für U-Chassis, inkl. Schrauben und Muttern.  
Herst.-Nr.: 227-22471u  
Art-Nr. 115/195



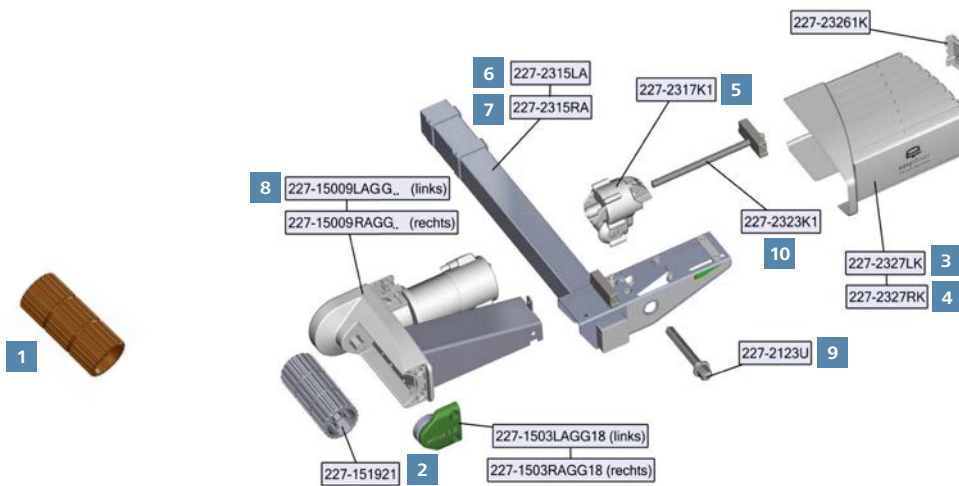
## easydriver basic

	Hersteller-Nr.	Art-Nr.
1 Antriebsrolle „hartanodisiert“	227-15192	115/257
2 Antriebsrolle Standard	227-151921	115/256
3 Außengehäuse	227-2080W	115/258
4 Getriebe An-/Abschwenkeinheit	227-2076K	115/259
5 Montagerahmen links	227-2091LB	115/250
6 Montagerahmen rechts	227-2091RB	115/251
7 Motor/Getriebeeinheit easydriver basic 1.8 links	227-15009LBGG18	115/252
Motor/Getriebeeinheit easydriver basic 1.8 rechts	227-15009RBGG18	115/253
Motor/Getriebeeinheit easydriver basic 2.3 links	227-15009LBGG23	115/254
Motor/Getriebeeinheit easydriver basic 2.3 rechts	227-15009RBGG23	115/255
8 Sechskant Einseitenbedienung	227-2123U	115/260
9 Spindel komplett	227-20851K	115/261



**Elektronik-Set easydriver basic/active 2.3**  
Herst.-Nr.: 227-2201

Art-Nr. 115/126



### easydriver active

	Hersteller-Nr.	Art-Nr.
1 Antriebsrolle „hartanodisiert“	227-15192	115/257
2 Antriebsrolle Standard	227-151921	115/256
3 Außengehäuse links	227-2327LK	115/268
4 Außengehäuse rechts	227-2327RK	115/269
5 Getriebe An-/Abschwenkeinheit	227-2317K1	115/270
6 Montagerahmen links	227-2315LA	115/262
7 Montagerahmen rechts	227-2315RA	115/263
8 Motor/Getriebeeinheit easydriver active 1.8 links	227-15009LAGG18	115/264
Motor/Getriebeeinheit easydriver active 1.8 rechts	227-15009RAGG18	115/265
Motor/Getriebeeinheit easydriver active 2.3 links	227-15009LAGG23	115/266
Motor/Getriebeeinheit easydriver active 2.3 rechts	227-15009RAGG23	115/267
9 Sechskant Einseitenbedienung	227-2123U	115/260
10 Spindelpaket komplett silber	227-2323K1	115/271



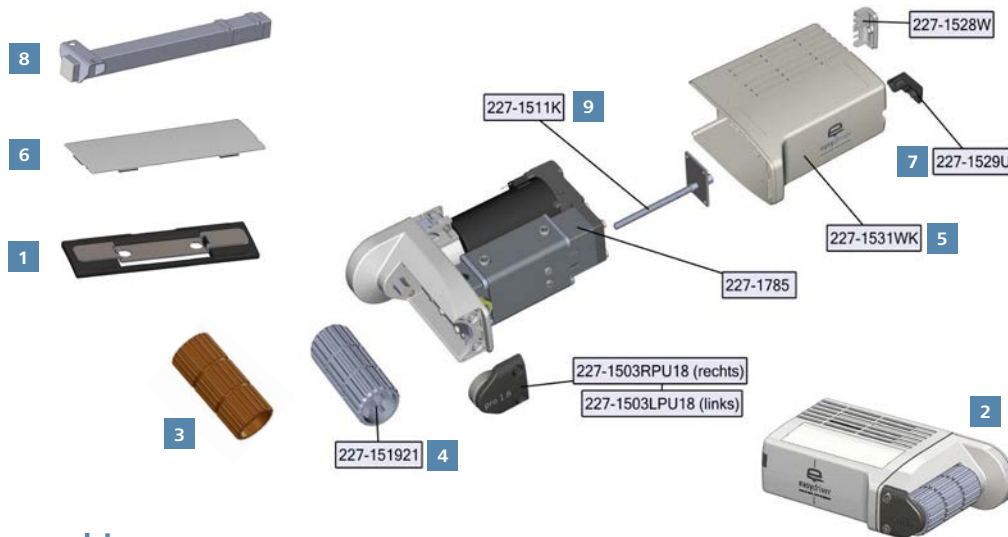
### Universalfernbedienung easydriver

Herst.-Nr.: 227-2235  
Art-Nr. 115/090



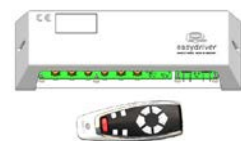
### Elektronik-Set easydriver basic/active 2.3

Herst.-Nr.: 227-2201  
Art-Nr. 115/126



### easydriver pro

	Hersteller-Nr.	Art-Nr.
1 Abdichtung oben	227-1678K	115/277
2 Antriebseinheit	227-15005UP18	115/272
3 Antriebsrolle „hartanodisiert“	227-15192	115/257
4 Antriebsrolle Standard	227-151921	115/256
5 Außengehäuse	227-1531WK	115/273
6 Gehäusedeckel	227-1533W	115/274
7 Kurbel-Notentriegelung	227-1529U	115/276
8 Montagerahmen	227-1731K	115/278
9 Spindel komplett	227-1511K	115/275



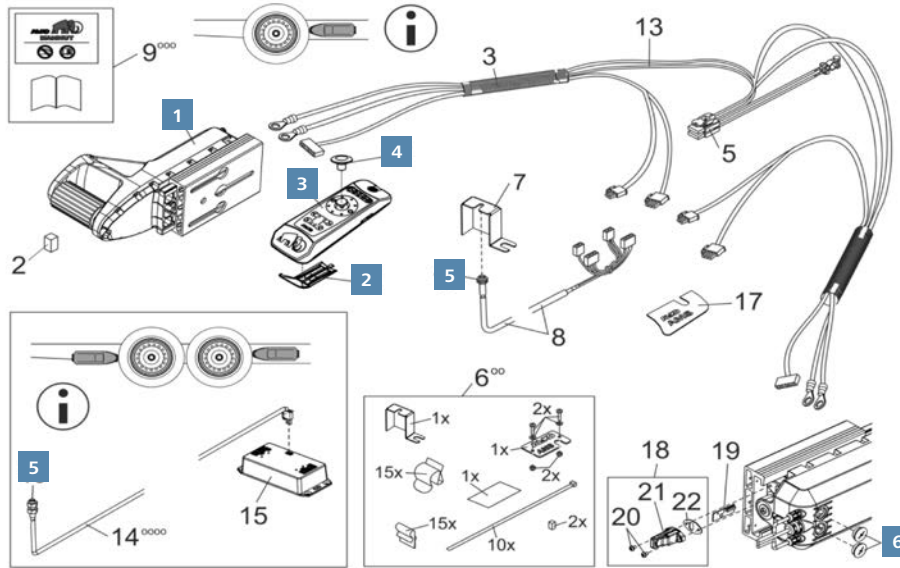
### Elektronik-Set easydriver pro 2.3

Herst.-Nr.: 227-2205  
Art-Nr. 115/127





**AL-KO**  
QUALITY FOR LIFE



**Funkhandsender AMS**  
Herst.-Nr.: 1224847  
Art-Nr. 115/105



**Funkhandsender AMS2**  
Herst.-Nr.: 1730069  
Art-Nr. 115/104

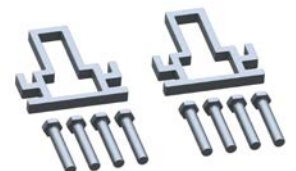
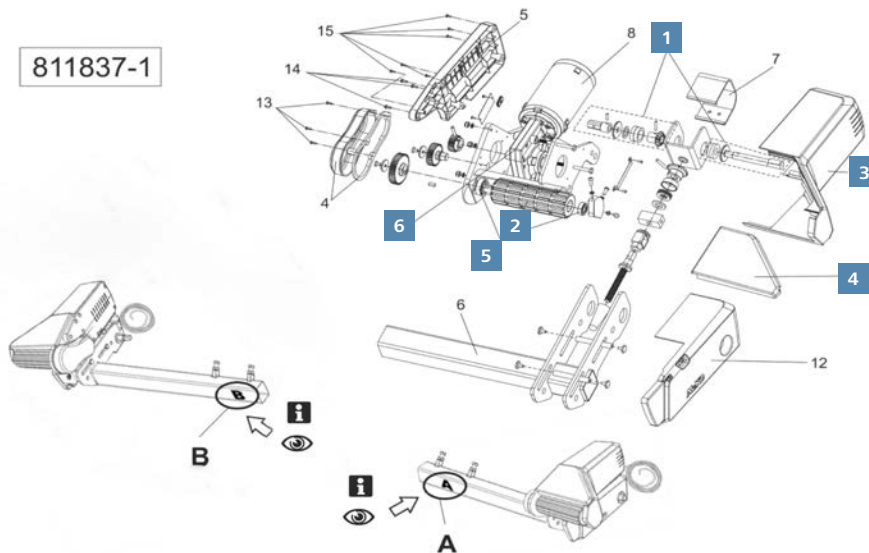


**Fernbedienung mit Tasten**  
Herst.-Nr.: 695350  
Art-Nr. 115/227

**Mammut**

	Hersteller-Nr.	Art-Nr.
1 Antriebseinheit	1652107	115/220-1
2 Batteriefachdeckel Funkhandsender AMS2	693129	115/220-4
3 Funkhandsender AMS	1730069	115/104
4 Joystickknopf Funkhandsender	693128	115/220-2
5 Reparatursatz Freigabesensor	1225132	115/106
6 Stopfen schwarz, ø 30 mm	1652078	115/220-3

811837-1



**Distanzatz**  
Herst.-Nr.: 1731063  
Art-Nr. 115/228



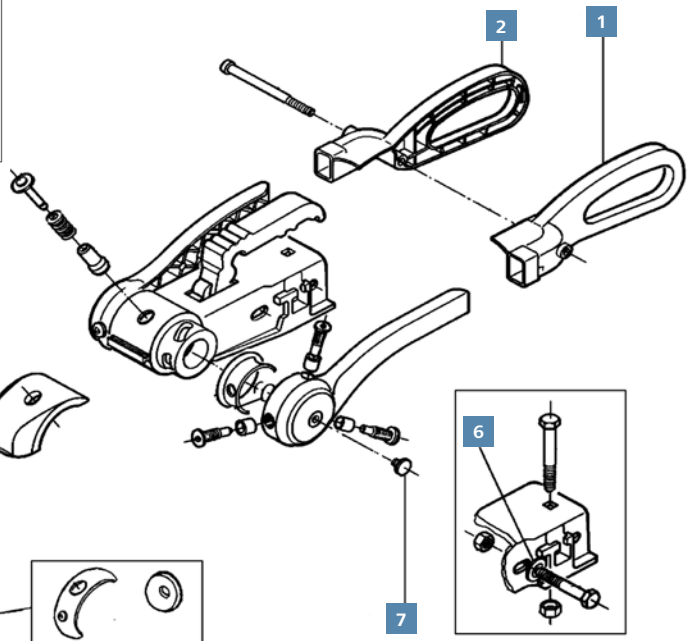
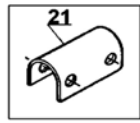
**Trennschalter für Batterien**  
Mit abnehmbarem Schlüssel. Unterbricht den Stromkreis und vermindert somit das Risiko von Brandgefahr. Außerdem gute Diebstahlsicherung. Belastbar bis 100 Ampere.  
Herst.-Nr.: 100887  
Art-Nr. 322/447

**Ranger**

	Hersteller-Nr.	Art-Nr.
1 Anstellgetriebe	695370	115/226-5
2 Antriebswalzen 2 Stück ø 55 mm	695362	115/226-1
3 Kunststoffabdeckung A	695381	115/226-6
Kunststoffabdeckung B	695385	115/226-7
4 Kunststoffabdeckung klein A	695383	115/226-8
Kunststoffabdeckung klein B	695387	115/226-9
5 Lager für Antriebswalzen 2 Stück	695363	115/226-2
6 Rangierantrieb A	695368	115/226-3
Rangierantrieb B	695369	115/226-4



**Batteriedeckel für Fernbedienung Ranger**  
Herst.-Nr.: 695351  
Art-Nr. 115/229

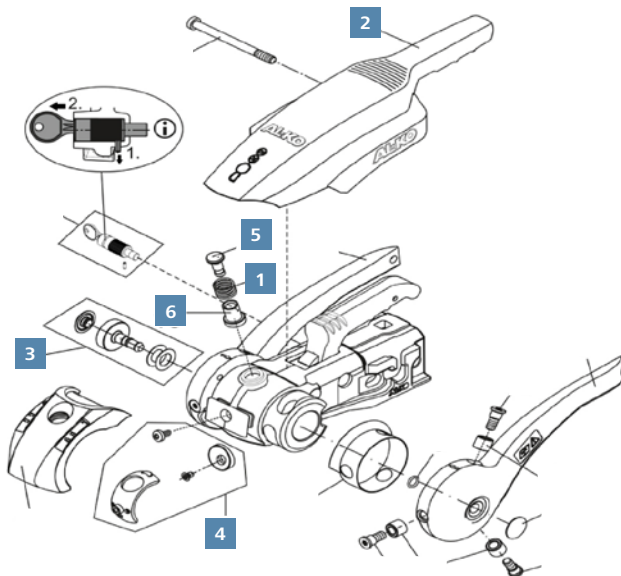


### AKS 3004 2004 – 2010



	Hersteller-Nr.	Art-Nr.
1 Griffschale links	690243	<b>136/426</b>
2 Griffschale rechts	690244	<b>136/426-1</b>
3 Gummipuffer Soft-Dock	1221462	<b>136/428</b>
4 Reibbelag-Set für AKS (links/rechts) 2 Stück	1220755	<b>136/437</b>

	Hersteller-Nr.	Art-Nr.
5 Reibbelag-Set für AKS (vorne/hinten) 2 Stück	691418	<b>136/427</b>
6 Scheibe A 13 DIN 125 A3C	705397	<b>136/430</b>
7 Stopfen	1367606	<b>136/429</b>



### AKS 3004 ab 2011



	Hersteller-Nr.	Art-Nr.
1 Druckfeder	372285	<b>136/442</b>
2 Handgriff	693589	<b>136/440</b>
3 Reibbelag-Set für AKS (links/rechts) 2 Stück	1220755	<b>136/437</b>

	Hersteller-Nr.	Art-Nr.
4 Reibbelag-Set für AKS (vorne/hinten) 2 Stück	691418	<b>136/427</b>
5 Signalknopf außen	372287	<b>136/443</b>
6 Signalknopf innen	372288	<b>136/441</b>



### WS 3000 (V1)

Ausführung bis 07.2002

	Hersteller-Nr.	Art-Nr.
1 ABD-Winkel-Oberteil	1860298	<b>127/461</b>
2 Kappe	1860612	<b>127/463</b>
3 Reibbelag	1860610	<b>136/421</b>

### WS 3000 (V2)

Ausführung 08.2002 bis 07.2009

	Hersteller-Nr.	Art-Nr.
1 Clip-Belagset	1860601	<b>136/422</b>
2 Faltenbalg	1860442	<b>127/206</b>
3 Handgriff	1861775	<b>127/467</b>
4 Maxi Soft Puffer	1860603	<b>127/469</b>

### WS 3000 (V3)

Ausführung ab 08.2009

	Hersteller-Nr.	Art-Nr.
1 Ankuppelanzeige	1860600	<b>127/459</b>
2 Clip-Belagset	1860601	<b>136/422</b>
3 Handgriff	1861775	<b>127/467</b>
4 Maxi Soft Puffer	1860603	<b>127/469</b>



### Radstoßdämpfer 345



#### Knott-Nieper-Schlegel

Dämpfer ausgezogen: 345 mm; Dämpfer eingeschoben: 212 mm; belastbar bis 1500 kg pro Achse.

Herst.-Nr.: 105240

Art-Nr. 127/004

### Auflaufstoßdämpfer

Auflaufstoßdämpfer in verschiedenen Längen für verschiedene Hersteller-Typen.

Für Typ	Ausziehbar	Anschluss	Gewicht	Hersteller-Nr.	Art-Nr.
1 AL-KO	230 – 340 mm	Auge/Auge	1300 kg	207.755.04	<b>127/120</b>
2 AL-KO	420 – 510 mm	Auge/Auge	1600 kg	370556	<b>127/105</b>
3 AL-KO	375 – 510 mm	Auge/Auge	2600 kg	370589	<b>127/106</b>
4 AL-KO	308 – 446 mm	Auge/Auge	750 kg	20767204	<b>127/104-2</b>
AL-KO	308 – 446 mm	Auge/Auge	1000 kg	359987	<b>127/104-3</b>
5 AL-KO	225 – 325 mm	Auge/Auge	1600 kg	353936	<b>127/104-4</b>
AL-KO	442 – 535 mm	Auge/Gewindestange	1500 kg	73.811-50	<b>127/103</b>
6 GRAU	200 – 305 mm	Auge/Gewindestange	1000 kg	800060	<b>127/110</b>
7 HAHN	300 – 450 mm	Auge/Auge	1500 kg	27420	<b>127/101</b>
8 HAHN	270 – 420 mm	Auge/Auge	700 kg	27350	<b>127/102</b>
9 HAHN	245 – 370 mm	Auge/Gewindestange	1400 kg	27360	<b>127/104</b>
10 KNOTT	386 – 547 mm	Auge/Gewindestange	2000 kg	73.832-00	<b>127/107</b>
KNOTT	370 – 540 mm	Auge/Gewindestange	1300 kg	73.831-30	<b>127/109</b>
11 PEITZ/BPW	175 – 235 mm	Auge/Auge	1300 kg	407013	<b>127/110-4</b>
12 PEITZ/BPW	220 – 330 mm	Auge/Auge	2700 kg	407128	<b>127/110-7</b>



## Bowdenzug

Bis Baujahr 01/89.  
Mit Mantel und Gewindeanschluss M8.

Hüllenlänge	Länge	Hersteller-Nr.	Art-Nr.
560 mm	785 mm	208.880.04.04	<b>114/090</b>
800 mm	1025 mm	208.880.04.03	<b>114/091</b>
920 mm	1145 mm	208.880.04	<b>114/092</b>
1160 mm	1385 mm	208.880.04.01	<b>114/093</b>
1340 mm	1565 mm	208.880.04.02	<b>114/094</b>



## Bremseil für AL-KO Longlife

Mit 26 mm Glocke und Pilz zur Schnellmontage.

Hüllenlänge	Länge	Hersteller-Nr.	Art-Nr.
890 mm	1103 mm	81.089-02	<b>114/104</b>
1020 mm	1231 mm	81.102-02	<b>114/105</b>
1130 mm	1346 mm	81.113-02	<b>114/106</b>
1320 mm	1531 mm	81.132-02	<b>114/107</b>
1430 mm	1640 mm	81.143-02	<b>114/108</b>



## Bowdenzug

ab Baujahr 01/89

Mit den Longlife-Bowdenzügen setzt AL-KO einen neuen Standard. Größtmögliche Lebensdauer bei verbesserter Funktion. Durch den optimierten Aufbau halten sie auch widrigsten Umwelteinflüssen problemlos stand. Für Radbremsen ab Baujahr 01/89, Glocke innen 23,3 mm, außen 26 mm.

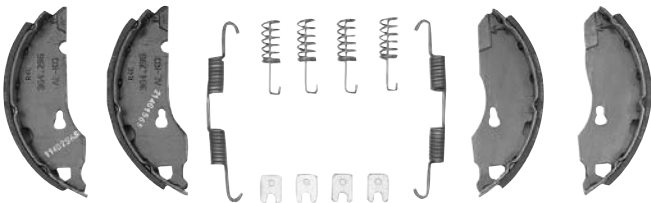
Hüllenlänge	Länge	Hersteller-Nr.	Art-Nr.
530 mm	740 mm	299708	<b>114/095</b>
770 mm	980 mm	299709	<b>114/096</b>
890 mm	1100 mm	299710	<b>114/097</b>
1020 mm	1230 mm	299711	<b>114/098</b>
1130 mm	1340 mm	299712	<b>114/099</b>
1320 mm	1530 mm	299713	<b>114/100</b>
1430 mm	1640 mm	299714	<b>114/101</b>



## Bremseil für KNOTT

BPW-5 Bremse, mit 22 mm Glocke und M8-Gewinde. ø 1,5 cm

Hüllenlänge	Länge	Hersteller-Nr.	Art-Nr.
1030 mm	1264 mm	83.103-00	<b>114/103</b>
1230 mm	1465 mm	83.123-00	<b>114/109</b>
1330 mm	1365 mm	83.133-00	<b>114/102</b>
1430 mm	1664 mm	83.143-00	<b>114/110</b>

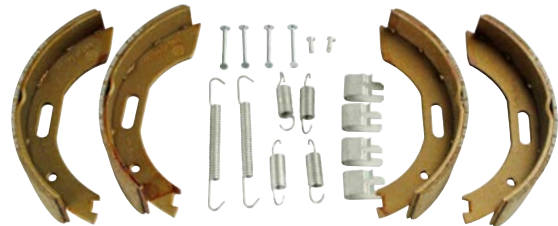


## Bremssackenset AL-KO

### Bremssackenset

Mit aufgenietetem Belag, teilweise auch geklebt.

	Für Typ	Maße (B x T)	Hersteller-Nr.	Art-Nr.
Bremssackenset Achssatz mit Federn	BPW/Hobby	200x50 mm	50.875-40	<b>114/067</b>
Bremssackenset Radbremstyp 1635, 1636, 1637	AL-KO	160x35 mm	1213888	<b>114/061</b>
Bremssackenset Radbremstyp 2050, 2051	AL-KO	200x50 mm	1213889	<b>114/062</b>
Bremssackenset Radbremstyp 2360, 2361	AL-KO	230x60 mm	1213890	<b>114/063</b>
Satz Bremsbeläge kpl. für eine Achse	Knott	200x50 mm	620006	<b>114/075</b>
Satz Bremsbeläge kpl. für eine Achse	Hahn	200x30 mm	118842	<b>114/082</b>
Satz Bremsbeläge kpl. für eine Achse	Hahn	200x35 mm	111626	<b>114/083</b>



## Bremssackensatz mit Federn

für BPW-Bremse 2005-7 RASK, verbaut in Hobby-Wohnwagen



## Spindelmuttern für Steckstützen

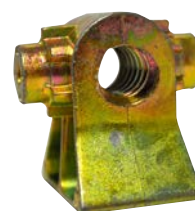
Selbstschneidende Spindelmutter (Ausnahme: Art-Nr. 120/021 ohne Schrauben). Für die passende Spindelmutter vergleichen Sie bitte die Hersteller Nummer auf der Mutter.



Passend für Art-Nr. 120/004 bis Bj. '06;  $\varnothing$  20 mm  
Herst.-Nr.: 646372 **Art-Nr. 120/021**



Passend für Art-Nr. 120/003;  $\varnothing$  20 mm  
Herst.-Nr.: 64305910 **Art-Nr. 120/022**



Passend für Standardstütze;  $\varnothing$  16 mm  
Herst.-Nr.: 37158010 **Art-Nr. 120/023**



Passend für Art-Nr. 120/004 ab Bj. '06;  $\varnothing$  20 mm  
Herst.-Nr.: 35786410 **Art-Nr. 120/024**



Passend für Art-Nr. 120/002;  $\varnothing$  20 mm  
Herst.-Nr.: 35519810 **Art-Nr. 120/025**



Passend für Stabilformstützen;  $\varnothing$  20 mm  
Herst.-Nr.: 64306010 **Art-Nr. 120/026**

## AL-KO Steckstützen



**Compact 800 S**  
Tragfähigkeit: 800 kg; zul. Gewicht: 1600 kg;  
Gewicht: 3,4 kg  
Herst.-Nr.: 1224508 **Art-Nr. 120/002**



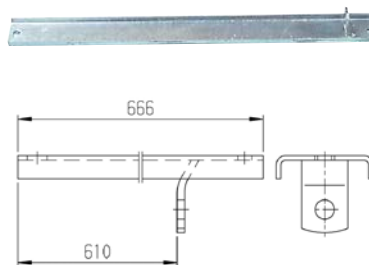
**Compact 800 L**  
Tragfähigkeit: 800 kg; zul. Gewicht: 1600 kg;  
Gewicht: 3,6 kg  
Herst.-Nr.: 205817 **Art-Nr. 120/003**



**Plus 1000 S**  
Tragfähigkeit: 1000 kg; zul. Gewicht: 2000 kg;  
Gewicht: 4,2 kg  
Herst.-Nr.: 1224509 **Art-Nr. 120/004**



**Premium 1200 L**  
Tragfähigkeit: 1250 kg; zul. Gewicht: 2500 kg;  
Gewicht: 5 kg  
Herst.-Nr.: 1224510 **Art-Nr. 120/007**



**Montageschiene für besondere Einsatzbereiche**  
Montageschiene dient als Führung der Steckstütze bei nachträglichem Anbau. Feuerverzinkt.  
Herst.-Nr.: 1224511 **Art-Nr. 120/005**



**Ausdrehstütze ADS 460**  
Bohrungsabstand: 200/160 mm breit. Gesamtlänge mit Schiene: 575 mm. Ausdrehlänge: 450 mm.  
Herst.-Nr.: 1860696 **Art-Nr. 120/006**

## Hochleistungsbremse Premium Brake

Die Premium-Bremse, die automatisch nachstellt.  
Für Radbremsen (RB) mit geschraubtem Standard-Bremsschild ab 1999.  
RB 2051 = bis 1500 kg (Einachs), 2800 kg (Tandem)  
RB 2361 = bis 2000 kg (Einachs), 3500 kg (Tandem)  
Die bewährte Radbremse mit weit überdurchschnittlichen Bremswerten wird durch die automatische Nachstellfunktion ergänzt. Beim Rückwärtsfahren wird das Nachstellen automatisch deaktiviert.

### Ihr Plus

- mehr Fahrsicherheit durch bis zu 5 m kürzeren Bremsweg
- mehr Fahrkomfort durch sanftes Bremsen ohne ruckartiges Auflaufen
- geringere Wartungskosten durch verlängerte Serviceintervalle + Entfall des ersten Werkstattintervalls nach 1000 km
- keine erneute TÜV-Vorführung nach Einbau notwendig

### Bremsweg ist Zeit

Sobald die Bremse zu viel Spiel hat, stellt die AAA automatisch nach. Da die Bremsanlage somit immer optimal eingestellt ist, sparen Sie in einer Gefahrensituation wertvollen Bremsweg.

Spätestens beim nächsten Bremsbelagwechsel auf AAA Premium Brake umrüsten. Einfache Umrüstung auf neueste Technik durch vormontiertes System (AL-KO Schraubsystem).



Maße(BxHxT): 38x20x26,5 cm;  
Herst.-Nr.: 1730026  
Art-Nr. 114/066

Maße(BxHxT): 36,5x19x29 cm;  
Herst.-Nr.: 1730298  
Art-Nr. 114/068

## AL-KO Octagon Achsstoßdämpfer

Octagon-Stoßdämpfer sind präzise für einen klar definierten Gewichtsbereich abgestimmt und verbessern deutlich die Fahreigenschaften des Caravans. Aufbauschwingungen und „Hüpfen“ werden so deutlich vermindert. Sie zeichnen sich durch Qualitätsdichtungen und Spezialöl aus.

**Einbau:** Gummigelagerte Gelenkanschlüsse ermöglichen eine verschleißarme, verspannungsfreie Einbaulage.

**Hinweis:** Stoßdämpfer sollten immer paarweise getauscht werden. Bitte bestellen Sie daher pro Achse jeweils zwei Stoßdämpfer.



Farbe: schwarz; 1 Stück  
Herst.-Nr.: 244087

Art-Nr. 127/009

## Stecksatz Octagon Achsstoßdämpfer

AL-KO Stecksatz zur Befestigung der Octagon Stoßdämpfer am Chassis.



1 Stück  
Herst.-Nr.: 244088

Art-Nr. 127/013

## Premium ANS Bremse

Original KNOTT ANS

Die selbstnachstellende Bremse. Sicher, wartungsfrei, schnell nachgerüstet. Die Premium ANS Bremse überzeugt durch Selbstständigkeit – denn die Bremsnachstellung übernimmt sie automatisch. Sanftes Bremsen erhöht den Reisekomfort und die beste Bremswirkung sorgt für Ihre Sicherheit auf Tour. Für auflaufgebremste Anhänger mit KNOTT Bremse Typ 20-2425/1 und Typ 25-2025.

### Ihre Produktvorteile:

- mehr Sicherheit durch kürzere Bremswege
- schnell und einfach die bessere Bremse nachrüsten
- immer optimierte Bremswirkung
- mit EU-Zulassung: genehmigt nach ECE R13
- absolut wartungsfrei

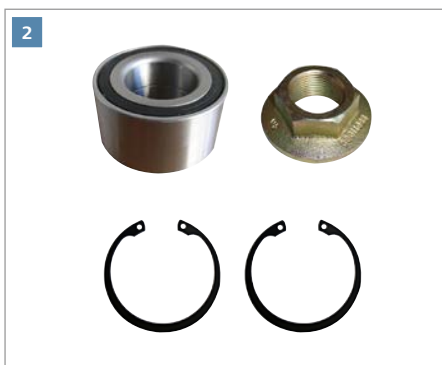


Maße(BxHxT): 27x13x25,5 cm  
Herst.-Nr.: 409931.001

Art-Nr. 136/451

Maße(BxHxT): 21x13x20 cm  
Herst.-Nr.: 409930.001

Art-Nr. 136/452



### Handgriff mit Öffnung für Druckknopf

Handbremshebelgriff AL-KO 693676. Design 2012 aus schwarzem Kunststoff mit gummierter roter Griffzone für viele AL-KO Handbremshebel.  
Maße(LxBxH): 10x5x2,4 cm

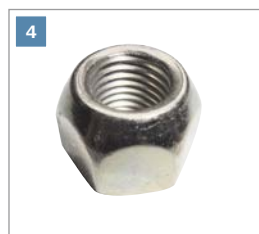
Herst.-Nr.: 693676

Art-Nr. 127/108

## Kompaktlagersatz

Ein Kompaktlagersatz besteht aus: Kompaktlager, Flanschnutter, Sicherungsring(en).

Für Typ		Hersteller-Nr.	Art-Nr.	
1	AL-KO 1637 AL-KO 2361	Außen-ø: 60 mm; Lager: 30/60 x 37 mm Außen-ø: 80 mm; Lager: 42/80 x 42 mm	65.100-00 65.200-00	<b>115/176</b> <b>115/177</b>
2	AL-KO/BPW/KNOTT AL-KO/BPW/KNOTT	Außen-ø: 64 mm; Lager: 34/64 x 37 mm Außen-ø: 72 mm; Lager: 39/72 x 37 mm	65.300-00 65.400-00	<b>115/178</b> <b>115/179</b>



## Muttern/Flanschnuttern

	Größe	Hersteller-Nr.	Art-Nr.
1	M24x1,50 mm	62.100-00	<b>115/141-1</b>
2	M24x1,50 mm	62.300-00	<b>115/142</b>
3	M27x2,00 mm	62.100-10	<b>115/143</b>
4	M10x1,25 mm	MCM10x1.25	<b>115/150-1</b>
5	M12x1,50 mm	MCM12X1.5	<b>115/151-1</b>
6	M12x1,50 mm	10940	<b>115/160-1</b>
7	M14x1,50 mm	10950	<b>115/161-1</b>



inkl. Mutter

inkl. Mutter

## Radbolzen/Radschrauben

Für Typ	Größe	Farbe	Hersteller-Nr.	Art-Nr.
1	M12x1,5x25 GWL	silbergrau	208.167.00.18	<b>115/173-1</b>
2	M12x1,5x30 GWL	silbergrau	208.167.00.20	<b>115/172-1</b>
3	M14x1,5x40 GWL	schwarz	610 258	<b>115/180-1</b>
4	M12x1,5x25 GWL	schwarz	16443	<b>115/174-1</b>
5	M12x1,5x25 GWL	silbergrau	16444	<b>115/175-1</b>
6	M14x1,5x40 GWL	silbergrau	16446	<b>115/181-1</b>
7	universal	silbergrau	BPM12X1.5	<b>115/171-1</b>



inkl. Mutter

## Mirror Control und SpeedFix



### Spiegelkopf

Spiegelkopf für SpeedFix Mirror  
toter Winkel.

Herst.-Nr.: 528-2930011

Art-Nr. 136/708-3



### Klemmschuh

Für Typ: SpeedFix Mirror

Herst.-Nr.: 528-290011

Art-Nr. 136/708-4



### Befestigungsset

Herst.-Nr.: 228-1012

Art-Nr. 136/760



### Befestigungsstange verchromt

Herst.-Nr.: 228-1029

Art-Nr. 136/763



### Gehäuse für Befestigungsbänder

Herst.-Nr.: 228-1016

Art-Nr. 136/761



### Schnellverschluss für Handy Mirror

Herst.-Nr.: 528-2866900

Art-Nr. 136/765



### Spiegelkopf für SpeedFix Mirror Planglas

Herst.-Nr.: 528-2900011

Art-Nr. 136/708-1



### Spiegelkopf für SpeedFix Mirror Konkavglas

Herst.-Nr.: 528-2920011

Art-Nr. 136/708-2

## Delta, Gamma, Oros, Eclipse und Sigma



### Befestigungsarme (2er-Set oberer/unterer Arm)

Für Typ: Delta ANG, Gamma ANG

Herst.-Nr.: 7306330/35N.R1

Art-Nr. 136/796-4



### Gummiband

Für Typ: Delta ANG, Gamma ANG

Herst.-Nr.: 7306330/35N.R2

Art-Nr. 136/796-3



### Kunststoffspanner für Gummiband

Für Typ: Delta ANG, Gamma ANG

Herst.-Nr.: 7306330/35N.R3

Art-Nr. 136/796-2



### Spiegelkopf mit Kunststoffgelenk

Für Typ: Delta ANG

Herst.-Nr.: 7306330N.R1

Art-Nr. 136/796-1



### Spiegelkopf

Für Typ: Oros ANG

Herst.-Nr.: 7306328N.R1

Art-Nr. 136/808-1



### Spiegelarm ohne Haken

Für Typ: Oros ANG

Herst.-Nr.: 7306328N.R4

Art-Nr. 136/808-2



### Spiegelarm mit Haken

Für Typ: Oros ANG

Herst.-Nr.: 7306328N.R3

Art-Nr. 136/808-3



### Befestigungsschraube

Für Typ: Oros ANG

Herst.-Nr.: 7306328N.R2

Art-Nr. 136/808-4



### Spiegelkopf mit Kunststoffgelenk

Für Typ: Gamma ANG

Herst.-Nr.: 7306335N.R1

Art-Nr. 136/800-1



### Spiegelkopf mit Kunststoffgelenk

Für Typ: Gamma ANG

Herst.-Nr.: 7306335N.R3

Art-Nr. 136/800-2



### Befestigungsband für Zusatzspiegel

Für Typ: Eclipse und Sigma

Herst.-Nr.: 7306350N

Art-Nr. 136/826-1





### Spiegelkopf

Der Ersatzspiegelkopf ist für alle EMUK Spiegel geeignet.

Herst.-Nr.: 6060

Art-Nr. 136/850



### Rohrverlängerungen für EMUK Spiegel

Der Ersatzspiegelkopf ist für alle EMUK Spiegel geeignet.

Herst.-Nr.: 103100

Art-Nr. 136/831



### Reflektorkit EMUK

Reflektierende Aufkleber für Ihren EMUK Zusatzspiegel.

Herst.-Nr.: 200014

Art-Nr. 136/890



### Notleine EMUK

Die Notleine verhindert in Extremsituationen den Verlust des Caravanspiegels.  
2 Stück

Herst.-Nr.: 200006

Art-Nr. 136/865



### Diebstahlsicherungskit EMUK

Diebstahlsicherungskit als Nachrüstset für Ihren EMUK Spezialspiegel erhältlich. Ein Lösen ist nur mit Sicherheitsschlüssel möglich. Kit besteht aus 2 abschließbaren Sterngriffen.

Herst.-Nr.: 200009

Art-Nr. 137/513



### Klemmschloss-Zurrgurte

Großes Haltevermögen und geprüfte Sicherheit. Einsatz wie bei Spannbügel-Zurrgurten. Zugkraft: 140 daN bei geschlossenem Gurt (Richtwert). Material: ZAMAK (Zinkdruckguss), Polypropylen.

Herst.-Nr.: TC0380/5L

1 Stück  
2 Stück

Art-Nr. 136/517-1  
Art-Nr. 136/517



### Halteleine EMUK

Halteleine für Spiegelgehäuse, die einen sehr geringen Einklappwiderstand haben.

Herst.-Nr.: 200005

Art-Nr. 136/864



### Spiegelkopf für Alufloor

Spiegelkappe für die Repusel Caravanspiegel Alufloor. Komplett mit Glas und Gummiring.

Herst.-Nr.: 3012

Art-Nr. 137/660-1



### Spiegelkopf für Alufloor

Spiegelkappe für die Repusel Caravanspiegel Alufloor. Komplett mit Glas und Gummiring.

Herst.-Nr.: 3013

Art-Nr. 137/661-1



### Befestigungsband

Befestigungsband mit Haken für Repusel Spiegel.

Herst.-Nr.: 3018

20 mm Art-Nr. 137/660-3  
35 mm Art-Nr. 137/660-4



### Flügel-Andreh-Knopf

Flügel-Andreh-Knopf (zentral) für Repusel Spiegel.

Herst.-Nr.: 3023

Art-Nr. 137/660-6



### Flügel-Andreh-Knopf

Flügel-Andreh-Knopf (Seite) für Repusel Spiegel.

Herst.-Nr.: 3024

Art-Nr. 137/660-7



### Aluminiumarm Alufloor

Aluminiumarm für Alufloor Caravanspiegel

Herst.-Nr.: 3036

330 mm Art-Nr. 137/660-2  
440 mm Art-Nr. 137/662-1



### Klemmhalter

Klemmhalter mit Kamelblock, ohne Flügel-Andreh-Knopf für Repusel Spiegel.

Herst.-Nr.: 3020

Art-Nr. 137/660-5



### Glas plan

Planes Ersatz-Glas für Caravanspiegel Alufloor.

Herst.-Nr.: 3008

Art-Nr. 137/660-8



### Spannbügel

Spannbügel für Alufloor.

Herst.-Nr.: 3022

Art-Nr. 137/660-9



### Upgrade Kit

Herst.-Nr.: 3043

Art-Nr. 137/660-10

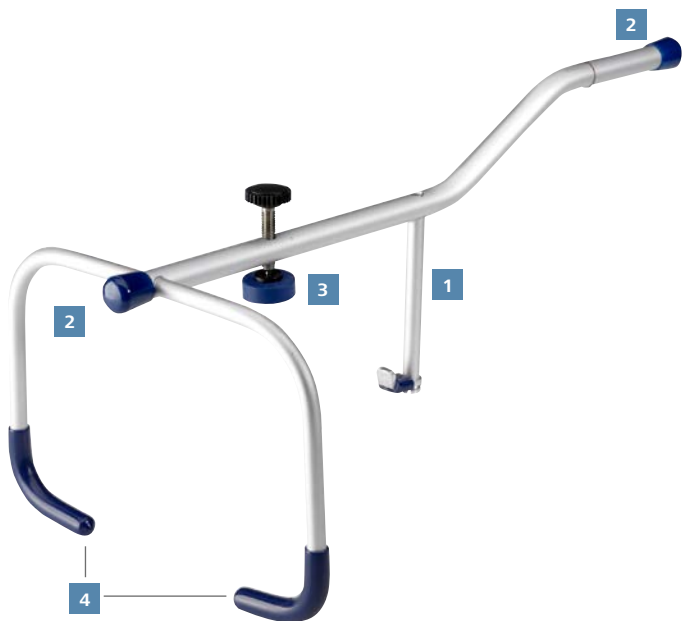


### Glas konvex

Konvexes Ersatz-Glas für Caravanspiegel Alufloor.

Herst.-Nr.: 3009

Art-Nr. 137/661-2



## Oppi

		Hersteller-Nr.	Art-Nr.
1	Distanzröhrchen 85 mm	607Z020085	<b>136/963</b>
	Distanzröhrchen 90 mm	607Z020090	<b>136/963-1</b>
	Distanzröhrchen 100 mm	607Z020100	<b>136/963-2</b>
	Distanzröhrchen 110 mm	607Z020110	<b>136/963-3</b>
2	Endkappe Kunststoff blau	81-00-0003	<b>136/964</b>
	Ersatzspiegelkopf konvex	6030009587	<b>136/925-1</b>
	Ersatzspiegelkopf plan	6030009613	<b>136/925</b>
3	Feststellschraube Oppi	607Z01FEST	<b>136/950</b>
4	Schutztülle Kunststoff blau	81-00-0002	<b>136/965</b>

## H.A.B.A Aufsteckspiegel

**HABA**

# happy campers



### Befestigungsgehäuse

Für Typ: Colt  
Herst.-Nr.: 7101910

Art-Nr. 136/814



### Befestigungsset

Für Typ: Scope  
Herst.-Nr.: 7103992

Art-Nr. 136/793



### Befestigungsset

Für Typ: Colt  
Herst.-Nr.: 7103990

Art-Nr. 136/785



### Gummifuß

Für Typ: Colt, Scope  
Herst.-Nr.: 7103083

Art-Nr. 136/782



### Schnalle für Spannband

Für Typ: Touring, Beretta, Europe XL, Colt Special, Magnum, Scope  
Herst.-Nr.: 7103110

Art-Nr. 136/784



### Schraube aus Metall

Für Typ: Colt, Scope  
Herst.-Nr.: 7103087

Art-Nr. 136/797-1



### Spannband 32,5 cm

Für Typ: Touring, Beretta, Europe XL, Colt Special, Magnum, Scope  
Herst.-Nr.: 7103090

Art-Nr. 136/783



### Spannband 32,5 cm

Für Typ: Scope  
Herst.-Nr.: 7103084

Art-Nr. 136/788-1



### Spiegelkopf

Für Typ: Scope  
Herst.-Nr.: 7103089

Art-Nr. 136/789



### Spiegelkopf flach

Für Typ: Colt, Magnum  
Herst.-Nr.: 7101810

Art-Nr. 136/791



### Spiegelkopf gewölbt

Für Typ: Colt, Magnum  
Herst.-Nr.: 7101820

Art-Nr. 136/794

## Sekundo 2 und Sekundo 3



### Spannband

Für Typ: Sekundo 2  
Herst.-Nr.: 9870

Art-Nr. 136/804



### Spiegelkopf gewölbt mit Befestigung

Für Typ: Sekundo 2, Sekundo 3  
Herst.-Nr.: 9541

Art-Nr. 136/811

## Huckepack 2, Huckepack 3 und Super-Huckepack 4



### Klemmelement für Spiegelstange

Für Typ: Huckepack 2  
Inhalt: 2 Stück  
Herst.-Nr.: 9660

Art-Nr. 136/805



### Spiegelkopf gewölbt mit Befestigung

Für Typ: Huckepack 2, Huckepack 3; konvex  
Inhalt: 1 Stück  
Herst.-Nr.: 9590

Art-Nr. 136/799



### Haken für Spannband

Für Typ: Huckepack 3, Super-Huckepack 4  
Inhalt: 4 Stück  
Herst.-Nr.: 9662

Art-Nr. 136/821-1



### Haken für Spiegelstange

Für Typ: Huckepack 3, Super-Huckepack 4  
Inhalt: 4 Stück  
Herst.-Nr.: 9661

Art-Nr. 136/823



### Spannband

Für Typ: Huckepack 3, Super-Huckepack 4  
Inhalt: 2 Stück  
Herst.-Nr.: 9665

Art-Nr. 136/832



### Spiegelkopf gewölbt mit Befestigung

Für Typ: Super-Huckepack 4; konvex  
Inhalt: 1 Stück  
Herst.-Nr.: 9591

Art-Nr. 136/816



### Saugnapf

Für Typ: Super-Huckepack 4  
Inhalt: 10 Stück  
Herst.-Nr.: 9669

Art-Nr. 136/839

## Milenco Aero Mirror und Grand Aero Mirror



Aero Mirror Convex



**Blättchen vom Klemmelement**

2 Stück  
Herst.-Nr.: 1953

Art-Nr. 136/717-3



**Klemmelement**

1 Stück  
Herst.-Nr.: 4589

Art-Nr. 136/717-2



**Klemmelement Aero Platinum**

1 Stück  
Herst.-Nr.: 6651

Art-Nr. 136/790-2



Grand Aero Mirror Convex



**Spiegelkopf Aero Mirror Convex**

1 Stück  
Herst.-Nr.: 1984

Art-Nr. 136/717-1



**Spiegelkopf Aero Mirror Grand Convex**

1 Stück  
Herst.-Nr.: 2493

Art-Nr. 136/718-1



**Spiegelkopf Aero Platinum**

1 Stück  
Herst.-Nr.: 6668

Art-Nr. 136/790-1



**Spiegelkopf Aero Platinum Grand**

1 Stück  
Herst.-Nr.: 6675

Art-Nr. 136/792-1

## Elektrischer Ersatzspiegel Fiat Ducato

## MGI Steady View



**Elektrischer Ersatzspiegel Fiat Ducato rechts**

1 Stück  
Herst.-Nr.: 5296

Art-Nr. 136/721



**Elektrischer Ersatzspiegel Fiat Ducato links**

1 Stück  
Herst.-Nr.: 5289

Art-Nr. 136/720



**Klemmelement**

1 Stück  
Herst.-Nr.: 3957

Art-Nr. 136/709-1

## Falcon Mirror



Caravanspiegel Falcon Mirror Twinpack



**Blättchen vom Klemmelement**

2 Stück  
Herst.-Nr.: 4213

Art-Nr. 136/710-3



**Klemmelement**

1 Stück  
Herst.-Nr.: 4220

Art-Nr. 136/710-2



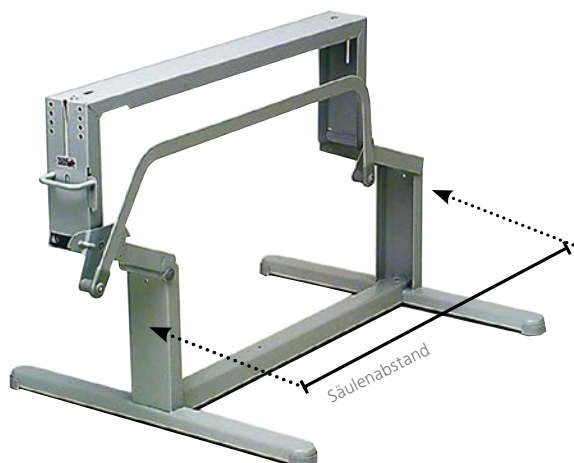
**Spiegelkopf**

1 Stück  
Herst.-Nr.: 4237

Art-Nr. 136/710-1



 Durch hochgelegte Verbindungsstrebe auch für schmale Sitzgruppen geeignet!



## Hubtischgestell HTA 116

Leichte Ausführung mit hochgelegter Verbindungsstrebe für mehr Beinfreiheit (Vorteil bei schmalen Sitzgruppen), pulverbeschichtet. Höhe: min. 30, max. 65,5 cm. Belastbar: Tisch 40 kg, Bett 80 kg.

Typ: HTA 116/25 = Säulenabstand: 750 mm

Typ: HTA 116/26 = Säulenabstand: 600 mm

	Hersteller-Nr.	Art-Nr.
HTA 116/25 braun	01611T82639	<b>250/225</b>
HTA 116/26 braun	01611T82739	<b>250/226</b>
HTA 116/25 hellgrau	01611T83839	<b>250/227</b>
HTA 116/26 hellgrau	01611T83939	<b>250/228</b>

## Zubehör für Hubtische



### Fußstopfen für HTA 116

Herst.-Nr.: 01611T93689

schwarz Art-Nr. 250/235

Herst.-Nr.: 01611T93889

grau Art-Nr. 250/235-1

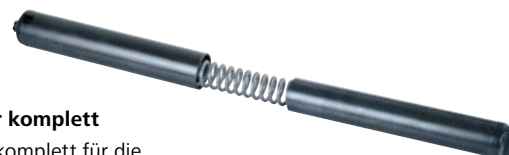


### Führungsrohr Stoßdämpfer

Führungsrohr für die Hubfeder. Zusammensteckbar, bestehend aus Führungsrohr und Federführungsrohr für Hubtischautomatik HTA 116.

Herst.-Nr.: 77777T00157

Art-Nr. 250/002



### Stoßdämpfer komplett

Stoßdämpfer komplett für die Hubfeder. Zusammensteckbar, bestehend aus Führungsrohr, Federführungsrohr und Feder für Hubtischautomatik HTA 116.

Herst.-Nr.: 77777T00032

Art-Nr. 250/001

## Einsäulenhubtische Primero Comfort

Für moderne Caravans und Reisemobile. Die optimierte Lifttechnik bietet maximale Stabilität und Langlebigkeit. Durch das Ziehen des Arretierungshebels lässt sich der höhenverstellbare Tisch stufenlos absenken. Das Hinauffahren wird durch die integrierte Gasdruckfeder unterstützt. Farbe: silbergrau



### Typ: HPG

freistehend

Höhenverstellbar: 31 – 67 cm

Maße (B x T): 51 x 60 cm

Gewicht: 13,3 kg

Herst.-Nr.: 01611T71099

Art-Nr. 250/240



### Typ: HSK

schraubbar

Höhenverstellbar: 32,5 – 68,5 cm

Maße (B x T): 44 x 37 cm

Gewicht: 7,9 kg

Herst.-Nr.: 01611T74099

Art-Nr. 250/245



### Typ: HPK

schraubbar

Höhenverstellbar: 30 – 60 cm

Maße (B x T): 19 x 30 cm

Gewicht: 7,7 kg

Herst.-Nr.: 01611T70099

Art-Nr. 250/242



### Typ: HVK

schraubbar

Höhenverstellbar: 34,5 – 70,5 cm

Maße (B x T): 40 x 46 cm

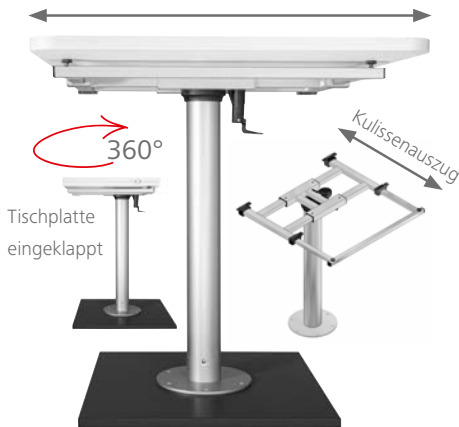
Gewicht: 10,9 kg

Herst.-Nr.: 01611T72099

Art-Nr. 250/241



**i** Die Lieferung der Ilse-Gestelle erfolgt immer ohne Tischplatten.



### Feste Säule mit Verschiebung

Feste Tischsäule mit Verschiebung, 360°-Verdrehung und Kulissenauzug zur Verdoppelung der Tischplattengröße. Höhe bis Unterkante Tischplatte 700 mm. Längsverschiebung 30 cm. Kulissenauzug 21,5 cm. Tischplatte und Montageuntergrund sind nicht im Lieferumfang enthalten.

Material: Aluminium; Fuß: ø 190 mm; Gewicht: 4,3 kg

Herst.-Nr.: 3979 ANI

Art-Nr. 250/255

**Klick-Arretierung**



### Tischgestell freistehend

Mit Hilfe des neuen Klick Klack Systems kann der Tisch mittels Gasdruckfeder in 2 Positionen gebracht werden. Höhenverstellbar um 36 cm. Die obere Höhe bis Unterkante Tischplatte beträgt 71,2 cm. Untere Höhe bis Unterkante Tischplatte ist 34,2 cm. Quer- und Längsverschiebung um 27 und 23 cm. Tischverdrechung um 360° möglich. Sockelplatte mit 6 Löchern zur Befestigung auf dem Fahrzeugboden. Einstellbar auf 320 und 680 mm. Die Tischplatte ist nicht im Lieferumfang enthalten.

Material: Stahl; Fuß: ø 500 mm; Gewicht: 12 kg

Herst.-Nr.: 5883A06V

Art-Nr. 250/253



### Einsäulen-Tischgestell

Dank des Klick Klack Systems kann der Tisch mittels Gasdruckfeder in 2 Positionen gebracht werden. Höhenverstellbar um 37 cm. Die obere Höhe bis Unterkante Tischplatte beträgt 71,2 cm. Untere Höhe bis Unterkante Tischplatte ist 34,2 cm. Quer- und Längsverschiebung um 27 und 23 cm. Tischverdrechung um 360° möglich. Sockelplatte mit 6 Löchern zur Befestigung auf dem Fahrzeugboden. Einstellbar auf 342 und 712 mm. Tischplatte und Montageuntergrund sind nicht im Lieferumfang enthalten.

Material: Stahl; Fuß: ø 190 mm; Gewicht: 10 kg

Herst.-Nr.: 5894A08V

Art-Nr. 250/252



### Feste Säule mit X/Y-Verschiebung

Feste Tischsäule mit X/Y-Verschiebung und 360°-Verdrehung. Höhe bis Unterkante Tischplatte 730 mm. Quer- und Längsverschiebung 18,5 und 33 cm. Tischplatte und Montageuntergrund sind nicht im Lieferumfang enthalten.

Material: Aluminium; Fuß: ø 190 mm; Gewicht: 3,8 kg

Herst.-Nr.: 3994 GRA

Art-Nr. 250/254



### Gasfeder

Gasdruckfeder für Ausstellklappen. Beidseitig Auge 10 mm auf 8 mm Gewindeenden.

Ausziehbar: 440 – 795 mm

Schubkraft 500 N

Herst.-Nr.: ST 350 0500V/92267

Art-Nr. 250/402

Schubkraft 650 N

Herst.-Nr.: ST 350 0650V/92267

Art-Nr. 250/403

Schubkraft 850 N

Herst.-Nr.: ST 350 0800V/92267

Art-Nr. 250/405

Fahrzeug

### Verlängerungsplatten für HTA 116

Höhenverlängerung für Hubtische HTA 116. Durch die Verlängerung lässt sich der Höhenbereich verändern. Stahl pulverbeschichtet. Komplett mit 4 Linsenschrauben und 4 Sechskantmuttern.

hellgrau



Herst.-Nr.: 01611T43339

Art-Nr. 250/232



### Aluminiumschild Knaus

Mit Schwalbenpaar, Grund und Schwalben silber, Schrift und Umrandung blau.

Art-Nr. 215/211

### Klemmvorrichtung für HTA 116

Für die Arretierung des Tischgestells während der Fahrt. Pulverbeschichtet.

braun

Herst.-Nr.: 01611T43039

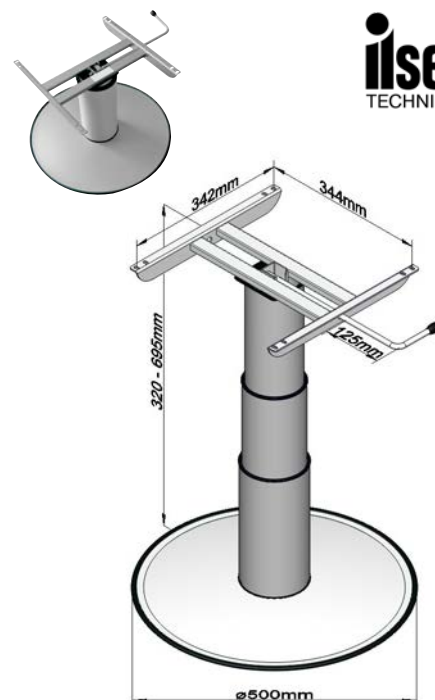
Art-Nr. 250/230

hellgrau

Herst.-Nr.: 01611T43439

Art-Nr. 250/231





## Ausdrehfuß

Dreiteiliger Tischfuß mit integriertem Ausdrehmechanismus zur Tischplattenerweiterung; mittlere Unterteilung des Steckfußes ermöglicht Bettenbau; obere Unterteilung des Steckfußes ermöglicht ein einfaches und platzsparendes Verstauen des Tischfußes bei Nichtnutzung.

### Ausdrehfuß S

Höhe 1 bis Unterkante Tischplatte 31,2 cm;  
Höhe 2 bis Unterkante Tischplatte 70 cm  
Herst.-Nr.: 6957 GRA Art-Nr. 250/256

### Ausdrehfuß M

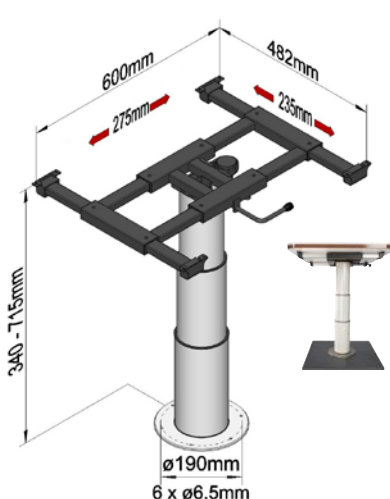
Höhe 1 bis Unterkante Tischplatte 35,7 cm;  
Höhe 2 bis Unterkante Tischplatte 75,6 cm  
Herst.-Nr.: 6941 GRA Art-Nr. 250/257

## Freistehendes Liftgestell

Ideal für die Nutzung im Wohnwagen. Höhenverstellbar um 37,5 cm. Untere Höhe bis Unterkante Tischplatte 32 cm. Obere Höhe bis Unterkante Tischplatte 69,5 cm. Tischplatte ist nicht im Lieferumfang enthalten.

Ausziehbar: 320 – 695 mm; Fuß: ø 500 mm; Gewicht: 9 kg  
Herst.-Nr.: 7337G06 Art-Nr. 250/243

 Die Lieferung der Ilse-Gestelle erfolgt immer ohne Tischplatten.



## Liftgestell mit Verschiebung

Höhenverstellbar um 37,5 cm. Untere Höhe bis Unterkante Tischplatte 34 cm. Obere Höhe bis Unterkante Tischplatte 71,5 cm. Tischverschiebung mit einer zentralen Verriegelung. Quer- und Längsverschiebung um 23,5 cm und 27,5 cm. Tischplatte und Montageuntergrund sind nicht im Lieferumfang enthalten.

Ausziehbar: 340 – 715 mm; Fuß: ø 190 mm; Gewicht: 11,2 kg  
Herst.-Nr.: 5988G06 Art-Nr. 250/246

## Einsäulen-Tischgestell mit Verschiebung und Verdrehung

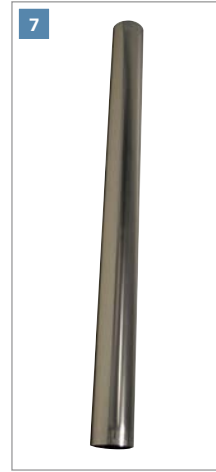
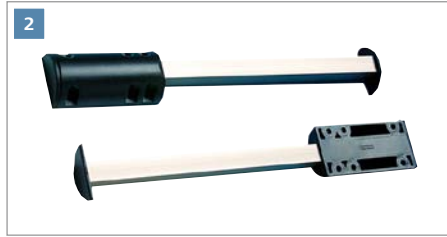
Höhenverstellbar um 37,5 cm. Untere Höhe bis Unterkante Tischplatte 34,2 cm. Obere Höhe bis Unterkante Tischplatte 71,7 cm. Tischverschiebung mit einer zentralen Verriegelung. Quer- und Längsverschiebung um 23 cm und 27 cm. Tischverdrehung um 360°. Tischplatte und Montageuntergrund sind nicht im Lieferumfang enthalten.

Ausziehbar: 342 – 717 mm; Fuß: ø 190 mm; Gewicht: 12,5 kg  
Herst.-Nr.: 5962G06R822V Art-Nr. 250/244

## Zweisäulen-Liftgestell mit Verschiebung

Höhenverstellbar um 37,5 cm. Untere Höhe bis Unterkante Tischplatte 33,5 cm. Obere Höhe bis Unterkante Tischplatte 71 cm. Quer- und Längsverschiebung um 24 cm und 25 cm, einzeln arretierbar.

Ausziehbar: 335 – 710 mm; Fuß: 320 x 170 mm; Gewicht: 18 kg  
Herst.-Nr.: 7329GX8RE Art-Nr. 250/248



**1 | Tischgleitschiene Stilo**

Horizontal ist die Schiene blockiert. Durch Anheben der Tischplatte ist diese in beide Richtungen verschiebbar. Inkl. Endstücke, Raster, untere Schiene und Plattenträger.  
Maße (LxBxH): 95 x 3 x 1,5 cm  
Herst.-Nr.: 2021104701 **Art-Nr. 250/018**

**2 | Beschlag zur Tischverbreiterung**

Bronzefarben mit schwarzen Kunststoffteilen.  
250 mm **Art-Nr. 250/016**  
400 mm **Art-Nr. 250/015**

**3 | Tischeinhängelleiste**

Halteleiste zur Befestigung der Tischplatte an der Caravan-/Wohnmobilwand.  
**Leiste für die Wand**

Material: Kunststoff; Maße (LxBxH): 60 x 2,4 x 2,3 cm; Gewicht: 236 g  
Herst.-Nr.: 01566T36091 **Art-Nr. 210/071**

**Leiste für den Tisch**

Material: Kunststoff; Maße (LxBxH): 55 x 1,8 x 2,6 cm; Gewicht: 101 g  
Herst.-Nr.: 01567T90491 **Art-Nr. 210/072**

**4 | Gelenkstützfuß**

Stützfuß mit Knick in der Mitte aus Aluminium-Ovalrohr (50 x 25 mm). Einrastbar in beiden Höhenstellungen mittels Schiebetaste. Gesamthöhe 67,5 cm; abgeklappte Höhe 31,5 cm.  
anthrazit **Art-Nr. 250/197**  
braun **Art-Nr. 250/198**  
grau **Art-Nr. 250/199**

**5 | Klappstützfuß**

Knick oben unter Tischplatte, Aluminium-Ovalrohr (50 x 25 mm); einrastbar in beiden Höhenstellungen; Rastautomatik mittels Schiebetaste. Maße (LxBxH): 675 x 50 x 25 mm  
anthrazit **Art-Nr. 250/205**  
hellgrau **Art-Nr. 250/201**

**6 | Tischgleitschienenset**

Mittels Knopfdruck lässt sich der Tisch mühelos seitlich verschieben bzw. aushängen. Lieferumfang: Halteleiste oben 950 mm, Halteleiste Mitte 500 mm, silber eloxiert, 4 Endstücke und 2 Plattenträger aus grauem Kunststoff.  
Maße (BxHxT): 95 x 7 x 4 cm; Gewicht: 524 g  
Herst.-Nr.: 01568T95587 **Art-Nr. 250/019**

**7 | Einzeltischfuß**

Für freistehende Tische im Caravan oder Campingbus. Ober- und Unterteil bleiben an der Tischplatte bzw. am Boden fest montiert. Das Mittelteil ist herausnehmbar, aus verchromtem Stahlrohr, glänzend.  
Maße (HxØ): 70 x 6 cm  
Herst.-Nr.: 01610T08037 **Art-Nr. 250/209**

**8 | T-Klappstützfuß mit Gelenk oben**

Ausziehbar: 728 – 800 mm  
Herst.-Nr.: 2021104557 **Art-Nr. 250/208**

**9 | Aufbauhalter für Einzeltischfuß**

Maße (HxØ): 4,5 x 16,5 cm  
Herst.-Nr.: 01610T08101 **Art-Nr. 250/210**

**10 | Einlasshalter für Einzeltischfuß**

Maße (HxØ): 5 x 16 cm  
Herst.-Nr.: 01610T08201 **Art-Nr. 250/211**

**11 | Verschlusskappe für Einlasshalter**

Öffnung: Ø 5,4 cm  
Maße (HxØ): 1,9 x 7,2 cm  
Herst.-Nr.: 02411-01B **Art-Nr. 250/212**

**12 | Klappenaussteller**

Wird im SB-Pack mit zwei Befestigungsschrauben geliefert. Material: Kunststoff  
Herst.-Nr.: 01606T04088M  
SB 2 Stück **Art-Nr. 250/399**  
lose 1 Stück **Art-Nr. 250/399-1**

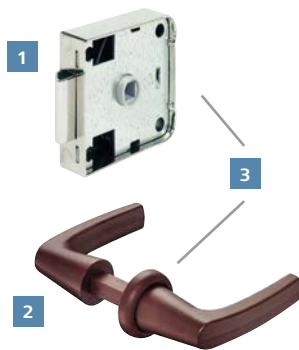
**13 | Möbelkonsole**

Als Auflage für Küchenklappen verwendbar; seitlich wegklappbar; kpl. mit 2 Befestigungsschrauben. Material: Kunststoff  
Herst.-Nr.: 01609T02890  
SB 1 Stück **Art-Nr. 250/412**  
lose 1 Stück **Art-Nr. 250/412-1**

**14 | Tischplattenhalter Set komplett**

Für abklappbare Tischplatten. Besteht aus Tischplattenhalter und 2 Scharnier-/Winkelbeschlägen.  
Maße (LxBxH): 25,2 x 5 x 5 cm  
Herst.-Nr.: 77777T00328 **Art-Nr. 250/003**





**1 | Fallenschloss für Toilettenraum**

Schloss mit 7 mm Vierkantnuss, Dornmaß 30 mm. Maße (B x H x T): 7 x 5,5 x 1,5 cm

Art-Nr. 250/486

**2 | Drückergarnitur**

Drückergarnitur mit 7 mm Vierkantstift. Material: Kunststoff

Art-Nr. 250/490-1

**3 | Fallenschloss komplett**

Fallenschloss komplett, inkl. Drückergarnitur. Bestehend aus 250/486 und 250/490-1. 4-teilig.

SB Art-Nr. 250/492

lose Art-Nr. 250/492-1



**Möbelschnapper WK**

Möbelschnapper komplett mit Gegenstück für Caravans. Angenehmes und sanftes Öffnen und Schließen von Klappen und Türen durch Verwendung von weichem Kunststoff.

SB Art-Nr. 214/048

lose Art-Nr. 214/048-1



**Möbelschnapperschloss Caravan III**

Für Holzstärken von 12 – 20 mm. Lochabstand (mittig) 33 mm. Mit Universal-Schließwinkel.

braun

SB Art-Nr. 250/446

lose Art-Nr. 250/446-1

grau

SB Art-Nr. 250/447

lose Art-Nr. 250/447-1



**Toilettenraumschloss**

Aufschraub-Fallenschloss mit Drehstangenausschnitten (links und rechts verwendbar), 3-Punkt-Verriegelung, Länge variabel durch kürzbare Drehstangen.

Art-Nr. 250/485



**Druckknopf**

Mit Rosette für Mini Push-Lock für Holzstärke 16 mm.

SB Art-Nr. 250/512

lose Art-Nr. 250/512-1



**Aufschraub-Riegelschloss Push-Lock Mini**

Schloss mit Druckknopfmechanik. Durch leichten Druck auf den Knopf springt dieser vor und dient als Griff zum Öffnen der Tür. Dorn 15 mm.

braun

SB Art-Nr. 250/510

lose Art-Nr. 250/510-1

silber

SB Art-Nr. 250/506

lose Art-Nr. 250/506-1

weiß

SB Art-Nr. 250/507

lose Art-Nr. 250/507-1



**Magnet-Verschluss**

Zum Anschrauben. Haftkraft ca. 6 kg, komplett mit Gegenplatte. Farbe: braun

SB 2 Stück Art-Nr. 250/445

lose 1 Stück Art-Nr. 250/445-1



**Schloss Push-Lock**

Schloss mit Druckknopfmechanik. Maße (B x H x T): 8 x 4,5 x 5 cm Farbe: braun; 1 Stück

SB Art-Nr. 250/493

lose Art-Nr. 250/493-1



**Stangenschloss Push-Lock**

Schloss für T-Raum, beidseitig, 25 mm Dorn. Maße (B x H x T): 56 x 44 x 50 mm; Farbe: braun; 1 Stück

SB Art-Nr. 250/500

lose Art-Nr. 250/500-1



**Drehstangenschloss**

Dornmaß 15 mm, links und rechts verwendbar. Maße (B x T): 9 x 7 cm; Farbe: braun; 1 Stück

SB Art-Nr. 250/498

lose Art-Nr. 250/498-1

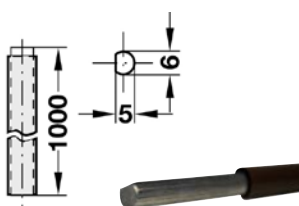


**Führungsschleife**

zum Anschrauben Maße (B x H x T): 28 x 8 x 14 mm; Farbe: braun

SB 2 Stück Art-Nr. 250/495

lose 1 Stück Art-Nr. 250/495-1



**Profilstange**

Maße (L x ø): 100 x 0,6 cm; 1 Stück Farbe: braun; Art-Nr. 250/494-1



**Schließwinkel**

Anschlag P, glasfaserverstärkt. Maße (B x H x T): 5,5 x 1,1 x 1,3 cm Farbe: braun

SB 2 Stück Art-Nr. 250/515

lose 1 Stück Art-Nr. 250/515-1



**Druckknopf**

für Holzstärke 16 mm; ø 3,5 mm Maße (B x H): 2,3 x 1,9 cm

braun

SB Art-Nr. 250/501

lose Art-Nr. 250/501-1

hellgrau

SB Art-Nr. 250/502

lose Art-Nr. 250/502-1

dunkelgrau

SB Art-Nr. 250/504

lose Art-Nr. 250/504-1

chrom matt

SB Art-Nr. 250/483

lose Art-Nr. 250/483-1



**Schließhaken**

links und rechts Maße (B x H): 5,8 x 4 cm; Farbe: braun; 2 Stück

SB Art-Nr. 250/487

links 1 Stück Art-Nr. 250/487-L

rechts 1 Stück Art-Nr. 250/487-R



**Schließbolzen**

Schließbolzen HÄFELE, für Profilstange Drehstangenschloss, mit Anschraubplatte. Farbe: chrom

SB 2 Stück Art-Nr. 250/496

lose 1 Stück Art-Nr. 250/496-1



**Salino Drehspanverschluss**

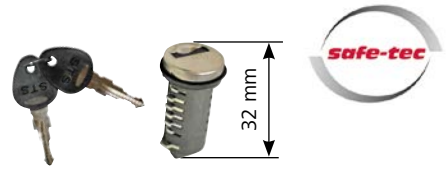
Absolut wasserdicht und korrosionsschutz. Durch Drehen des Griffes um 180° zieht der Riegel bei einem Spannweg von 6 mm die Klappe an die Dichtung. Griff liegt plan in der Griffschale. Einsetzbar für Türblattstärke von 26 – 45 mm, inklusive Riegel und Montageplatte. Farbe: weiß

SB Art-Nr. 215/219

lose Art-Nr. 215/219-1

## Schließsysteme & Schlösser von Safe-Tec/STS

Der Serien-Lieferant für alle führenden Wohnwagen-/Reisemobil-Hersteller. Alle Wohnwagen-Türschlösser, -Klappenschlösser & -Tankverschlüsse können mit gleichschließendem Zylinder ausgerüstet werden. Auch das Innenbahn-Schließzylinder-System passt in die Buchsen der gängigen STS-Schlösser. Wir bieten alle Schlösser entweder mit Zylinder und 2 Schlüsseln oder ohne Zylinder zum Nach- & Umrüsten/Neubau an.



### Standard Steckzylinder STS-System

Steckzylinder STS, Schlüsselstärke 2,5 mm, Kopf kunststoffummantelt, STS-Logo. Wird immer mit 2 Schlüsseln geliefert.

Inhalt: 1 Stück	Art-Nr. 215/240
Inhalt: 2 Stück	Art-Nr. 215/241
Inhalt: 3 Stück	Art-Nr. 215/242
Inhalt: 5 Stück	Art-Nr. 215/243



### Innenbahn-Schließsystem STS

Formschöne, sichere und leichtschließende Generation des Innenbahn-Schlüssels. Kann dank identischer Buchse mühelos gegen ältere STS/Zadi-Schließsysteme ausgetauscht werden. Stärke 3,0 mm, Kopf kunststoffummantelt, STS-Logo. Inklusive 2 Schlüsseln bzw. 12 Steckzylindern mit 4 Schlüsseln.

Inhalt: 1 Stück	Art-Nr. 215/250
Inhalt: 2 Stück	Art-Nr. 215/251
Inhalt: 3 Stück	Art-Nr. 215/252
Inhalt: 5 Stück	Art-Nr. 215/253
Inhalt: 8 Stück	Art-Nr. 215/254
Inhalt: 12 Stück	Art-Nr. 215/255



### Drehriegelverschluss Hexagon STS

Inklusive STS-Schließzylinder und Schlüssel. Wandstärke bis 36 mm.

SB	schwarz	Art-Nr. 215/260
lose	schwarz	Art-Nr. 215/260-1
SB	weiß	Art-Nr. 215/261
lose	weiß	Art-Nr. 215/261-1



### Klappenschloss quadratisch STS

Inklusive Schließzylinder und Schlüssel. Türstärke bis 36 mm. Farbe: schwarz

SB		Art-Nr. 215/201
lose		Art-Nr. 215/201-1



### Türschloss Favorit 2001

Inklusive STS-Schließzylinder und 2 Schlüsseln (2,5 mm dick), Dichtung und Schrauben.

Farbe: schwarz	
Wandstärke: 35 – 40 mm	Art-Nr. 214/004
Wandstärke: 29 – 34 mm	Art-Nr. 214/017

## Schlösser für STS-Systeme

Folgende Artikel werden mit STS-Buchse, aber ohne Zylinder geliefert. Ideal für Umrüstung/Neubau. Passende Zylinder-Schließsysteme siehe oben! Aufgrund identischer Buchse mühelos im Austausch gegen ältere STS/Zadi-Schließsysteme.

*i* Auf Seite 319 im Hauptkatalog finden Sie passende Tankdeckel für STS-Schließsysteme!



### Außenschloss Europa

Rundes Außenschloss für die Aufbau Tür von Reisemobilen und Caravans mit STS-Buchse für STS- und Zadi-Schließsysteme. Passend für die Innenschlösser 214/051, 214/052 und 214/060.

Art-Nr. 214/049



### Außenschloss

Außenschloss für die Aufbau Tür von Reisemobilen und Caravans mit STS-Buchse für STS- und Zadi-Schließsysteme. Passend für die Innenschlösser 214/051, 214/052 und 214/060.

Art-Nr. 214/050



### Drehspannverschluss Ellipse STS

STS-Buchse mit Riegel & Montageplatte. Farbe: schwarz; Maße (LxB): 110x42 mm. Herst.-Nr.: 2007-20S04-840 KPL

SB	Art-Nr. 215/214
lose	Art-Nr. 215/214-1



### Drehspannverschluss Ellipse STS

STS-Buchse mit Riegel & Montageplatte. Maße (LxB): 78x42 mm

SB	lichtgrau	Art-Nr. 215/209
lose	lichtgrau	Art-Nr. 215/209-1
SB	schwarz	Art-Nr. 215/212
lose	schwarz	Art-Nr. 215/212-1



### Innenschloss Europa

passend für 214/050 und 214/049  
Wandstärke: 32 – 36 mm

Art-Nr. 214/060

### Klappenschloss ohne Schließzylinder

Maße (B x H x T): 70 x 40 x 65 mm

SB	schwarz	Art-Nr. 215/202
lose	schwarz	Art-Nr. 215/202-1
SB	weiß	Art-Nr. 215/203
lose	weiß	Art-Nr. 215/203-1



### Klappenschloss ohne Schließzylinder

Wandstärke: 36 mm  
Maße (B x H x T): 75 x 45 x 45 mm

SB	schwarz	Art-Nr. 215/215
lose	schwarz	Art-Nr. 215/215-1
SB	weiß	Art-Nr. 215/216
lose	weiß	Art-Nr. 215/216-1



### Klappenschloss ohne Schließzylinder

Maße (L x B x H): 140 x 80 x 80 mm

SB	schwarz	Art-Nr. 215/208
lose	schwarz	Art-Nr. 215/208-1
SB	weiß	Art-Nr. 215/217
lose	weiß	Art-Nr. 215/217-1



### Schlösser für HSC-Systeme

HSC-Buchse mit Riegel & Montageplatte

SB	schwarz	Art-Nr. 215/213
lose	schwarz	Art-Nr. 215/213-1
SB	weiß	Art-Nr. 215/210
lose	weiß	Art-Nr. 215/210-1



## Safe-Tec/STS und HSC

### Drehspanverschluss Slim Line STS

Absolut wasserdichter und korrosionsgeschützter Kompressionsverschluss. Der Riegel zieht durch Drehen des Griffs um 180 Grad bei einem Spannweg von 6 mm die Klappe an die Dichtung. Für Türblattstärken von 26 – 45 mm. Wird mit Montageplatte und Riegel geliefert. Schließzylindereinsatz aus Metall für STS-Steckzylinder.



**Farbe: schwarz**

Maße (B x H x T): 8,5 x 4 x 8 cm

Herst.-Nr.: 2018-SM70-840\*KPL

SB Art-Nr. 215/204  
lose Art-Nr. 215/204-1



**Farbe: weiß**

Maße (B x H x T): 8,5 x 4 x 8 cm

Herst.-Nr.: 2018-SM70X-820\*KPL

SB Art-Nr. 215/205  
lose Art-Nr. 215/205-1



**Farbe: schwarz**

Maße (B x H x T): 8,5 x 4 x 8 cm

Herst.-Nr.: 2018-FM70-840\*KPL

SB Art-Nr. 215/206  
lose Art-Nr. 215/206-1



**Farbe: weiß**

Maße (B x H x T): 8,5 x 4 x 8 cm

Herst.-Nr.: 2018-FM70X-820\*KPL

SB Art-Nr. 215/207  
lose Art-Nr. 215/207-1

### Türschloss HSC

Die Schlossgeneration für alle Türen und Kofferklappen, Gaskästen, Wasereinfüllstutzen. Alle Schlosselemente können in Türen und Kofferklap-

pen funktionsfertig eingebaut werden. Schloss ohne Zylinder und Schlüssel mit Gehäuse, Unterlegplatte 10 mm und Innenzuziehgriff. Wird ohne Demontageschlüssel geliefert. Ausschnitt:  $\varnothing$  9 cm.



#### Türschloss HSC

Türschloss ohne Schließzylinder mit Zubehör (Unterlegplatte + Innenzuziehgriff). Ausschnitt:  $\varnothing$  9 cm.

Herst.-Nr.: 77777T00019  
Art-Nr. 214/009



#### Türschloss HSC

Schloss ohne Schließzylinder und Zubehör. Wird ohne Demontageschlüssel geliefert. Ausschnitt:  $\varnothing$  9 cm.

Herst.-Nr.: 01715T45599  
Art-Nr. 214/012



#### Unterlegplatte 10 mm

Herst.-Nr.: 01508T31081  
Art-Nr. 214/016



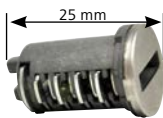
#### Drehspanverschluss HSC

Ellipse Drehspanverschlüsse werden in den meisten Campingfahrzeugen für Klappen eingesetzt. Der Verschluss kann mit gleichschließenden Zylindern ausgerüstet werden und so kann man Tür-, Tank- und Klappen-schlösser mit dem gleichen Schlüssel schließen. Lieferumfang: Verschluss, Riegel und Montage.

Herst.-Nr.: 01717T40099  
Art-Nr. 214/029

### Zylinder und Schlüssel HSC

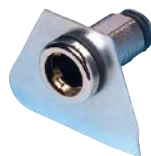
**i** ohne Schlüssel



#### Schließzylinder HSC

Schließzylinder HSC (Hochsicherheitszylinder Caravan) mit 8 Schließplättchen. Schließplättchen mit gegenläufiger Verriegelung, somit erheblich erhöhte Aufbruchsicherheit, optimaler Schlüsseintritt. Maße (L): 25 mm

Art-Nr. 214/053



#### Klappenverschluss

Hülse aus Metall. Abdeckringfarbe schwarz mit Verdrehschutzplatte und Kontermutter. Maße (L x B x H): 108 x 108 x 28 mm

Art-Nr. 214/018



geöffnet



geschlossen

#### Klappschlüssel HSC

Art-Nr. 214/055



#### Schlüssel für HSC-Schließsystem

Aus Neusilber mit einer Materialstärke von 3 mm und umspritztem Kunststoffkopf in Automobilität. Innenliegende Schlüsselfräsung in Bahntechnologie.

Art-Nr. 214/054



## Türschloss Kunststoff

Mit Metallschließzylinder. Mit Dichtring, 2 Schlüsseln + 4 Montageschrauben. Mit EURO-Innensicherung. Innenschloss: B 120 x H 55 mm. Ausschnittmaß: ø 90 mm. Wandstärke: 23 – 35 mm



### Türschloss dunkelbraun

Herst.-Nr.: 01508T30499

Art-Nr. 214/022



### Türschloss schwarz

Herst.-Nr.: 01508T30299

Art-Nr. 214/008



### Innenzuehgriff

Griffstück für Innenschloss – 214/012, 214/022 und 214/008. Mit 2 Befestigungslochern. Komfortschließung des Türschlosses.

Maße (LxBxH): 5,8x7,8x0,6 cm

Herst.-Nr.: 01508T31181

SB

Art-Nr. 214/007

lose

Art-Nr. 214/007-1

## Knebelverschluss

Knebelverschluss für Stauklappen mit Hülse, Moosgummiverdichtung und Vorreiber. Wandstärke: 35 – 55 mm



### Knebelverschluss schwarz

Herst.-Nr.: 01716T46099

Art-Nr. 214/023



### Knebelverschluss weiß

Herst.-Nr.: 77777T00094

Art-Nr. 214/021



Ersatzschlüssel können fast alle gefertigt werden.



### Ersatzschlüssel GX-System

Bei Ersatzschlüsselbestellung die GX-Nr. angeben! **Keine Schließzylinder mehr erhältlich!**

Herst.-Nr.: 1653-5000-00

Art-Nr. 214/003

## Metalltürschloss

Komplettes Innen- und Außenteil aus Metall. Mit Dichtraumen. Große, massive Ausführung. Wandstärke: 25 – 35 mm



### Metalltürschloss MC 700

Ausschnitt Nennmaß: 90x60 mm

Herst.-Nr.: 7201000

Art-Nr. 214/027



### Metalltürschloss MC 400

Ausschnitt Nennmaß: 135x63 mm

Herst.-Nr.: 7201050

Art-Nr. 214/026



### Türschloss

Für Eingangstüren, Schließzylinder, Innen- und Außengriff. Wird komplett mit 2 Schlüsseln geliefert.

Schlossmaß innen: B 60 x H 62 x T 40 mm

Schlossmaß außen: B 45 x H 65 x T 26 mm

Wandstärke: 25 – 35 mm

Herst.-Nr.: 7201110

Art-Nr. 214/028

## Schrankscharnier



### Schrankscharnier

Kurzarmscharnier, für dünne Drehtüren ab 14 mm Türdicke. Caravanscharnier Öffnungswinkel 95°, Bohrbild: 38/7,5 mm, ohne Schließautomatik.

Material: Aluminium

Herst.-Nr.: 343.82.200

SB 2 Stück

Art-Nr. 250/417

lose 1 Stück

Art-Nr. 250/417-1



### Klappenscharnier Easy Mont

Scharnier Stahl verzinkt mit einem Öffnungswinkel von 90°, Seiten- und Tiefeneinstellung über Langlöcher, mit Schließautomatik. Für Türdicke ab 16 mm und Seitenwanddicke 16 – 22 mm.

Maße (LxBxH): 97x42x27 mm

Herst.-Nr.: 343.33.970

SB 2 Stück

Art-Nr. 250/396

lose 1 Stück

Art-Nr. 250/396-1



### Englische Scharniere

Stahl brüniert

SB 2 Stück

Maße (LxB): 38x20 mm

Art-Nr. 250/159

Maße (LxB): 50x38 mm

Art-Nr. 250/161

lose 1 Stück

Maße (LxB): 38x20 mm

Art-Nr. 250/159-1

Maße (LxB): 50x38 mm

Art-Nr. 250/161-1





### Garderobenhalter

Für Wandmontage zum Ausklappen.  
Montagerahmen aus Metall. Abdeckrahmen  
aus Kunststoff.

**2-fach; Maße (B x H): 5,8 x 5,8 cm**

**SB** 4 Stück Art-Nr. 250/601

**lose** 1 Stück Art-Nr. 250/601-1

**3-fach; Maße (L x B): 7,5 x 7,5 cm**

**SB** 4 Stück Art-Nr. 250/600

**lose** 1 Stück Art-Nr. 250/600-1



### Möbel-Eckwinkel

Maße (B x H x T): 25 x 15 x 25 mm

**SB** 4 Stück beige Art-Nr. 250/142

braun Art-Nr. 250/143

schwarz Art-Nr. 250/144

weiß Art-Nr. 250/140

**lose** 1 Stück beige Art-Nr. 250/142-1

braun Art-Nr. 250/143-1

schwarz Art-Nr. 250/144-1

weiß Art-Nr. 250/140-1



### Möbelverbinder

Für die Verbindung von zwei Möbelteilen.

Mit acht Löchern, Lieferung mit Abdeckplatte.

**SB** 2 Stück beige, braun Art-Nr. 250/170

dunkelbraun Art-Nr. 250/174

grau Art-Nr. 250/171

weiß Art-Nr. 250/172

**lose** 1 Stück beige, braun Art-Nr. 250/170-1

dunkelbraun Art-Nr. 250/174-1

grau Art-Nr. 250/171-1

weiß Art-Nr. 250/172-1



### Druckverschluss Mini-Latch

Der Druckverschluss für Caravan-Klappen  
und -Türen.

Maße (B x H x T): 3,8 x 1,2 x 3,9 cm

Herst.-Nr.: 01595T01099

**SB** 2 Stück Art-Nr. 250/450

**lose** 1 Stück Art-Nr. 250/450-1



### PVC-Scharniere

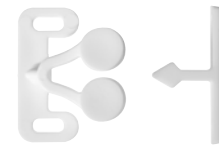
Maße (L x B): 40 x 40 mm

**SB** 5 Stück braun Art-Nr. 250/150

weiß Art-Nr. 250/151

**lose** 1 Stück braun Art-Nr. 250/150-1

weiß Art-Nr. 250/151-1



### Kunststoff-Zugverschluss

Farbe: weiß; Maße (L x B x H): 26 x 32 x 12 mm

Herst.-Nr.: 922 PA/100

**SB** 2 Stück Art-Nr. 250/440

**lose** 1 Stück Art-Nr. 250/440-1



### Zysa-Scharnier

**SB** 2 Stück ø 10 mm Art-Nr. 250/166

ø 12 mm Art-Nr. 250/167

**lose** 1 Stück ø 10 mm Art-Nr. 250/166-1

ø 12 mm Art-Nr. 250/167-1



### Möbelverbinder PVC

Der Möbelverbinder besteht aus 2 Teilen.

Farbe: beige; Maße (H x ø): 8 x 26 mm

**SB** 5 Stück Art-Nr. 250/181

**lose** 1 Stück Art-Nr. 250/181-1



### Druck- und Zugverschluss

Der ideale Klappenverschluss.

Maße (B x H x T): 3,5 x 2 x 1,5 cm

Herst.-Nr.: 01597T00290

**SB** 2 Stück Art-Nr. 250/456

**lose** 1 Stück Art-Nr. 250/456-1

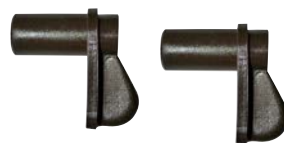


### Schiebetürgleiter Nylon

Farbe: weiß; Maße (L x B x H): 28 x 20 x 10 mm

**SB** 5 Stück Art-Nr. 250/177

**lose** 1 Stück Art-Nr. 250/177-1



### Arretierungs-Stop

Zum Aufschauben auf Seitenteile.

Farbe: braun; Maße (B x T): 33 x 35 mm

Herst.-Nr.: 01600T20491

**SB** 2 Stück Art-Nr. 250/270

**lose** 1 Stück Art-Nr. 250/270-1



### Metall-Zugverschluss

Der Metall-Zugverschluss für Caravan-Klappen  
und -Türen. Farbe: braun; Maße (B x H x T):

4,7 x 1,4 x 1,6 cm

Herst.-Nr.: 77777T00161

**SB** 2 Stück Art-Nr. 250/441

**lose** 1 Stück Art-Nr. 250/441-1



**Magnettürhalter**

Hält Türen und Klappen sicher geöffnet. Leises, gedämpftes Schließen der Magnete durch soften Kunststoff. Schützt Tür- und Fahrzeugwand. Hohe Haltkraft von 6,4 kg. Wetter- und UV-beständig. ø 80 mm; grau  
Herst.-Nr.: 80757 **Art-Nr. 214/033**



**Türfesthalter**

Praktischer Kunststofftürstopper für außen, der das zufällige Schließen der Fahrzeugtür verhindert. Geeignet für Türen und Garagen von Wohnmobil und Wohnwagen. Lochabstand: 40 mm.  
Herst.-Nr.: 04663-01A **Art-Nr. 214/020**



**Türfeststeller**

Mit Kunststoffgehäuse, Gummipuffer und Gegenstück. Montagebohrung: 40 mm; 3-tlg.  
Herst.-Nr.: 01513T01089 **Art-Nr. 214/041-1**

**Türfeststeller, beweglich**

Der Gleitschnappverschluss passt sich aufgrund seines beweglichen Unterteils jedem Türanschlag an. Lochabstand Wand: 30 mm, Lochabstand Tür: 45 mm. Material: Kunststoff; 2-tlg.



**SB** grau **Art-Nr. 214/061**  
weiß **Art-Nr. 214/057**  
**lose** grau **Art-Nr. 214/061-1**  
weiß **Art-Nr. 214/057-1**



**Türschnapper**

Beim Öffnen der Reisemobiltür wird die Fahrzeugwand vor Beschädigung geschützt. Lange Nutzungsdauer durch integrierten Federmechanismus. Inklusive Winkelausgleich. Montagebohrung: 65 mm; Maße(LxB): 9,5x5 cm  
Herst.-Nr.: 26110 **Art-Nr. 214/039**



**Türfeststeller Plopp**

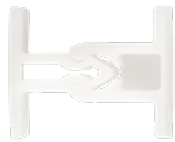
Inklusive Unterlegplatte 10 mm. Lochabstand Wohnwagenwand 6 cm, Tür 4,25 cm. Material: Kunststoff;



**SB** reinweiß **Art-Nr. 214/046**  
grau **Art-Nr. 214/047**  
**lose** reinweiß **Art-Nr. 214/046-1**  
grau **Art-Nr. 214/047-1**

**Nylon-Türfeststeller**

Weißer Nylon-Türfeststeller. Lochabstand: 33 mm. Material: Nylon; 2-tlg.



**SB** **Art-Nr. 214/043**  
**lose** **Art-Nr. 214/043-1**



**Türverbindungsriegel**

Türverbindungsriegel für Stalltüreffekt bei Wohnwagen- und Reisemobiltüren. Der Wandabstand bezieht sich auf die Türdicke. In 4 Stärken erhältlich! Montagebohrung: 30 mm

**SB** 5 mm **Art-Nr. 214/031**  
8 mm **Art-Nr. 214/034**  
11 mm **Art-Nr. 214/035**  
18 mm **Art-Nr. 214/036**  
**lose** 5 mm **Art-Nr. 214/031-1**  
8 mm **Art-Nr. 214/034-1**  
11 mm **Art-Nr. 214/035-1**  
18 mm **Art-Nr. 214/036-1**

**Serviceklappenhalter**

Einteiliger Feststeller mit Federunterstützung zum Rückhalten von Klappen. Farbe: weiß; Maße(LxBxH): 6x1,8x2,5 cm; 1 Stück



**SB** **Art-Nr. 214/032**  
**lose** **Art-Nr. 214/032-1**

**Türfeststeller**

Lochabstand Wand: 30 mm, Lochabstand Tür: 45 mm. Material: Kunststoff; 2-tlg.

**SB** beige **Art-Nr. 214/045**  
braun **Art-Nr. 214/042**  
grau **Art-Nr. 214/040**  
weiß **Art-Nr. 214/044**  
**lose** beige **Art-Nr. 214/045-1**  
braun **Art-Nr. 214/042-1**  
grau **Art-Nr. 214/040-1**  
weiß **Art-Nr. 214/044-1**

**Rangiergriff**

Mit 4 Schraublöchern, Lochabstand: 148 x 18 mm. Maße(LxBxHxT): 175x148x52x42 mm



**SB** 2 Stück grau **Art-Nr. 215/231**  
schwarz **Art-Nr. 215/229**  
weiß **Art-Nr. 215/230**  
**lose** 1 Stück grau **Art-Nr. 215/231-1**  
schwarz **Art-Nr. 215/229-1**  
weiß **Art-Nr. 215/230-1**

**Rangiergriff**

Länge: 185 mm, Breite: 25 mm, Lochabstand: 170 mm, mit 2 Löchern 5 x 20 mm. Maße(LxB): 185x25 mm



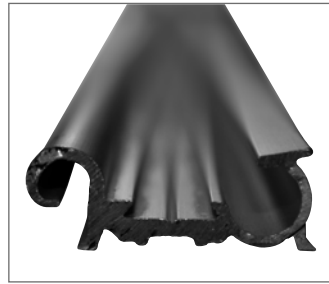
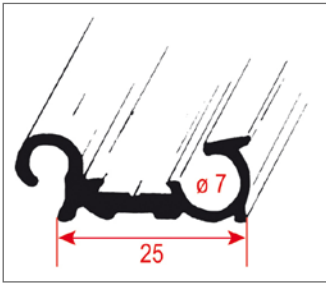
**SB** 2 Stück braun **Art-Nr. 215/225**  
hellgrau **Art-Nr. 215/228**  
schwarz **Art-Nr. 215/224**  
**lose** 1 Stück braun **Art-Nr. 215/225-1**  
hellgrau **Art-Nr. 215/228-1**  
schwarz **Art-Nr. 215/224-1**



**Rangiergriff**

Bohrabstand: 145 mm. Mit Weich-PVC-Unterlegplatten und Abdeckstopfen.

**SB** 2 Stück schwarz **Art-Nr. 215/223**  
**lose** 1 Stück schwarz **Art-Nr. 215/223-1**



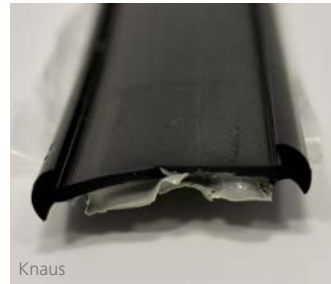
### Fenstereinhängeschiene

Einhängeschiene für ältere Polyplastic Fenster.

Farbe: schwarz; Maße(LxB): 5 mx25 mm

Herst.-Nr.: K18758 E6/C 34

Art-Nr. 210/032



Knaus



Hobby

### Gummiunterlage für Profilschiene

Gummiunterlage für Profilschienen, Kanten- und Vorzeltleisten, inklusive Dichtungsmasse.

Für Typ: Knaus; Farbe: schwarz

Maße(LxB): 5 mx35 mm

Herst.-Nr.: 00019/002

Art-Nr. 211/003

Für Typ: Hobby; Farbe: grau

Maße(LxB): 5 mx38 mm

Herst.-Nr.: 00065/007

Art-Nr. 211/005

Maße(LxB): 20 mx35 mm

Herst.-Nr.: 00019/002

Art-Nr. 211/004

Maße(LxB): 20 mx38 mm

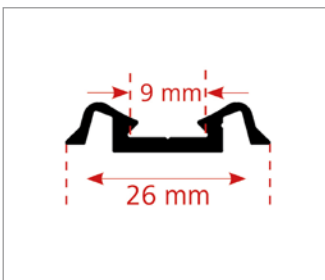
Herst.-Nr.: 00065/007

Art-Nr. 211/006

Leisten und Schienen sind nicht paketdienstfähig!

## Aluminiumleisten

Aluminiumleisten werden im Caravan- oder Reisemobilbau häufig eingesetzt, um die Nahtstellen an der Karosserie sicher gegen Wasser abzudichten und optisch zu verdecken. Einige Leisten sind zusätzlich mit Kederschienen versehen und bieten so die Möglichkeit Zelte, Sonnensegel oder Windschürzen einzuziehen.

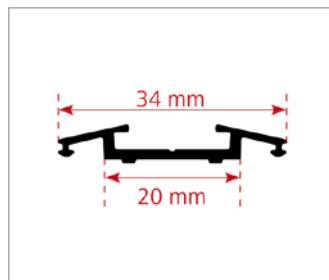


### Fries-/Mittelleiste

Aluminiumleiste mit Nut für Leistenfüller. Länge 6 Meter. Preis pro Stück.

Herst.-Nr.: K215036

Farbe: silber Art-Nr. 210/020

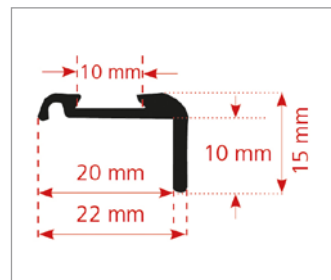


### Gürtelleiste

Aluminiumleiste zum Abdecken des Blechstoßes. Länge 5 Meter. Preis pro Stück.

Herst.-Nr.: 14.41520F2205000

Farbe: silber Art-Nr. 210/028

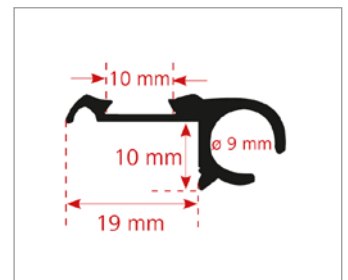


### Kantenleiste

Aluminiumleiste mit Nut für Leistenfüller. Länge 5 Meter. Preis pro Stück.

Herst.-Nr.: 14416.20M6305000

Farbe: silber Art-Nr. 210/110



### Kantenleiste

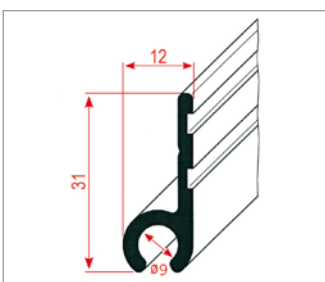
Aluminiumleiste mit Nut und Kedereinzug für Leistenfüller. Länge 5 Meter. Preis pro Stück.

Herst.-Nr.: 14.377 E6/EV1 F14

Farbe: silber Art-Nr. 210/115

## Keder-Profilschienen

Aluminiumleiste für Kedereinzug. Vielseitige Verwendung, z. B. als Markisenleiste, Vorzeltleiste und zur Windblendenbefestigung an der Wagenunterseite. Mit Kedereinzug und Nut. Preis pro Stück. Länge 5 Meter.

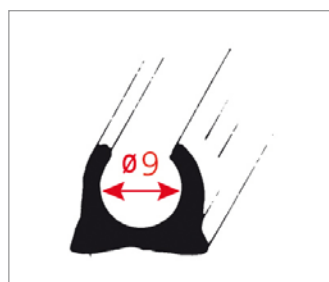


### Keder-Profilschiene gerade

mit Kedereinzug ohne Nut

Herst.-Nr.: K7100

Farbe: silber Art-Nr. 210/044

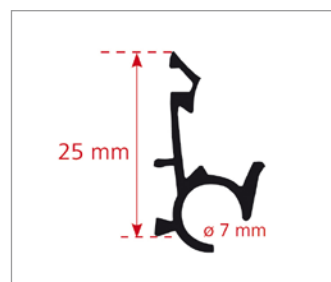


### Keder-Profilschiene einfach

mit Kedereinzug ohne Nut

Herst.-Nr.: 14376 E6/EV 1 F 18

Farbe: silber Art-Nr. 210/045



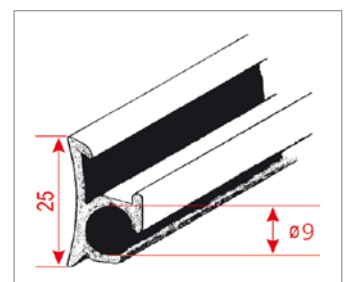
### Keder-Profilschiene gerade

mit Nut für Leistenfüller und Kedereinzug

Farbe: silber

Art-Nr. 210/047

Farbe: braun Art-Nr. 210/048



### Keder-Profilschiene gebogen

mit Nut für Leistenfüller und Kedereinzug

Herst.-Nr.: 14417 e6/ev1

Farbe: silber Art-Nr. 210/049



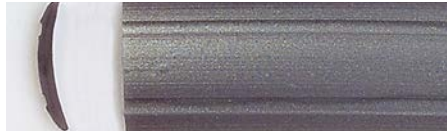
## Leistenfüller

### Leistenfüller 12 mm

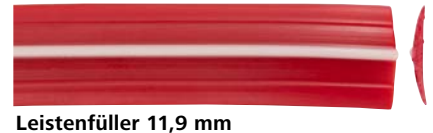
Leistenfüller mit einer Breite von 12 mm. In verschiedenen Farben und Längen.

**weiß**

25 m Art-Nr. 212/060  
100 m Art-Nr. 212/061

**silber**

25 m Art-Nr. 212/050  
100 m Art-Nr. 212/051

**Leistenfüller 11,9 mm**

rot, elfenbein  
15 m Art-Nr. 212/076  
50 m Art-Nr. 212/077

**rot LMC**

25 m Art-Nr. 212/062  
100 m Art-Nr. 212/063

**rot Eriba**

25 m Art-Nr. 212/068  
100 m Art-Nr. 212/069

**Leistenfüller 12,5 mm**

schwarzbraun  
15 m Art-Nr. 212/074  
50 m Art-Nr. 212/075

**braun**

25 m Art-Nr. 212/064  
100 m Art-Nr. 212/065

**schwarzbraun**

25 m Art-Nr. 212/070  
100 m Art-Nr. 212/071

**Leistenfüller uni 15,4 mm**

blau  
15 m Art-Nr. 212/056  
50 m Art-Nr. 212/057

**rot, weiß**

25 m Art-Nr. 212/066  
100 m Art-Nr. 212/067

**schwarz**

25 m Art-Nr. 212/072  
100 m Art-Nr. 212/073

**Unterlegprofil 5 mm**

Unterlegprofil und Biese mit 5 mm.  
In verschiedenen Längen.  
rot

25 m Art-Nr. 212/052  
100 m Art-Nr. 212/053

**Unterlegprofil 8 mm**

Unterlegprofil und Biese in 8 mm.  
weiß

25 m Art-Nr. 212/054  
100 m Art-Nr. 212/055

**Unterlegprofil E3355**

Unterlegprofil E3355 für Gürtelleiste.  
In verschiedenen Längen.  
schwarz

10 m Art-Nr. 212/058  
50 m Art-Nr. 212/059





## Serviceklappe Crusader Athos

Inklusive Schloss und Schließzylinder mit 2 Schlüsseln

	Farbe	Ausschnitt Nennmaß	Maße (B x H)	Hersteller-Nr.	Art-Nr.	
1	Athos 575	weiß	552 x 277 mm	595 x 315 mm	4605623	<b>208/520</b>
	Athos 800	cremeweiß	800 x 300 mm	840 x 345 mm	4605633	<b>208/525</b>
	Athos 800	weiß	800 x 300 mm	840 x 345 mm	4605603	<b>208/523</b>

	Hersteller-Nr.	Art-Nr.	
2	Dichtgummi Crusader	4605391	<b>208/541</b>
3	Schloss	4605270	<b>208/540</b>



**DOMETIC**  
OUTDOOR



### Scharnierstifte

Scharnierstifte (Paar) für Thetford FD 3 und FD 5.

26430

Art-Nr. 301/392

**KNAUS**  
FRONTLINE SERVICE



### Serviceklappe KNAUS Azur

für ältere KNAUS Wohnwagen; Ausschnitt Nennmaß: 1000 x 320 mm

Herst.-Nr.: K90450805

Art-Nr. 208/517

## 1 | Dometic Seitz SK 5 Serviceklappe

Perfektes Design für Wandstärken 23 – 36 mm.

Das formschöne Design dieser witterungsbeständigen Serviceklappe fügt sich harmonisch in die Außenwand Ihres Freizeitfahrzeugs ein. Schrauben sind für die äußerst einfache Installation nicht notwendig. Einbau waagrecht oder senkrecht möglich.

- innenliegende Scharniere
- integrierte Entlüftung für Dometic Kassettenoilette (360 x 310 mm)
- sichere Mehrpunktverriegelung und Schließsystem

Ausschnitt Nennmaß	Maße (B x H)	Hersteller-Nr.	Art-Nr.
360x310 mm	385x335 mm	9104100202	<b>208/101</b>
650x350 mm	673x373 mm	9104100203	<b>208/102</b>



### Schließzylinder FAWO 1

Für Typ: SK 4 Serviceklappe

Herst.-Nr.: BG0005

Art-Nr. 209/112



### Dichtgummi

Für Typ: SK 4 Serviceklappe

Länge: 3 m

Herst.-Nr.: BG1114

Art-Nr. 209/110

## 2 | Dometic Seitz SK 4 Serviceklappe

Die Standard-Ausführung für Wandstärken 23 – 35 mm.

Ausschnitt Nennmaß	Maße (B x H)	Hersteller-Nr.	Art-Nr.
375x305 mm	409x338 mm	9104100197	<b>208/512</b>
700x305 mm	734x338 mm	9104100198	<b>208/510</b>
700x405 mm	734x438 mm	9104100199	<b>208/508</b>
1000x305 mm	1034x338 mm	9104100200	<b>208/511</b>
1000x405 mm	1034x438 mm	9104100201	<b>208/509</b>



### Schließzylinder FAWO HSC

Für Typ: SK 5 Serviceklappe

Herst.-Nr.: BG2528

Art-Nr. 209/255

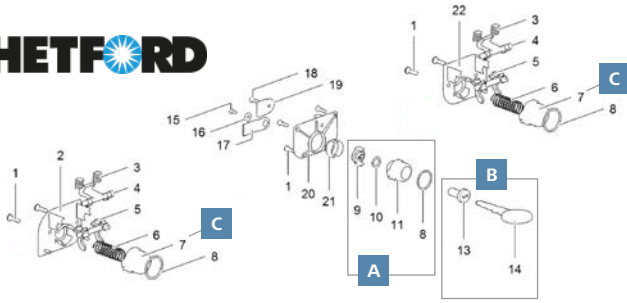


### Knebel FAWO 1

Für Typ: SK 4 Serviceklappe

Herst.-Nr.: BG145433

Art-Nr. 208/560



### Servicetür Schließung

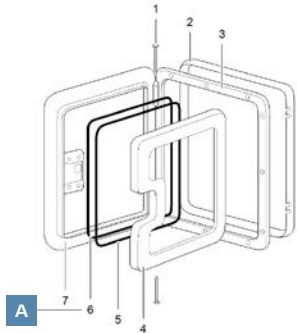
	Farbe	Hersteller-Nr.	Art-Nr.
<b>A</b> Gehäuse FAWO	cremeweiß	26606-57	<b>301/415</b>
Gehäuse FAWO 2	cremeweiß	26608-57	<b>301/416</b>
Gehäuse für Schloss Zadi	cremeweiß	26607-57	<b>301/329</b>
Gehäuse für Schloss Zadi	dunkelgrau	26607-58	<b>301/324</b>
Gehäuse für Schloss Zadi	hellgrau	26607-84	<b>301/328</b>



#### Farbindex

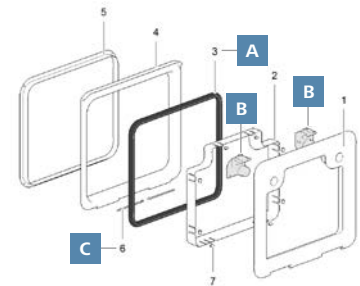
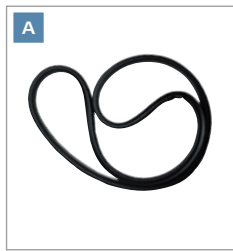
- 57 cremeweiß
- 58 dunkelgrau
- 80 weiß
- 84 lichtgrau

	Farbe	Hersteller-Nr.	Art-Nr.
<b>B</b> Schließzylinder mit Schlüssel für Zadi		26604	<b>301/327</b>
<b>C</b> Serviceklappen Druckknopf	cremeweiß	26603-57	<b>301/414</b>



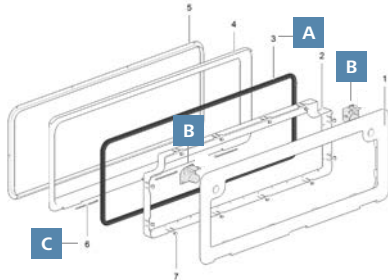
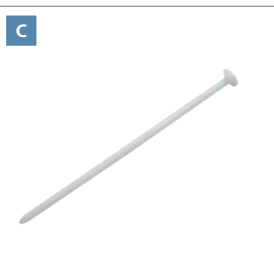
### Für Typ: Modell 2

	Farbe	Hersteller-Nr.	Art-Nr.
<b>A</b> Dichtung	schwarz	21111	<b>301/074</b>
<b>B</b> Scharnierstift 2 Stück	weiß	16899	<b>301/393</b>
<b>C</b> Zadi-Zylinderschloss	cremeweiß	16831-57	<b>301/164</b>



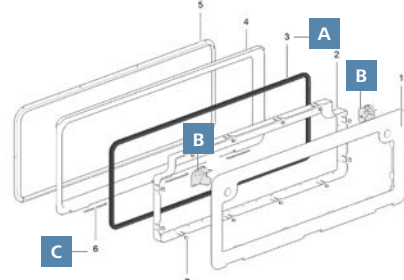
### Für Typ: Modell 3

	Hersteller-Nr.	Art-Nr.
<b>A</b> Dichtung	26601	<b>301/411</b>
<b>B</b> Druckknopf weiß	26603-80	<b>301/418</b>
<b>C</b> Serviceklappen Scharnierstift	26602	<b>301/410</b>



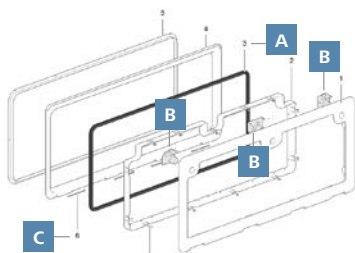
### Für Typ: Modell 4

	Hersteller-Nr.	Art-Nr.
<b>A</b> Dichtung	26605	<b>301/412</b>
<b>B</b> Druckknopf weiß	26603-80	<b>301/418</b>
<b>C</b> Serviceklappen Scharnierstift	26602	<b>301/410</b>



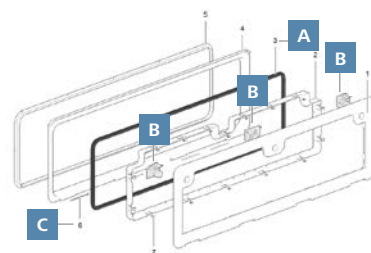
### Für Typ: Modell 5

	Hersteller-Nr.	Art-Nr.
<b>A</b> Dichtung	26610	<b>301/413</b>
<b>B</b> Druckknopf weiß	26603-80	<b>301/418</b>
<b>C</b> Serviceklappen Scharnierstift	26602	<b>301/410</b>



### Für Typ: Modell 6

	Hersteller-Nr.	Art-Nr.
<b>A</b> Dichtung	26611	<b>301/417</b>
<b>B</b> Druckknopf weiß	26603-80	<b>301/418</b>
<b>C</b> Serviceklappen Scharnierstift	26602	<b>301/410</b>



### Für Typ: Modell 7

	Hersteller-Nr.	Art-Nr.
<b>A</b> Dichtung	26612	<b>301/450</b>
<b>B</b> Druckknopf weiß	26603-80	<b>301/418</b>
<b>C</b> Serviceklappen Scharnierstift	26602	<b>301/410</b>

## Pumpen, Zubehör und Ersatzteile

### Membranpumpe **WeißGELB®** CLASSIC-Serie Trinkwassersystem

Für eine schnelle und unkomplizierte Montage liegt eine Einbauanleitung bei.



#### Membranpumpe CLASSIC-Serie

Fördermenge: 7 l/min	Herst.-Nr.: LP204	Art-Nr. 303/111
Fördermenge: 10,6 l/min	Herst.-Nr.: LP403	Art-Nr. 303/112

### Membranpumpe **WeißGELB®** SOFT-Serie Trinkwassersystem

Für eine schnelle und unkomplizierte Montage liegt eine Einbauanleitung bei.



#### Membranpumpe LILIE SOFT-Serie

Fördermenge: 7,5 l/min	Herst.-Nr.: LP4121	Art-Nr. 303/182
Fördermenge: 11,3 l/min	Herst.-Nr.: LP4142	Art-Nr. 303/187

 **Information** Technische Daten und Produktbeschreibungen finden Sie im Hauptkatalog und auf [www.frankanafreiko.de](http://www.frankanafreiko.de)

### CLASSIC-Serie



Pumpenkopf

#### Pumpenkopf CLASSIC-Serie WeißGELB

TW-zertifiziert.

Lieferumfang: Pumpengehäuse, Ventilsatz komplett, Membransatz komplett, Druckschalter komplett, Anschlusskabel, Befestigungsschrauben

<b>LS204(M), LP204(M)</b> Herst.-Nr.: 11401	Art-Nr. 303/115
------------------------------------------------	-----------------

<b>LP209(M), LP403(M), LP473(M), LS403(M), LS473(M)</b> Herst.-Nr.: 11402	Art-Nr. 303/116
------------------------------------------------------------------------------	-----------------

### SOFT-Serie

Pumpenkopf



Ventilsatz



#### Pumpenkopf SOFT-Serie WeißGELB

Der Pumpenkopf besteht aus Pumpengehäuse, Ventilsatz komplett, Membransatz komplett, Druckschalter komplett, Anschlusskabel und Befestigungsschrauben. TW-zertifiziert.

<b>LS4121, LP4121</b> Herst.-Nr.: 11231	Art-Nr. 300/188-5
--------------------------------------------	-------------------

<b>LS4142, LP4142</b> Herst.-Nr.: 11221	Art-Nr. 300/188-6
--------------------------------------------	-------------------

#### Ventilsatz LS SOFT-Serie

Kompletter Ventilsatz für die SOFT-Serie.

Für Pumpen LS4121, LS4142, LS4242, LS4144.

Herst.-Nr.: 11204	Art-Nr. 300/188-2
-------------------	-------------------



**Tip**



Lieferung ohne Pumpe



#### Montageset Leise Sohle

Für alle LILIE, LILIE by SHURflo-Pumpen (außer SMART-Serie). Mindert die Schallübertragung von der Pumpe auf das Fahrzeug durch vollständige Lagerung auf Gummi. Die Pumpe wird einfach aufgesteckt. Sicherung erfolgt durch selbstsichernde Muttern. Am Fahrzeug wird die Pumpe mit Einschlagmutter befestigt. Set enthält Montageanleitung und je 4 Stück Schwingungsdämpfer, Muttern, Einschlagmutter und Schallpuffer.

Herst.-Nr.: 23020	Art-Nr. 300/178
-------------------	-----------------



## 5-Kammer-Sensormembranpumpe SMART-Serie Trinkwassersystem

### Membranpumpe SMART-Serie

Fördermenge: 14 l/min

Herst.-Nr.: LP1001

Art-Nr. 300/117



#### 1 Motor SMART-Serie

Ersatzmotor für SMARTSerie LP1001, LP1009.

Herst.-Nr.: 11342

Art-Nr. 300/115-2



#### 2 Membransatz SMART-Serie

Membransatz komplett mit Pumpengehäuse-  
unterteil und Motoraufnahme.

Herst.-Nr.: 11305

Art-Nr. 300/115-3



#### 3 Ventilsatz SMART-Serie

Ventilsatz passend für alle Modelle der  
SMARTSerie.

Herst.-Nr.: 11304

Art-Nr. 300/115-4

## Allgemeines Pumpenzubehör | Ersatzteile



#### 1 Druckminderer Messing

Ausgangsdruck stufenlos einstellbar von  
1 bis 4 bar über Kunststoffschraube unter Ab-  
deckkappe. Druckfest bis 15 bar, schützt alle  
empfindlichen Geräte.

Herst.-Nr.: 25012

Art-Nr. 300/140



#### 2 Wasser-Feinfilter

Mit Sichtglas für die Ansaugleitung bei Druck-  
wasserpumpen. Das leicht zu reinigende Sieb  
ist abschraubbar und gewährleistet durch  
0,1 mm feine Maschen eine störungsfreie  
Funktion der Wasserversorgung. Für Schlauch  
mit 10 oder 12 mm Innendurchmesser.

Herst.-Nr.: 764.952.

Art-Nr. 300/125



#### 3 Reihenfilter 12 mm 1/2"

Zum Einbau in die Ansaugleitung zwischen  
Wassertank und Pumpe. Feinmaschiges, rost-  
freies Metallsieb hält Partikel und Teile zurück.**Technische Daten:** Sieb: Metall; Maschenwei-  
te: 0,3 mm, 1/2" A/12 mm.

Herst.-Nr.: 20015

Art-Nr. 300/179

Für eine schnelle und unkomplizierte Montage  
liegt eine Einbauanleitung bei.

#### 4 Gehäuse SMART-Serie

Membransatz komplett mit Pumpengehäuse-  
unterteil und Motoraufnahme.

Herst.-Nr.: 11359

Art-Nr. 300/115-1



#### 5 Filter 1/2" SMART-Serie

Passend für alle Pumpen der LILIE SMARTSerie.  
Quickfitting direkt einsteckbar. Filtertasse ab-  
schraub- bzw. abziehbar.

##### 5 gewinkelt

Herst.-Nr.: LP200171

Art-Nr. 300/115-8



##### 6 gerade

Herst.-Nr.: LP200172

Art-Nr. 300/115-9



#### 7 Quick Adapter SMART-Serie

Quick Adapter gerade zum Einstecken in alle  
SMARTSerie-Pumpen.

ø 10 mm Herst.-Nr.: 200183 Art-Nr. 300/115-5

ø 12 mm Herst.-Nr.: 200185 Art-Nr. 300/115-6

1/2" Herst.-Nr.: 200181 Art-Nr. 300/115-7



#### 4 Rückschlagventil

Anschlussstutzen: ø 10 mm.  
Vermeidet Rücklauf der Wassersäule.

Herst.-Nr.: 2313

Art-Nr. 300/570

lose

Art-Nr. 300/570-1



#### 5 + 6 Pumpenvorfilter

Mit feinmaschigem, rostfreiem Metallsieb.  
Filtertasse für einfache Reinigung,  
trinkwasserecht.

##### 5 schraubbar 1/2" AG x 1/2" IG

Herst.-Nr.: LS200162

Art-Nr. 300/126

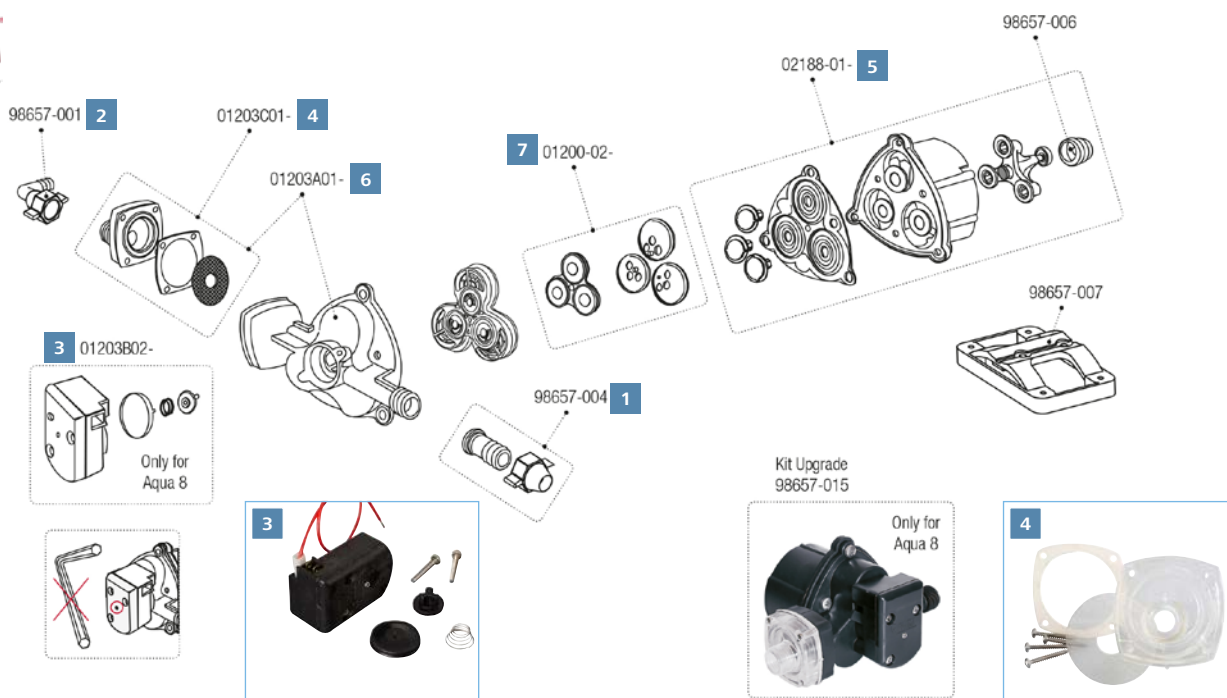


##### 6 steckbar 1/2" IG x 12 mm

Herst.-Nr.: LS200161

Art-Nr. 300/127





## Pumpe Aqua 8 (300/114)

		Hersteller-Nr.	Art-Nr.
1	Anschlussstütle gerade	98657-004	300/114-5
2	Anschlussstütle gewinkelt	98657-001	300/114-4
3	Druckschalter	01203B02	300/114-6
4	Filterkit	01203C01-	300/114-2

		Hersteller-Nr.	Art-Nr.
5	Kit Antriebsgruppe	02188-01-	300/114-1
6	Pumpenkopfdeckel	01203A01-	300/114-7
7	Ventilkit	01200-02-	300/114-3

## COMET



### Membranschalter 1,4 bar

Membranschalter für GEO-DUPLO-PLUS. Druckgesteuerter Schalter für Druckwassersysteme. Montage im Druckschlauch nach der Pumpe. Anschluss: Schlauch Innen-ø 10 mm. Abschaltdruck: 1,4 bar. Herst.-Nr.: 3002.13.04



Art-Nr. 300/116-1

### Faserfeinfilter Bi-COMET

Der Filter verhindert das Eindringen von Schmutz in das Wassersystem, Anschluss 3/8" am Pumpeneingang. Anschluss an der Saugseite: 3/8", Schlauch Innen-ø 10 mm.

Herst.-Nr.: 3005.05.00 Art-Nr. 300/116-3



### Auslauf Roma

Auslauf mit Strahlregler für Roma Wasserarmatur. Herst.-Nr.: 9240.20.00 Art-Nr. 300/240-3



### Keramikkartusche

Keramikkartusche mit Durchmesser 25 mm für Florenz, Capri, Modena, Lucca, Como, Nizza. Herst.-Nr.: S9207.01.01



Art-Nr. 300/134

### Membranschalter 0,8 bar

Druckgesteuerter Schalter für Druckwassersysteme. Installation im Schlauchsystem für Tauchpumpen VIP-PLUS, LUX-PLUS, ECO-PLUS und GEO-PLUS. Montage im Druckschlauch nach der Pumpe. Anschluss: Schlauch Innen-ø 10 mm. Abschaltdruck: 0,8 bar.

Herst.-Nr.: 3002.02.02 Art-Nr. 300/116-2



### Auslauf Standard Roma

Auslauf Standard für Roma Wasserarmatur. Herst.-Nr.: 9242.20.00 Art-Nr. 300/240-2



### Duschkopf Julia

Duschkopf für das Duschset Julia. Herst.-Nr.: 540-35600 Art-Nr. 300/328



### Keramikkartusche

Keramikkartusche für ROMA, PARMA, SIENNA, CAPRI KOMPAKT, DUCALE, DAUPHIN. ø 35 mm. Herst.-Nr.: 9207.01.00



Art-Nr. 300/143

### Drehknopf

für Novo Super  
Farbe: braun  
Herst.-Nr.: 9201.11.00 Art-Nr. 300/164



Farbe: dunkelgrau  
Herst.-Nr.: 9201.56.00 Art-Nr. 300/164-1

Farbe: smoky  
Herst.-Nr.: 9201.61.00 Art-Nr. 300/164-2

### Schalter

Der Schalter ist passend für alle Roma Einhebelmischer. Herst.-Nr.: 9210.05.00 Art-Nr. 300/240-4





**Tülle**

**Anschluss A:** Tüllen für 10 – 12 mm Schläuche; mit O-Ring 6 x 2 für Armaturen

**Farbe: blau**  
Herst.-Nr.: 240-034713K Art-Nr. 300/191-2

**Farbe: rot**  
Herst.-Nr.: 240-034712K Art-Nr. 300/191-1



**Drehknopf Carlettamat**

Drehknopf für Reich Carletta Handduschen, Carlettamat und Duschatmat.

**Farbe: weiß**  
Herst.-Nr.: 9220021 Art-Nr. 300/647



**Drehknopf Carletta**

Drehknopf für Reich Carletta Untertisch-Hahn.

**Farbe: weiß**  
Herst.-Nr.: 9220026 Art-Nr. 300/647-1



**Flexibler Anschluss**

**Anschluss F:** flexibel für 10 – 12 mm Schläuche. Länge: 250 mm für Armaturen.

**Farbe: blau**  
Herst.-Nr.: 240-0925B Art-Nr. 300/191-3

**Farbe: rot**  
Herst.-Nr.: 240-0925R Art-Nr. 300/191-4



**Drehknopf Reich De Luxe**

**Farbe: blau**  
Herst.-Nr.: 240-0098B Art-Nr. 300/177-1

**Farbe: rot**  
Herst.-Nr.: 240-0098R Art-Nr. 300/177



**Schloss Versorgungsklappe**

Schloss mit 2 Schlüsseln für Deckel Versorgungsklappe

Herst.-Nr.: 607005 Art-Nr. 300/685-4



**Anschluss**

Anschluss für UniQuick Trinkwassersystem 250 mm.

**Farbe: blau**  
Herst.-Nr.: 240-0925BC Art-Nr. 300/191-5

**Farbe: rot**  
Herst.-Nr.: 240-0925RC Art-Nr. 300/191-6



**Auslaufrohr gebogen**

Auslaufrohr gebogen komplett mit Perlator. Für Einhebelmischer Kama, Trend A/B, Keramik Style. Material: hochglanz chrom.

Herst.-Nr.: 240-048000K Art-Nr. 300/225-1



**Gehäuse für Versorgungs-  
klappe**

Gehäuse für Versorgungsklappe ohne Schloss.

**Farbe: cremeweiß**  
Herst.-Nr.: 733500 Art-Nr. 300/684-1

**Farbe: weiß**  
Herst.-Nr.: 723500 Art-Nr. 300/684

**Reich Siphon**



**Siphon**  
Wasserablauf mit einseitigem Zulauf. Anschluss: ø 33 mm

Herst.-Nr.: 533-1501 Art-Nr. 300/237-5



**Keramik Ersatzkartusche 25**

Ersatzkartusche ø 25 mm für Reich Keramik Armaturen.

Herst.-Nr.: 240-06741 Art-Nr. 300/648-1



**Gehäuse für Versorgungs-  
klappe**

Gehäuse mit Schloss.

**Farbe: cremeweiß**  
Herst.-Nr.: 733510 Art-Nr. 300/685-1

**Farbe: schwarz**  
Herst.-Nr.: 713510 Art-Nr. 300/685-3

**Farbe: weiß**  
Herst.-Nr.: 723510 Art-Nr. 300/685



**Verschlussstopfen**  
für Siphon mit Anschluss ø 39 mm

Herst.-Nr.: 233-1070 Art-Nr. 300/237-6



**Keramik-Ersatzkartusche 35**

Ersatzkartusche ø 35 mm für Reich Keramik Armaturen.

Herst.-Nr.: 81000010 Art-Nr. 300/648



**Restesieb**  
Restesieb POM mit O-Ring für Siphon mit einem oder zwei Ausgängen.

Herst.-Nr.: 233-1292K Art-Nr. 300/237-7

## Ersatzdeckel für Versorgungsklappen und Einspeisungsdozen



### Ersatzdeckel Mennekes

Maße (B x H x T): 12 x 0,5 x 10 cm

**Farbe: weiß**  
Herst.-Nr.: 4995488 **Art-Nr. 321/020-1**



### Ersatzdeckel H.A.B.A

Maße (B x H x T): 10,8 x 1 x 11,2 cm

**Farbe: cremeweiß**  
Herst.-Nr.: 4601537 **Art-Nr. 320/974-3**

**Farbe: schwarz**  
Herst.-Nr.: 4601538 **Art-Nr. 320/974-2**

**Farbe: silber**  
Herst.-Nr.: 4601534 **Art-Nr. 320/974-1**

**Farbe: weiß**  
Herst.-Nr.: 4601530 **Art-Nr. 320/974**



### Ersatzdeckel

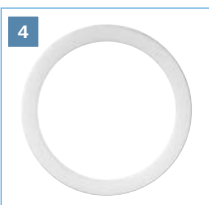
Ersatzdeckel für Versorgungsklappen und Einspeisungsdozen mit Magnetverschluss ohne Piktogramme. FAWO ab 2014.

Maße (B x H x T): 14,5 x 1,6 x 13 cm

**Farbe: anthrazit**  
Herst.-Nr.: 01746T90499 **Art-Nr. 300/706**

**Farbe: reinweiß**  
Herst.-Nr.: 01746T90099 **Art-Nr. 300/705**

**Farbe: schwarz**  
Herst.-Nr.: 01746T90599 **Art-Nr. 300/704**



### Kanisterzubehör

	Hersteller-Nr.	Art-Nr.
1 Absperrhahn mit Entlüftung 3/4"	8922.13.00	300/010-5
2 Ersatzstopfen mit Dichtung 3/4"	8900.82.00	300/010-3
3 Ersatzausgießstülle 3/4"	8473.58.00	300/066
4 PE-Dichtung 3/4"	8980.06.00	300/026
PE-Dichtung 3/4" lose	8980.06.00	300/026-1
5 Schlüssel DIN 96	8074.01.00	300/094-1
6 Verschluss 3/4"	8901.82.00	300/010-4
7 Verschluss DIN 51	8270.82.00	300/006-1
8 Verschluss DIN 61	8170.82.00	300/008-1
9 Verschluss DIN 96	8070.82.00	300/085
Verschluss DIN 96 lose	8070.82.00	300/085-1



### Aquamobil



**Deckel groß**  
ø 179 mm  
Herst.-Nr.: 77-12-1701  
**Art-Nr. 300/030-2**



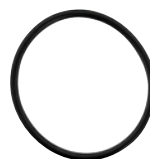
**Deckel klein**  
ø 74 mm  
Herst.-Nr.: 299-611131  
**Art-Nr. 300/030-1**



**Stopfen und Mutter**  
3/4"  
Herst.-Nr.: 9070105700  
+73123070  
**Art-Nr. 300/030-3**



### Wassertankzubehör



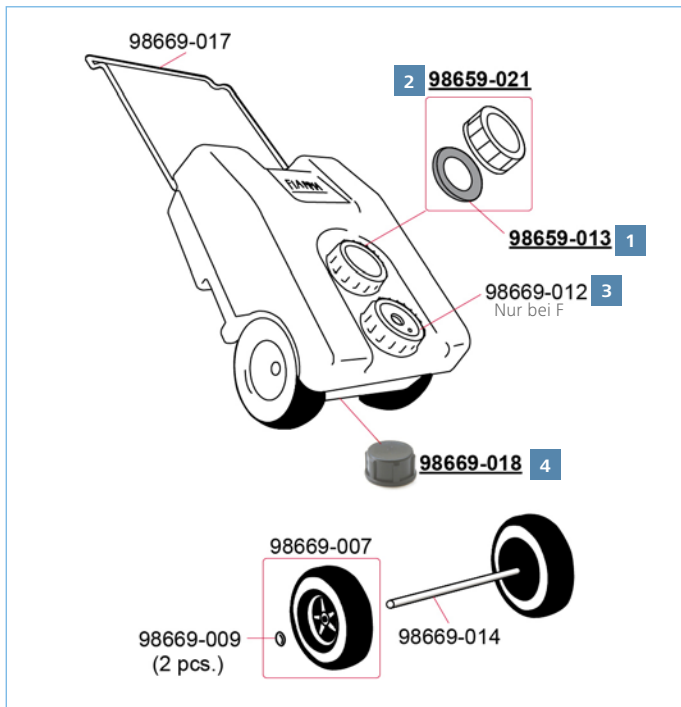
**Dichtung für Schraubstopfen S 12-04**  
ab 09/1996  
Herst.-Nr.: 6020029  
**Art-Nr. 300/074**



**Dichtung für Schraubdeckel S 15-02**  
ab 08/1996  
Herst.-Nr.: 6000054  
**Art-Nr. 300/073**

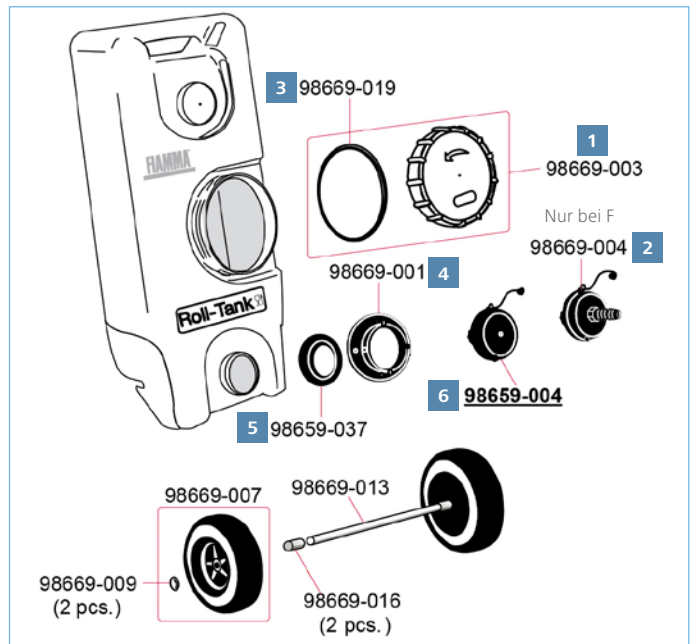


**Schraubstopfen S 12-04**  
ab 09/1996  
Herst.-Nr.: 7300088  
+6020029  
**Art-Nr. 300/071**



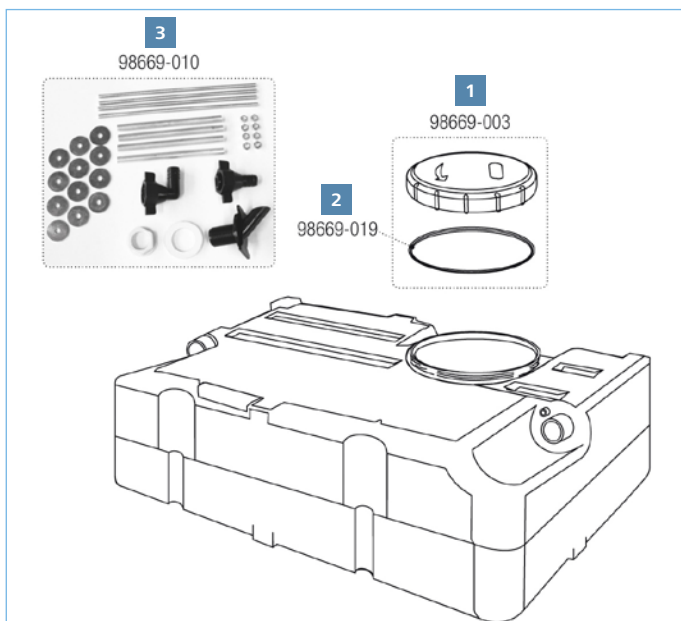
### Roll-Tank 23F | W

	Hersteller-Nr.	Art-Nr.
1	98659-013	301/053
2	98659-021	301/107
3	98669-012	301/055
4	98669-018	301/062



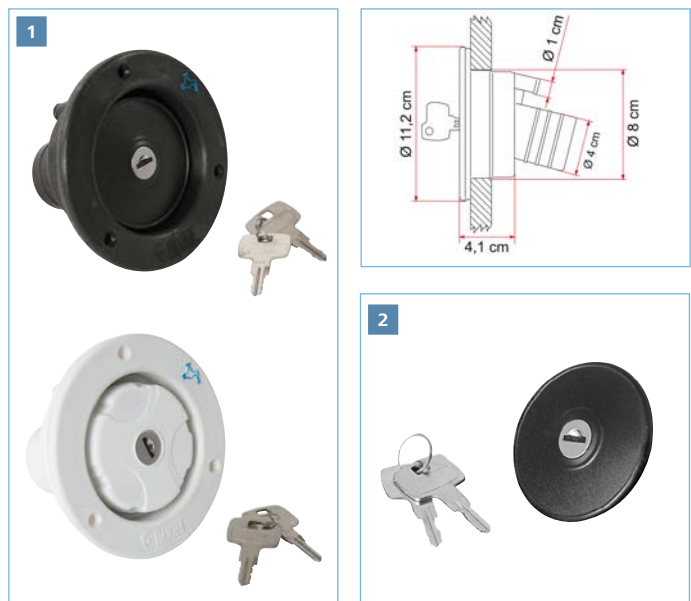
### Roll-Tank 40F

	Hersteller-Nr.	Art-Nr.
1	98669-021	300/037-2
2	98669-004	301/064
3	98669-019	300/037-1
4	98669-001	301/063
5	98659-037	301/100
6	98659-004	301/130



### Tank 70 L

	Hersteller-Nr.	Art-Nr.
1	98669-021	300/037-2
2	98669-019	300/037-1
3	98669-010	300/048



### Wassereinfüllstutzen

	Hersteller-Nr.	Art-Nr.
1	94715-005	300/467
	94715-010	300/466
2	98658-001	300/469

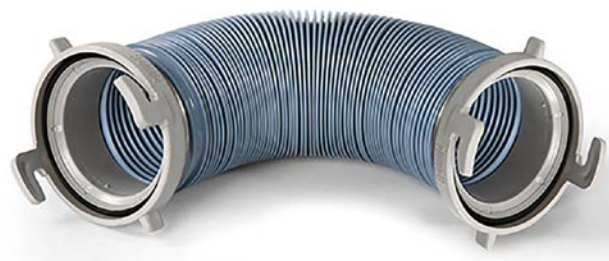




### Adapter Quick Connection W

Adapter zur Umwandlung des Gewindeverschlusses in einen Bajonettverschluss zum Anschließen des Sanitary Flex an den Tank 23 W.

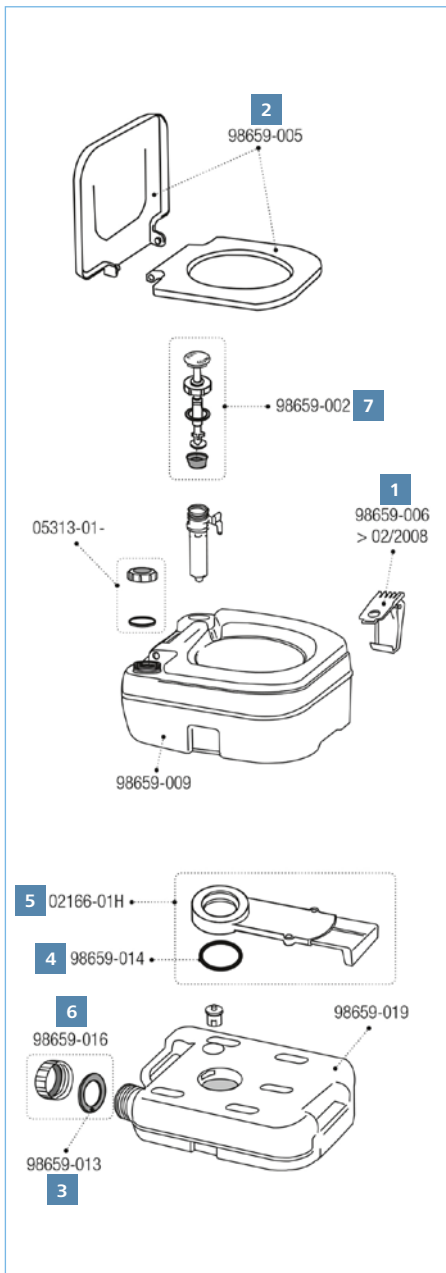
Maße(LxBxH): 14 x 12 x 14 cm    Herst.-Nr.: 06497-01-    Art-Nr. 300/061



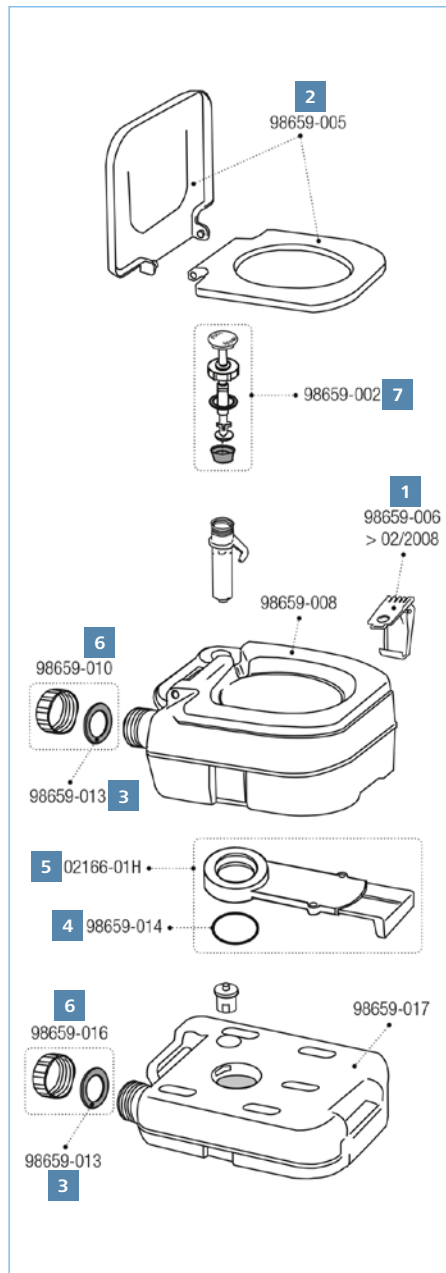
### Rohr Kit Sanitary Flex

Flexibles Rohr, bis zu 300 cm ausziehbar. Serienmäßig mit zwei Anschlüssen und Schellen zur Verbindung mit Roll-Tank 40 W, Tank 21 W und Quick Connection W.

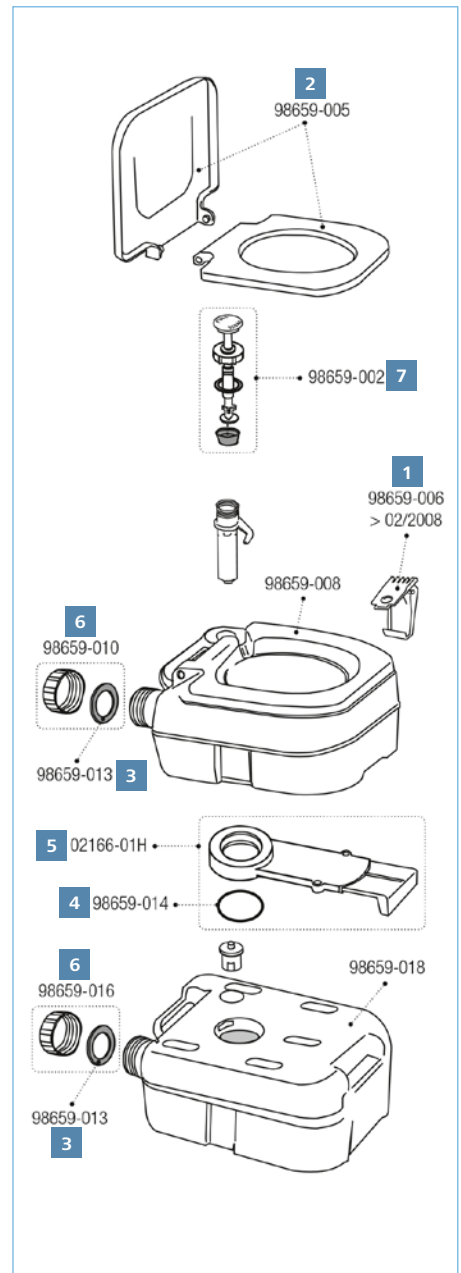
Länge: 3 m    Herst.-Nr.: 02438A01    Art-Nr. 300/062



**Bi-Pot 30**



**Bi-Pot 34**

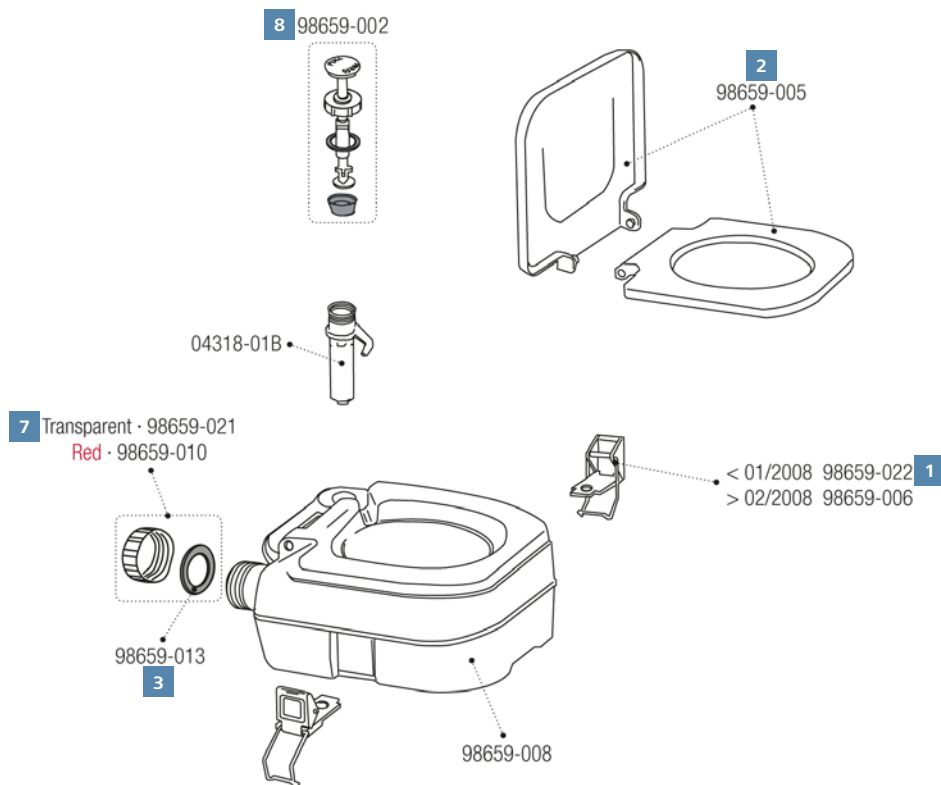


**Bi-Pot 39**

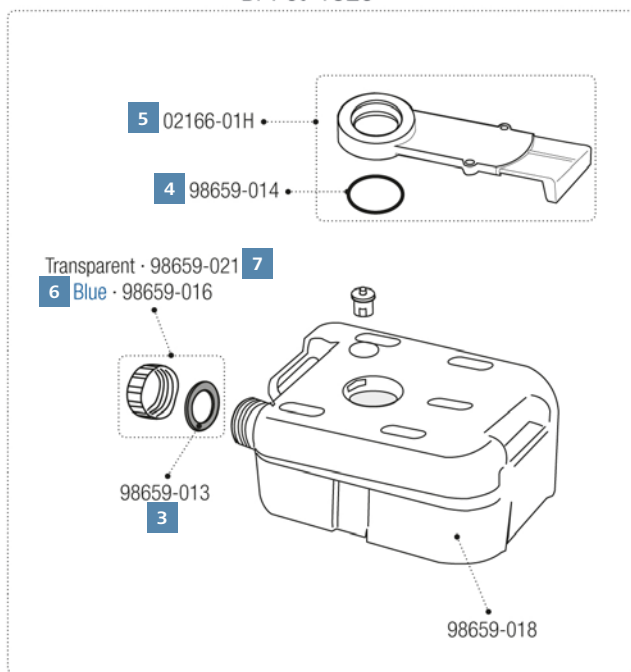
**Bi-Pot 30, 34, 39**

	Hersteller-Nr.	Art-Nr.
1	Befestigungshaken	98659-006 301/030
2	Deckel mit Sitz beige	98659-005 301/122
3	Dichtung Schraubverschluss	98659-013 301/053
4	O-Ring für Schieber	98659-014 301/124

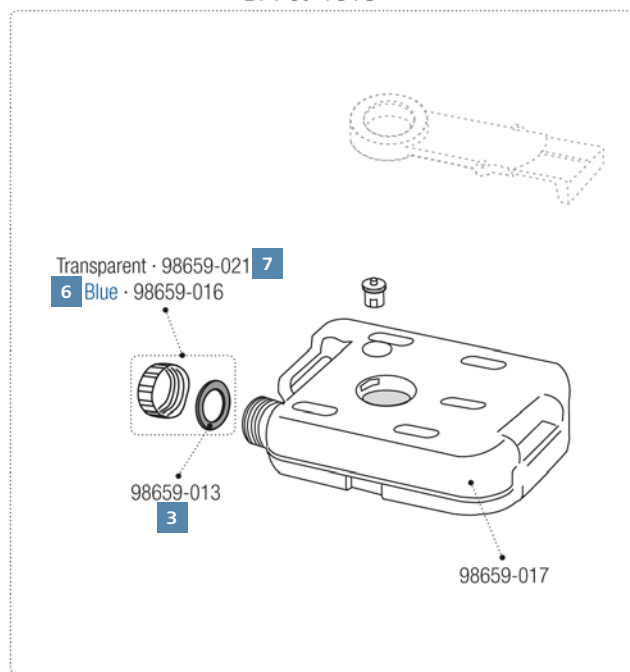
	Hersteller-Nr.	Art-Nr.
5	Schiebeventil komplett	02166-01H 301/123
6	Schraubverschluss und Dichtung blau	98659-016 301/052
	Schraubverschluss und Dichtung rot	98659-010 301/046
7	Toiletten-Pumpendeckel	98659-002 301/047



Bi-Pot 1520



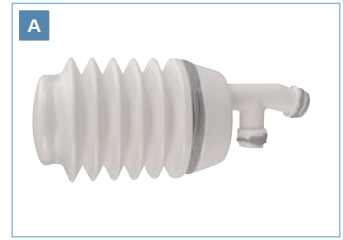
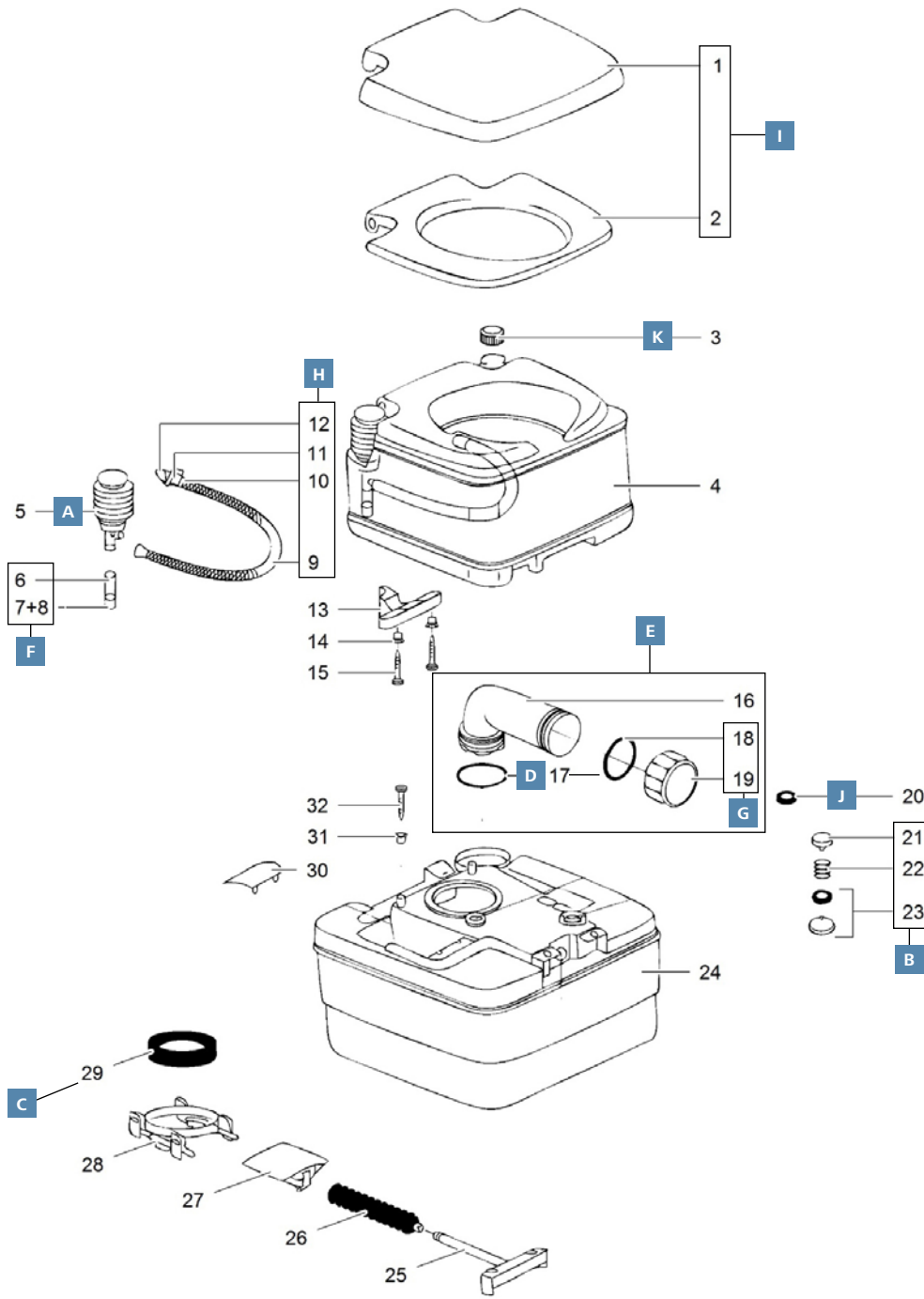
Bi-Pot 1513



**Bi-Pot 1520, 1513**

	Hersteller-Nr.	Art-Nr.
1 Befestigungshaken bis 01/2008	98659-022	301/129
2 Deckel mit Sitz beige	98659-005	301/122
3 Dichtung Schraubverschluss	98659-013	301/053
4 O-Ring für Schieber	98659-014	301/124
5 Schiebeventil komplett	02166-01H	301/123

	Hersteller-Nr.	Art-Nr.
6 Schraubverschluss und Dichtung blau	98659-016	301/052
7 Schraubverschluss und Dichtung transparent	98659-021	301/107
8 Toiletten-Pumpendeckel	98659-002	301/047



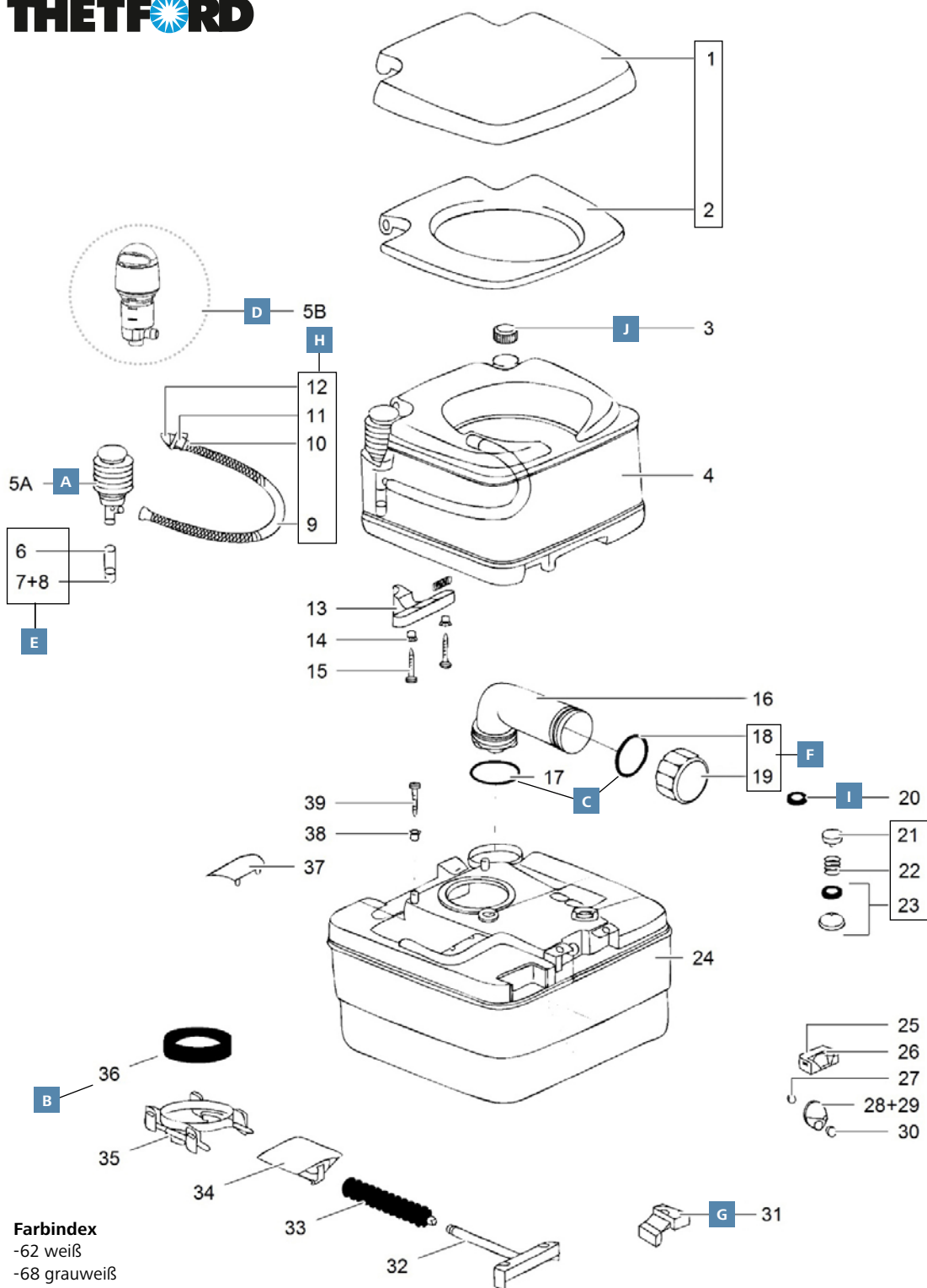
**Farbindex**  
 -62 weiß  
 -68 grauweiß  
 -79 edelweiß

## Porta Potti 145, 165 Elegance (... - 2011)

	Hersteller-Nr.	Art-Nr.
<b>A</b> Balgpumpe weiß	07862-62	<b>301/110</b>
<b>B</b> Belüftungsknopf edelweiß	07524-79	<b>301/351</b>
<b>C</b> Dichtring schwarz	07101	<b>301/119</b>
<b>D</b> Dichtungssatz für Verschlusskappe	16195	<b>301/096</b>
<b>E</b> Entleerungsstutzen komplett weiß	07492-62	<b>301/301</b>
<b>F</b> Pumpenansaugschlauch 145, 165, 345, 365	07024	<b>301/116</b>

	Hersteller-Nr.	Art-Nr.
<b>G</b> Schraubkappe weiß	07493-62	<b>301/371</b>
<b>H</b> Spülschlauch komplett edelweiß Spülschlauch komplett weiß	07031-79 07031-62	<b>301/342</b> <b>301/115</b>
<b>I</b> Toilettensitz mit Deckel grauweiß	07331-68	<b>301/300</b>
<b>J</b> Ventildichtung	07102	<b>301/118</b>
<b>K</b> Verschlusskappe Frischwassertank edelweiß	12901-79	<b>301/366</b>



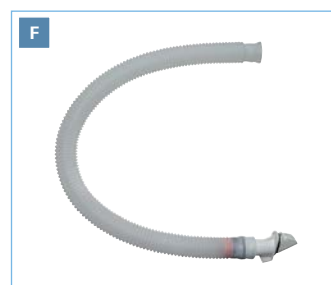
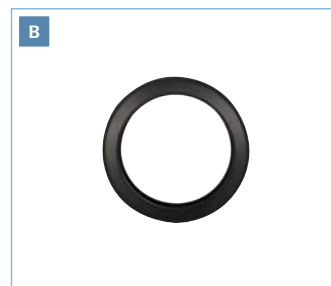
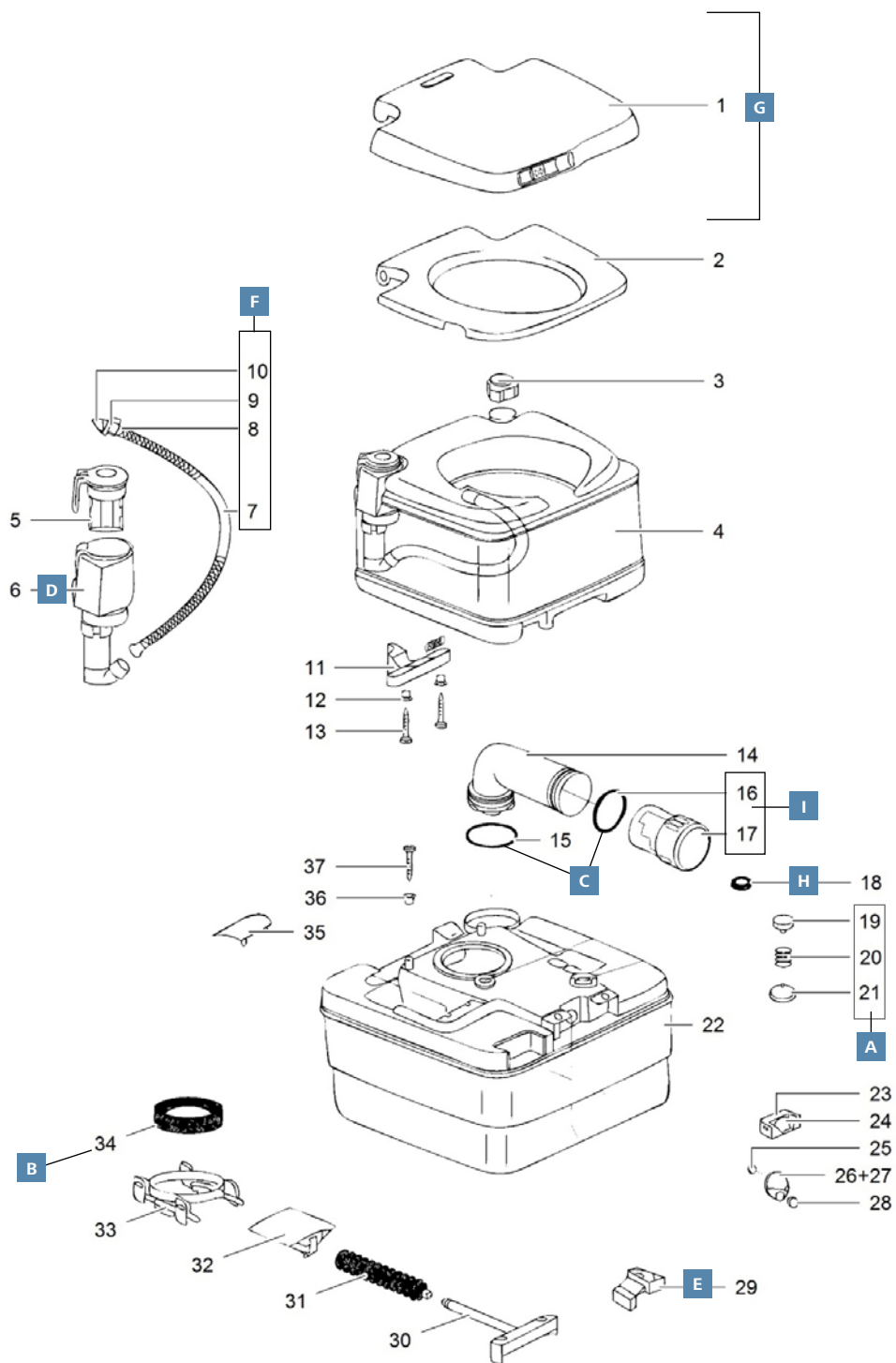


**Farbindex**  
 -62 weiß  
 -68 grauweiß  
 -79 edelweiß

## Porta Potti 335, 345, 365 (... – 2011)

	Hersteller-Nr.	Art-Nr.
<b>A</b> Balgpumpe weiß	07862-62	<b>301/110</b>
<b>B</b> Dichtring schwarz	07101	<b>301/119</b>
<b>C</b> Dichtungssatz für Verschlusskappe	16195	<b>301/096</b>
<b>D</b> Kolbenpumpe 345, 365 edelweiß	25818-79	<b>301/323</b>
Kolbenpumpe 345, 365 grauweiß	25818-68	<b>301/319</b>
<b>E</b> Pumpenansaugschlauch		
145, 165, 345, 365	07024	<b>301/116</b>
Pumpenansaugschlauch 335	07016	<b>301/340</b>

	Hersteller-Nr.	Art-Nr.
<b>F</b> Schraubkappe weiß	07493-62	<b>301/371</b>
<b>G</b> Schwimmerarm	21322	<b>301/187</b>
<b>H</b> Spülschlauch komplett edelweiß	07031-79	<b>301/342</b>
Spülschlauch komplett weiß	07031-62	<b>301/115</b>
<b>I</b> Ventildichtung	07102	<b>301/118</b>
<b>J</b> Verschlusskappe Frischwassertank edelweiß	12901-79	<b>301/366</b>



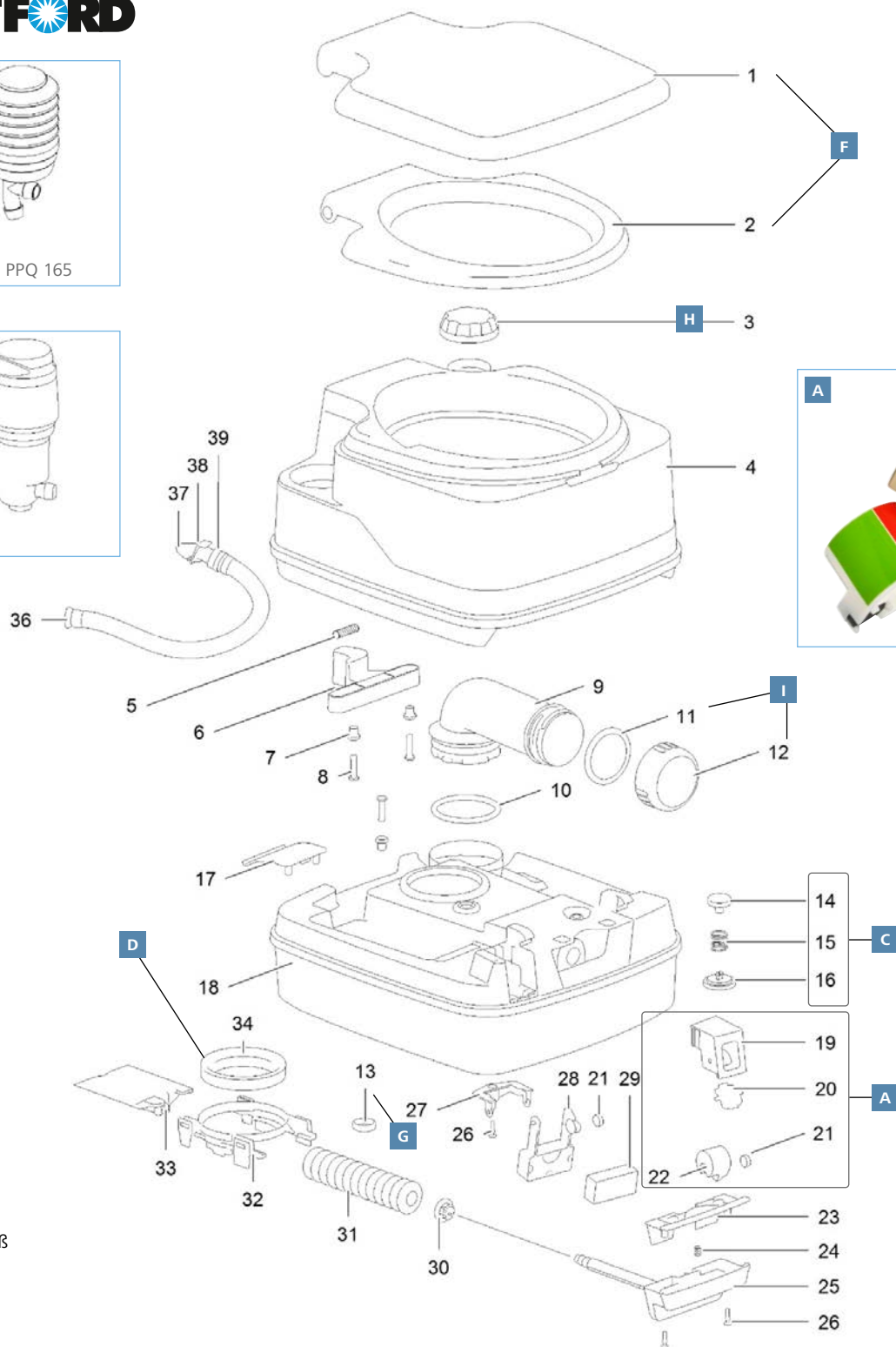
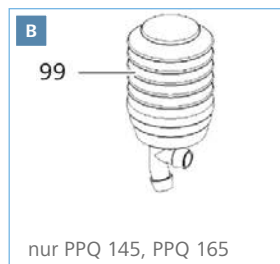
**Farbindex**  
 -79 edelweiß  
 -89 granit

## Porta Potti 465 (... – 2011)

	Hersteller-Nr.	Art-Nr.
<b>A</b> Belüftungsknopf edelweiß	07524-79	<b>301/351</b>
<b>B</b> Dichtring schwarz	07101	<b>301/119</b>
<b>C</b> Dichtungssatz für Verschlusskappe	16195	<b>301/096</b>
<b>D</b> Pumpe elektrisch edelweiß	25807-79	<b>301/380</b>
Pumpe elektrisch granitgrau	25807-89	<b>301/381</b>
<b>E</b> Schwimmerarm	21322	<b>301/187</b>

	Hersteller-Nr.	Art-Nr.
<b>F</b> Spülschlauch edelweiß	25808-79	<b>301/303</b>
<b>G</b> Toilettensitz mit Deckel edelweiß	07317-79	<b>301/305</b>
<b>H</b> Ventildichtung	07102	<b>301/118</b>
<b>I</b> Verschlusskappe edelweiß	25810-79	<b>301/109</b>
Verschlusskappe granitgrau	25810-89	<b>301/108</b>

# THETFORD



- Farbindex**  
 -62 weiß  
 -68 grauweiß  
 -111 signalweiß  
 -130 rubinrot

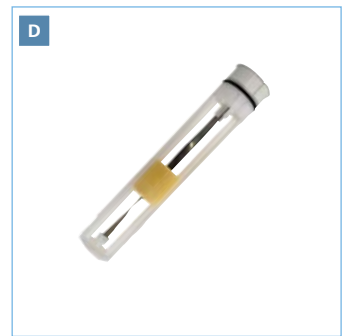
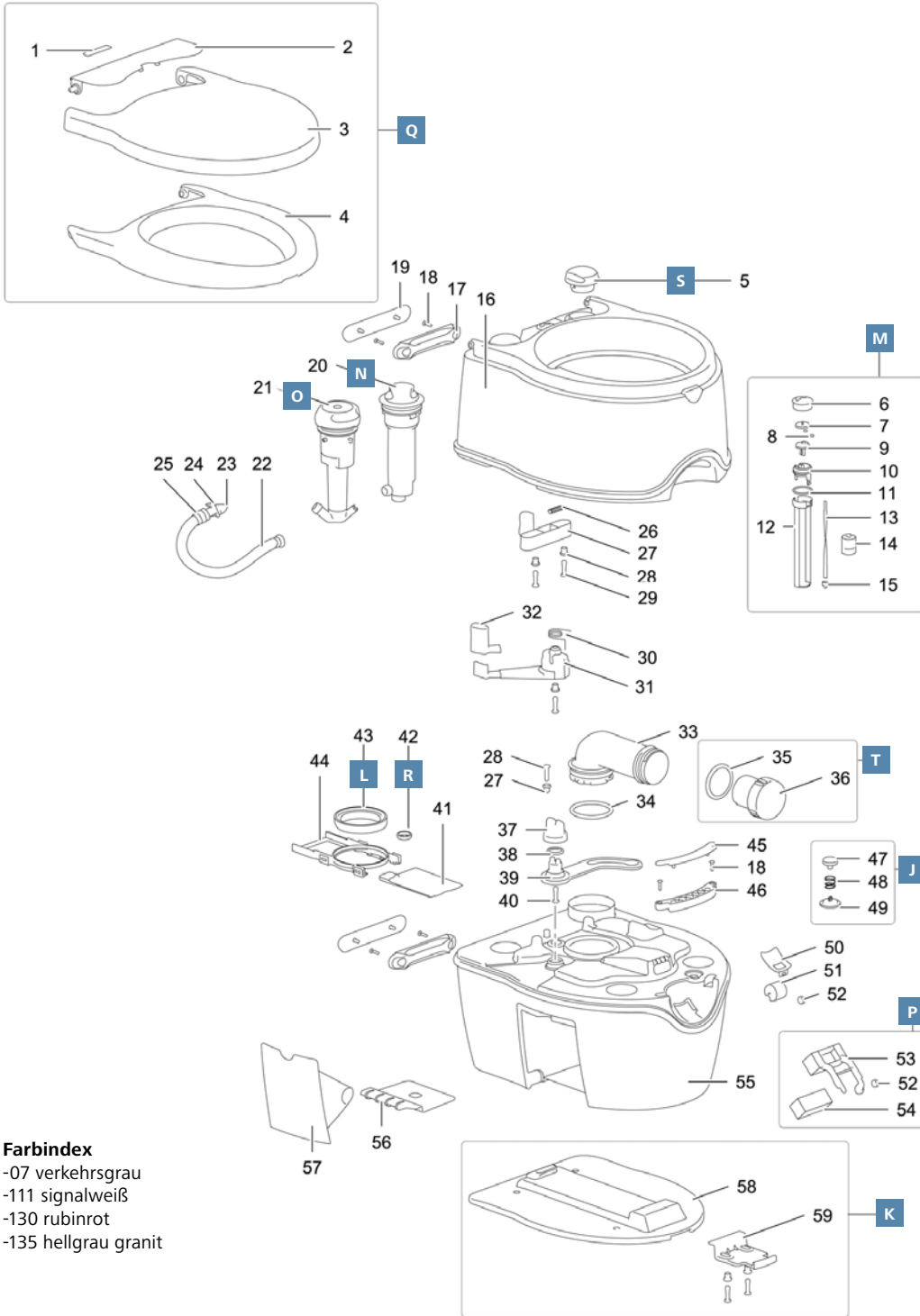
## Porta Potti (Qube) 145, 165, 335, 345, 365

	Hersteller-Nr.	Art-Nr.
<b>A</b> Abwassertank-Füllstandsanzeige	92908-38	<b>301/358</b>
<b>B</b> Balgpumpe weiß	07862-62	<b>301/110</b>
<b>C</b> Belüftungsknopf signalweiß	92407-111	<b>301/391</b>
<b>D</b> Dichtring schwarz	07101	<b>301/119</b>
<b>E</b> Kolbenpumpe signalweiß	92901-111	<b>301/399</b>
<b>F</b> Toilettensitz mit Deckel PP 335		
signalweiß	92904-111	<b>301/442</b>
Toilettensitz mit Deckel grauweiß	92903-68	<b>301/363</b>
Toilettensitz mit Deckel signalweiß	92903-111	<b>301/440</b>

	Hersteller-Nr.	Art-Nr.
<b>G</b> Ventildichtung	07102	<b>301/118</b>
<b>H</b> Verschlusskappe Frischwassertank		
grauweiß	92905-68	<b>301/364</b>
Verschlusskappe Frischwassertank rot	92905-130	<b>301/444</b>
Verschlusskappe Frischwassertank signalweiß	92905-111	<b>301/443</b>
<b>I</b> Verschlusskappe für Schwenkarm + Dichtung signalweiß	92906-111	<b>301/445</b>



# THETFORD



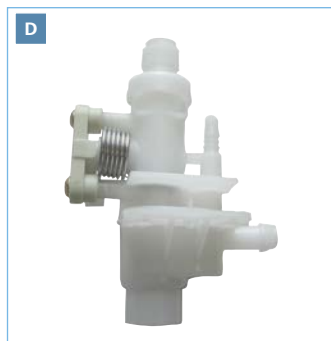
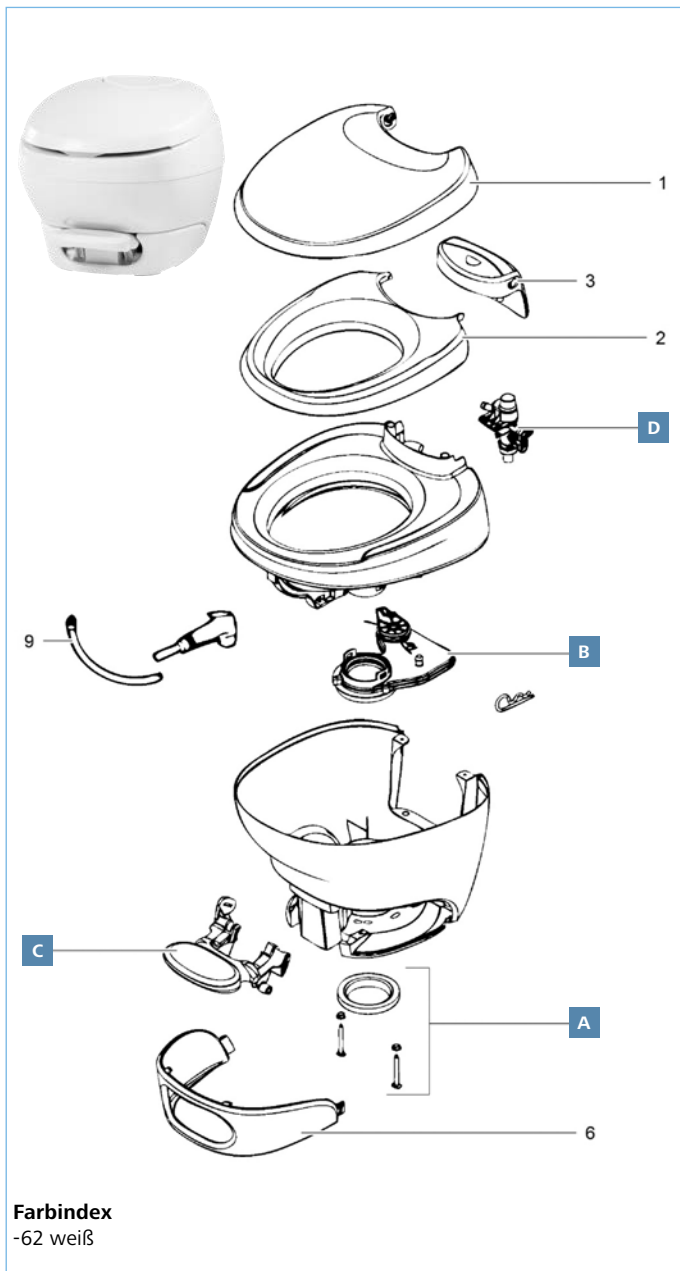
- Farbindex**  
 -07 verkehrsgrau  
 -111 signalweiß  
 -130 rubinrot  
 -135 hellgrau granit

## Porta Potti Excellence

	Hersteller-Nr.	Art-Nr.
<b>A</b> Belüftungsknopf signalweiß	92407-111	<b>301/391</b>
<b>B</b> Bodenbefestigung Porta Potti 565 grau	92415-07	<b>301/359</b>
<b>C</b> Dichtring schwarz	07101	<b>301/119</b>
<b>D</b> Füllstandsanzeige Frischwasser granitgrau	92405-135	<b>301/383</b>
Füllstandsanzeige Frischwasser rot	92405-130	<b>301/379</b>
Füllstandsanzeige Frischwasser signalweiß	92405-111	<b>301/378</b>
<b>E</b> Kolbenpumpe rot	92401-130	<b>301/368</b>
Kolbenpumpe signalweiß	92401-111	<b>301/367</b>
<b>F</b> Pumpe elektrisch grau	92402-07	<b>301/369</b>

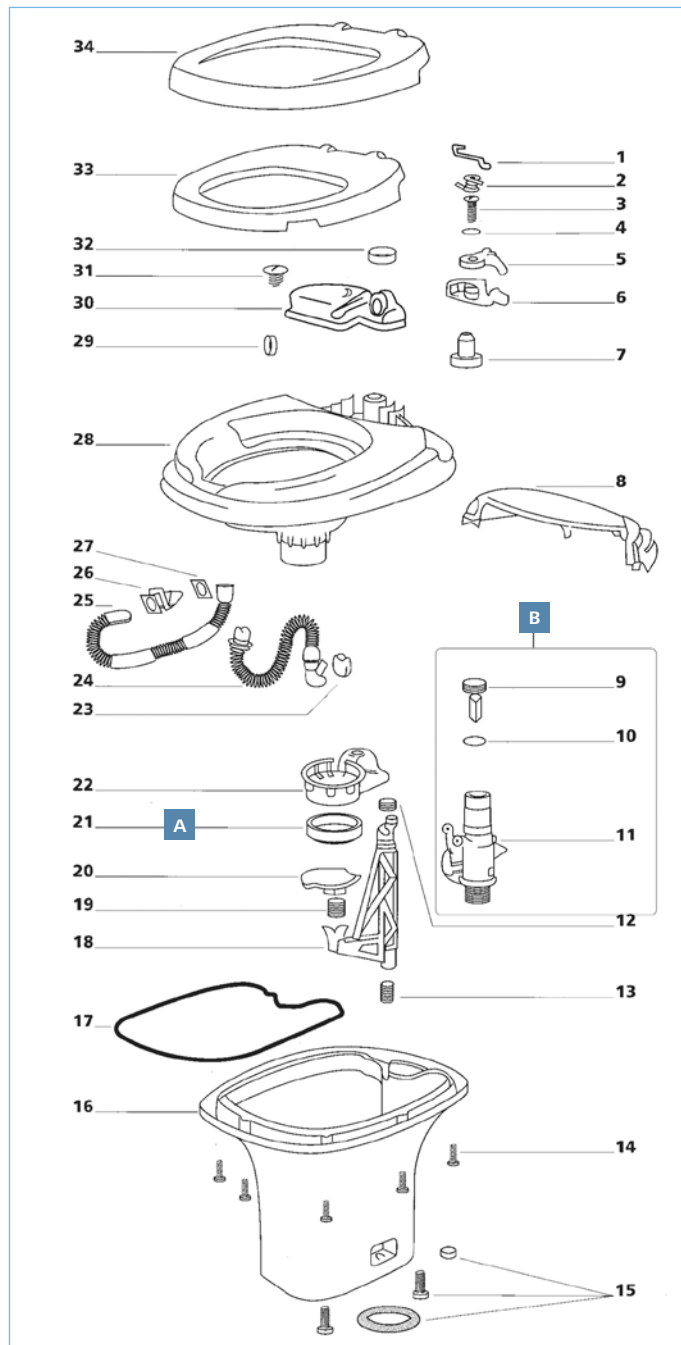
	Hersteller-Nr.	Art-Nr.
<b>G</b> Schwimmer	92409	<b>301/360</b>
<b>H</b> Toilettensitz mit Deckel granitgrau	92403-135	<b>301/374</b>
Toilettensitz mit Deckel signalweiß	92403-111	<b>301/372</b>
<b>I</b> Ventildichtung	07102	<b>301/118</b>
<b>J</b> Verschlusskappe Frischwassertank granitgrau	92404-135	<b>301/377</b>
Verschlusskappe Frischwassertank rot	92404-130	<b>301/376</b>
Verschlusskappe Frischwassertank signalweiß	92404-111	<b>301/375</b>
<b>K</b> Verschlusskappe für Schwenkarm + Dichtung signalweiß	92406-111	<b>301/387</b>





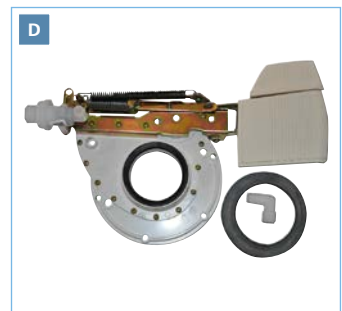
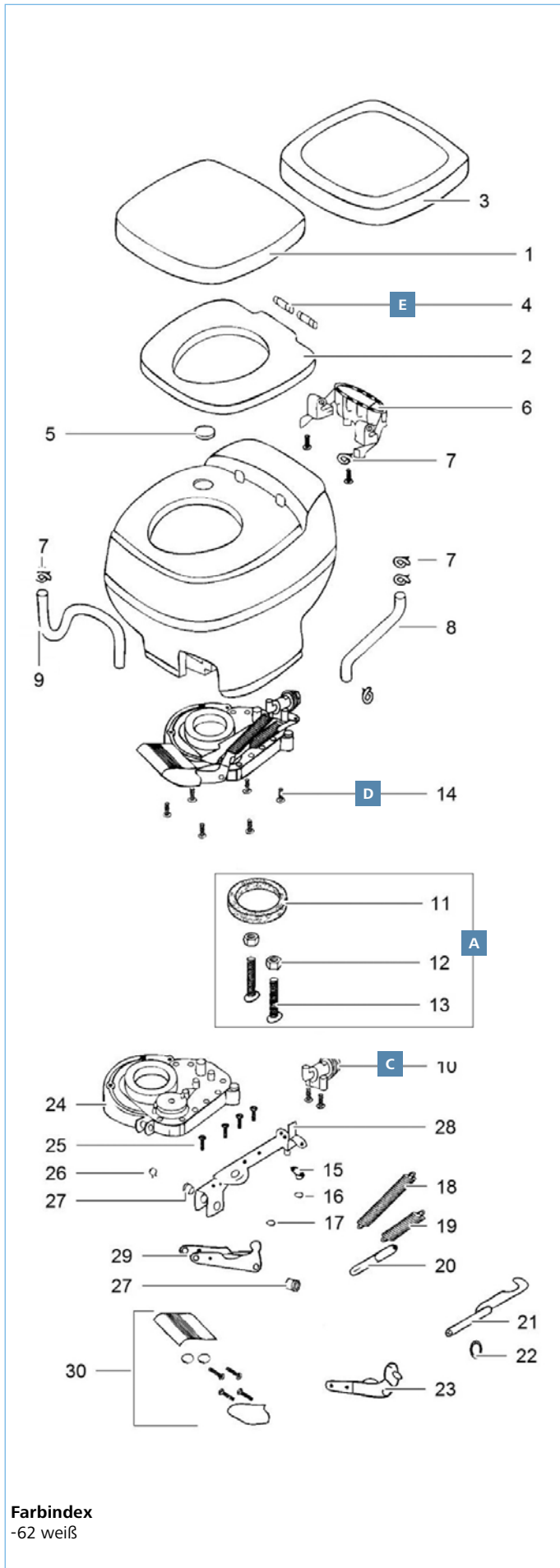
### Bravura high, low

	Hersteller-Nr.	Art-Nr.
A	31115	301/423
B	31112	301/421
C	31114-62	301/422
D	31113	301/420



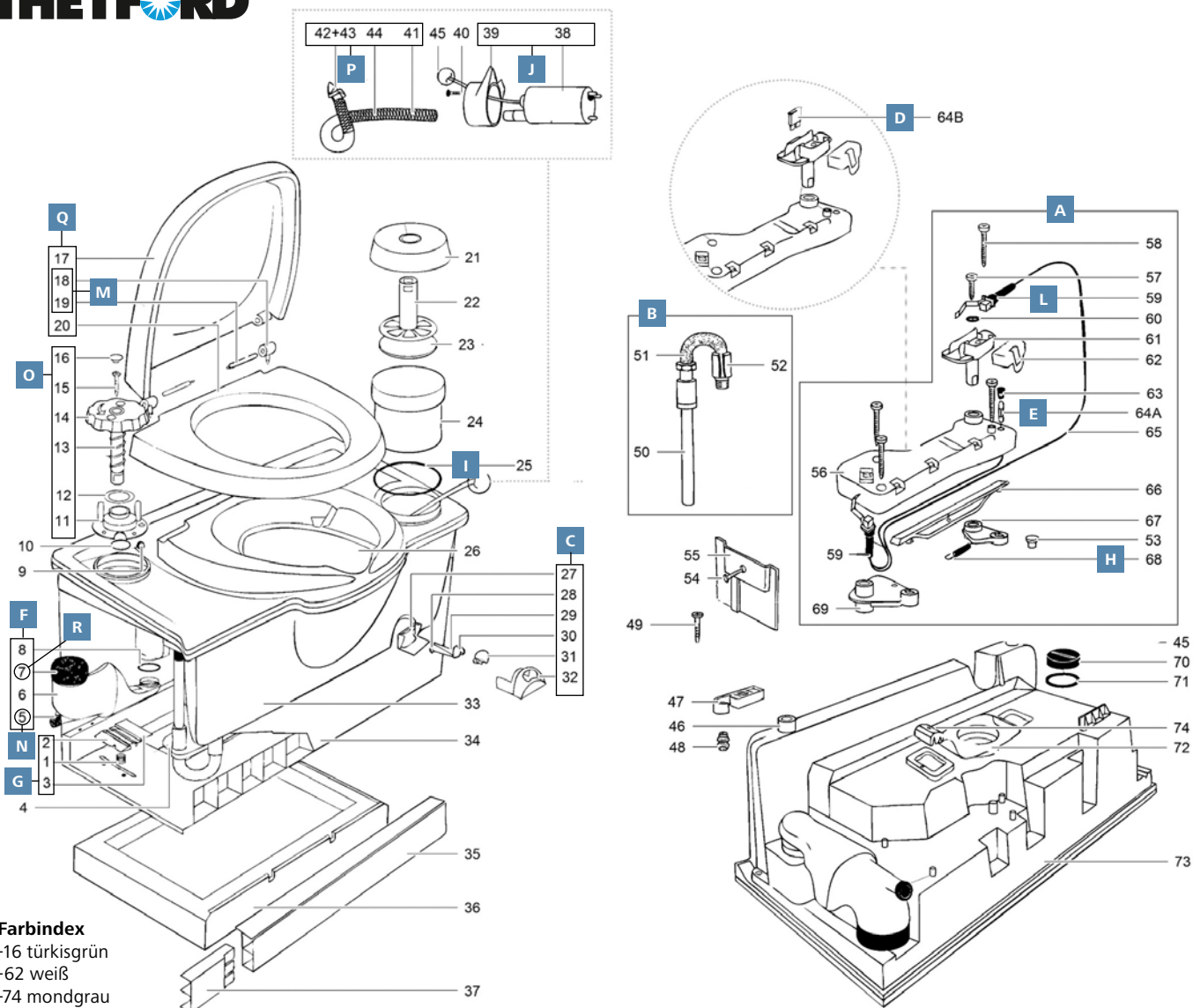
### Aqua Magic IV high, low

	Hersteller-Nr.	Art-Nr.
A	12481	301/308
B	24846	301/071



## Aqua Magic Starlite/Galaxy

	Hersteller-Nr.	Art-Nr.
A	Dichtung mit Montagematerial	08975 301/307
B	Dichtungssatz	08368 301/394
C	Kugelventil	09868 301/077
D	Mechanismus komplett	24203 301/306
E	Scharniersatz für Toilettensitz weiß	16183-62 301/093



**Farbindex**  
 -16 türkisgrün  
 -62 weiß  
 -74 mondgrau  
 -78 signalgelb



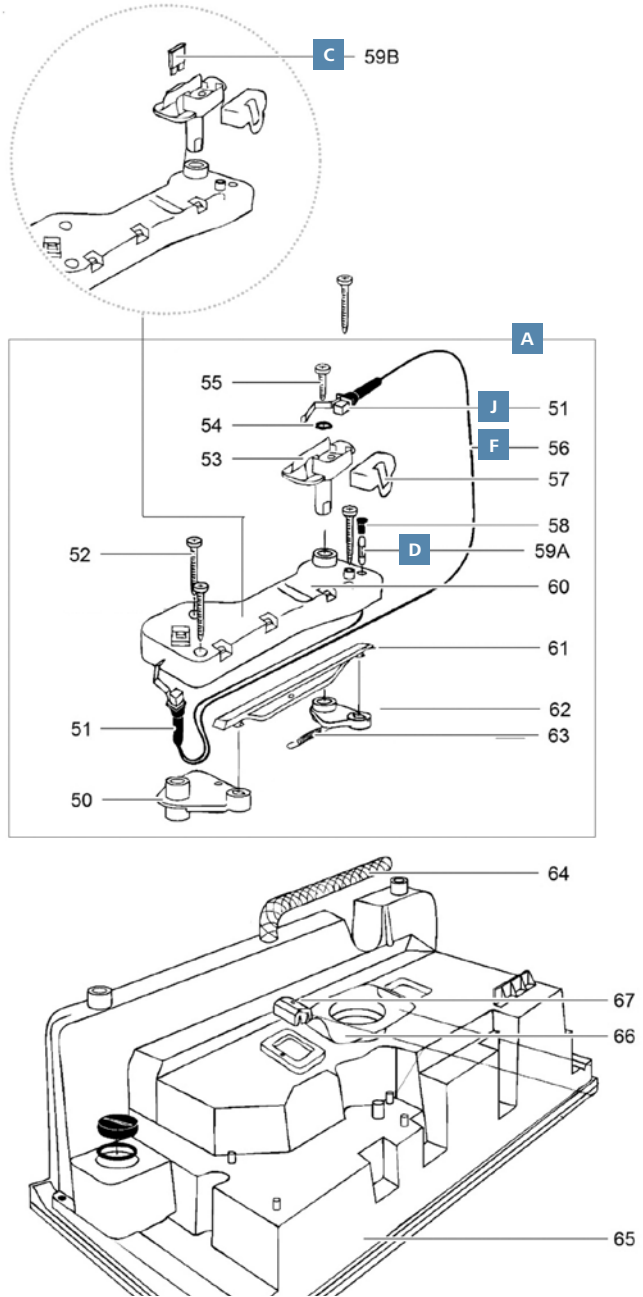
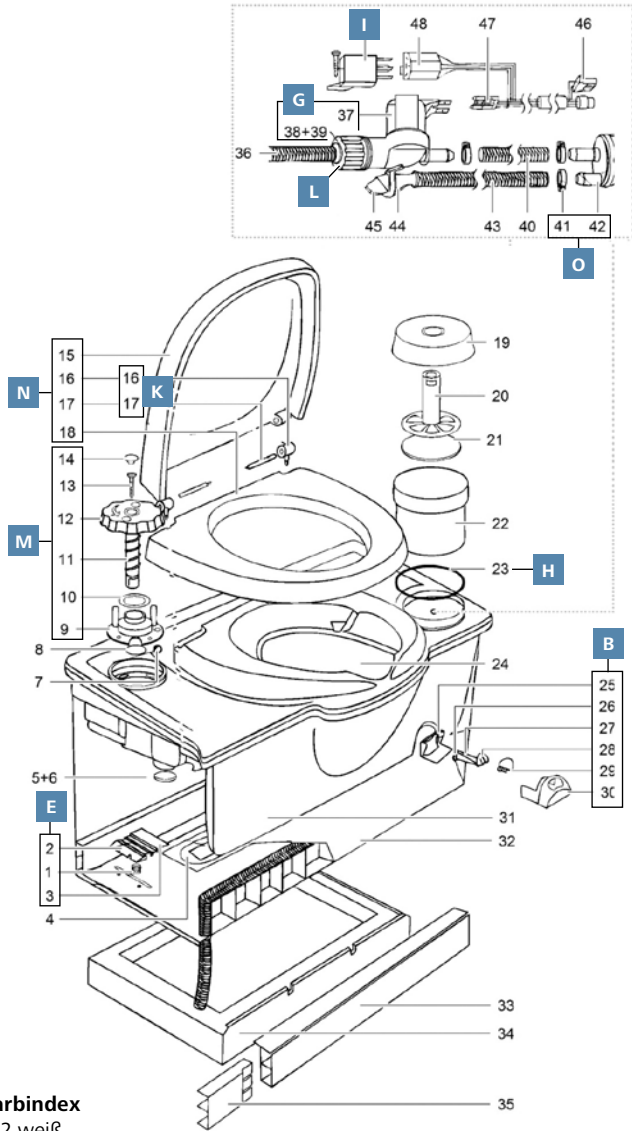
## Cassette C2

	Hersteller-Nr.	Art-Nr.
<b>A</b> Absperblock-Mechanismus mondgrau	16379-74	<b>301/070-1</b>
<b>B</b> Entleerungsrohr links	21370	<b>301/184</b>
Entleerungsrohr rechts	21371	<b>301/185</b>
<b>C</b> Fäkalientank-Füllstandsanzeige weiß	16171-62	<b>301/087</b>
<b>D</b> Feinsicherung ab 1994, 3 A, 2 Stück	21766	<b>301/081</b>
<b>E</b> Feinsicherung bis 1994, 3 A, 2 Stück	16391	<b>301/113</b>
<b>F</b> Frischwasser-Einflüllstutzen mondgrau	16381-74	<b>301/072-1</b>
<b>G</b> Halteklammer-Satz gelb	16350-78	<b>301/057</b>
<b>H</b> Kabelsatz	16389	<b>301/099</b>
<b>I</b> O-Ring für Toilettenpapierfach	16731	<b>301/060-1</b>

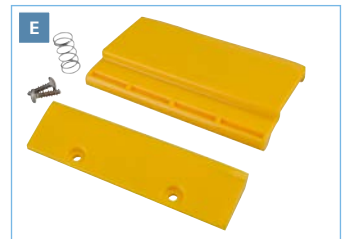
	Hersteller-Nr.	Art-Nr.
<b>J</b> Pumpensatz	16374	<b>301/060</b>
<b>K</b> Reparatursatz Spülpumpe	21050	<b>301/054</b>
<b>L</b> Schalter	20107	<b>301/059</b>
<b>M</b> Scharniersatz für Toilettensitz weiß	16183-62	<b>301/093</b>
<b>N</b> Schraubkappe gelb	16385-78	<b>301/076</b>
<b>O</b> Spülknopf weiß	16377-62	<b>301/073</b>
<b>P</b> Spülschlauch weiß	16378-62	<b>301/112</b>
<b>Q</b> Toilettensitz mit Deckel weiß	16194-62	<b>301/157-1</b>
<b>R</b> Verschlusskappe grün	16848-16	<b>301/178</b>



# THETFORD



**Farbindex**  
 -62 weiß  
 -74 mondgrau  
 -78 signalgelb

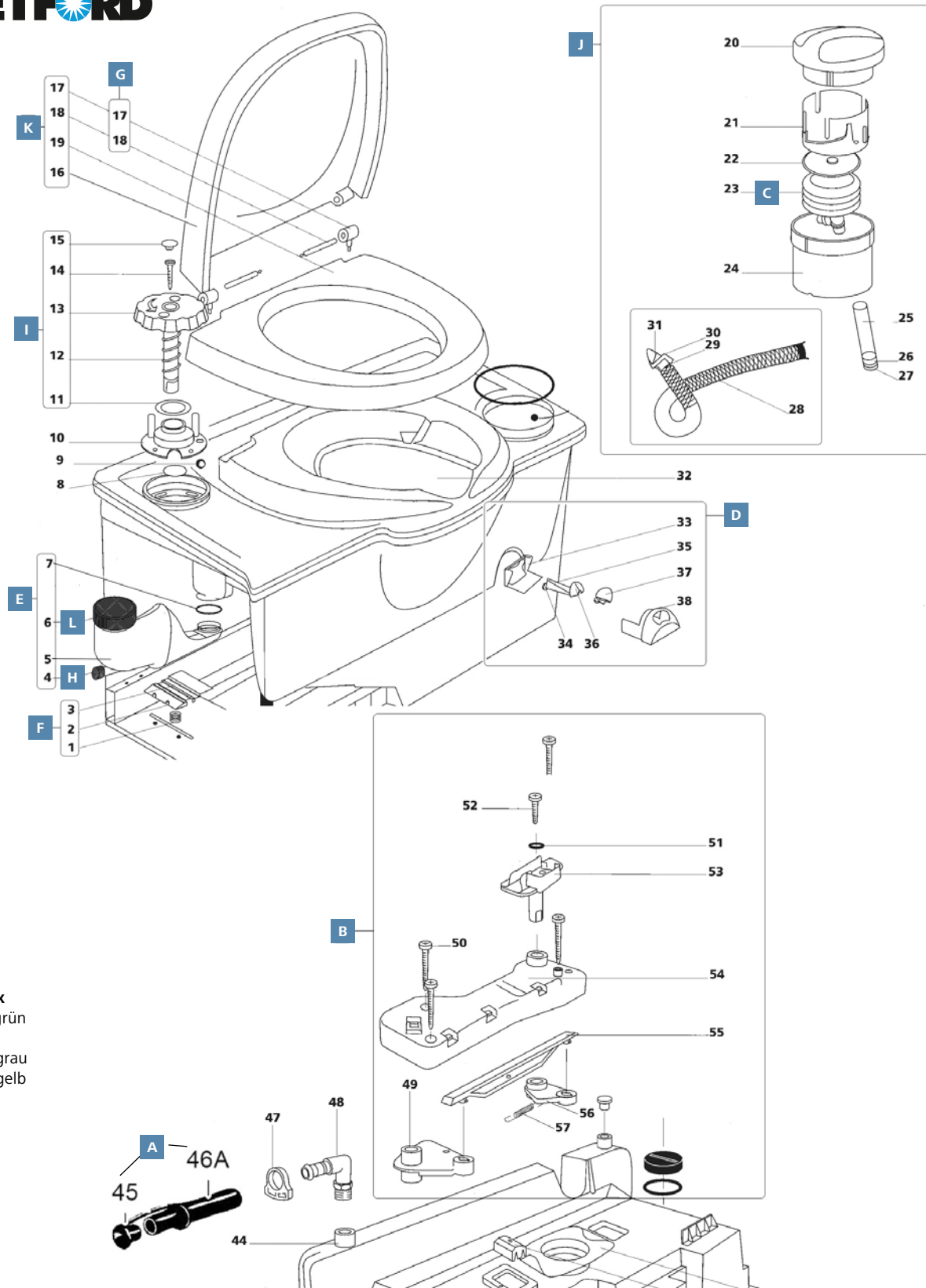


## Cassette C3

	Hersteller-Nr.	Art-Nr.
<b>A</b> Absperrblock-Mechanismus mondgrau	16379-74	<b>301/070-1</b>
<b>B</b> Fäkalientank-Füllstandsanzeige weiß	16171-62	<b>301/087</b>
<b>C</b> Feinsicherung ab 1994, 3 A, 2 Stück	21766	<b>301/081</b>
<b>D</b> Feinsicherung bis 1994, 3 A, 2 Stück	16391	<b>301/113</b>
<b>E</b> Halteklammer-Satz gelb	16350-78	<b>301/057</b>
<b>F</b> Kabelsatz	16389	<b>301/099</b>
<b>G</b> Magnetventil	23709	<b>301/401</b>
<b>H</b> O-Ring für Toilettenpapierfach	16731	<b>301/060-1</b>

	Hersteller-Nr.	Art-Nr.
<b>I</b> Relais	20106	<b>301/475</b>
<b>J</b> Schalter	20107	<b>301/059</b>
<b>K</b> Scharniersatz für Toilettensitz weiß	16183-62	<b>301/093</b>
<b>L</b> Schlauchverbinder mit Überwurfmutter	23851	<b>301/401-1</b>
<b>M</b> Spülknopf weiß	16377-62	<b>301/073</b>
<b>N</b> Toilettensitz mit Deckel weiß	16194-62	<b>301/157-1</b>
<b>O</b> Vakuum-Unterbrecher	16833	<b>301/321</b>



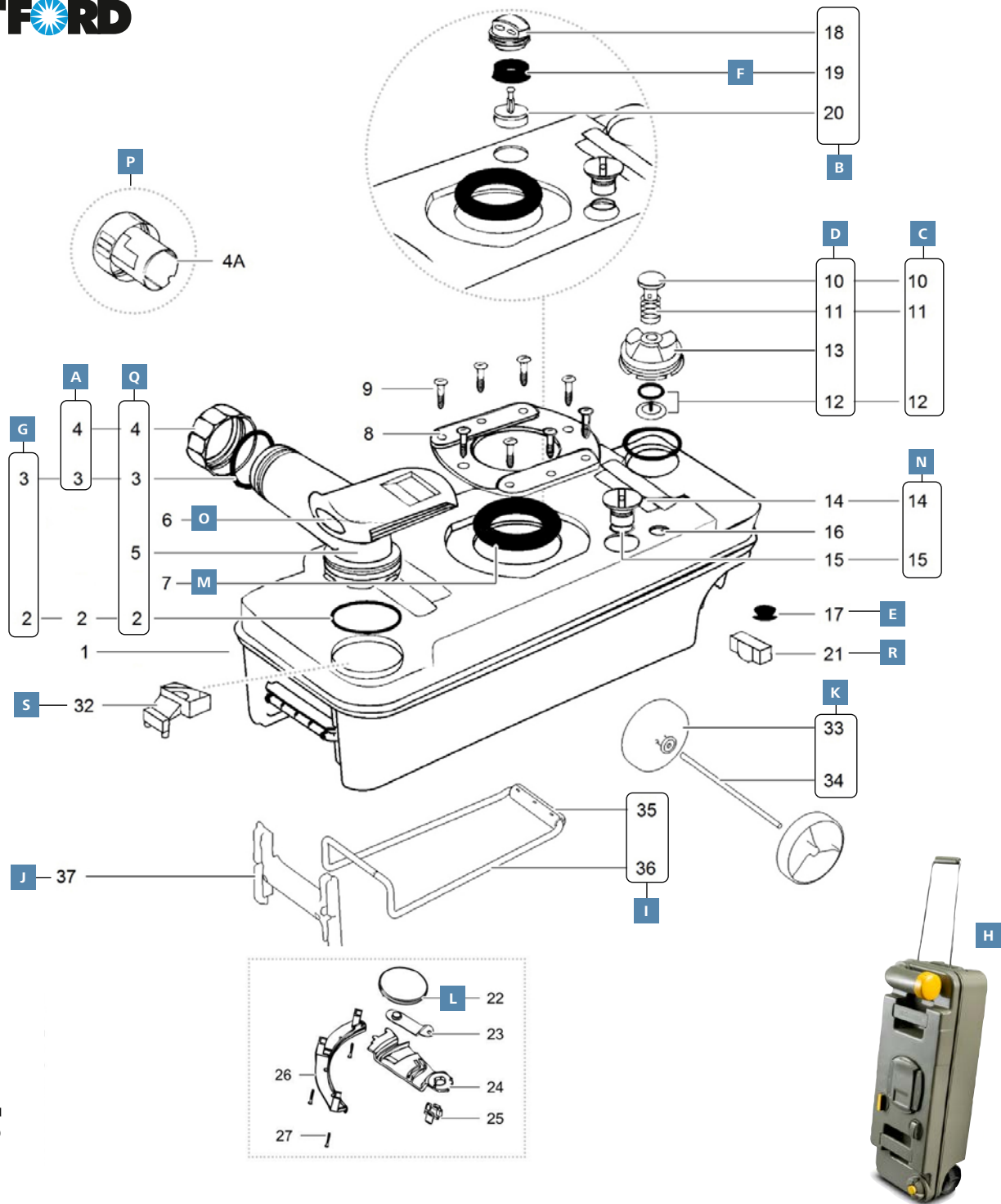


**Farbindex**  
 -16 türkisgrün  
 -62 weiß  
 -74 mondgrau  
 -78 signalgelb

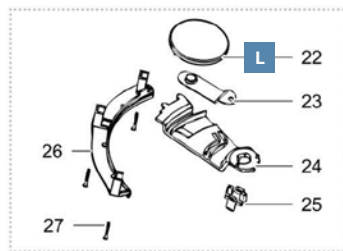
## Cassette C4

	Hersteller-Nr.	Art-Nr.
<b>A</b> Ablassschlauch	16182	<b>301/134</b>
<b>B</b> Absperrblock-Mechanismus mondgrau	20325-74	<b>301/070</b>
<b>C</b> Faltendruckluftpumpe	21065	<b>301/322</b>
<b>D</b> Fäkalientank-Füllstandsanzeige weiß	16171-62	<b>301/087</b>
<b>E</b> Frischwasser-Einfüllstutzen mondgrau	16381-74	<b>301/072-1</b>
<b>F</b> Halteklammer-Satz gelb	16350-78	<b>301/057</b>

	Hersteller-Nr.	Art-Nr.
<b>G</b> Scharniersatz für Toilettensitz weiß	16183-62	<b>301/093</b>
<b>H</b> Schraubkappe gelb	16385-78	<b>301/076</b>
<b>I</b> Spülknopf weiß	16377-62	<b>301/073</b>
<b>J</b> Spülmechanismus weiß	20291-62	<b>301/310</b>
<b>K</b> Toilettensitz mit Deckel weiß	16194-62	<b>301/157-1</b>
<b>L</b> Verschlusskappe grün	16848-16	<b>301/178</b>

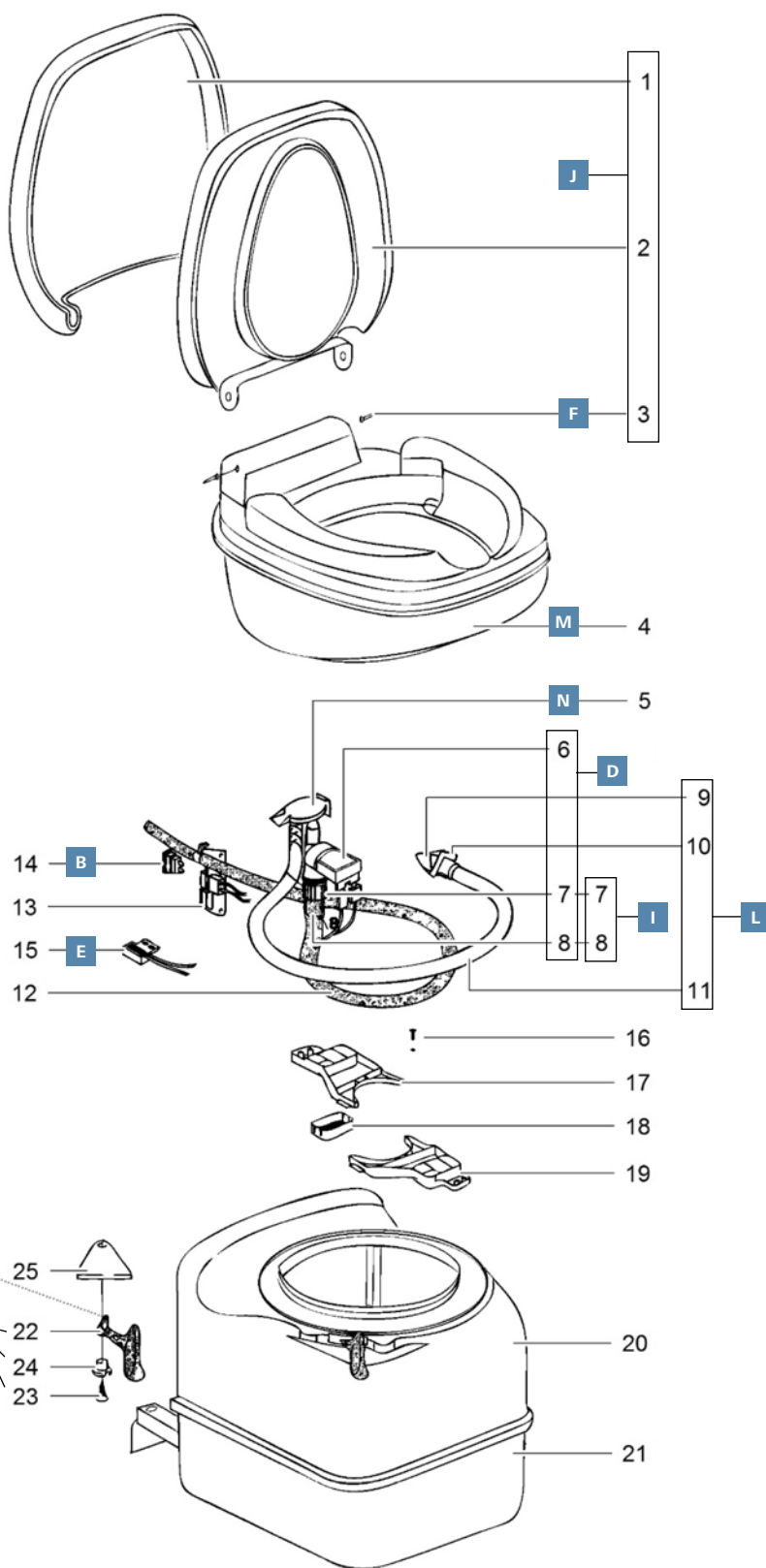
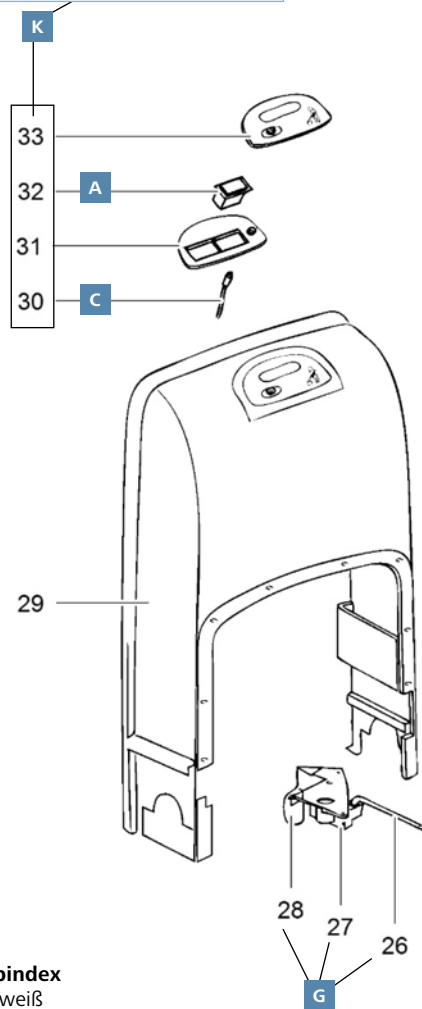
**THETFORD**

**Farbindex**  
 -74 mondgrau  
 -78 signalgelb  
 -142 schwarz



## Fäkalientank Cassette C2, C3, C4

	Hersteller-Nr.	Art-Nr.		Hersteller-Nr.	Art-Nr.
<b>A</b> Abschlussdeckel (Schraubkappe) gelb	16384-78	<b>301/361</b>	<b>J</b> Halterung Transportgestell für Fäkalientank mondgrau	200644-74	<b>301/433</b>
<b>B</b> Automatikventil mondgrau	23722-74	<b>301/069</b>	<b>K</b> Räder mit Achse für Fäkalientank schwarz	200640-142	<b>301/431</b>
<b>C</b> Belüftungsknopf gelb	07524-78	<b>301/354</b>	<b>L</b> Schieberblatt ab 15.06.2000	23847	<b>301/397</b>
<b>D</b> Belüftungsventil komplett mondgrau	16176-74	<b>301/088</b>	<b>M</b> Schieberdichtung ab 15.06.2000	23721	<b>301/404</b>
<b>E</b> Dichtung	20339	<b>301/056</b>	Schieberdichtung bis 14.06.2000	16175	<b>301/095</b>
<b>F</b> Dichtung für Automatikventil	21528	<b>301/390</b>	<b>N</b> Schieberknauf mondgrau	21458-74	<b>301/320</b>
<b>G</b> Dichtungssatz für Verschlusskappe	16195	<b>301/096</b>	<b>O</b> Schieberplatte mondgrau	21333-74	<b>301/186</b>
<b>H</b> Fäkalientank rechts (1993 – ...) mondgrau	200638-74	<b>301/434</b>	<b>P</b> Schraubmesskappe gelb	25810-78	<b>301/111</b>
Fäkalientank links (1993 – ...) mondgrau	200639-74	<b>301/435</b>	<b>Q</b> Schwenkarmausguss mondgrau	16196-74	<b>301/132-1</b>
<b>I</b> Griff mit Transportgestell für Fäkalientank mondgrau	200643-74	<b>301/432</b>	<b>R</b> Schwimmer	21510	<b>301/167</b>
			<b>S</b> Schwimmerarm	21322	<b>301/187</b>



**Farbindex**  
 -62 weiß  
 -74 mondgrau

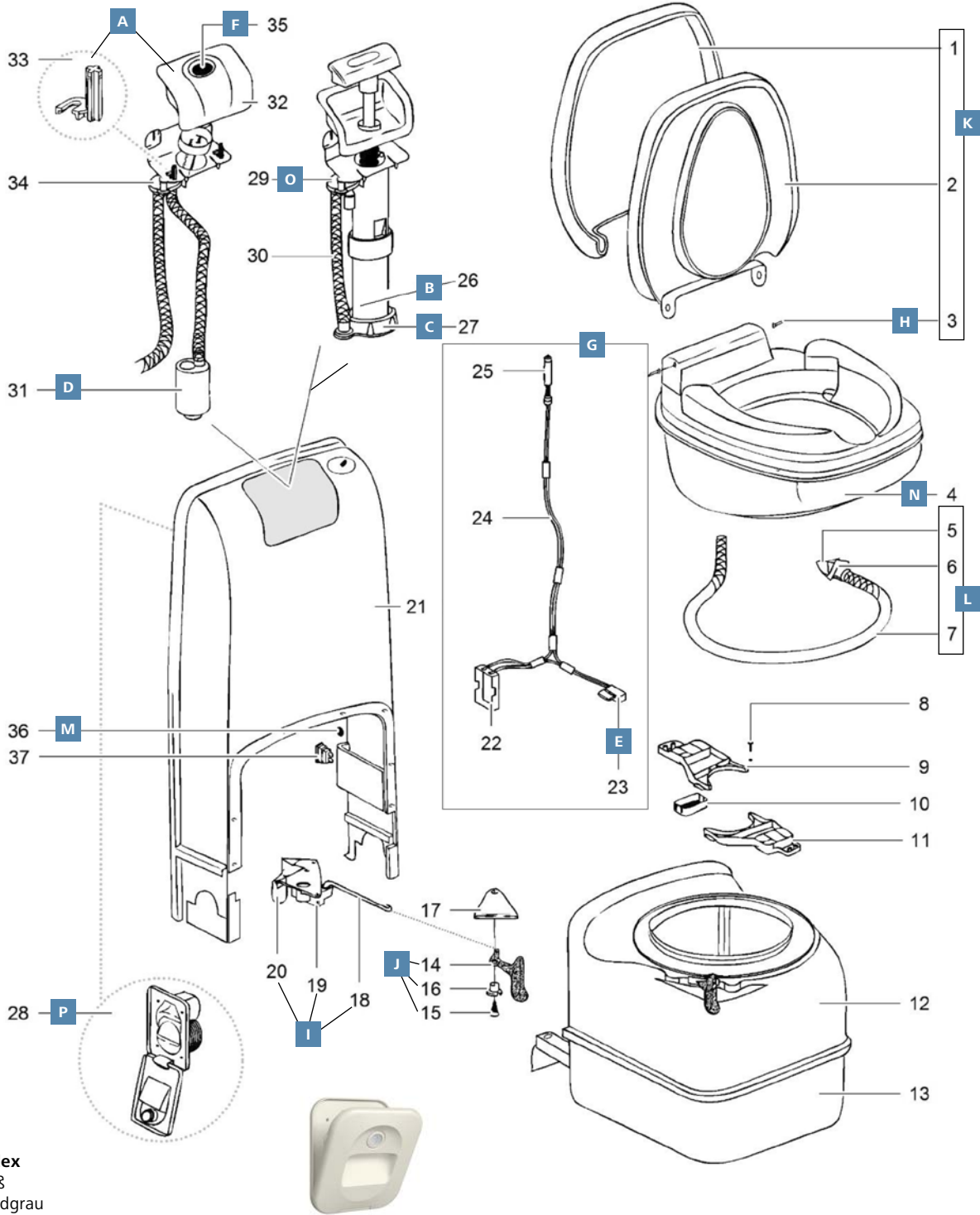
**Cassette C200 CS**

	Hersteller-Nr.	Art-Nr.
<b>A</b> Bedienknopf	23716	<b>301/313</b>
<b>B</b> Feinsicherung pink	21766	<b>301/081</b>
<b>C</b> LED-Füllstandsanzeige schwarz	23718	<b>301/068</b>
<b>D</b> Magnetventil	23709	<b>301/401</b>
<b>E</b> Reedkontakt	23714-62	<b>301/066</b>
<b>F</b> Scharnierstift weiß	23707-62	<b>301/384</b>
<b>G</b> Schiebereinheit	23848	<b>301/403</b>

	Hersteller-Nr.	Art-Nr.
<b>H</b> Schiebergriff mondgrau	23713-74	<b>301/402</b>
<b>I</b> Schlauchverbinder mit Überwurfmutter	23851	<b>301/401-1</b>
<b>J</b> Sitz mit Deckel weiß	23343-62	<b>301/400</b>
<b>K</b> Spülknopfseinheit komplett weiß	23846-62	<b>301/396</b>
<b>L</b> Spülschlauch weiß	23710-62	<b>301/385</b>
<b>M</b> Toilettenschüssel C200 weiß	23344-62	<b>301/409</b>
<b>N</b> Vakuum-Unterbrecher	16833	<b>301/321</b>



# THETFORD



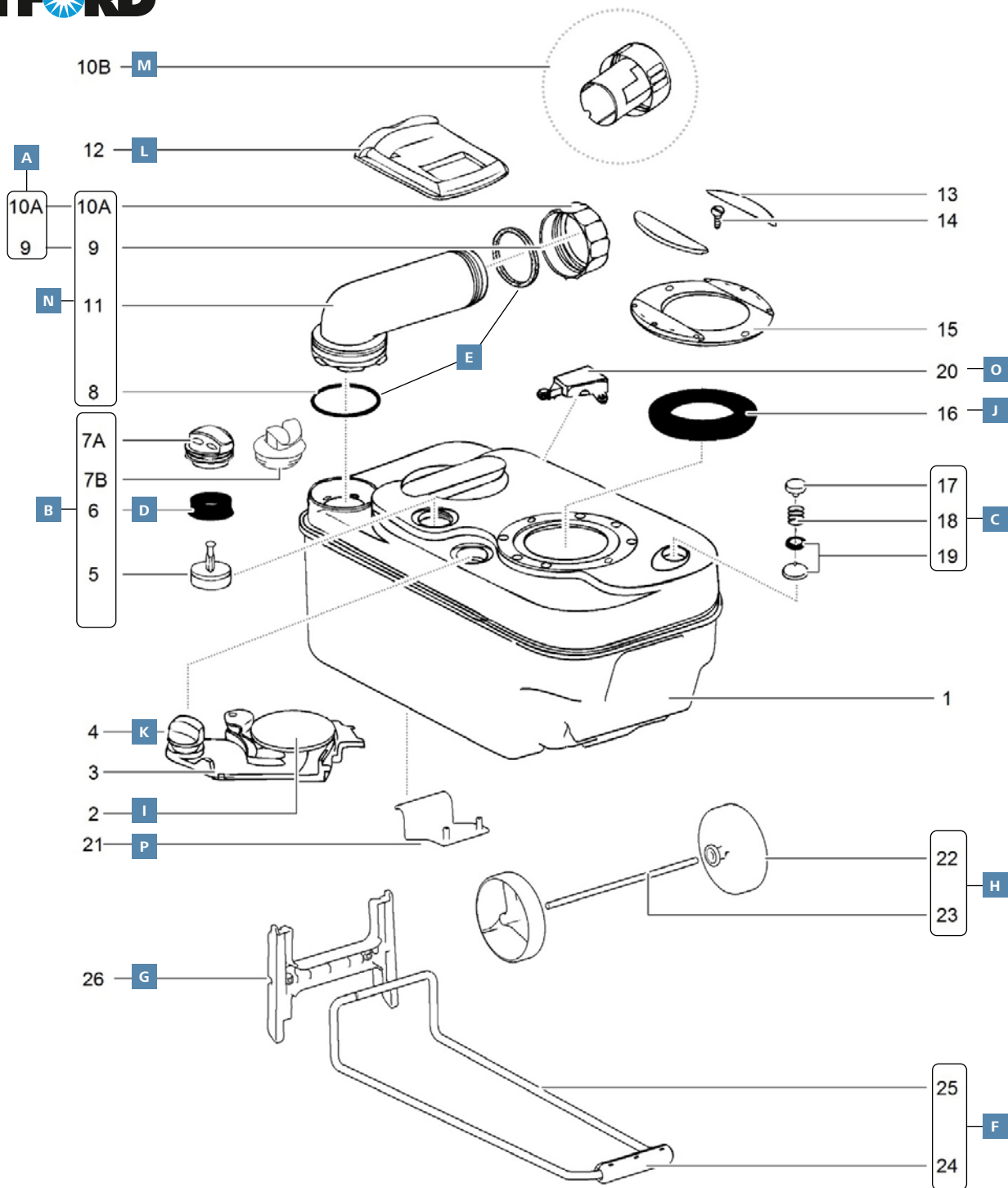
**Farbindex**  
 -62 weiß  
 -74 mondgrau  
 -80 weiß

## C200 CW/CWE

	Hersteller-Nr.	Art-Nr.
<b>A</b> Gehäuse für Spülknopf weiß	23771-62	<b>301/388</b>
<b>B</b> Handpumpe weiß	23739-62	<b>301/398</b>
<b>C</b> Pumpenhalterung	23845	<b>301/117</b>
<b>D</b> Pumpensatz	16374	<b>301/060</b>
<b>E</b> Reedkontakt	23714-62	<b>301/066</b>
<b>F</b> Schalter CW Modell C200	23792	<b>301/389</b>
<b>G</b> Schalter mit Kabelsatz	23738	<b>301/386</b>
<b>H</b> Scharnierstift weiß	23707-62	<b>301/384</b>

	Hersteller-Nr.	Art-Nr.
<b>I</b> Schiebereinheit	23848	<b>301/403</b>
<b>J</b> Schiebergriff mondgrau	23713-74	<b>301/402</b>
<b>K</b> Sitz mit Deckel weiß	23343-62	<b>301/400</b>
<b>L</b> Spülschlauch weiß	23710-62	<b>301/385</b>
<b>M</b> Stöpsel für Frischwassertank mondgrau	23852-74	<b>301/924</b>
<b>N</b> Toilettenschüssel C200 weiß	23344-62	<b>301/409</b>
<b>O</b> Vakuum-Unterbrecher	16833	<b>301/321</b>
<b>P</b> Wassereinfülltür abschließbar weiß	23791-80	<b>301/304</b>





**Farbindex**  
 -74 mondgrau  
 -78 signalgelb  
 -92 orange  
 -142 schwarz

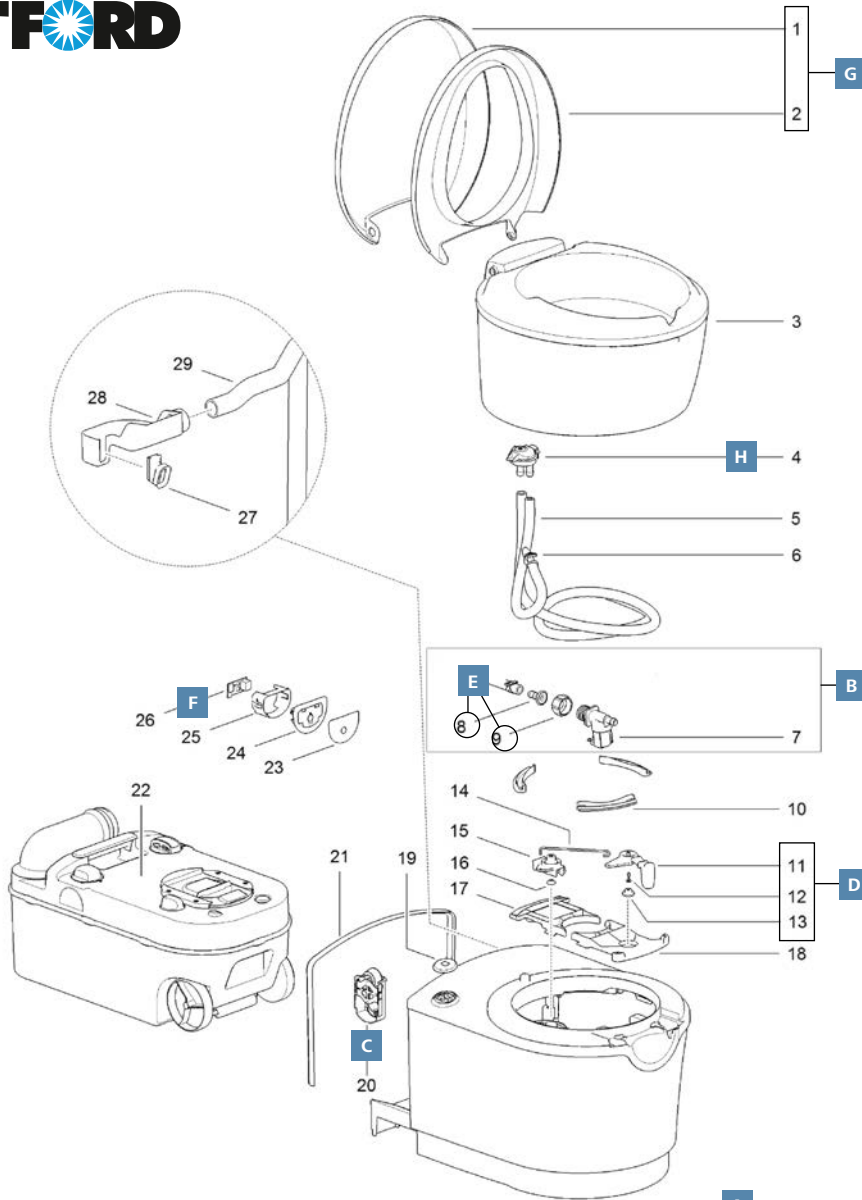
## Fäkalientank C200

	Hersteller-Nr.	Art-Nr.
<b>A</b> Abschlussdeckel (Schraubkappe) gelb	16384-78	<b>301/361</b>
<b>B</b> Automatikventil für Außenentlüftung mondgrau	23788-74	<b>301/172-1</b>
Automatikventil mondgrau	23722-74	<b>301/069</b>
<b>C</b> Belüftungsknopf gelb	07524-78	<b>301/354</b>
<b>D</b> Dichtung für Automatikventil	21528	<b>301/390</b>
<b>E</b> Dichtungssatz für Verschlusskappe	16195	<b>301/096</b>
<b>F</b> Griff mit Transportgestell mondgrau	200642-74	<b>301/436</b>
<b>G</b> Halterung Transportgestell für Fäkalientank mondgrau	200644-74	<b>301/433</b>

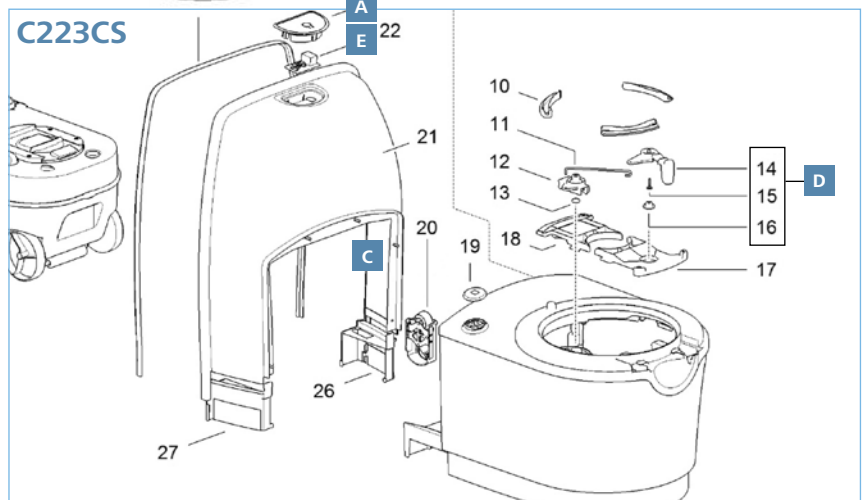
	Hersteller-Nr.	Art-Nr.
<b>H</b> Räder mit Achse für Fäkalientank schwarz	200640-142	<b>301/431</b>
<b>I</b> Schieberblatt	23847	<b>301/397</b>
<b>J</b> Schieberdichtung	23721	<b>301/404</b>
<b>K</b> Schieberknauf	23743-92	<b>301/406</b>
<b>L</b> Schieberplatte mondgrau	21333-74	<b>301/186</b>
<b>M</b> Schraubmesskappe gelb	25810-78	<b>301/111</b>
<b>N</b> Schwenkarmausguss mondgrau	16196-74	<b>301/132-1</b>
<b>O</b> Schwimmerarm	23726	<b>301/405</b>
<b>P</b> Tankarretierung gelb	23849-78	<b>301/317</b>



# THETFORD



**C223S**



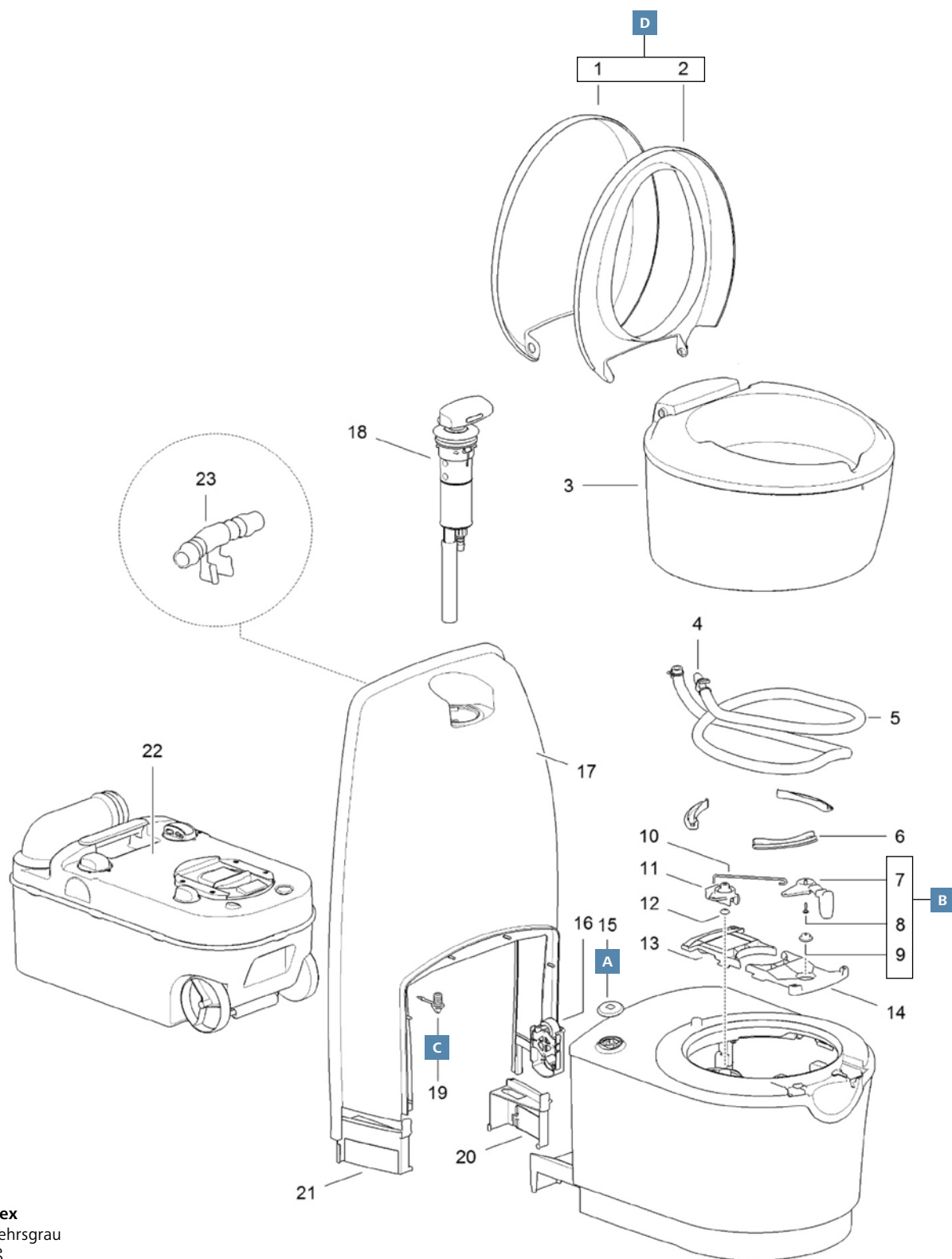
**C223CS**

**Farbindex**  
 -07 verkehrsgrau  
 -62 weiß

## Cassette C223S/C223CS

	Hersteller-Nr.	Art-Nr.
<b>A</b> Bedienteil weiß	200974-62	<b>301/474</b>
<b>B</b> Magnetventil	23709	<b>301/401</b>
<b>C</b> Schauglas	200957	<b>301/922</b>
<b>D</b> Schiebergriff grau	200953-07	<b>301/921</b>

	Hersteller-Nr.	Art-Nr.
<b>E</b> Schlauchverbinder mit Überwurfmutter	23851	<b>301/401-1</b>
<b>F</b> Spülknopf mit Platine	200962	<b>301/923</b>
<b>G</b> Toilettensitz mit Deckel weiß	200950-62	<b>301/920</b>
<b>H</b> Vakuum-Unterbrecher	16833	<b>301/321</b>

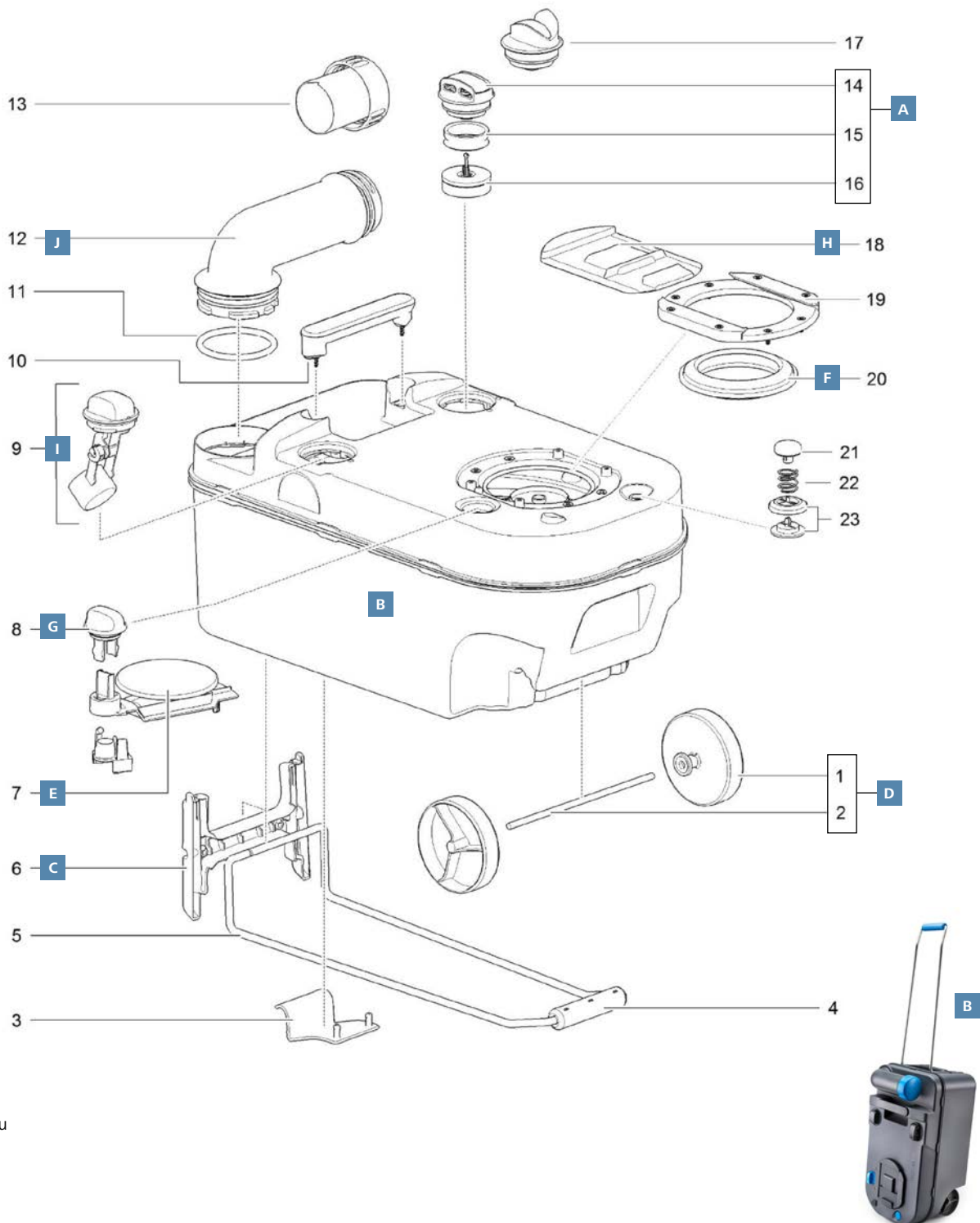


**Farbindex**  
 -07 verkehrsgrau  
 -62 weiß  
 -74 mondgrau

## Cassette C224CW

	Hersteller-Nr.	Art-Nr.
<b>A</b> Schauglas	200957	<b>301/922</b>
<b>B</b> Schiebergriff grau	200953-07	<b>301/921</b>

	Hersteller-Nr.	Art-Nr.
<b>C</b> Stöpsel für Frischwassertank mondgrau	23852-74	<b>301/924</b>
<b>D</b> Toilettensitz mit Deckel weiß	200950-62	<b>301/920</b>



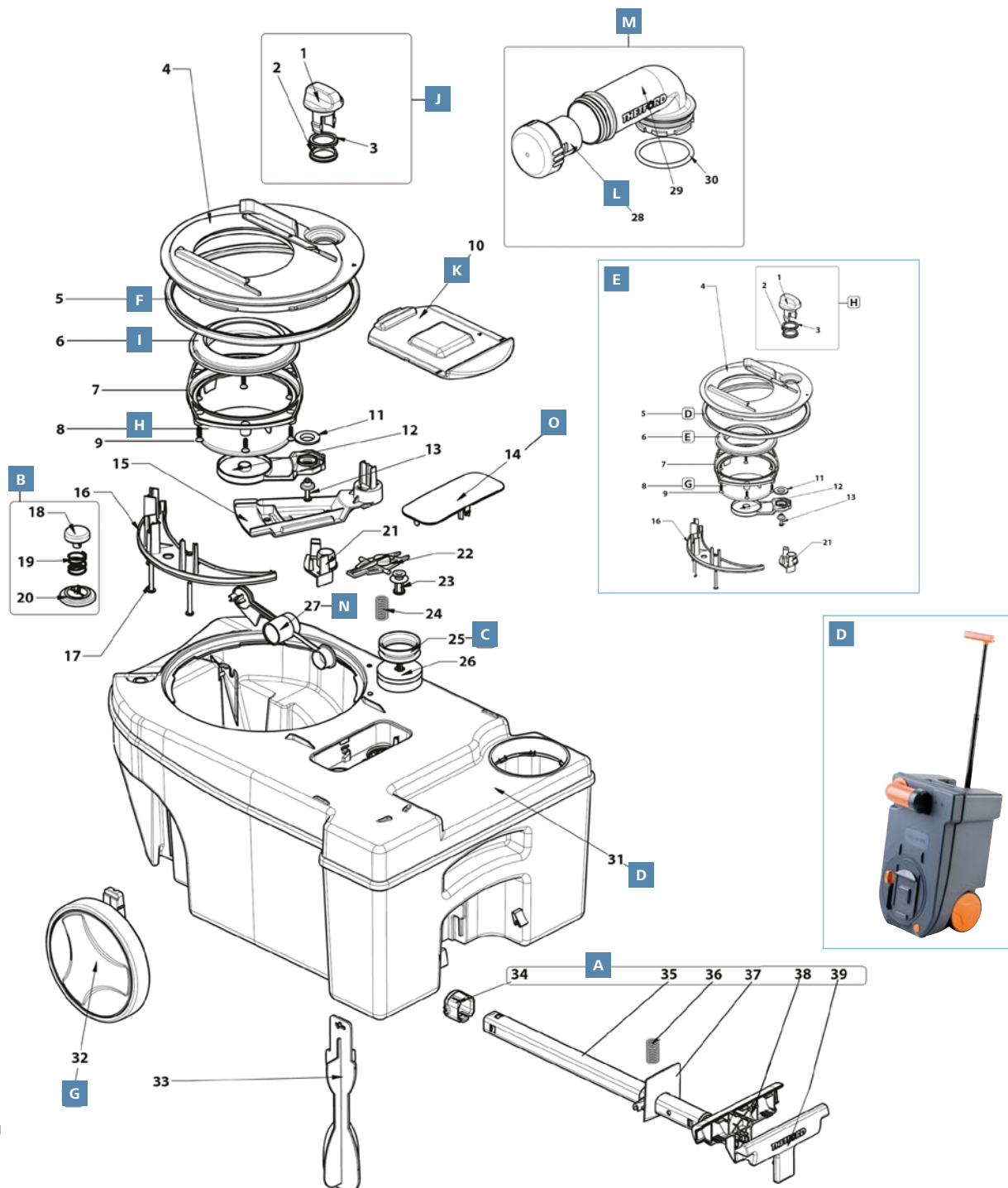
**Farbindex**  
 -06 schiefergrau  
 -142 schwarz

## Fäkalientank C220

	Hersteller-Nr.	Art-Nr.
<b>A</b> Entlüftungsventil grau	23722-06	<b>301/464</b>
<b>B</b> Fäkalientank grau	200977-06	<b>301/927</b>
Fäkalientank mit Außenentlüftung grau	200978-06	<b>301/928</b>
<b>C</b> Halterung für Transportgriff	20096806	<b>301/472</b>
<b>D</b> Räder mit Achse für Fäkalientank schwarz	200640-142	<b>301/431</b>

	Hersteller-Nr.	Art-Nr.
<b>E</b> Schieberblatt	50731	<b>301/043</b>
<b>F</b> Schieberdichtung	23721	<b>301/404</b>
<b>G</b> Schieberknopf	20097085	<b>301/473</b>
<b>H</b> Schieberplatte grau	50718-06	<b>301/311</b>
<b>I</b> Schwimmerarm für Fäkalientank	200971	<b>301/926</b>
<b>J</b> Verschlusskappe	20096785	<b>301/471</b>





**Farbindex**  
 -06 schiefergrau  
 -92 orange

## Fäkalientank C250/C260

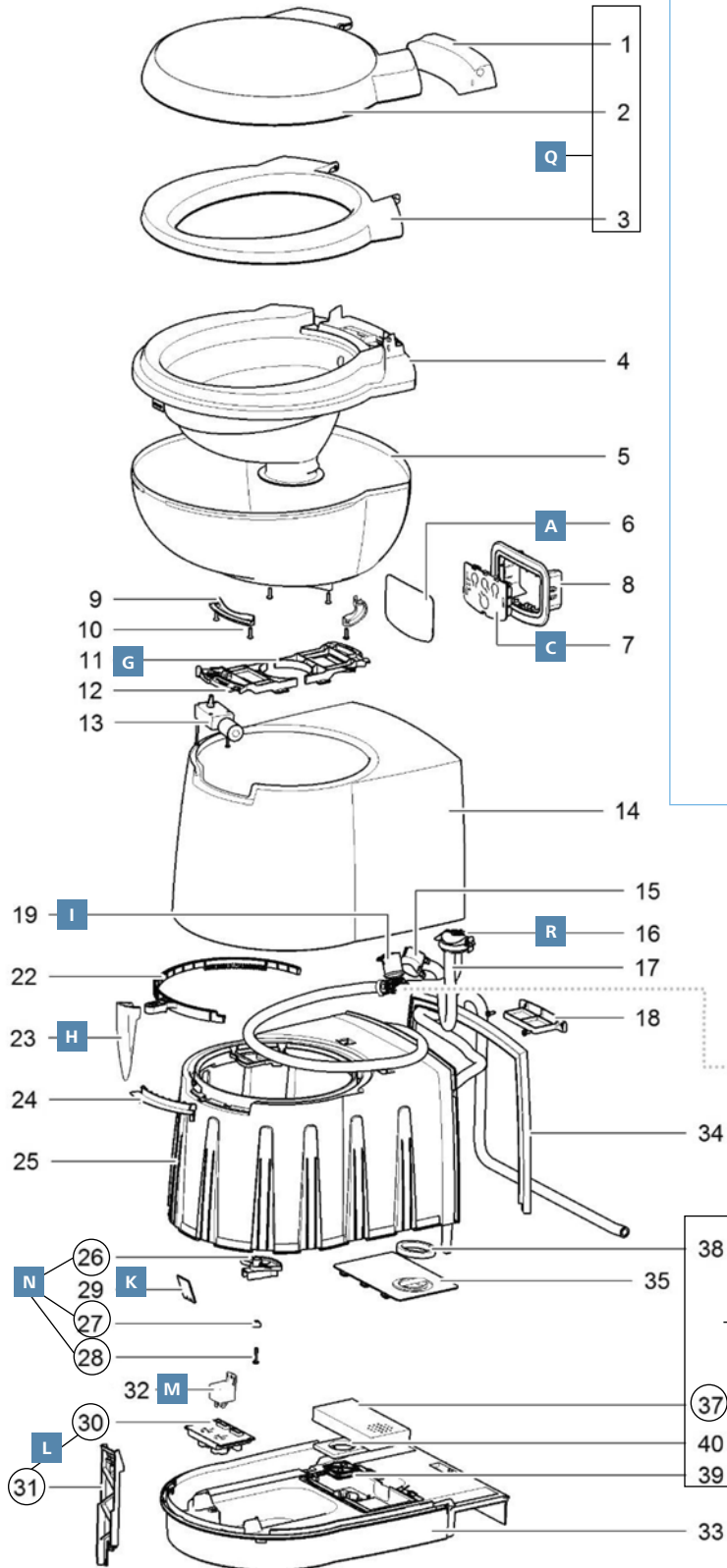
	Hersteller-Nr.	Art-Nr.
<b>A</b> Ausziehgriff	50728	<b>301/343</b>
<b>B</b> Belüftungsknopf	07524-92	<b>301/145</b>
<b>C</b> Dichtung für Automatikventil	21528	<b>301/390</b>
<b>D</b> Fäkalientank grau	50700-06	<b>301/061</b>
Fäkalientank für Umpumpsystem grau	50701-06	<b>301/315</b>
<b>E</b> Mechanismus Fäkalientank grau	50727-06	<b>301/400-3</b>
<b>F</b> Mechanismudichtung	50724	<b>301/281</b>
<b>G</b> Räder 2 Stück	50726	<b>301/341</b>

	Hersteller-Nr.	Art-Nr.
<b>H</b> Schieberblatt	50731	<b>301/043</b>
<b>I</b> Schieberdichtung ab 15.06.2000	23721	<b>301/404</b>
<b>J</b> Schieberknopf	23743-92	<b>301/406</b>
<b>K</b> Schieberplatte grau	50718-06	<b>301/311</b>
<b>L</b> Schraubkappe / Messbecher grau	25810-06	<b>301/314</b>
<b>M</b> Schwenkarm Ausguss orange	50719-92	<b>301/312</b>
<b>N</b> Schwimmer	50725	<b>301/339</b>
<b>O</b> Ventildeckel grau	50741-06	<b>301/346</b>

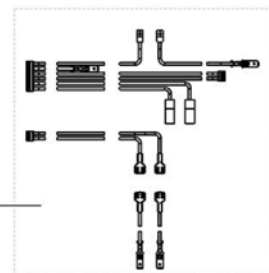
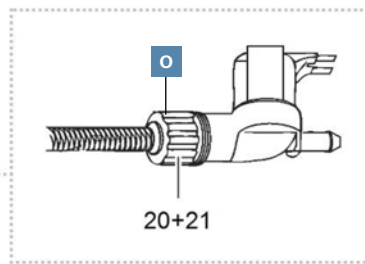
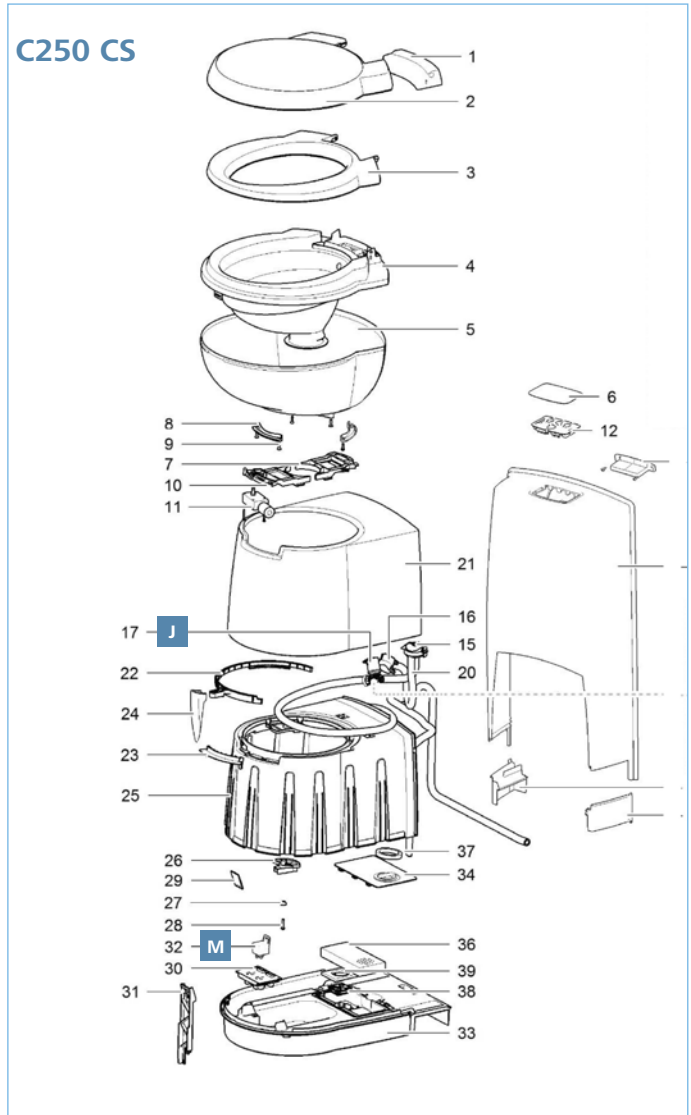


# THETFORD

## C250 S



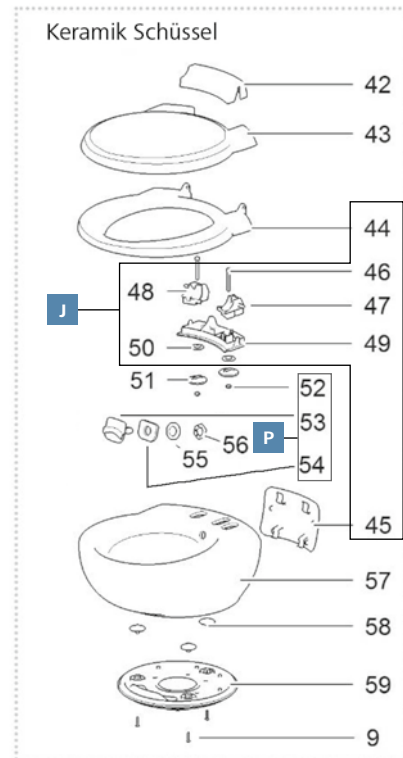
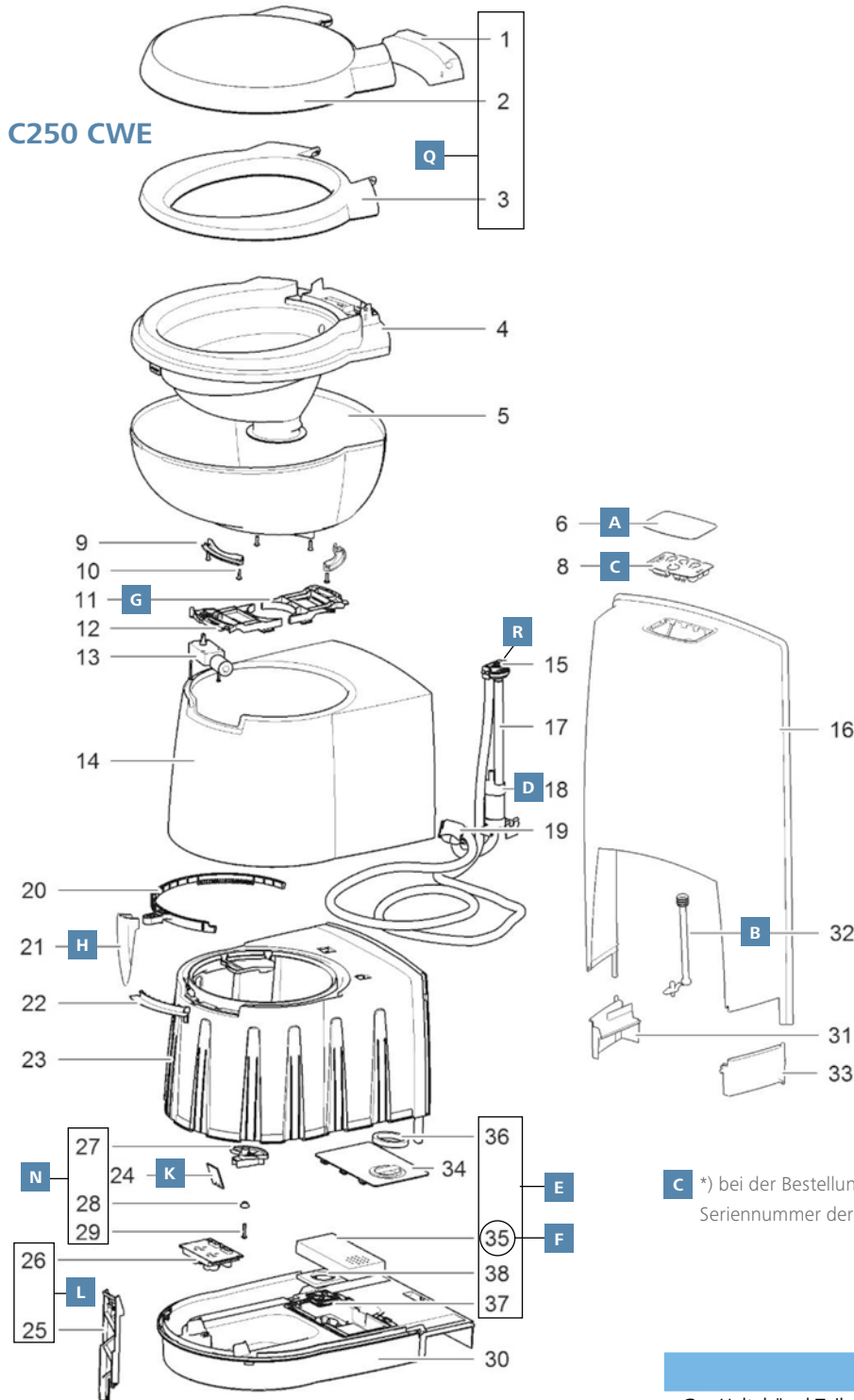
## C250 CS



**Farbindex**  
 -47 weiß/silber  
 -62 weiß/grau

# THETFORD

## C250 CWE



**C** \*) bei der Bestellung der Bedienelemente muss der Typ oder die Seriennummer der Toilette mit angegeben werden

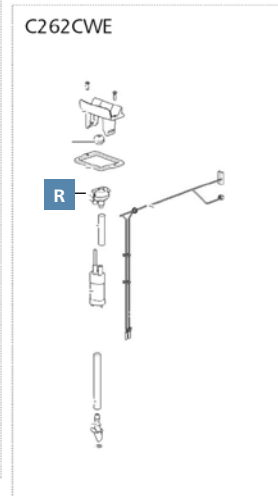
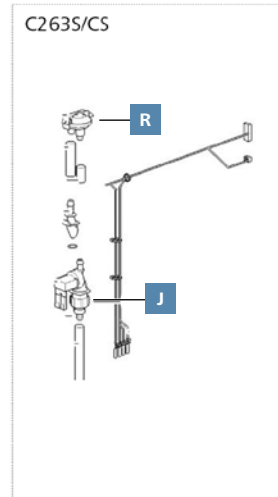
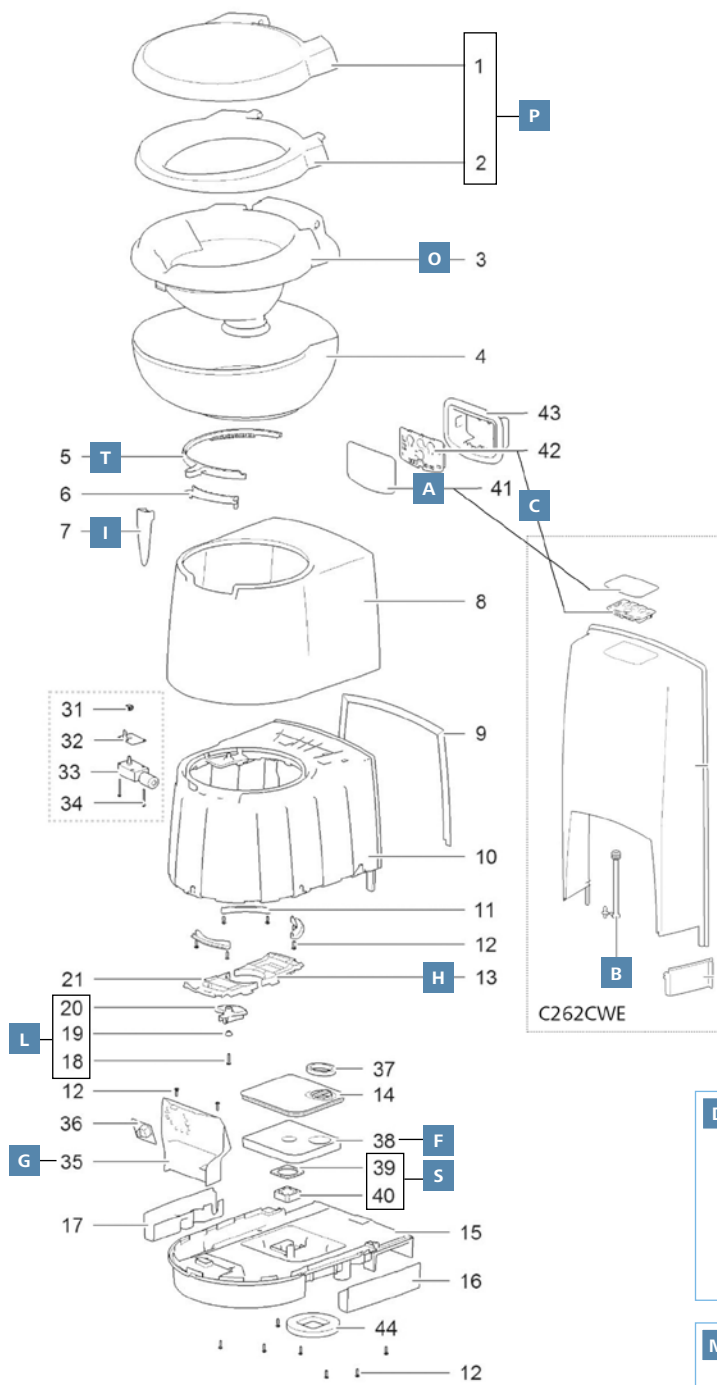
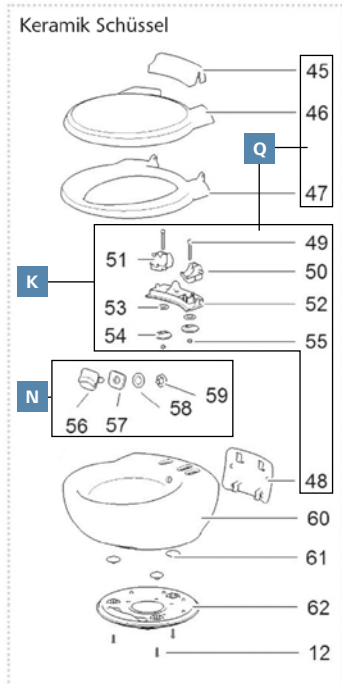
## C250 S, C250 CS, C250 CWE

	Hersteller-Nr.	Art-Nr.
<b>A</b> Abdeckung für Bedienelement	50708	<b>301/098</b>
<b>B</b> Ablauf	50717	<b>301/337</b>
<b>C</b> Bedienelement dreistufige Anzeige Außenentlüftung	50711*)	<b>301/293</b>
Bedienelement dreistufige Anzeige Standard	50710*)	<b>301/289</b>
Bedienelement einstufige Anzeige	50709*)	<b>301/288</b>
<b>D</b> Elektrische Pumpe	50712	<b>301/309</b>
<b>E</b> Elektrischer Ventilator Kit	50703	<b>301/177</b>
<b>F</b> Ersatzfilter	50702	<b>301/177-1</b>

	Hersteller-Nr.	Art-Nr.
<b>G</b> Haltebügel Toilettenschüssel	50733	<b>301/344</b>
<b>H</b> Handgriff Toilette weiß, silber	93402-47	<b>301/365</b>
<b>I</b> Magnetventil	23709	<b>301/401</b>
<b>J</b> Montageset weiß, grau	93413-62	<b>301/357</b>
<b>K</b> Platine für Füllstandsanzeige 1-stufig	50713	<b>301/010</b>
Platine für Füllstandsanzeige 2-stufig	50714	<b>301/011</b>
Platine für Füllstandsanzeige 3-stufig	50715	<b>301/012</b>
<b>L</b> Platinengehäuse für Füllstandsanzeige	50716	<b>301/013</b>
<b>M</b> Relais	20106	<b>301/475</b>
<b>N</b> Schiebermechanik	50735	<b>301/345</b>
<b>O</b> Schlauchverbinder mit Überwurfmutter	23851	<b>301/401-1</b>
<b>P</b> Spüldüseneinbauset weiß, grau	50756-62	<b>301/350</b>
<b>Q</b> Toilettensitz mit Deckel weiß, grau	93401-62	<b>301/097</b>
<b>R</b> Vakuum-Unterbrecher	16833	<b>301/321</b>



# THETFORD



## C262, 263 und Keramik

	Hersteller-Nr.	Art-Nr.
<b>A</b> Abdeckung für Bedienelement	93403	<b>301/362</b>
<b>B</b> Ablauf	50717	<b>301/337</b>
<b>C</b> Bedienelement dreistufige Anzeige Außenentlüftung	50711	<b>301/293</b>
Bedienelement einstufige Anzeige	50709	<b>301/288</b>
<b>D</b> Elektrischer Ventilator Kit	93417	<b>301/176</b>
<b>E</b> Entsorgungsanschluss grau	50747-06	<b>301/347</b>
<b>F</b> Ersatzfilter	93416	<b>301/177-2</b>
<b>G</b> Gehäuse PCB weiß, grau	93407-62	<b>301/355</b>
<b>H</b> Haltebügel Toilettenschüssel	50733	<b>301/344</b>
<b>I</b> Handgriff Toilette weiß, silber	93402-47	<b>301/365</b>
<b>J</b> Magnetventil bis Baujahr 01.03.2013 Seriennummer < E244P	23709	<b>301/401</b>
Magnetventil 90° bis Baujahr 01.03.2013 Seriennummer > E244P	90717	<b>301/470</b>

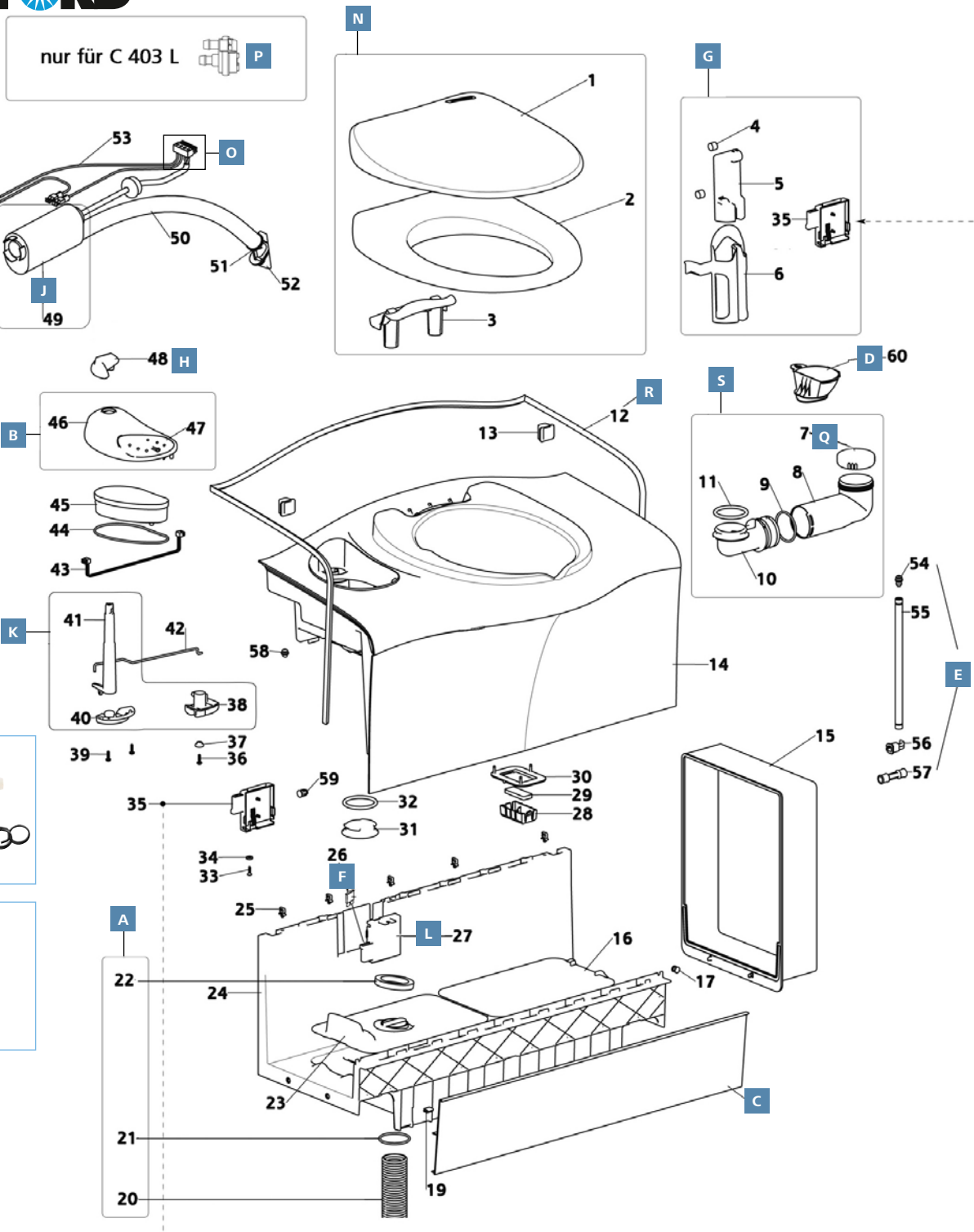
### Farbindex

- 06 schiefergrau
- 47 weiß/silber
- 62 weiß/grau

	Hersteller-Nr.	Art-Nr.
<b>K</b> Montageset weiß, grau	93413-62	<b>301/357</b>
<b>L</b> Schiebermechanik	50735	<b>301/345</b>
<b>M</b> Schlauchverbinder mit Überwurfmutter	23851	<b>301/401-1</b>
<b>N</b> Spüldüse einbauset weiß, grau	50756-62	<b>301/350</b>
<b>O</b> Toilettenschüssel Innenteil weiß	93433-62	<b>301/407</b>
<b>P</b> Toilettensitz mit Deckel weiß, grau	93401-62	<b>301/097</b>
<b>Q</b> Toilettensitz mit Deckel weiß, grau Keramik	93412-62	<b>301/356</b>
<b>R</b> Vakuum-Unterbrecher	16833	<b>301/321</b>
<b>S</b> Ventilator mit Unterlage	93411	<b>301/349</b>
<b>T</b> Zahnkranz halbrund	50760	<b>301/060-3</b>



# THETFORD



**Farbindex**  
 -06 schiefergrau  
 -16 türkisgrün  
 -62 weiß  
 -74 mondgrau

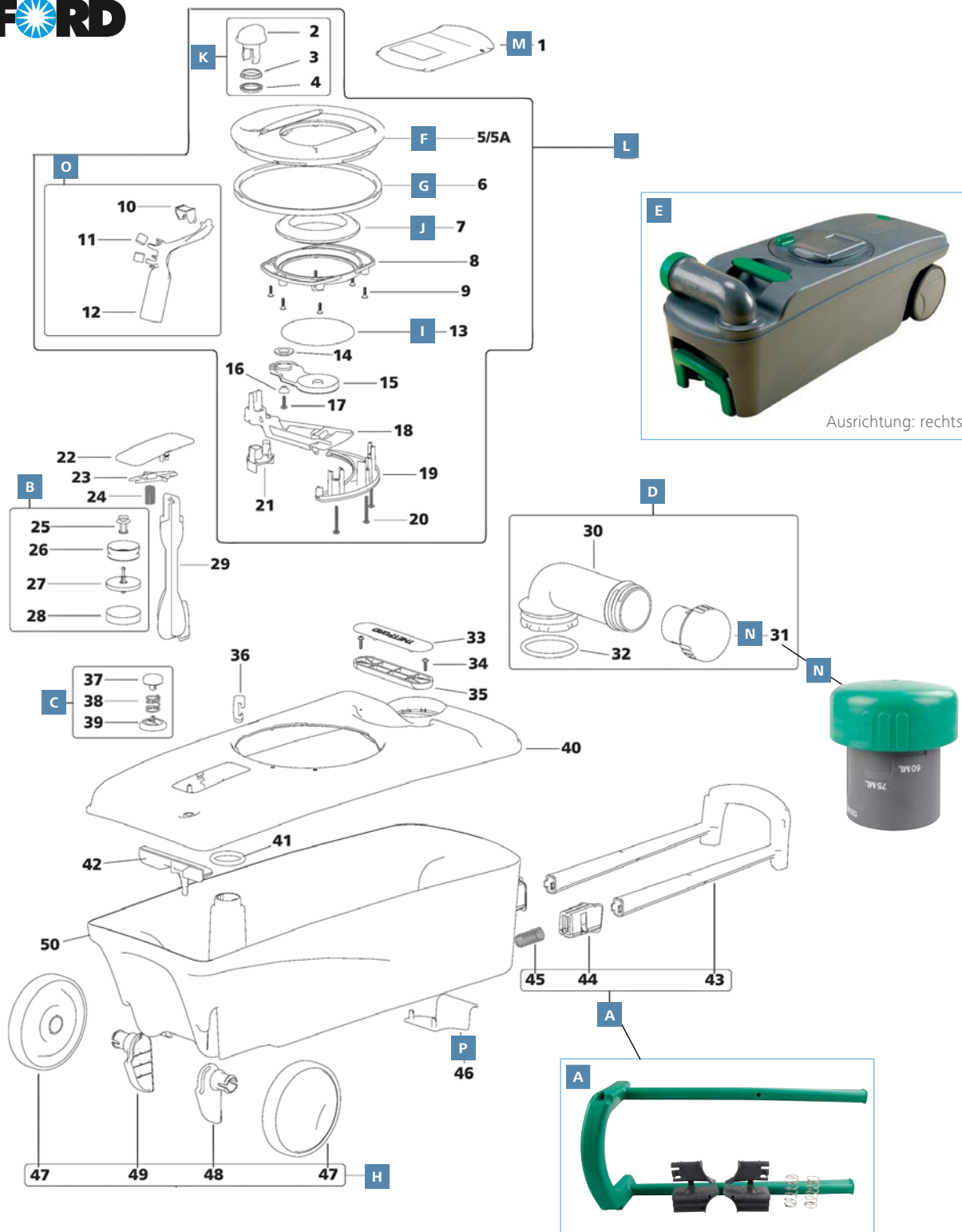
## C400 (C402C, C402X, C403L)

	Hersteller-Nr.	Art-Nr.
<b>A</b> Außenentlüftung	32324	<b>301/127</b>
<b>B</b> Bedienelement C402C	51810-62	<b>301/917</b>
Bedienelement C402X	51811-62	<b>301/919</b>
Bedienelement C403L	51812-62	<b>301/918</b>
<b>C</b> Blende weiß	32426-62	<b>301/400-2</b>
<b>D</b> Einfülltrichter	32329-16	<b>301/275</b>
<b>E</b> Entleerungsrohr mondgrau	51804-74	<b>301/294</b>
<b>F</b> Feinsicherung pink	21766	<b>301/081</b>
<b>G</b> Füllstandsanzeige Frischwasser weiß	32330-62	<b>301/120</b>
<b>H</b> Griffstück Schiebermechanismus	51803-62	<b>301/009</b>
<b>I</b> Magnetventil	23709	<b>301/401</b>

	Hersteller-Nr.	Art-Nr.
<b>J</b> Pumpensatz	16374	<b>301/060</b>
<b>K</b> Schaft für Fäkalientankverschluss	51802	<b>301/133</b>
<b>L</b> Schalter HT (C-Modell)	32316-62	<b>301/277</b>
<b>M</b> Schlauchverbinder mit Überwurfmutter	23851	<b>301/401-1</b>
<b>N</b> Sitz mit Deckel weiß	51814-62	<b>301/278</b>
<b>O</b> Steckersatz	51808	<b>301/424</b>
<b>P</b> Vakuum-Unterbrecher	16833	<b>301/321</b>
<b>Q</b> Verschlusskappe grün	16848-16	<b>301/178</b>
<b>R</b> Wandabdichtung	32311	<b>301/170</b>
<b>S</b> Wassereinfüllstutzen	32315-06	<b>301/276</b>



# THETFORD

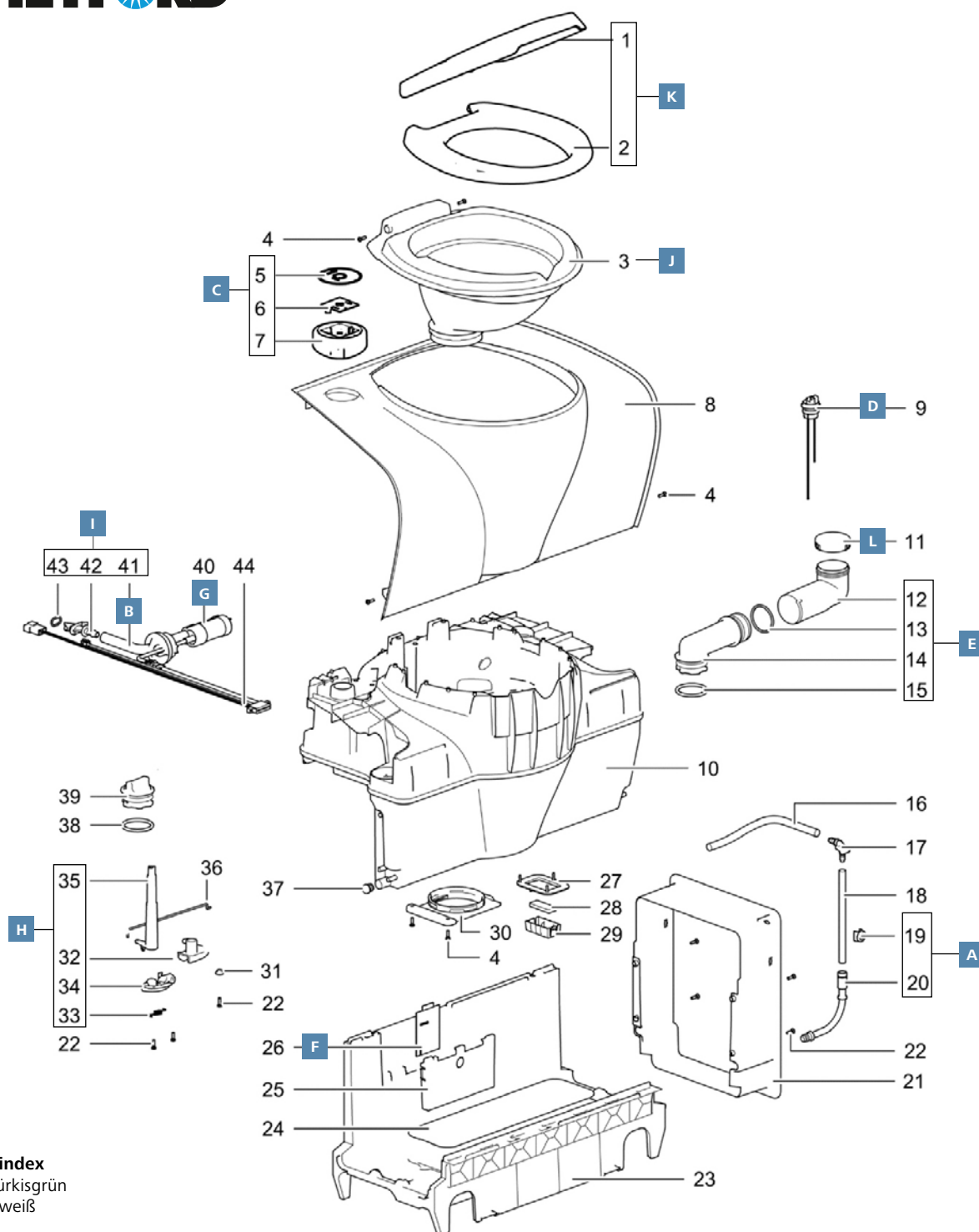


**Farbindex**  
 -06 schiefergrau  
 -16 türkisgrün

## Fäkalientank C400

	Hersteller-Nr.	Art-Nr.
<b>A</b> Ausziehgriff komplett grün	51805-16	301/142
<b>B</b> Automatikventil	32305	301/279
<b>C</b> Belüftungsknopf grün	32307-16	301/282
<b>D</b> Entleerungsstutzen komplett grau	32306-06	301/283
<b>E</b> Fäkalientank grau links	32326-06	301/272
Fäkalientank grau rechts	32327-06	301/273
<b>F</b> Mechanismusaufnahme grau links	32302-06	301/136
Mechanismusaufnahme grau rechts	32328-06	301/138
<b>G</b> MechanismUSDichtung	50724	301/281
<b>H</b> Räder grau 2 Stück	32308-06	301/285

	Hersteller-Nr.	Art-Nr.
<b>I</b> Schieberblatt	50731	301/043
<b>J</b> Schieberdichtung	23721	301/404
<b>K</b> Schieberknauf grün	32300-16	301/284
<b>L</b> Schiebermechanismus grau links	32332-06	301/286
Schiebermechanismus grau rechts	32331-06	301/287
<b>M</b> Schieberplatte grau	32301-06	301/135
<b>N</b> Schraubkappe/Messbecher grün	25810-16	301/144
<b>O</b> Schwimmer	32304	301/280
<b>P</b> Tankarretierung grün	51801-16	301/316



**Farbindex**  
 -16 türkisgrün  
 -127 weiß

## C502C/X

	Hersteller-Nr.	Art-Nr.
<b>A</b> Ablaufschlauch	90703	<b>301/451</b>
<b>B</b> Bajonettverschluss	9072662	<b>301/428</b>
<b>C</b> Bedienelement für C-Version weiß	90725-127	<b>301/016</b>
Bedienelement für X-Version weiß	90724127	<b>301/458</b>
<b>D</b> Frischwasseranzeige für X-Version	90702	<b>301/452</b>
<b>E</b> Frischwassereinfüllstutzen 150 mm	90710	<b>301/454</b>
<b>F</b> Platine C-Version	90704	<b>301/455</b>
Platine X-Version	90712	<b>301/456</b>

	Hersteller-Nr.	Art-Nr.
<b>G</b> Pumpe	90714	<b>301/060-2</b>
<b>H</b> Schaft für Fäkalientankverschluss	51802	<b>301/133</b>
<b>I</b> Spülschlauch weiß	90705-127	<b>301/453</b>
<b>J</b> Toilettenschüssel Innenteil weiß	90727-127	<b>301/408</b>
<b>K</b> Toilettensitz mit Deckel weiß	90713-127	<b>301/459</b>
<b>L</b> Verschlusskappe grün	16848-16	<b>301/178</b>

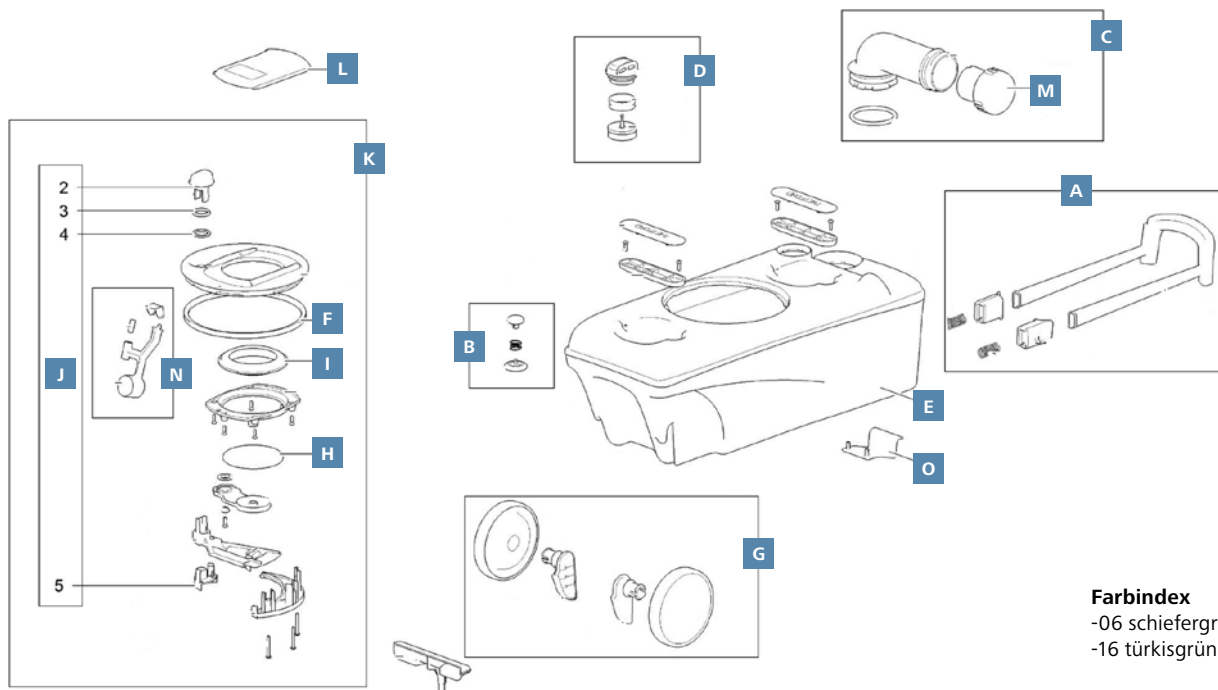


# THETFORD

**Farbindex**  
-127 weiß

## C503L

	Hersteller-Nr.	Art-Nr.
1	Magnetventil	90717 <b>301/470</b>
2	Schaft für Fäkalientankverschluss	51802 <b>301/133</b>
3	Toilettensitz mit Deckel weiß	90713-127 <b>301/459</b>
4	Vakuum-Unterbrecher	16833 <b>301/321</b>



**Farbindex**  
-06 schiefergrau  
-16 türkisgrün

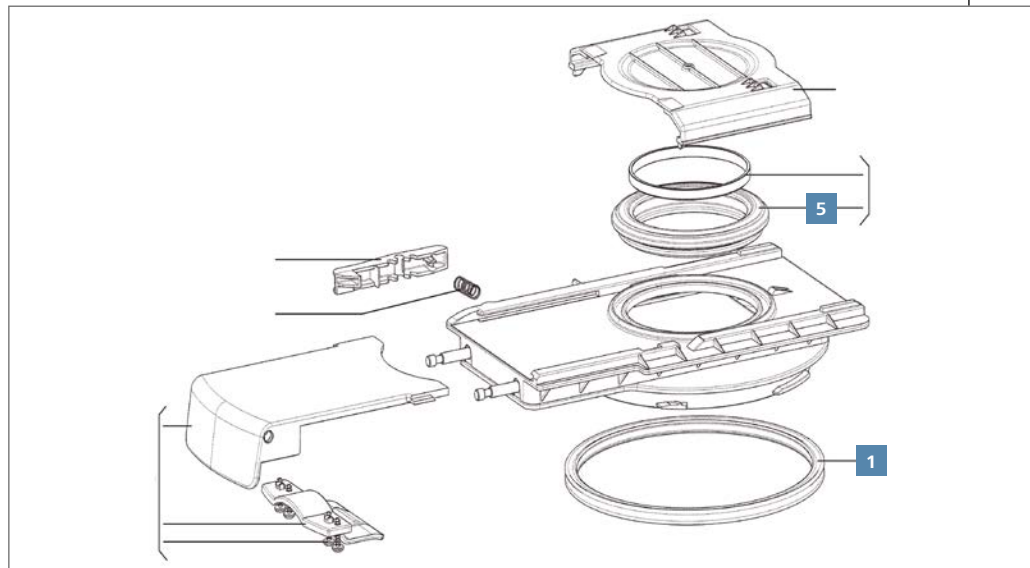
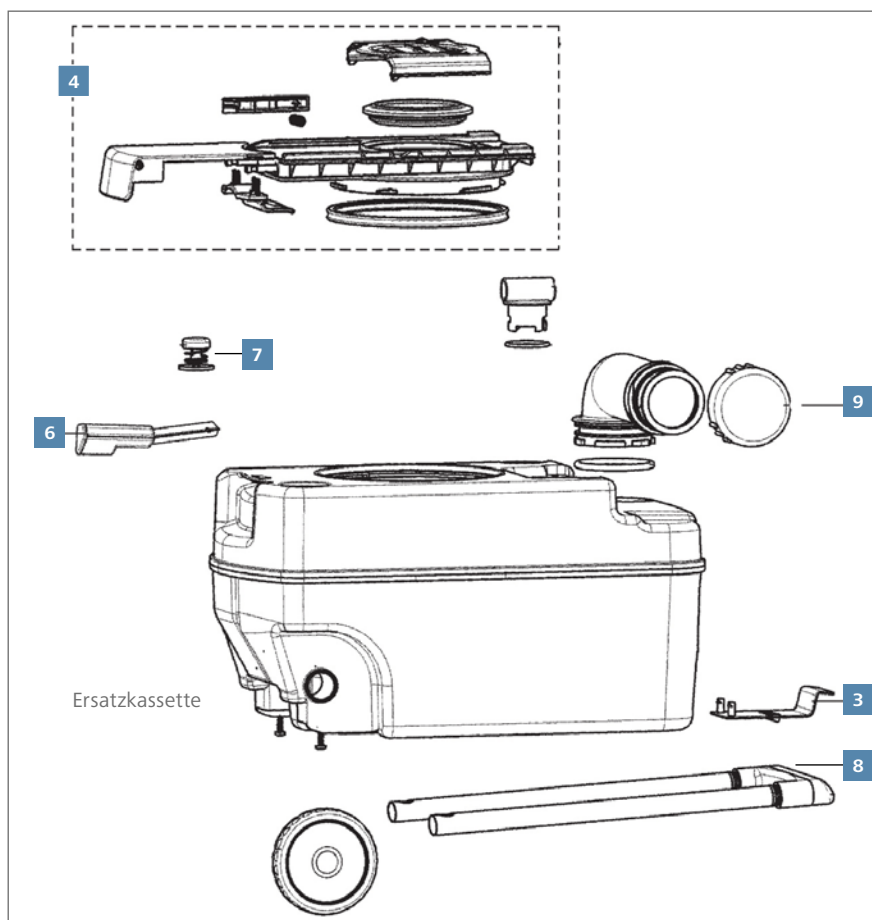
## Fäkalientank C500

	Hersteller-Nr.	Art-Nr.
A	Ausziehgriff komplett grün	51805-16 <b>301/142</b>
B	Belüftungsknopf grün	32307-16 <b>301/282</b>
C	Entleerungsstutzen komplett grau	32306-06 <b>301/283</b>
D	Entlüftungsventil grau	23722-06 <b>301/464</b>
E	Fäkalientank links grau	90708-06 <b>301/461</b>
	Fäkalientank rechts grau	90707-06 <b>301/460</b>
F	Mechanismusdichtung	50724 <b>301/281</b>
G	Räder 2 Stück grau	32308-06 <b>301/285</b>
H	Schieberblatt	50731 <b>301/043</b>

	Hersteller-Nr.	Art-Nr.
I	Schieberdichtung	23721 <b>301/404</b>
J	Schieberknauf grün	32300-16 <b>301/284</b>
K	Schiebermechanismus links grau	32332-06 <b>301/286</b>
	Schiebermechanismus rechts grau	32331-06 <b>301/287</b>
L	Schieberplatte grau	32301-06 <b>301/135</b>
M	Schraubkappe/Messbecher grün	25810-16 <b>301/144</b>
N	Schwimmer	90706 <b>301/463</b>
O	Tankarretierung grün	51801-16 <b>301/316</b>



**DOMETIC**  
**OUTDOOR**



### CT-Fäkalientank

	Hersteller-Nr.	Art-Nr.
1 Dichtung Kassette (unten)	242601296	301/125
2 Ersatzkassette CT	4450017346	301/034
3 Halter für Kassette CT 3000, CT 4000	242601431	301/125-3
4 Schieber kpl. für CT Fäkalientank	4450017504	301/126
5 Schieberdichtung Einlauf (oben)	242602256	301/035
6 Schwimmer für Fäkalientank CT	242601134	301/125-1
7 Taste für Belüftung	242601180	301/125-4
8 Teleskopgriff CT	242601045	301/125-5
9 Verschlusskappe Auslaufrohr CT	242602321	301/125-6





**CT 3000/CT 4000**



**Bedienelement komplett**

2-polig für CT 3000.

Herst.-Nr.: 44500175/41/7

Art-Nr. 301/141



**Deckel komplett**

Herst.-Nr.: 2426014557

Art-Nr. 301/137



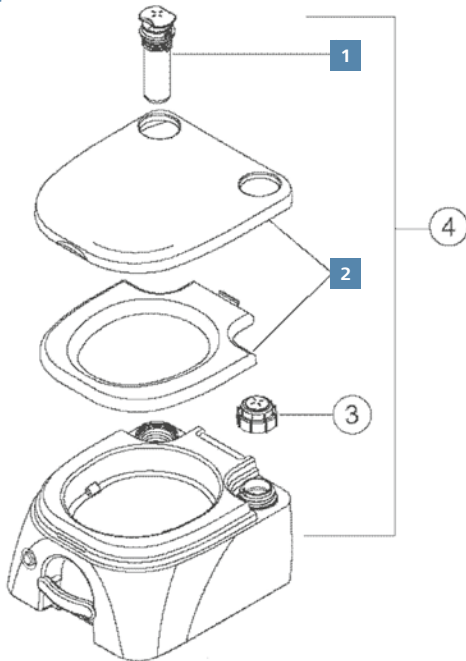
**Klappe Schieber**

Für CT 4000.

Herst.-Nr.: 242601017

Art-Nr. 301/015

**970er Serie**



1



**Pumpe**

Herst.-Nr.: 860003853115288

Art-Nr. 301/330

2

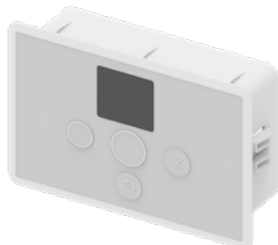


**Toilettendeckel mit Sitz**

Herst.-Nr.: 860003853115296

Art-Nr. 301/331

## Clesana



### Bedienpanel

Bedienpanel Clesana inklusive Elektronik und Anschlusskabel.

Herst.-Nr.: EU-10030030

Art-Nr. 301/728



### Blende komplett

Blende Clesana für die Steckmontage an den Clesana Schubladenbehälter.

Herst.-Nr.: EU-10030020

Art-Nr. 301/729



### Toilettensitz mit Deckel

Toilettensitz mit Deckel und Soft-Close Funktion von Clesana.

Herst.-Nr.: EU-10030010

Art-Nr. 301/730



### Korpus komplett

Kompletter Korpus mit Schweißeinheit, Mechanik und Elektronik zum einfachen Austausch eines installierten Clesana Korpus.

Herst.-Nr.: EU-10030060

Art-Nr. 301/731



### Rundsockel

Zur freien Platzierung der Clesana C1 im Raum und für spezielle Nachrüstungen.

Herst.-Nr.: EU-10030040

Art-Nr. 301/726



### L-Adapter

Zur einfachen Nachrüstung der Clesana C1, u. a. auf Basis Baureihen Thetford C220 & C260.

Herst.-Nr.: EU-10030050

Art-Nr. 301/727



## SOG

Optimieren Sie Ihre Camping-WCs mit der patentierten SOG-Toilettenentlüftung.



Die SOG-Toilettenentlüftung kann an jeder Dometic- und Thetford-Cassettentoilette nachgerüstet werden. Die Anlage macht den Einsatz von Sanitärflüssigkeiten überflüssig (davon ausgenommen sind Wartung und Reinigung), da einerseits die Zersetzung optimal gewährleistet ist und andererseits jegliche Geruchsbelästigung verhindert wird – sogar während der Benutzung! Die Anlage wird als Einbausatz mit sämtlichem Zubehör und Einbauanleitung geliefert. Erzeugt durch hohe Drehzahl effektive Absaugung! Die vermehrte Sauerstoffzufuhr gewährleistet die Zersetzung. Der Lüfter schaltet nur bei Benutzung ein, was den Stromverbrauch verringert. Ein Filtergehäuse mit Aktivkohlefilter neutralisiert die Gase, die an der Außenwand des Wohnmobils oder Caravans austreten.

### Vorteile SOG 1 und SOG 2:

- keine chemischen Zusätze
- handelsübliches Toilettenpapier
- problemlose Entsorgung
- hoher Komfort

Alle Bausätze beinhalten neben Lüfter, Adapterteilen, Filtergehäuse und Filter den Kabelsatz mit Schalter zur Stromversorgung des Lüfters sowie die kompletten Kleinteile zur Montage (mit sehr genauer Montageanleitung).

### SOG 2 – für Caravan und Reisemobil!

- Das System besteht aus einer Einheit, die eine flexible Platzierung im Fahrzeug ermöglicht.
- Die Entlüftung kann über den Boden erfolgen, es ist keine Veränderung an den Außenseiten des Fahrzeugs mehr notwendig.
- Durch besonders gute Filterung ist sie auch für Caravans geeignet.
- Die Abführung der hervorragend neutralisierten Gase erfolgt über den Boden. Sowohl vor der Kompaktanlage als auch zum Bodenauslass kann ein Schlauch bzw. eine Rohrverlängerung angebracht werden, um einen geeigneten Platz zu finden.

## Information

Ersatzfilter bzw. Aktivkohlefilter sollten jährlich gewechselt werden.

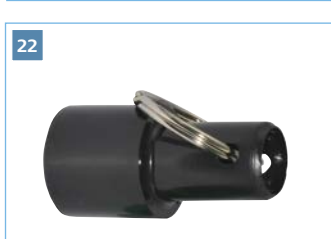
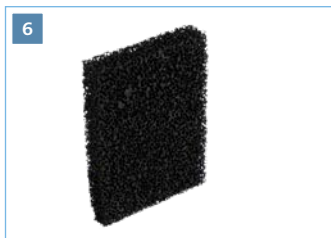
	Hersteller-Nr.	Art-Nr.
1 Dach- und Festtankentlüfter (ohne Austausch)	0035oA	301/197-2
2 Dachdurchführung komplett	0037	301/182-10
3 Dachkamin	0034	301/182-11
4 Dichtung selbstklebend D	0009	301/182-13
5 Ersatzfilterpatrone SOG 2	20012	301/058
6 Ersatzkohlefilter SOG 1	0012	301/182
7 Ersatzschlauch mit Anschlussstück	0015	301/182-1
8 Filtergehäuse dunkelgrau	0011FdG	301/182-15
Filtergehäuse hellgrau	0011Fg	301/182-17
Filtergehäuse schwarz	0011Fs	301/182-19
Filtergehäuse weiß	0011	301/182-5
9 Kabelbaum 3000A	0370	301/024-3
Kabelbaum A	0025	301/182-7
Kabelbaum B	0026	301/182-8
Kabelbaum D	0045	301/024
Kabelbaum F	0046	301/024-1
Kabelbaum G	0047	301/024-2
Kabelbaum H	0056	301/182-20
10 Klebefolie für Cassette D	0010	301/182-12
11 Lüfter SOG 2	20027oA	301/037
12 Mikroschalterset A, B	0019AB	301/182-4
Mikroschalterset D	0019D	301/083-1
Mikroschalterset F	0019F	301/083-2
Mikroschalterset G	0019G	301/083-3
13 Motor Tankentlüftung	0027oA	301/197
14 Schlauch mit Anschlusswinkel	00155	301/025
15 SOG Anschluss für Zweitcassette 3000A	0350	301/169
16 SOG Anschluss für Zweitcassette A, H	0076	301/181
17 SOG Anschluss für Zweitcassette B	0077	301/181-1
18 SOG Anschluss für Zweitcassette F	0075	301/182-16
19 SOG Anschluss für Zweitcassette G	0066	301/175
20 Taster für SOG 1 und 2	0040	301/182-14
21 Verschluss SOG A (2009 – ...), F, 3000A	0014	301/146
22 Verschluss SOG A (... – 2009), B, C, G	0018	301/182-3
23 Zeitrelais für Festtank	0031	301/182-9





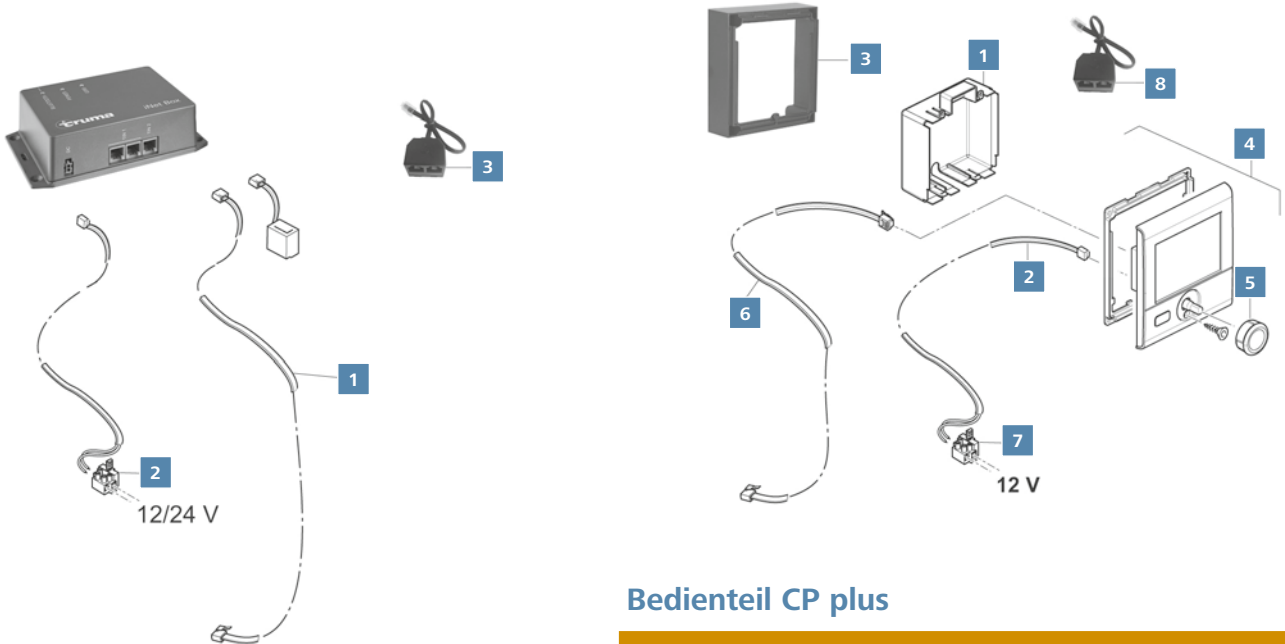


Typ	A	B	C	D	F	G	H	3000A
für	C2, C3, C4	C200	Porta Potti	C400	C250, 260	C500	C220	CT3000, CT4000





## Truma iNet System



## iNet Box

		Hersteller-Nr.	Art-Nr.
1	Kabel TIN-Bus 3 m schwarz	36110-01	309/139
	Kabel TIN-Bus 6 m schwarz	36110-02	309/067
	Kabel TIN-Bus 9 m schwarz	36110-03	309/360
2	Sicherungshalter mit Sicherung 1 A flink	50020-27800	309/369
		36120-01	309/455
3	TIN Verteiler	36120-01	309/455

## Bedienteil CP plus

		Hersteller-Nr.	Art-Nr.
1	Abdeckung CP plus	34030-35600	309/373
2	Anschlusskabel CP plus	34030-28700	309/372
3	Aufputzrahmen CP Plus schwarz	34030-39300	309/533
		39050-00563	309/576
4	Bedienteil CP plus	34020-00374	309/577
		34030-28600	309/371
5	Drehknopf	36110-01	309/139
		36110-02	309/067
		36110-03	309/360
		50020-27800	309/369
6	Kabel TIN-Bus 3 m schwarz	36110-01	309/139
		36110-02	309/067
7	Sicherungshalter mit Sicherung 1 A flink	50020-27800	309/369
		36120-01	309/455
8	TIN Verteiler	36120-01	309/455

## Zubehör Bedienteile

Abdeckrahmen für Truma-Bedienteile. Mit Hilfe der Anreihclips kann man beliebig viele Abdeckrahmen verbinden und Seitenteile anbringen. So fügen sich die Truma Bedienteile gut in die Fahrzeug-Innenausstattung ein.



Abdeckrahmen

Herst.-Nr.: 34000-67700

Art-Nr. 310/348-1



Anreihclip

Herst.-Nr.: 34000-65900

Art-Nr. 310/347-1

Aufputzrahmen für Standard-  
bedienteile schwarz

Herst.-Nr.: 40000-06400

Art-Nr. 309/482



Seitenteil schwarz 2 Stück

Herst.-Nr.: 34000-66800

Art-Nr. 309/483



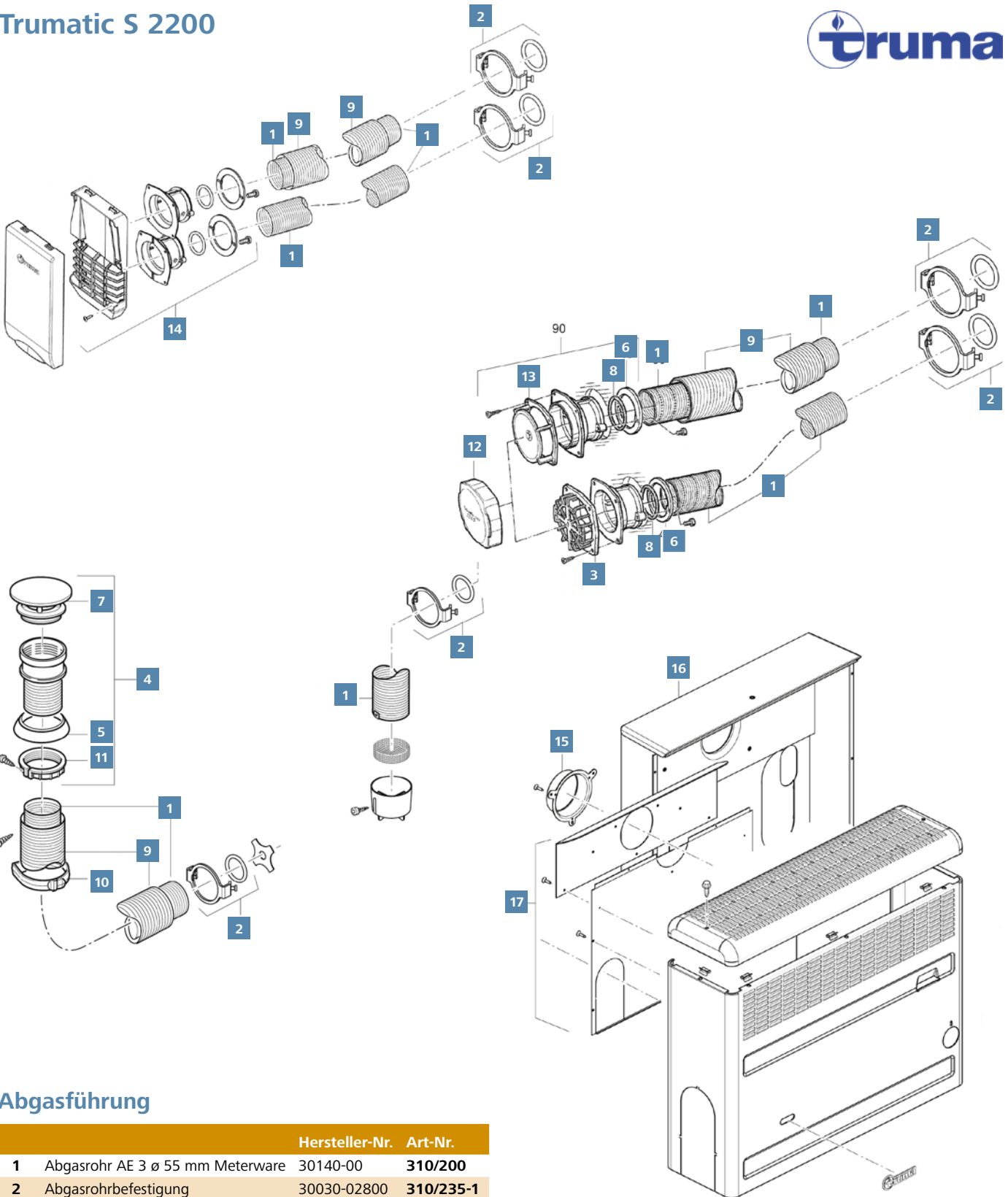
## Zubehör Warmluftverteilung

	Hersteller-Nr.	Art-Nr.
<b>1</b> Abzweig AB35 grau ø 65/35 mm	40302-01	<b>310/303</b>
Abzweig T/AT grau ø 65/22 mm	40131-01	<b>310/357</b>
<b>2</b> Abzweigrohr AZR ø 22 mm Meterware	40210-00	<b>310/212</b>
<b>3</b> Bogen BG 80 schwarz ø 80 mm	39492-01	<b>309/600</b>
<b>4</b> Bogen BGC schwarz ø 65 mm	34092-01	<b>310/135</b>
<b>5</b> Dükerrohr isoliert, 75 mm 2 m DRI	40681-00	<b>309/133</b>
<b>6</b> Eckdüse EC 35 mm achatgrau	40311-01	<b>310/352-1</b>
<b>7</b> Endstück EN achatgrau	40171-01	<b>310/302</b>
Endstück EN beige	40171-02	<b>310/301</b>
Endstück EN braun	40171-03	<b>309/122</b>
Endstück EN grau	40171-04	<b>309/123</b>
Endstück EN olivbraun	40171-09	<b>309/127</b>
Endstück EN schwarz	40171-05	<b>309/124</b>
Endstück EN silber	40171-08	<b>309/126</b>
Endstück EN weiß	40171-06	<b>309/125</b>
<b>8</b> Endstück EN-L schwarz	40171-25	<b>309/128</b>
<b>9</b> Endstück EN-O achatgrau	40171-07	<b>309/129</b>
<b>10</b> Endstück-Mutter EM grau	40181-01	<b>310/300</b>
<b>11</b> Isotherm-Schelle IS grau ø 35 mm	40331-01	<b>310/353-1</b>
<b>12</b> Lamelleneinsatz LA achatgrau	40721-01	<b>309/134</b>
Lamelleneinsatz LA beige	40721-02	<b>309/135</b>
Lamelleneinsatz LA schwarz	40721-05	<b>309/136</b>
<b>13</b> Luftzuführungsrohr ZR 18 ø 49 mm Meterware	39170-00	<b>309/211</b>

	Hersteller-Nr.	Art-Nr.
<b>14</b> Lüfter T/LT grau	40151-02	<b>310/305</b>
<b>15</b> Reduzierung RZ schwarz	39010-81300	<b>310/133</b>
<b>16</b> Reduzierung RZ 35 grau	40381-01	<b>309/131</b>
<b>17</b> Rohr IR gelocht ø 35 mm Meterware	40320-00	<b>310/213</b>
o. Abb. Rohr IR ungelocht ø 35 mm	40320-01	<b>309/574</b>
o. Abb. Rohr ÜR 3 ø 65 mm Meterware	40230-00	<b>310/201</b>
<b>18</b> Rohr VR 72 ø 72 mm Meterware	39550-00	<b>310/034</b>
<b>19</b> Schelle AZS ø 22 mm	40220-00	<b>310/324-1</b>
<b>20</b> Schelle ÜS grau ø 65 mm	40241-01	<b>310/354-1</b>
Schelle ÜS5 grau ø 75 mm	40261-01	<b>310/355-1</b>
<b>21</b> Schelle ZRS schwarz ø 80 mm	39590-00	<b>309/214</b>
Schelle ZRS 18 schwarz ø 49 mm	39190-00	<b>309/212</b>
<b>22</b> Schwenkdüse SCW 2 beige	39971-02	<b>309/104</b>
Schwenkdüse SCW 2 schwarz	39971-01	<b>310/134</b>
<b>23</b> Strangsperr SP grau	40121-01	<b>310/356</b>
o. Abb. Strangsperr SP 2 grau	40121-02	<b>309/573</b>
<b>24</b> T-Stück schwarz	39541-01	<b>309/215</b>
o. Abb. T-Stück TS grau	40152-01	<b>309/572</b>
<b>25</b> Verbindungsmuffe grau	40162-01	<b>309/560</b>
<b>26</b> Verschlussdeckel VD grau	40353-01	<b>310/306</b>
<b>27</b> Vorzelt-Warmluftset reinweiß	40371-01	<b>310/940</b>
<b>28</b> Wandlüfter WL grau	40702-01	<b>310/358</b>
<b>29</b> Y-Stück grau	40192-01	<b>310/307</b>
<b>30</b> Y-Stück 80 schwarz	39611-01	<b>309/216</b>



## Trumatic S 2200



## Abgasführung

	Hersteller-Nr.	Art-Nr.
1	Abgasrohr AE 3 ø 55 mm Meterware	30140-00 310/200
2	Abgasrohrbefestigung	30030-02800 310/235-1
3	Ansauggitter S 2200	30020-22200 309/006
4	Dachkamin AK 3	30630-01 310/100
5	Dichtring für Dachkamin AK3	30010-20600 310/330-1
6	Dichtung für Abgasführung	30020-23100 309/008
7	Kamindach KD	30010-20900 310/102-1
8	O-Ring 35 x 5 mm	10030-25000 310/236-1
9	Rohr ÜR 3 ø 65 mm Meterware	40230-00 310/201
10	Schelle ÜS grau ø 65 mm	40241-01 310/354-1
11	Schraubring zu Abgaskamin AK3	30010-20700 309/002
12	Wandkamindeckel S 2200	30020-01800 309/004
13	Wandkaminscheibe	30020-22300 309/007
14	Wandkaminset AKW 2 reinweiß	30261-01 309/529

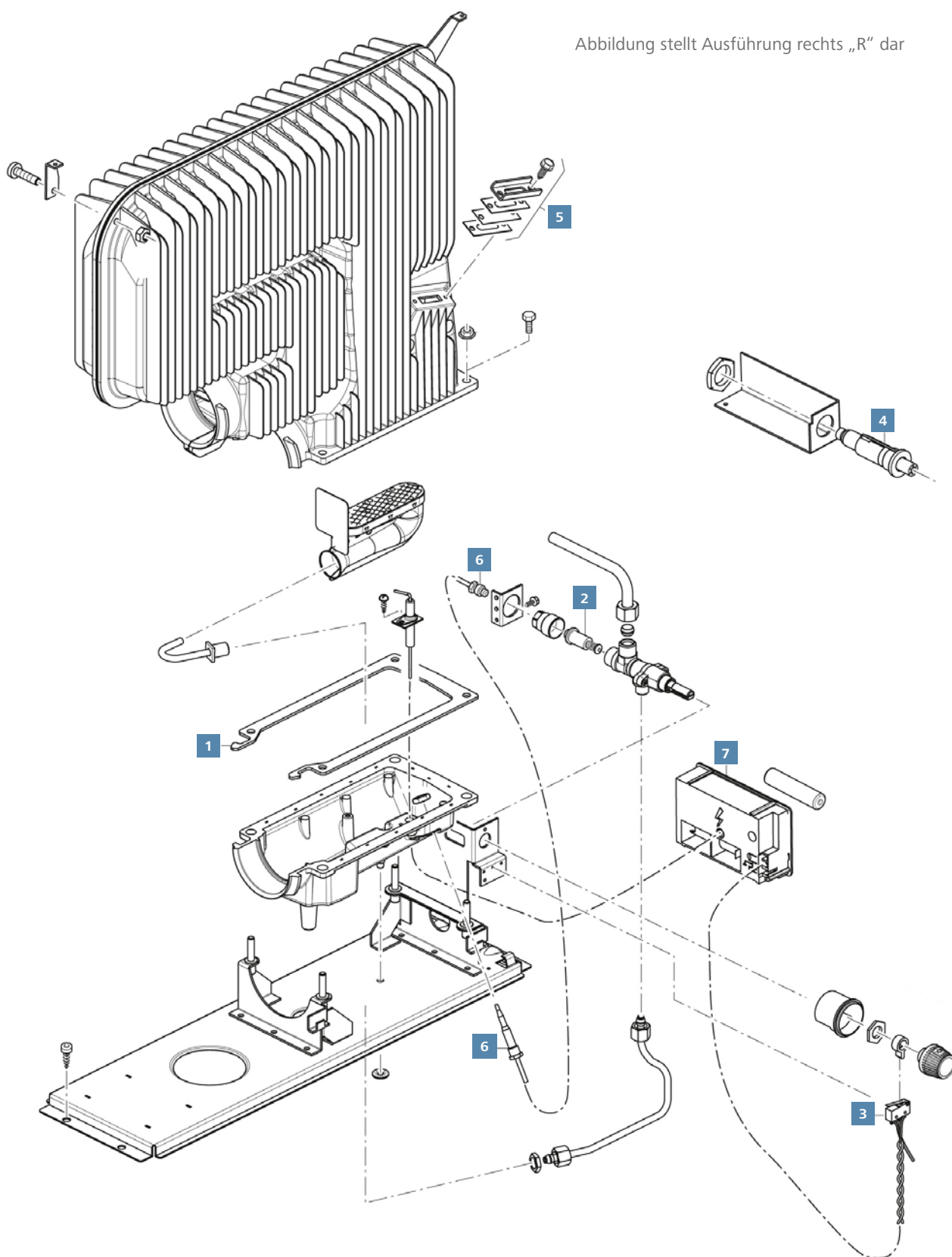
## Verkleidung

	Hersteller-Nr.	Art-Nr.
15	Ansaugdüse DM	40670-00 309/132
16	Einbaukasten S 2200 titangrey	30170-03 310/076
17	Rückwand RWS mit Wärmeleitblech S 2200 braun rechts	30190-00 310/004
	Rückwand RWS mit Wärmeleitblech S 2200 titangrey links	30190-03 310/075
	Rückwand RWS mit Wärmeleitblech S 2200 titangrey rechts	30190-02 310/074



# Trumatic S 2200

Abbildung stellt Ausführung rechts „R“ dar

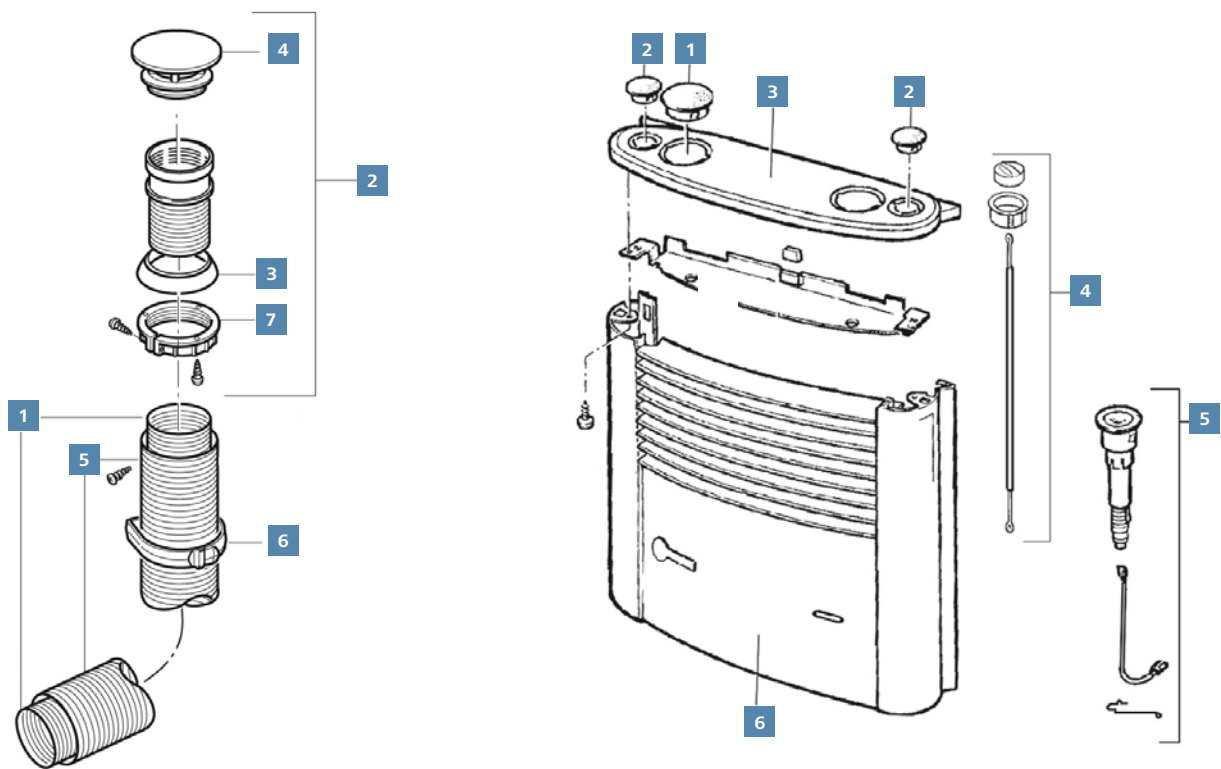


	Hersteller-Nr.	Art-Nr.
1 Dichtung für Wärmetauscher	30020-20500	<b>309/005</b>
2 Magneteinsatz Mini	30030-12200	<b>310/329-1</b>
3 Mikroschalter	30020-06200	<b>309/025</b>
4 Piezozünder Mini	30020-24200	<b>309/279</b>

	Hersteller-Nr.	Art-Nr.
5 Schauglas kpl. ab 1999	30030-42700	<b>310/230-1</b>
6 Thermoelement mit Befestigungsmutter	30050-13900	<b>310/330</b>
7 Zündautomat	30090-00077	<b>310/017</b>



## Trumatic S 3002

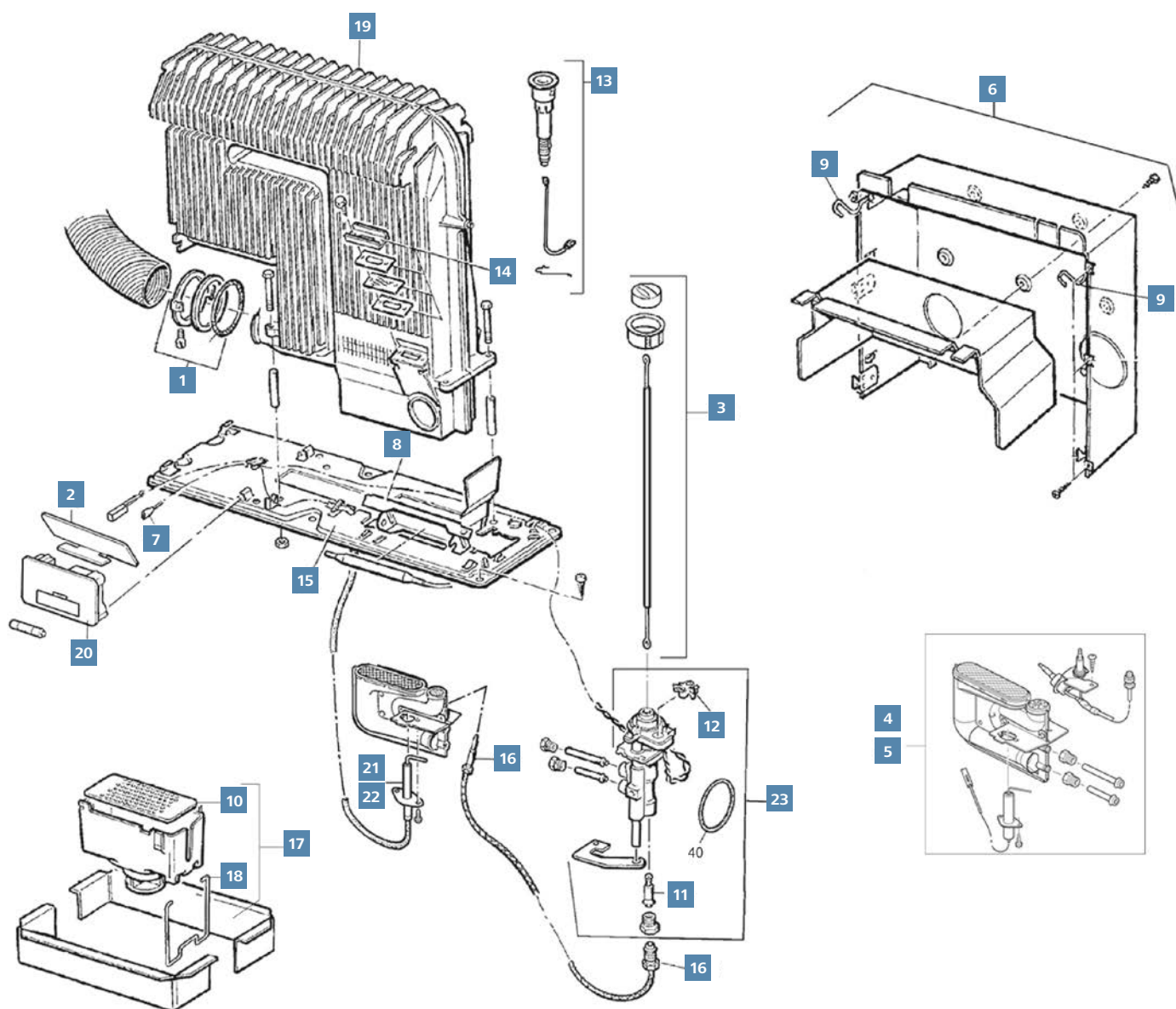


## Abgasführung

		Hersteller-Nr.	Art-Nr.
1	Abgasrohr AE 3 ø 55 mm Meterware	30140-00	<b>310/200</b>
2	Dachkamin AK 3 ø 60 mm	30630-01	<b>310/100</b>
3	Dichtring für Dachkamin AK3	30010-20600	<b>310/330-1</b>
4	Kamindach KD	30010-20900	<b>310/102-1</b>
5	Rohr ÜR 3 ø 65 mm Meterware	40230-00	<b>310/201</b>
6	Schelle ÜS grau ø 65 mm	40241-01	<b>310/354-1</b>
7	Schraubring zu Abgaskamin AK3	30010-20700	<b>309/002</b>

## Verkleidung

		Hersteller-Nr.	Art-Nr.
1	Abdeckkappe ø 52 mm	30040-60900	<b>310/334-1</b>
2	Abdeckkappe Ultraheat	30040-64900	<b>310/335</b>
3	Abdeckung hellgrau	30040-63300	<b>310/339-1</b>
	Abdeckung schwarzbraun	30040-63000	<b>310/339</b>
4	Bedienungsset	30090-00040	<b>309/460</b>
5	Piezozünderset (05/96 – ...)	30090-00042	<b>309/462</b>
6	Verkleidung S 3002 braun	30040-50100	<b>310/079</b>



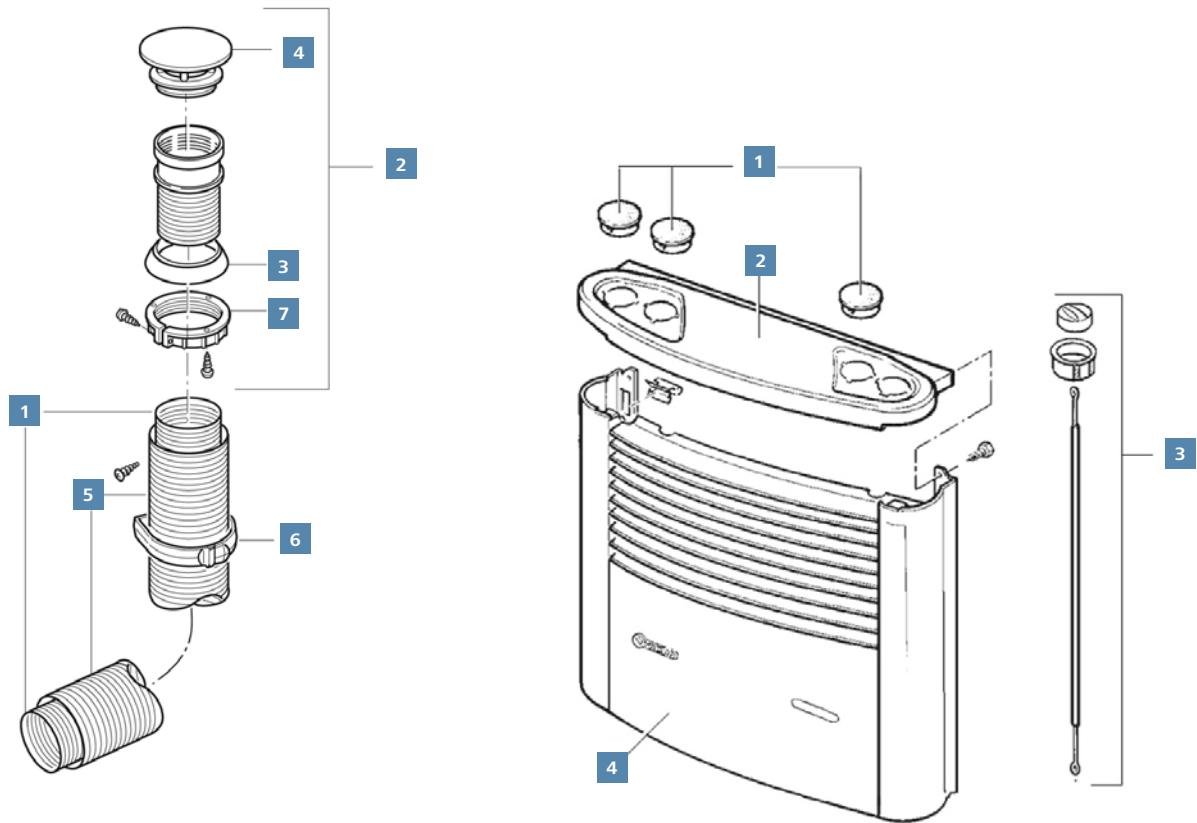
### Trumatic S 3002 (P) (05/96 – ...)

	Hersteller-Nr.	Art-Nr.
1 Abgasrohrbefestigung AE 3	30030-03600	<b>310/231-1</b>
2 Abschirmwinkel	30030-16100	<b>309/011</b>
o. Abb. Ansaugverlängerung komplett mit 50 cm Ansaugrohr	30030-04800	<b>310/011</b>
3 Bedienungset	30090-00040	<b>309/460</b>
4 Brenner komplett 30 mbar	30090-92200	<b>309/313</b>
5 Brenner komplett 50 mbar	30090-00148	<b>309/432</b>
6 Einbaukasten S 3002	30040-16800	<b>309/184</b>
7 Flachsteckhülse 2,8 mm	30010-23500	<b>309/024</b>
8 Fühlerhalter	30030-29800	<b>309/026</b>
9 Haltefeder für Verkleidung	30040-60000	<b>309/027</b>
10 Lochblech	30030-17500	<b>309/012</b>
11 Magneteinsatz Mini	30030-12200	<b>310/329-1</b>
12 Mikroschalter	30050-58100	<b>310/250-1</b>

	Hersteller-Nr.	Art-Nr.
13 Piezozünderset (05/96 – ...)	30090-00042	<b>309/462</b>
14 Schauglas kpl. ab 1999	30030-42700	<b>310/230-1</b>
15 Sockel kpl. mit Schrauben	30030-33300	<b>309/180</b>
16 Thermoelement mit Befestigungs- mutter	30050-13900	<b>310/330</b>
17 Verlängerung kpl.	30030-04300	<b>310/331-1</b>
18 Verlängerungsfeder	30030-28500	<b>310/337</b>
19 Wärmetauscher kpl. mit Abgasrohr- befestigung	30030-89400	<b>309/183</b>
20 Zündautomat	30090-00077	<b>310/017</b>
21 Zündkerze geschraubt 45 cm	30040-65800	<b>310/264</b>
22 Zündkerze geschraubt 75 cm	30040-65900	<b>310/263</b>
23 Züandsicherungsventilset	30090-00142	<b>309/492</b>



## Trumatic S 5002



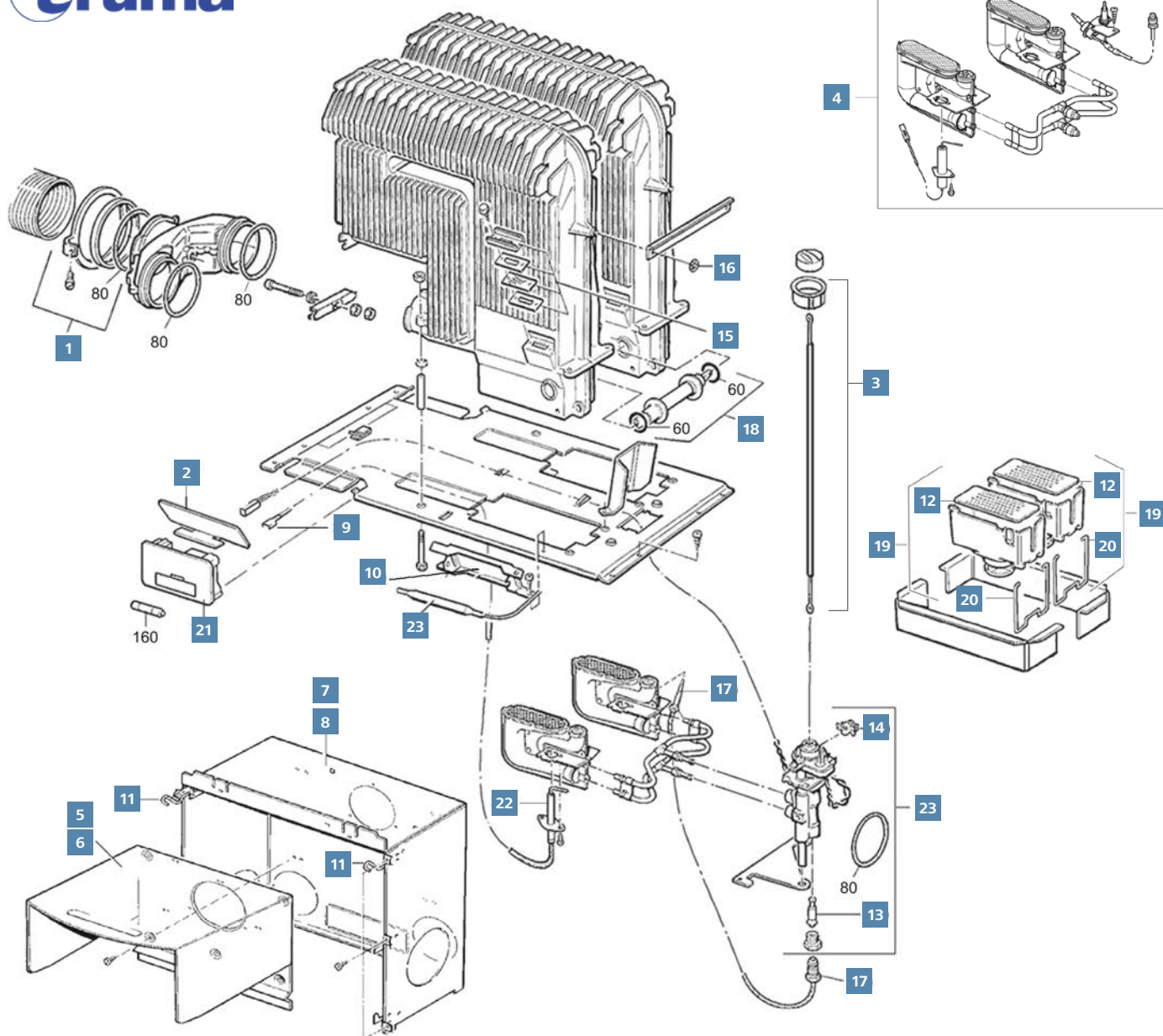
## Abgasführung

		Hersteller-Nr.	Art-Nr.
1	Abgasrohr AE 5 ø 65 mm Meterware	30160-00	310/208
2	Dachkamin AKL 5 ø 70 mm	30651-01	310/110
3	Dichtring für Kamin AKL 5	30050-17800	309/019
4	Kamindach KD	30010-20900	310/102-1
5	Rohr ÜR 5 ø 75 mm Meterware	40250-00	310/215
6	Schelle ÜS5 grau ø 75 mm	40261-01	310/355-1
7	Schraubring zu Dachkamin AKL 5	30050-17900	309/303

## Verkleidung

		Hersteller-Nr.	Art-Nr.
1	Abdeckkappe ø 52 mm	30040-60900	310/334-1
2	Abdeckung schwarzbraun	30050-52700	310/343-1
3	Bedienungsset	30090-00041	309/461
4	Verkleidung achatgrau	30050-60200	310/098
	Verkleidung braun	30050-60100	310/097





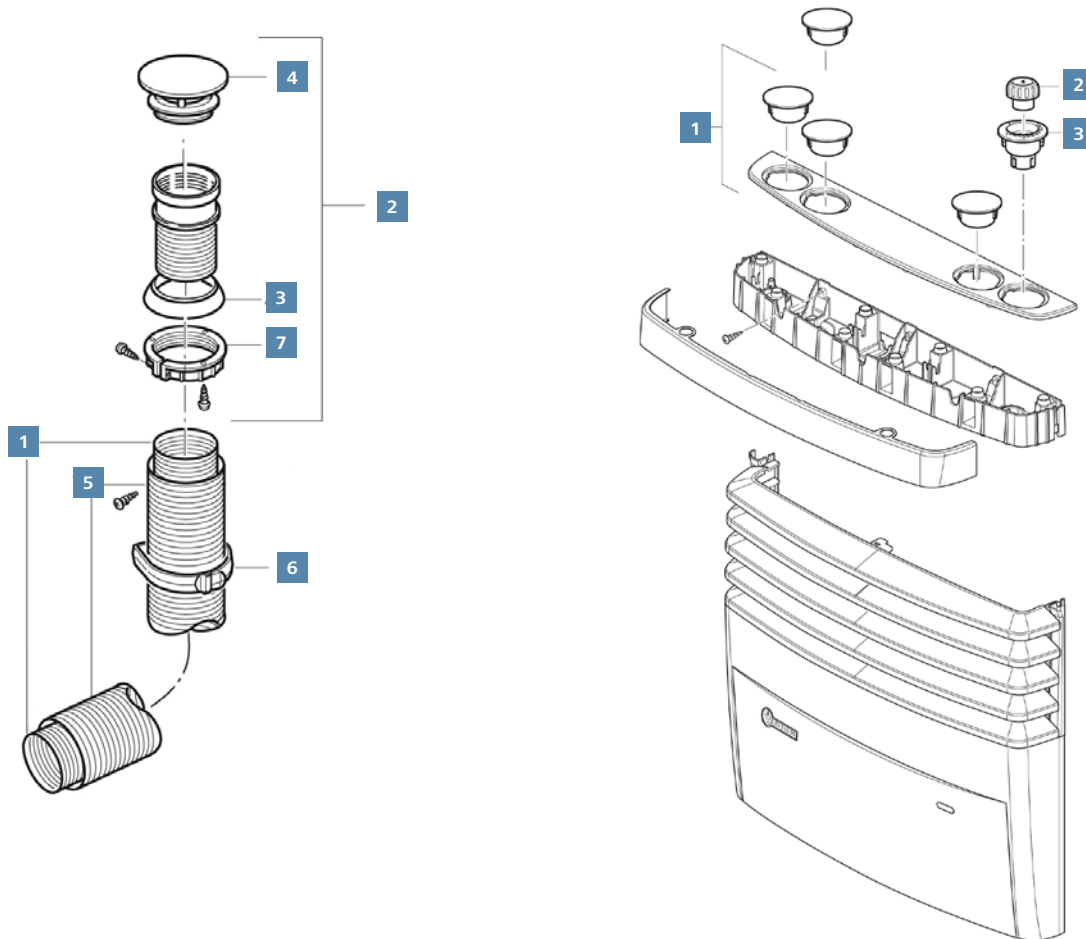
### Trumatic S 5002 (05/93 – ...)

	Hersteller-Nr.	Art-Nr.
1 Abgasrohrbefestigung AE 5	30050-33100	<b>310/283-1</b>
2 Abschirmwinkel	30030-16100	<b>309/011</b>
o. Abb. Ansaugverlängerung komplett mit 50 cm Ansaugrohr	30030-04800	<b>310/011</b>
3 Bedienset	30090-00041	<b>309/461</b>
4 Brenner komplett 30 mbar	30090-00152	<b>309/430</b>
Brenner komplett 50 mbar	30090-00149	<b>309/431</b>
5 Einbaukasten-Innenteil	30050-51100	<b>309/186</b>
6 Einbaukasten-Innenteil für 2 Gebläse	30050-51300	<b>309/187</b>
7 Einbaukasten kpl.	30050-52100	<b>309/188</b>
8 Einbaukasten kpl. für 2 Gebläse	30050-52200	<b>310/343</b>
9 Flachsteckhülse 2,8 mm	30010-23500	<b>309/024</b>
10 Fühlerhalter	30030-29800	<b>309/026</b>

	Hersteller-Nr.	Art-Nr.
11 Haltefeder für Verkleidung	30040-60000	<b>309/027</b>
12 Lochblech	30030-17500	<b>309/012</b>
13 Magneteinsatz Mini	30030-12200	<b>310/329-1</b>
14 Mikroschalter	30050-58100	<b>310/250-1</b>
15 Schauglas kpl. ab 1999	30030-42700	<b>310/230-1</b>
16 Scheibe Starlock	30010-19800	<b>309/022</b>
17 Thermoelement mit Befestigungs- mutter	30050-13900	<b>310/330</b>
18 Überzündrohr	30050-18700	<b>309/020</b>
19 Verlängerung kpl.	30030-04300	<b>310/331-1</b>
20 Verlängerungsfeder	30030-28500	<b>310/337</b>
21 Zündautomat	30090-00077	<b>310/017</b>
22 Zündkerze mit Schraube 55 cm	30050-08600	<b>310/345-1</b>
23 Züandsicherungsventilset	30090-00142	<b>309/492</b>



## Truma S 3004

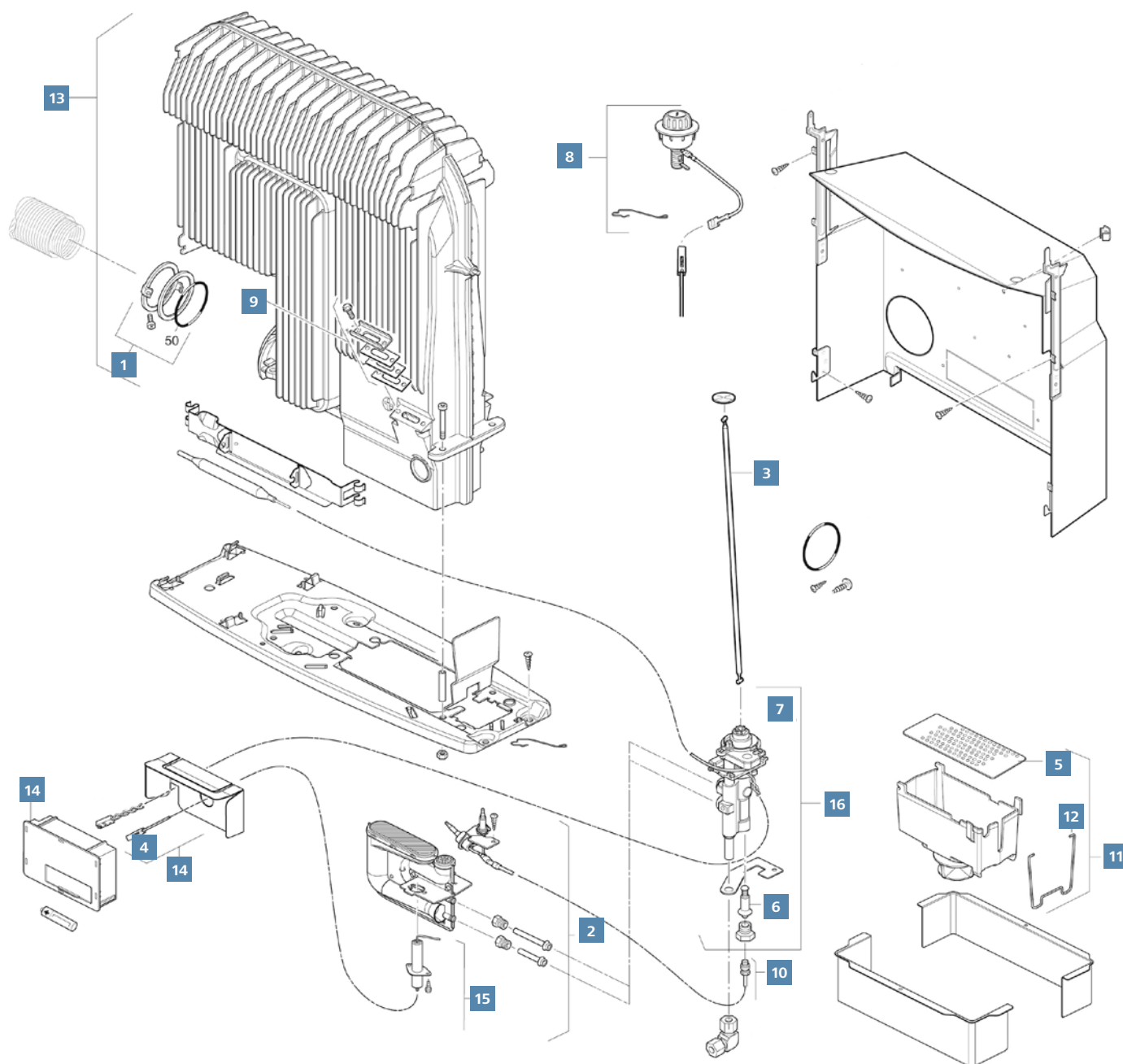


### Abgasführung

		Hersteller-Nr.	Art-Nr.
1	Abgasrohr AE 3 Ø 55 mm Meterware	30140-00	<b>310/200</b>
2	Dachkamin AK 3 Ø 60 mm	30630-01	<b>310/100</b>
3	Dichtring für Dachkamin AK3	30010-20600	<b>310/330-1</b>
4	Kamindach KD	30010-20900	<b>310/102-1</b>
5	Rohr ÜR 3 Ø 65 mm Meterware	40230-00	<b>310/201</b>
6	Schelle ÜS grau Ø 65 mm	40241-01	<b>310/354-1</b>
7	Schraubring zu Abgaskamin AK3	30010-20700	<b>309/002</b>

### Verkleidung

		Hersteller-Nr.	Art-Nr.
1	Abdeckung inkl. Abdeckkappe	30090-94900	<b>309/317</b>
2	Drehknopf	30090-90400	<b>309/305</b>
3	Griffbuchse	30090-90600	<b>309/306</b>

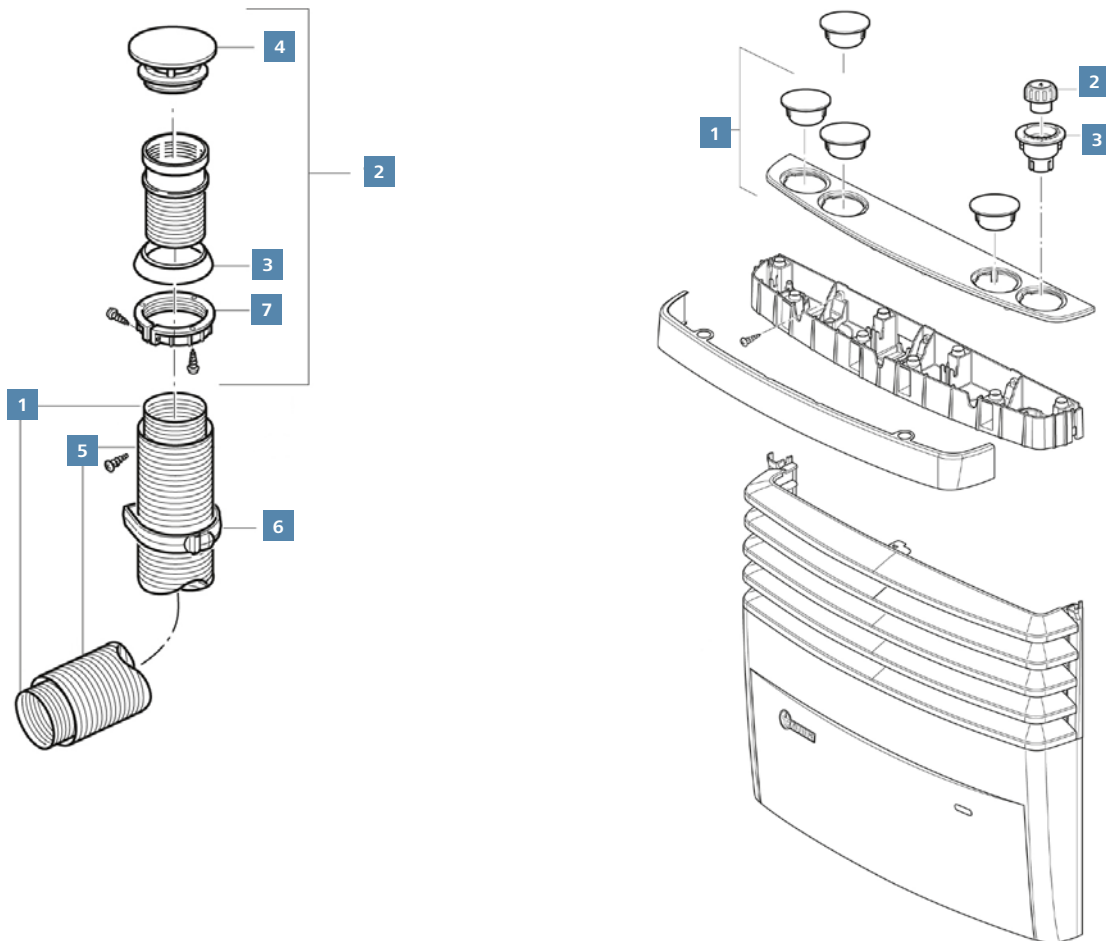


### Truma S 3004 (P) (05/12 – ...)

	Hersteller-Nr.	Art-Nr.		Hersteller-Nr.	Art-Nr.
<b>1</b> Abgasrohrbefestigung AE 3	30030-03600	<b>310/231-1</b>	<b>9</b> Schauglas kpl. ab 1999	30030-42700	<b>310/230-1</b>
<b>o. Abb.</b> Ansaugverlängerung komplett mit 50 cm Ansaugrohr	30030-04800	<b>310/011</b>	<b>10</b> Thermoelement	30090-91300	<b>309/311</b>
<b>2</b> Brenner komplett 30 mbar	30090-92200	<b>309/313</b>	<b>11</b> Verlängerung kpl.	30030-04300	<b>310/331-1</b>
<b>3</b> Druckstange	30090-00152	<b>309/425</b>	<b>12</b> Verlängerungsfeder	30030-28500	<b>310/337</b>
<b>4</b> Flachsteckhülse 2,8 mm	30010-23500	<b>309/024</b>	<b>13</b> Wärmetauscher kpl. mit Abgasrohr- befestigung	30030-89400	<b>309/183</b>
<b>5</b> Lochblech	30030-17500	<b>309/012</b>	<b>14</b> Zündautomat	30090-00077	<b>310/017</b>
<b>6</b> Magneteinsatz Mini	30030-12200	<b>310/329-1</b>	<b>15</b> Zündkerze für Piezo 105 cm	30090-92300	<b>309/314</b>
<b>7</b> Mikroschalter	30050-58100	<b>310/250-1</b>	Zündkerze für Zündautomatik 53 cm	30090-91200	<b>309/310</b>
<b>8</b> Piezozünderst	30090-00043	<b>309/463</b>	<b>16</b> Züandsicherungsventilset	30090-00141	<b>309/493</b>



## Truma S 5004



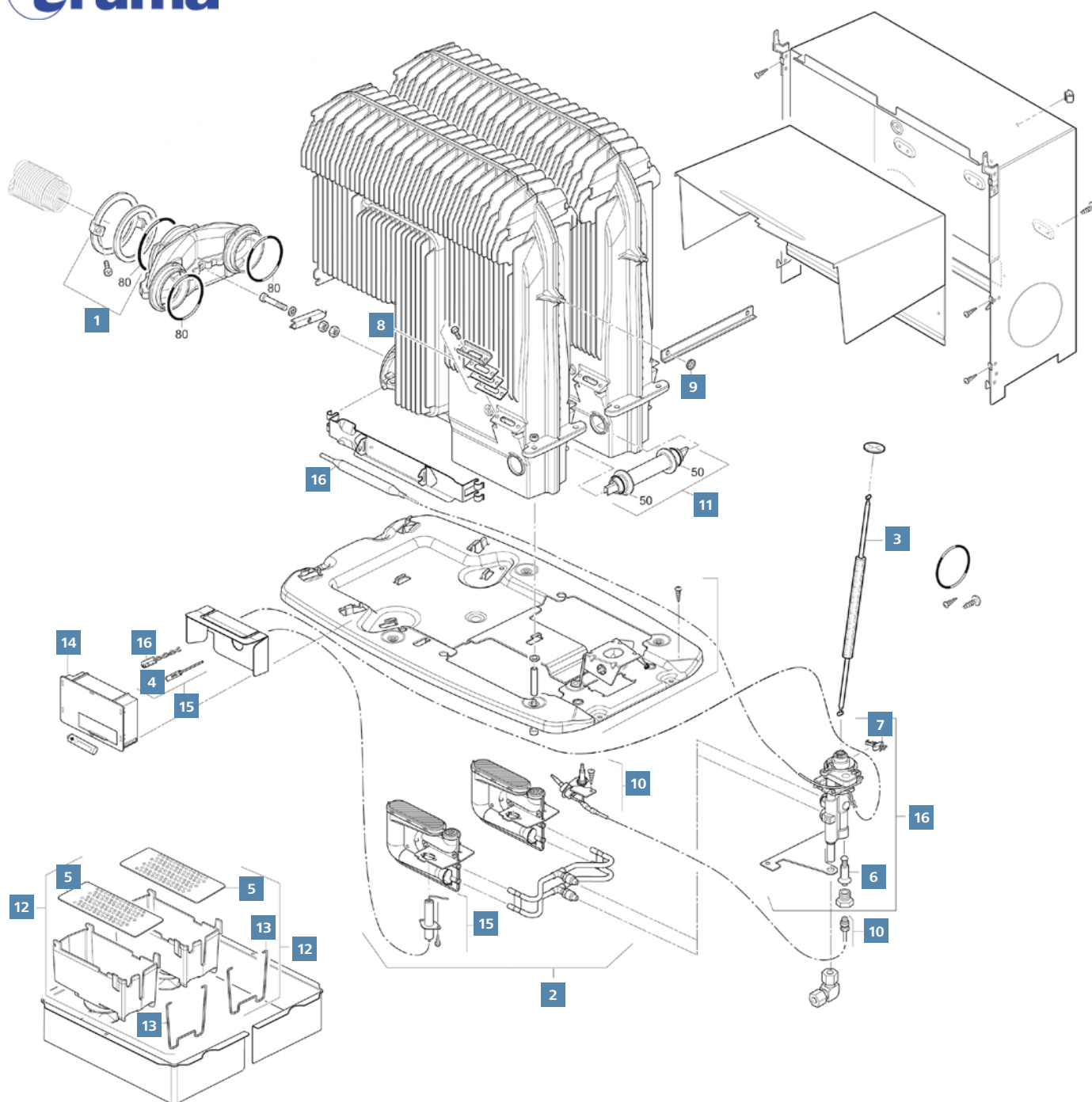
### Abgasführung

		Hersteller-Nr.	Art-Nr.
1	Abgasrohr AE 5 ø 65 mm Meterware	30160-00	310/208
2	Dachkamin AKL 5 ø 70 mm	30651-01	310/110
3	Dichtring für Kamin AKL 5	30050-17800	309/019
4	Kamindach KD	30010-20900	310/102-1
5	Rohr ÜR 5 ø 75 mm Meterware	40250-00	310/215
6	Schelle ÜS5 grau ø 75 mm	40261-01	310/355-1
7	Schraubring zu Dachkamin AKL 5	30050-17900	309/303

### Verkleidung

		Hersteller-Nr.	Art-Nr.
1	Abdeckung inkl. Abdeckkappe	30090-93200	309/315
2	Drehknopf	30090-90400	309/305
3	Griffbuchse	30090-90600	309/306





### Truma S 5004 (05/12 – ...)

	Hersteller-Nr.	Art-Nr.		Hersteller-Nr.	Art-Nr.
1	30050-33100	310/283-1	8	30030-42700	310/230-1
o. Abb.			9	30010-19800	309/022
Ansaugverlängerung			10	30090-91300	309/311
komplett mit 50 cm Ansaugrohr	30030-04800	310/011	11	30050-18700	309/020
2	30090-00152	309/430	12	30030-04300	310/331-1
3	30090-41900	309/429	13	30030-28500	310/337
4	30010-23500	309/024	14	30090-00077	310/017
5	30030-17500	309/012	15	30090-91200	309/310
6	30030-12200	310/329-1	16	30090-00141	309/493
7	30050-58100	310/250-1			



## Zubehör Trumatic S

Die Truma S Heizungen setzen seit jeher Maßstäbe. Immer mehr Camper verlassen sich auf ihre Zuverlässigkeit und ihren Komfort. Damit sie auch weiterhin bestehen bleiben, gibt es ein breites Zubehörsortiment.



### Dachkaminset

Bestehend aus Dachkamin AK 3 ø 60 mm; 2,5 m Abgasrohr; 2 m Überrohr; 3 Schellen; für Trumatic S 3002, S 3004.

Herst.-Nr.: 30330-00

Art-Nr. 309/195

Bestehend aus Dachkamin AKL 5 ø 70 mm, 2,5 m Abgasrohr, 2 m Überrohr und 3 Schellen für Trumatic S 5002/S 5004.

Herst.-Nr.: 30350-00

Art-Nr. 309/196



### Kamindach KD

Zu Dachkamin 310/100.

Herst.-Nr.: 30010-20900

Art-Nr. 310/102-1



### Kamindurchführung UEK

Für Caravan-Schutzdächer.

Herst.-Nr.: 30630-04

Art-Nr. 309/197



### Kaminverlängerung SKD

Für den Caravan mit Sonderaufbauten bzw. bei Standorten mit extremen Windverhältnissen. Mit Kamindach KD. 45 cm (4-teilig).

Herst.-Nr.: 30610-00

Art-Nr. 310/210



### Kaminverlängerung SKV

Besteht aus 3 Kaminverlängerungen je 15 cm (310/211).

Herst.-Nr.: 30690-00

Art-Nr. 302/134-1



### Wandkaminset S 2200

Für Rohrlänge bis 50 cm. Komplett mit 1 m Abgasrohr AE 3, 0,5 m Überrohr ÜR und Kaminkappe.

Herst.-Nr.: 30321-01

Art-Nr. 309/530



### Wandkaminset AKW 2

Abgasführung und Verbrennungsluftzuführung für die Heizung Trumatic S 2200 (ohne Deckel und ohne Rohre). Baujahr: 2014/06 –

Herst.-Nr.: 30261-01

Art-Nr. 309/529



### Zündautomat-Nachrüstsatz

Für die Heizung Trumatic S 3004 P, ohne Zündfernanzeige.

Herst.-Nr.: 30580-01

Art-Nr. 309/528



### Zündfernanzeige

Zum nachträglichen Einbau in die Verkleidung der Heizungen Trumatic S 5004/5002 oder S 3004/3002.

Herst.-Nr.: 30090-98200

Art-Nr. 309/527

## Heizungszubehör



### Truma Fensterschalter für Ausstellfenster

Verhindert den Betrieb einer Flüssiggasheizung bei geöffnetem Fenster, wenn der Kamin unterhalb des Fensters oder bis 30 cm daneben montiert wurde. Lieferumfang: Fensterschalter (Kabellänge 4 m), Adapter, 2 Schrauben

Herst.-Nr.: 34030-34700

Art-Nr. 309/339



Wird zusätzlich zum Fensterschalter benötigt.

### Abschaltautomat Boiler/Ultrastore

Herst.-Nr.: 70020-00800

Art-Nr. 309/341

### Abschaltautomat Trumatic C

Herst.-Nr.: 34000-80800

Art-Nr. 309/057

### Abschaltautomat Trumatic E

Herst.-Nr.: 39050-00800

Art-Nr. 309/340

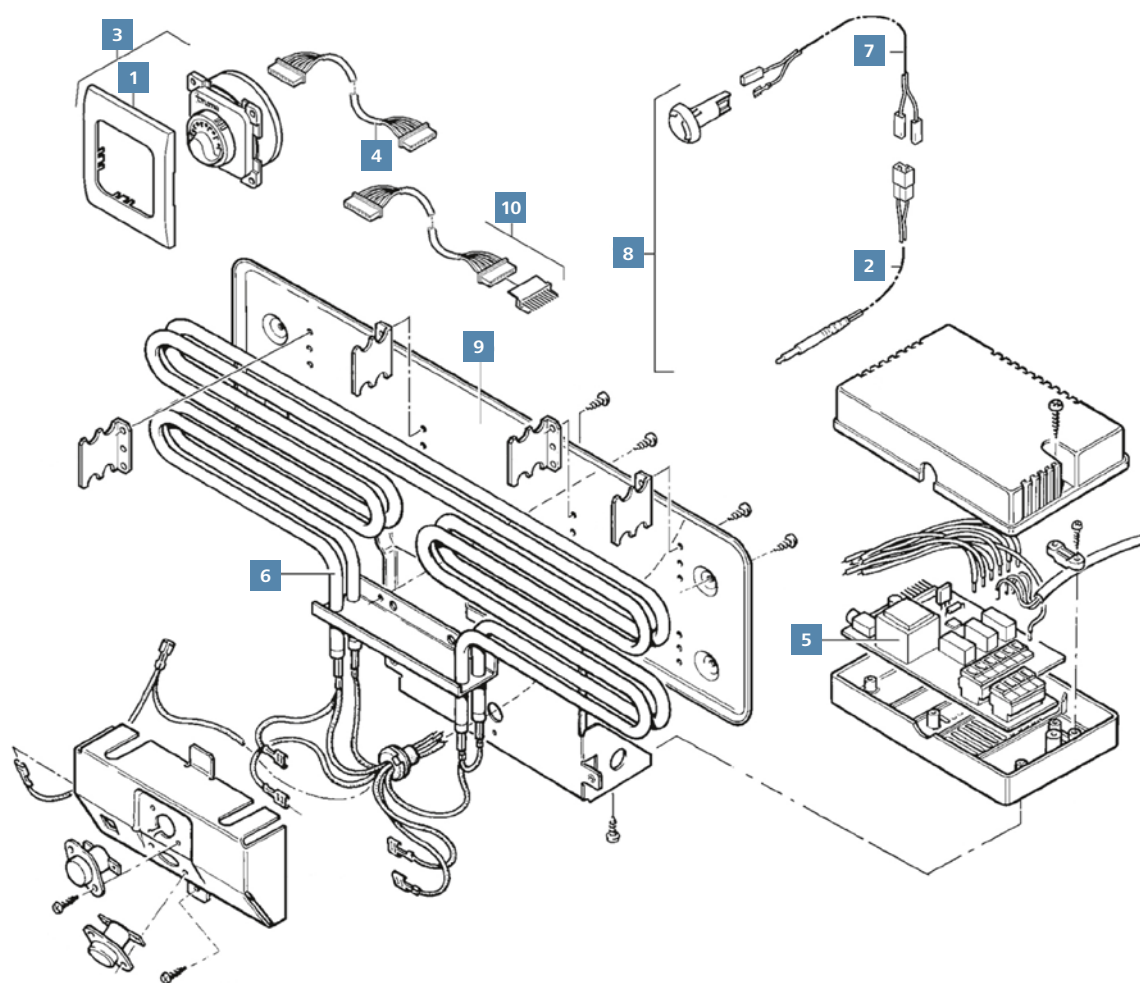


### Höhensset für Combi D

Für einen längeren Heizbetrieb in Höhenlagen von 1500 bis 2750 m.

Herst.-Nr.: 34610-01

Art-Nr. 309/210

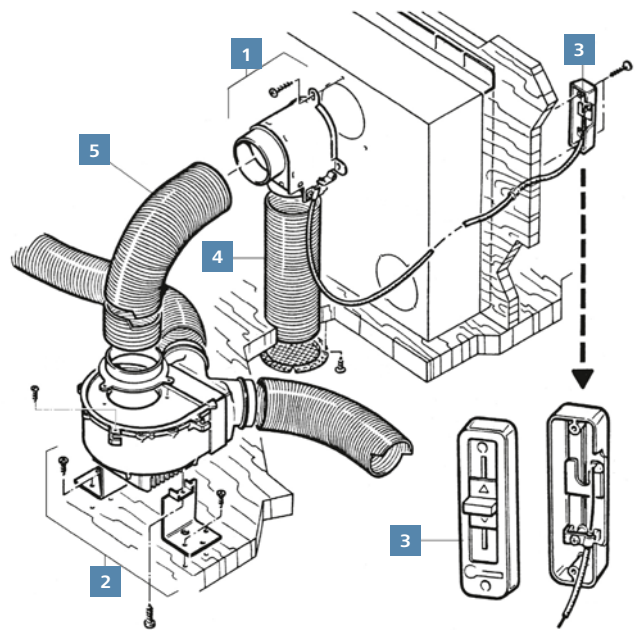
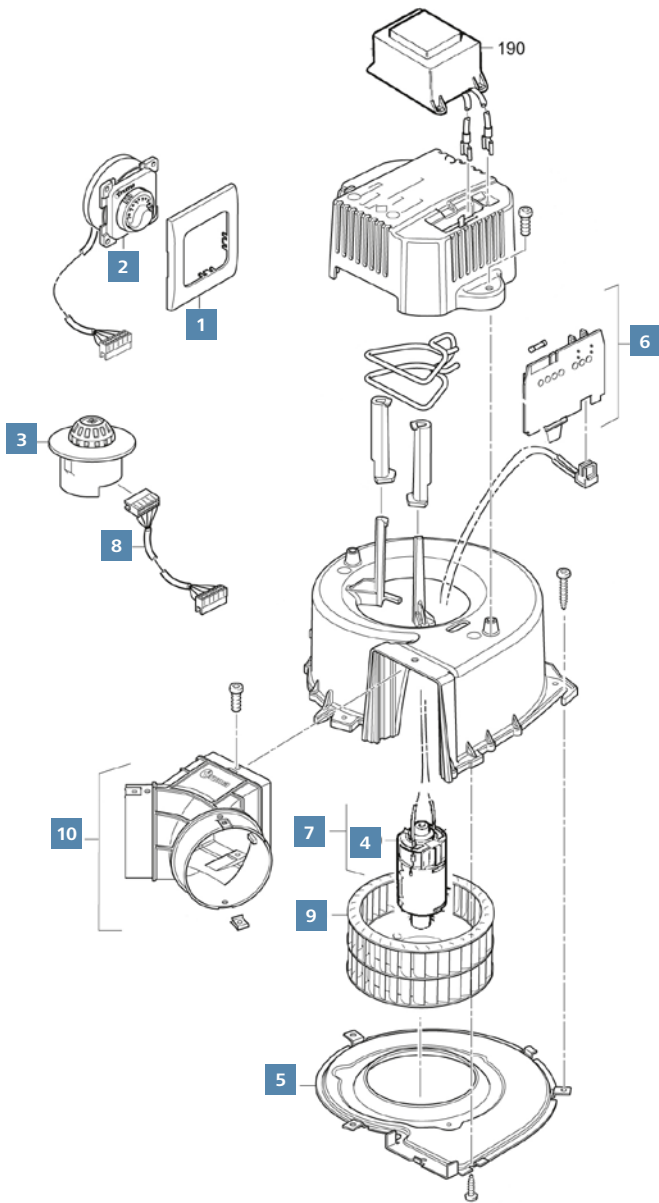


### Ultraheat S 3004/S 5004 (05/2012 – 08/2021), S 3002/S 5002 (06/1998 – 12/2014)

	Hersteller-Nr.	Art-Nr.
1	34000-67700	<b>310/348-1</b>
2	34000-71800	<b>309/052</b>
3	30030-47100	<b>309/361</b>
4	34000-09300	<b>309/037</b>
5	30030-70900	<b>309/362</b>
6	30030-70100	<b>309/182</b>
7	34000-71900	<b>309/053</b>
8	34203-01	<b>310/053</b>
9	30030-69600	<b>309/181</b>
10	34300-01	<b>310/748</b>

### Ultraheat SEL S 3004/S 5004 (ab 09/2021)

	Hersteller-Nr.	Art-Nr.
1	34000-67700	<b>310/348-1</b>
2	34000-71800	<b>309/052</b>
3	30030-47100	<b>309/361</b>
4	30090-00304	<b>309/850</b>
5	30030-70900	<b>309/362</b>
6	30030-70100	<b>309/182</b>
7	34000-71900	<b>309/053</b>
8	34203-01	<b>310/053</b>
9	30030-69600	<b>309/181</b>
10	34300-01	<b>310/748</b>



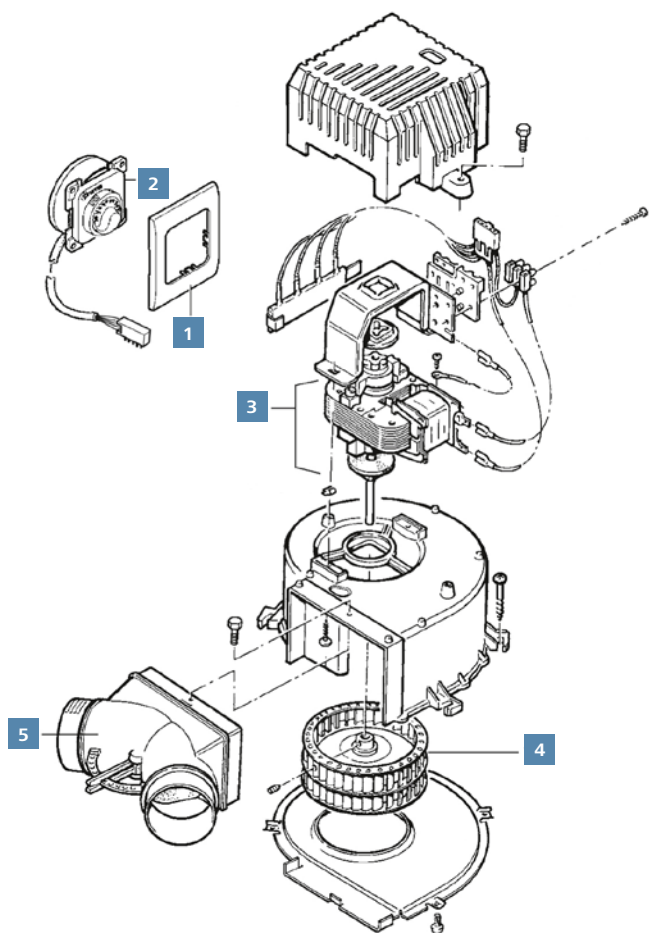
### Trumavent TEB-3, TEN-3 (05/12 – ...)

	Hersteller-Nr.	Art-Nr.
1 Abdeckrahmen schwarz	34000-67700	310/348-1
2 Bedienteil TEB-3/TEN-3 extern 2,5 m schwarz	40000-67400	309/365
3 Bedienteil TEB-3/TEN-3 integriert schwarz	40000-92800	309/321
4 Bürstenschleiberset schwarz, weiß 2 Stück	40000-28800	309/106
5 Deckel TEB-3/TN-3	40000-34600	309/318
6 Elektronik TEB-3	40000-93400	309/323
7 Gleichstrommotor 12 V	40000-93600	309/366
8 Kabel für Bedienteil intern 1,3 m	40000-93100	309/322
9 Ventilatorrad TEB-2	40000-42500	310/362
10 Warmluftverteiler kpl.	40000-92700	309/320

### Komfortpaket AXK 2 (05/96 – ...)

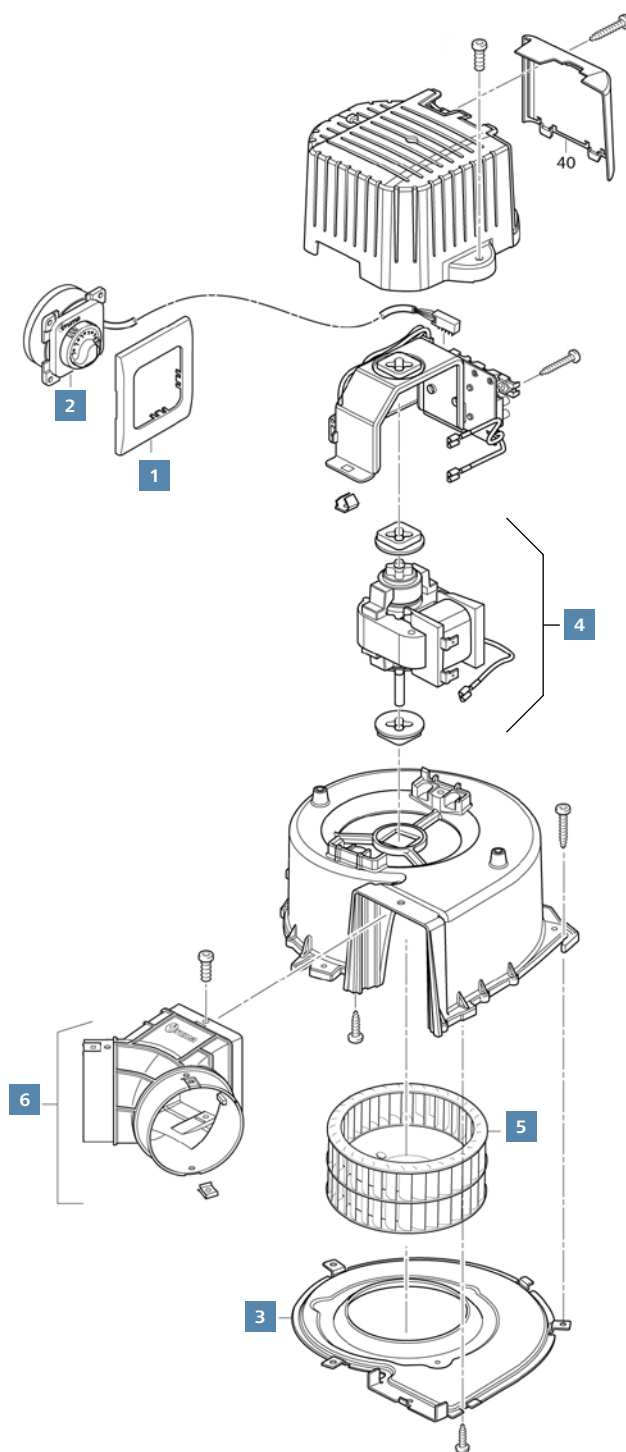
	Hersteller-Nr.	Art-Nr.
1 AXK Mischgehäuse kpl.	40030-09900	309/114
2 AXK Satz Gebläsehalter kpl. 2 Stück	40000-44400	309/108
3 AXK Schieberegler kpl.	40000-01100	310/364
4 Rohr I 80 ø 80 mm Meterware	39570-00	310/202
5 Rohr ÜR 5 ø 75 mm Meterware	40250-00	310/215





### Gebläse TN-2 (05/96 – 12/14)

	Hersteller-Nr.	Art-Nr.
1 Abdeckrahmen schwarz	34000-67700	<b>310/348-1</b>
2 Bedienteil TN-2/TN-3 1,5 m schwarz	40000-67600	<b>309/364</b>
3 Spaltpolmotor TN-2/TN-3 230 V	40000-92500	<b>309/324</b>
4 Ventilatorrad TN-2	40000-42700	<b>310/363-1</b>
5 Y-Stück für Gebläse Trumavent	40000-43300	<b>309/107</b>

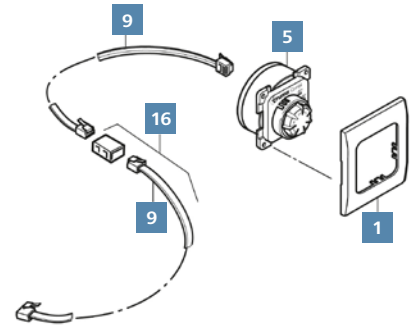
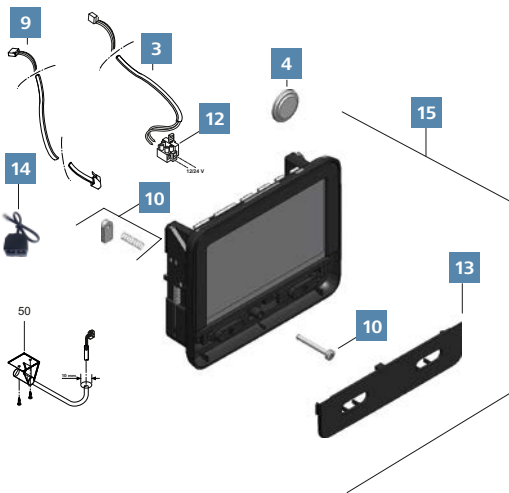
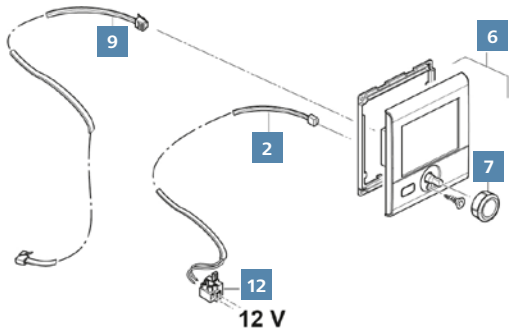


### Gebläse TN-3 (05/12 – ...)

	Hersteller-Nr.	Art-Nr.
1 Abdeckrahmen schwarz	34000-67700	<b>310/348-1</b>
2 Bedienteil TN-2/TN-3 1,5 m schwarz	40000-67600	<b>309/364</b>
3 Deckel TEB-3/TN-3	40000-34600	<b>309/318</b>
4 Spaltpolmotor TN-2/TN-3 230 V	40000-92500	<b>309/324</b>
5 Ventilatorrad TN-2	40000-42700	<b>310/363-1</b>
6 Warmluftverteiler kpl.	40000-92700	<b>309/320</b>

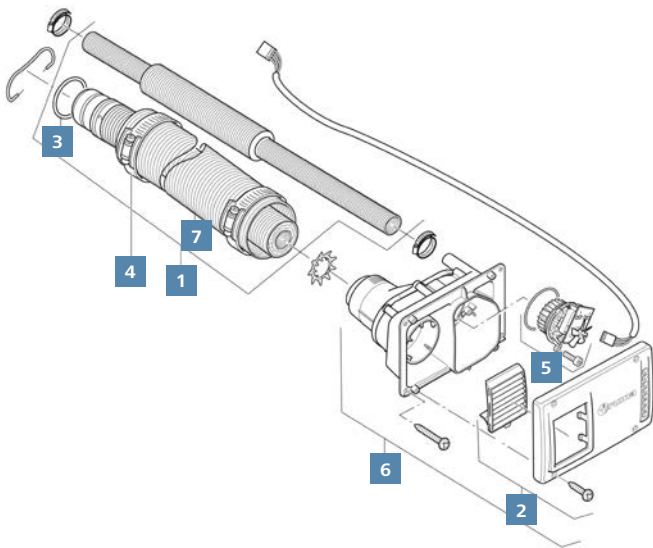


## Combi D 6 (05/08 – 11/22)



## Bedienteile

	Hersteller-Nr.	Art-Nr.
1	34000-67700	310/348-1
2	34030-28700	309/372
3	47000-00141	309/854
4	47000-00129	309/851
5	36011-01	309/485
6	34020-00374	309/577
7	34030-28600	309/371
8	34000-71900	309/053
9	36110-01	309/139
	36110-02	309/067
	36110-03	309/360
10	47000-00142	309/853
11	34020-00263	310/319-1
12	50020-27800	309/369
13	47000-00143	309/852
14	36120-01	309/455
15	36413-01	309/837
16	34301-01	310/159



## Abgasführung

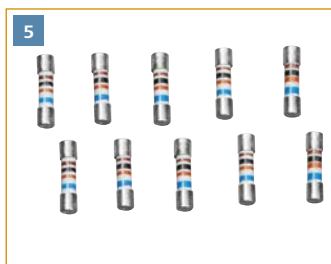
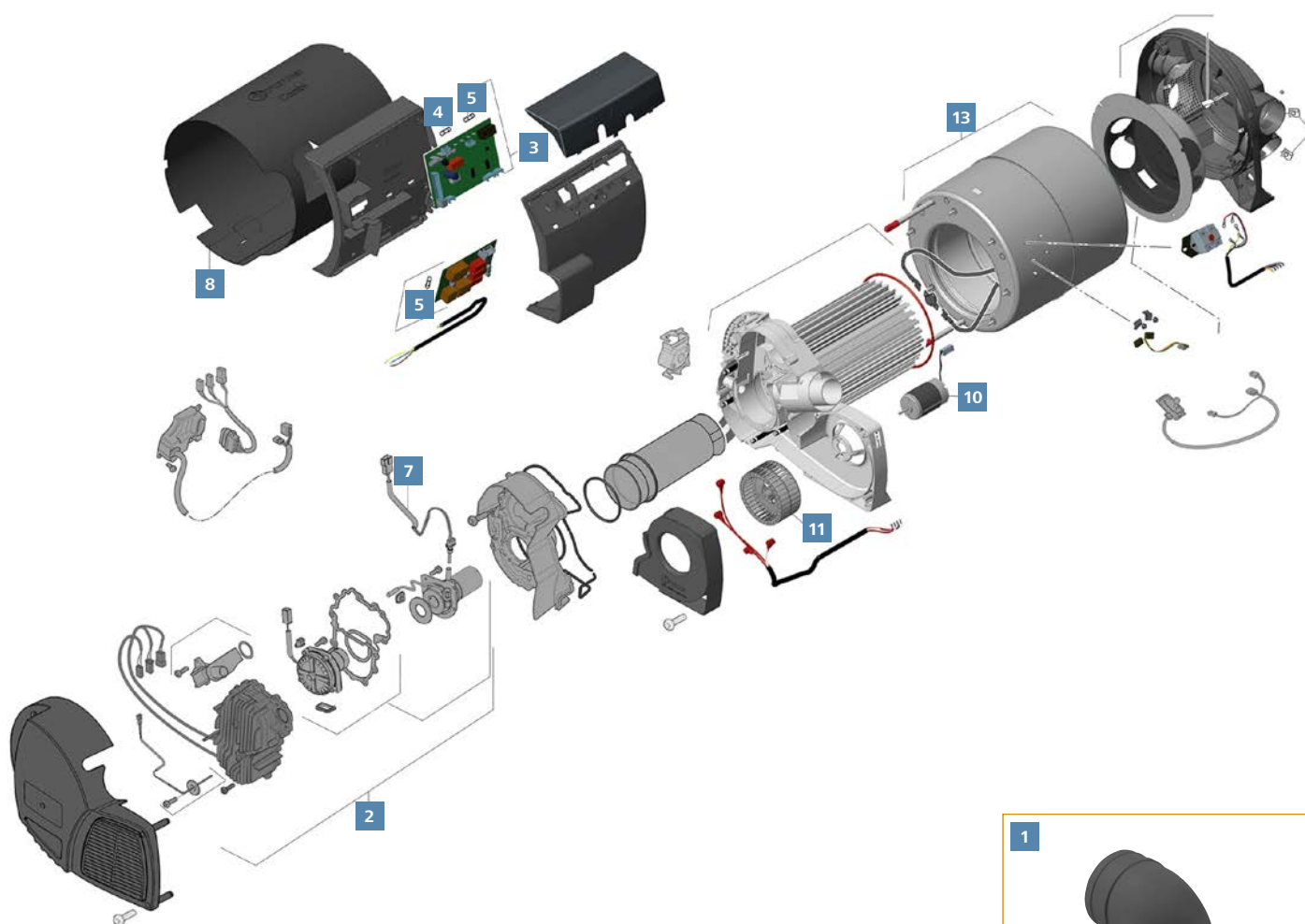
	Hersteller-Nr.	Art-Nr.
1	34501-01	310/129
	34501-02	310/128
	34501-03	310/127
	34501-04	310/126
2	34020-68000	309/070
3	34010-05700	310/198-1
4	39010-61800	309/074
5	34020-00235	309/473
6	34400-04	309/204
	34400-02	310/137
	34400-03	310/138
7	39580-00	310/207



## Wasserteile

TB = Tannenbaum | JG = John Guest System

	Hersteller-Nr.	Art-Nr.
o. Abb.	70000-20200	309/153
1	34020-00238	309/476
o. Abb.	34020-00237	309/475
o. Abb.	70020-03500	310/360-1
2	70000-03300	300/130
o. Abb.	34020-16200	309/571
3	34020-16900	309/066
o. Abb.	34020-64000	309/069
o. Abb.	34020-63900	309/088



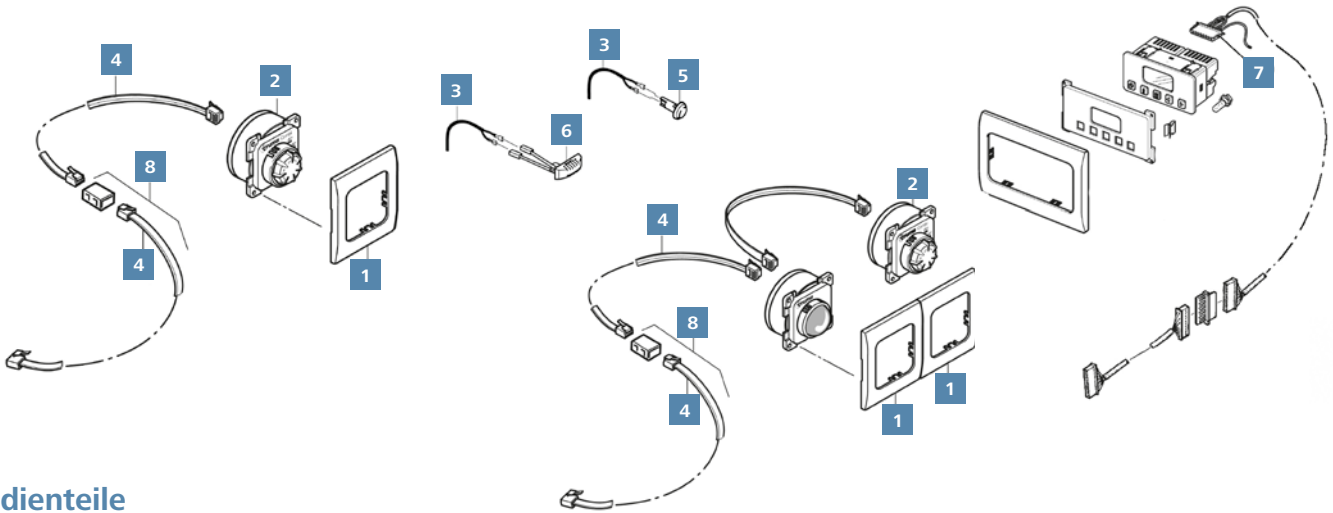
### Combi D 6 (E) (05/08 – 11/22)

	Hersteller-Nr.	Art-Nr.
1	34092-01	310/135
2	34020-65500	309/287
3	34030-06300	309/338
4	34020-67400	309/289
5	34020-00073	309/464
6	70070-01	310/160
7	34020-00236	309/474

	Hersteller-Nr.	Art-Nr.
8	34020-95900	309/190
9	34020-69900	309/291
10	34020-61300	309/144
11	34000-04700	309/033
12	34310-01	309/073
13	34020-00612	309/695



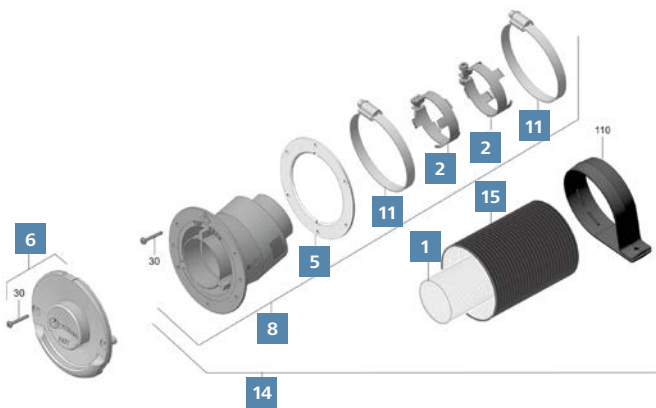
## Combi 4 (E), Combi 6 (E) (06/07 – 04/13)



## Bedienteile

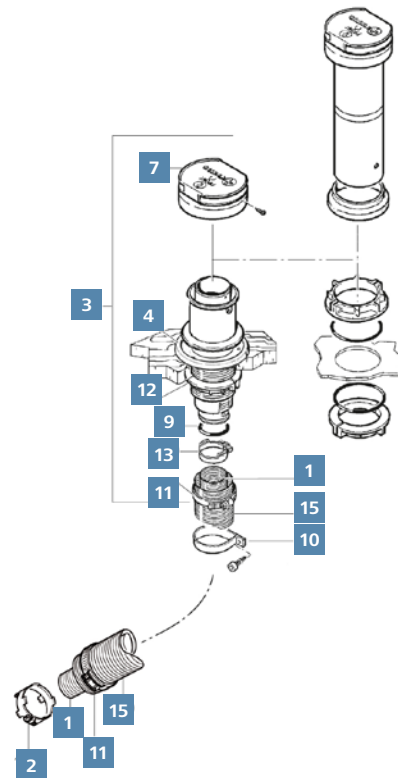
	Hersteller-Nr.	Art-Nr.
1	34000-67700	310/348-1
2	36011-01	309/485
3	34000-71900	309/053
4	36110-01	309/139
	36110-02	309/067

	Hersteller-Nr.	Art-Nr.
5	34020-00263	310/319-1
6	34020-95400	309/583
7		
	34301-03	310/158
8	34301-01	310/159



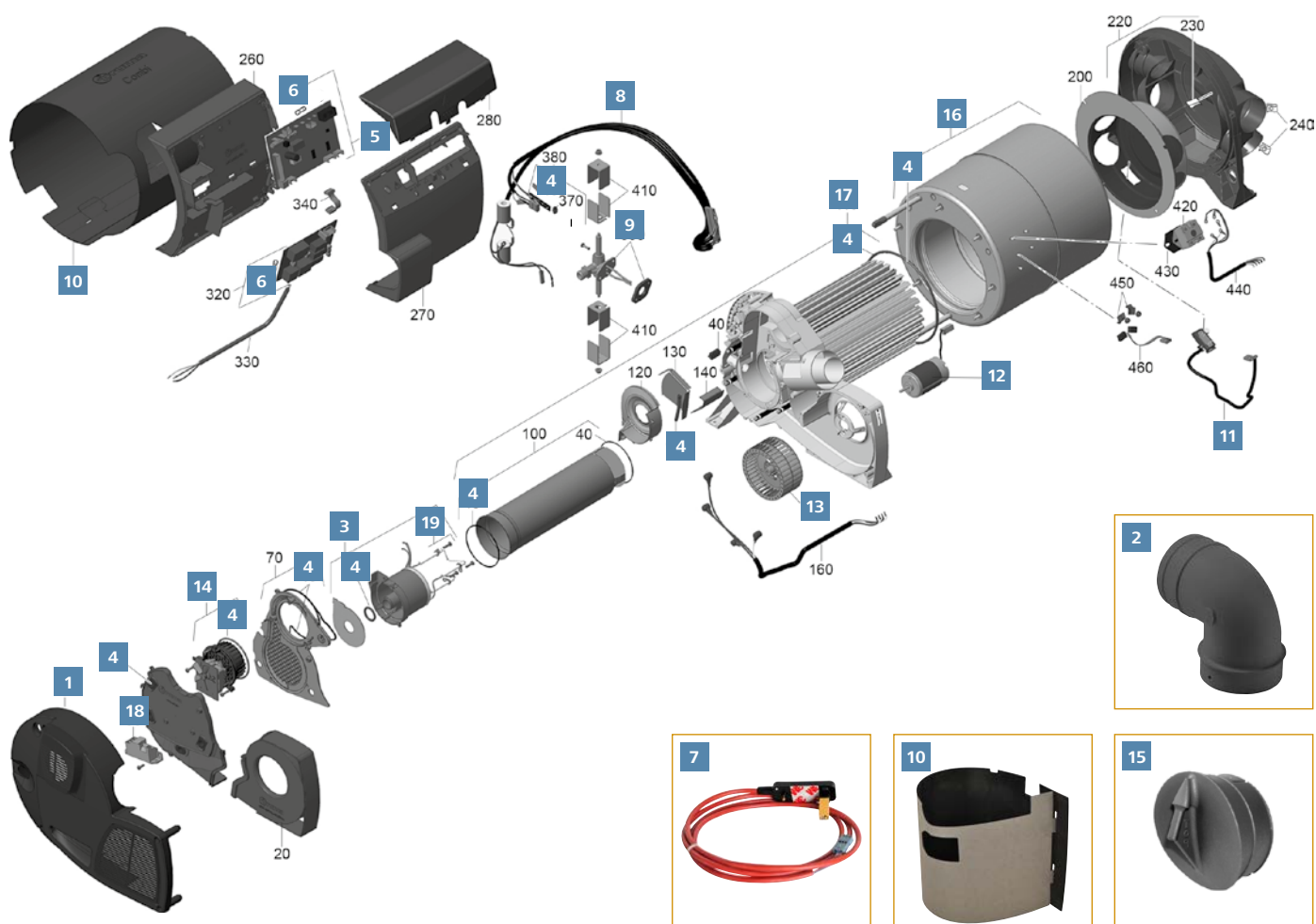
## Abgasführung

	Hersteller-Nr.	Art-Nr.
1	39320-00	310/203
2	34020-14200	309/138
3	34051-01	309/201
4	34020-01122	309/697
5	34000-10700	310/313
6	36151-10	309/686
	36151-01	309/682
	36151-08	309/684
	36151-05	309/683
	36151-09	309/685
7	34000-19700	309/041
8	36410-01	309/681
9	34010-05700	310/198-1
10	39590-00	309/214



	Hersteller-Nr.	Art-Nr.
11	39010-61800	309/074
12	34000-34700	309/044
13	39010-01500	309/105
14	36240-01	309/680
15	39580-00	310/207





### Combi 4 (E), Combi 6 (E) (06/07 – 04/13)

	Hersteller-Nr.	Art-Nr.
1 Abdeckungsset Combi (E)	34020-00936	<b>309/800</b>
2 Bogen BGC schwarz	34092-01	<b>310/135</b>
3 Brennerset Combi (E)	34020-00932	<b>309/802</b>
4 Dichtungssatz Combi (E)	34020-00933	<b>309/811</b>
5 Elektronik Combi 4 (E)	34030-18200	<b>309/358</b>
Elektronik Combi 6 (E)	34030-18300	<b>309/359</b>
6 Feinsicherungssatz 10 A träge 10 Stück	34020-00073	<b>309/464</b>
7 Frost Control Heizelement 1,5 m	70070-01	<b>310/160</b>
8 Kabelbaumset Combi 4 (E)	34020-00240	<b>309/478</b>
Kabelbaumset Combi 6 (E)	34020-00239	<b>309/477</b>

	Hersteller-Nr.	Art-Nr.
9 Magnetventilset 25	34020-00231	<b>309/469</b>
10 Mantel schwarz	34020-95900	<b>309/190</b>
11 Thermostatplatte LTF kpl.	34020-00241	<b>309/479</b>
12 Umluftmotor	34020-61300	<b>309/144</b>
13 Ventilatorrad 108X50R	34000-04700	<b>309/033</b>
14 Verbrennungsluftmotor Set	34020-00235	<b>309/473</b>
15 Verschlussdeckel VD-Combi schwarz	34310-01	<b>309/073</b>
16 Wasserbehälterset	34020-00612	<b>309/695</b>
17 Wärmetauscherset	34020-00229	<b>309/467</b>
18 Zünderset	34020-00234	<b>309/472</b>
19 Zündkerzenset	34020-60800	<b>309/578</b>

### Wasserteile ohne Abbildung

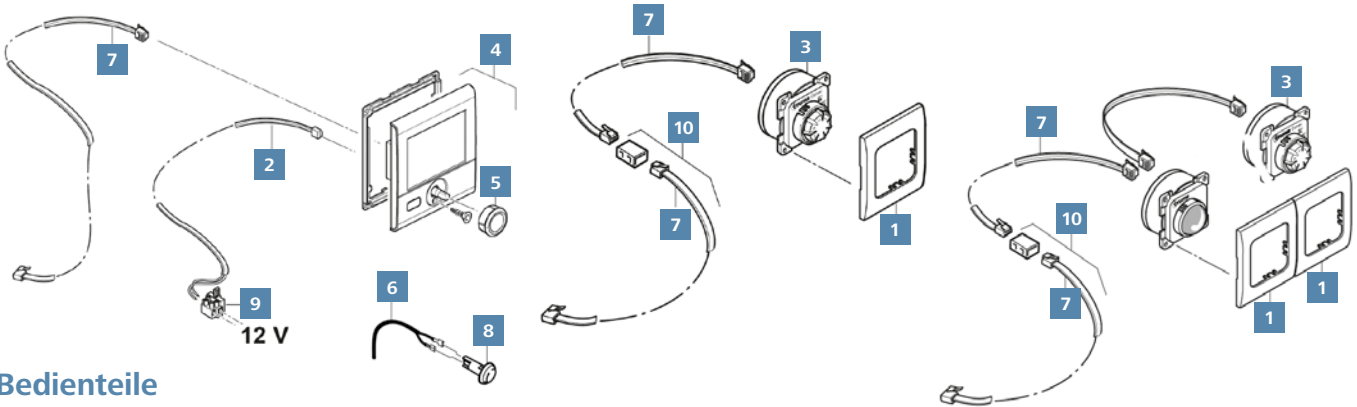
TB = Tannenbaum | JG = John Guest System

	Hersteller-Nr.	Art-Nr.
Ablassventil JG 12 mm/2,8 bar	70142-05	<b>309/383</b>
Ablassventil TB 10 mm/2,8 bar	70141-02	<b>302/027</b>
Entleerungsschlauch	70000-20200	<b>309/153</b>
FrostControl Set kpl. JG	34020-00238	<b>309/476</b>
FrostControl Set kpl. TB	34020-00237	<b>309/475</b>
O-Ring 10 x 2,5 mm	10030-21600	<b>310/320</b>

	Hersteller-Nr.	Art-Nr.
Rückschlagventil JG 12 mm	70020-03500	<b>310/360-1</b>
Rückschlagventil TB 10 mm	70000-03300	<b>300/130</b>
Winkelanschluss M 20/JG 12 mm	70151-03	<b>310/359</b>
Winkelanschluss M 20/TB 10 mm	70150-01	<b>310/358-1</b>
Winkelanschlussventil M 20/JG 12 mm	34151-03	<b>310/357-1</b>
Winkelanschlussventil M 20/TB 10 mm	34150-01	<b>310/350-1</b>



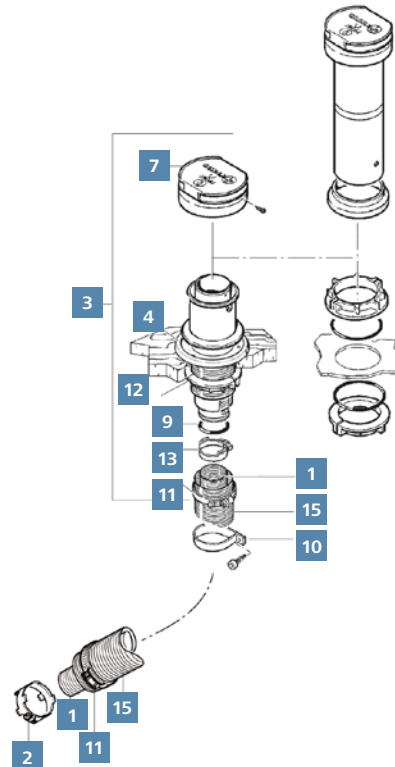
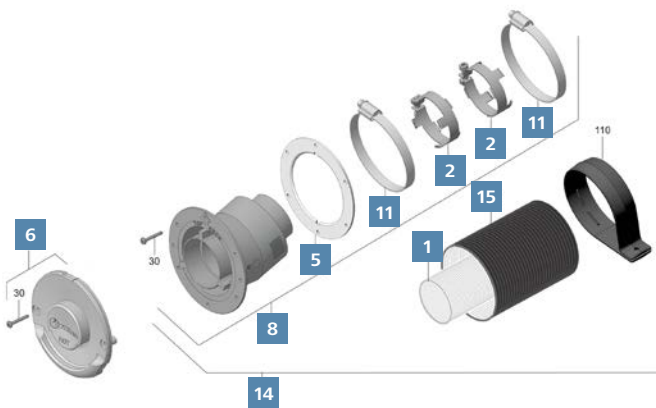
## Combi 4 (E), Combi 6 (E) (05/13 – 06/18)



## Bedienteile

	Hersteller-Nr.	Art-Nr.	
1	Abdeckrahmen schwarz	34000-67700	<b>310/348-1</b>
2	Anschlusskabel CP plus	34030-28700	<b>309/372</b>
3	Bedienteil CP Classic schwarz	36011-01	<b>309/485</b>
4	Bedienteil CP plus	34020-00374	<b>309/577</b>
5	Drehknopf	34030-28600	<b>309/371</b>
6	Kabel Temperaturfühler FFC 2 4 m	34000-71900	<b>309/053</b>

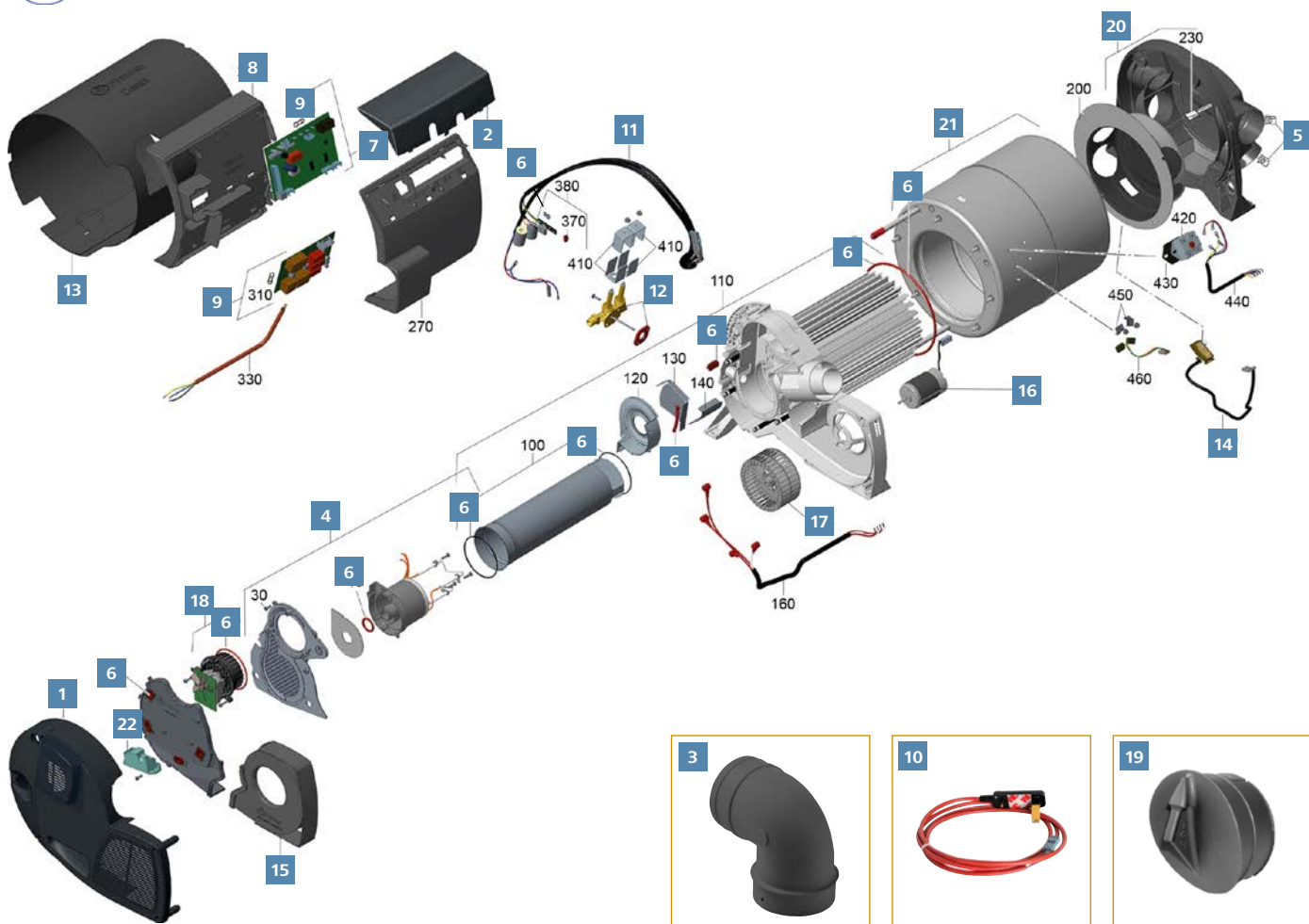
	Hersteller-Nr.	Art-Nr.	
7	Kabel TIN-Bus 3 m schwarz	36110-01	<b>309/139</b>
	Kabel TIN-Bus 6 m schwarz	36110-02	<b>309/067</b>
	Kabel TIN-Bus 9 m schwarz	36110-03	<b>309/360</b>
8	Raumtemperaturfühler	34020-00263	<b>310/319-1</b>
9	Sicherungshalter mit Sicherung 1 A flink	50020-27800	<b>309/369</b>
10	Verlängerungskabel 6 m	34301-01	<b>310/159</b>



## Abgasführung

	Hersteller-Nr.	Art-Nr.	
1	Abgasrohr AA3 ø 55 mm Meterware	39320-00	<b>310/203</b>
2	Abgasrohrschele kpl.	34020-14200	<b>309/138</b>
3	Dachkamin DKC 2 cremeweiß	34051-01	<b>309/201</b>
4	Dichtungssatz Dachkamin Combi	34020-01122	<b>309/697</b>
5	Dichtung Kamin grau	34000-10700	<b>310/313</b>
6	Kaminaußenteil ZR 80 anthrazit	36151-10	<b>309/686</b>
	Kaminaußenteil ZR 80 cremeweiß	36151-01	<b>309/682</b>
	Kaminaußenteil ZR 80 hellgrau	36151-08	<b>309/684</b>
	Kaminaußenteil ZR 80 reinweiß	36151-05	<b>309/683</b>
	Kaminaußenteil ZR 80 schwarz	36151-09	<b>309/685</b>
7	Kamindach für Dachkamin	34000-19700	<b>309/041</b>
8	Kamininnenteil ZR 80	36410-01	<b>309/681</b>
9	O-Ring 40 x 2,5 mm	34010-05700	<b>310/198-1</b>

	Hersteller-Nr.	Art-Nr.	
10	Schelle ZRS schwarz ø 80 mm	39590-00	<b>309/214</b>
11	Schlauchschele 70 – 90 mm	39010-61800	<b>309/074</b>
12	Schraubring für Dachkamin	34000-34700	<b>309/044</b>
13	SE-Spanner	39010-01500	<b>309/105</b>
14	Wandkaminset ZR 80	36240-01	<b>309/680</b>
15	Zuführungsrohr ZR 80 ø 75 mm Meterware	39580-00	<b>310/207</b>



### Combi 4 (E), Combi 6 (E) (05/13 – 06/18)

	Hersteller-Nr.	Art-Nr.
1 Abdeckungsset Combi (E)	34020-00936	<b>309/800</b>
2 Anschlussdeckel Combi	34020-00687	<b>309/806</b>
3 Bogen BGC schwarz	34092-01	<b>310/135</b>
4 Brennerset Combi (E)	34020-00932	<b>309/802</b>
5 Clips 4 Stück	34020-24000	<b>309/804</b>
6 Dichtungssatz Combi (E)	34020-00933	<b>309/811</b>
7 Elektronik Combi 4 (E)	34030-18200	<b>309/358</b>
Elektronik Combi 6 (E)	34030-18300	<b>309/359</b>
8 Elektronikgehäuse Combi	34020-61700	<b>309/805</b>
9 Feinsicherungssatz 10 A flink 10 Stück	39050-00381	<b>309/581</b>
10 Frost Control Heizelement 1,5 m	70070-01	<b>310/160</b>
11 Kabelbaumset Combi 4 (E)	34020-00240	<b>309/478</b>

	Hersteller-Nr.	Art-Nr.
Kabelbaumset Combi 6 (E)	34020-00239	<b>309/477</b>
12 Magnetventilset 2S	34020-00231	<b>309/469</b>
13 Mantel schwarz	34020-95900	<b>309/190</b>
14 Thermostatplatte LTF kpl.	34020-00241	<b>309/479</b>
15 Umluftdeckel Combi (E) rechts	34020-65000	<b>309/801</b>
16 Umluftmotor	34020-61300	<b>309/144</b>
17 Ventilatorrad 108X50R	34000-04700	<b>309/033</b>
18 Verbrennungsluftmotor Set	34020-00235	<b>309/473</b>
19 Verschlussdeckel VD-Combi schwarz	34310-01	<b>309/073</b>
20 Warmluftverteiler kpl.	34020-61600	<b>309/803</b>
21 Wasserbehälterset Combi (E)	34020-00612	<b>309/695</b>
22 Zünderset	34020-00234	<b>309/472</b>

### Wasserteile ohne Abbildung

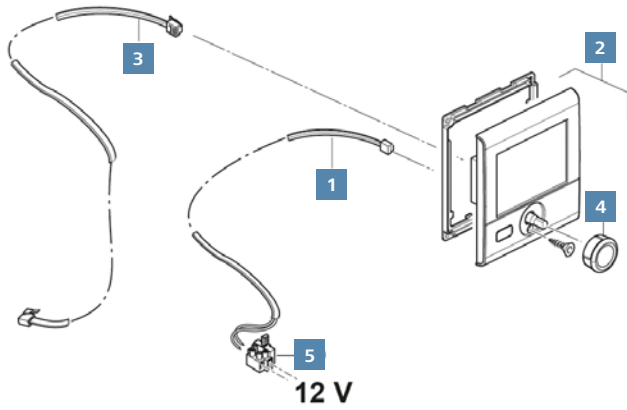
	Hersteller-Nr.	Art-Nr.
Ablassventil JG 12 mm/2,8 bar	70142-05	<b>309/383</b>
Ablassventil TB 10 mm/2,8 bar	70141-02	<b>302/027</b>
Entleerungsschlauch	70000-20200	<b>309/153</b>
FrostControl Set kpl. JG	34020-00238	<b>309/476</b>
FrostControl Set kpl. TB	34020-00237	<b>309/475</b>

TB = Tannenbaum | JG = John Guest System

	Hersteller-Nr.	Art-Nr.
Winkelanschluss JG 10/JG 12 mm	34020-16200	<b>309/571</b>
Winkelanschluss JG 10/TB 10 mm	34020-16900	<b>309/066</b>
Winkelanschlussventil JG 10/JG 12 mm	34020-64000	<b>309/069</b>
Winkelanschlussventil JG 10/TB 10 mm	34020-63900	<b>309/088</b>

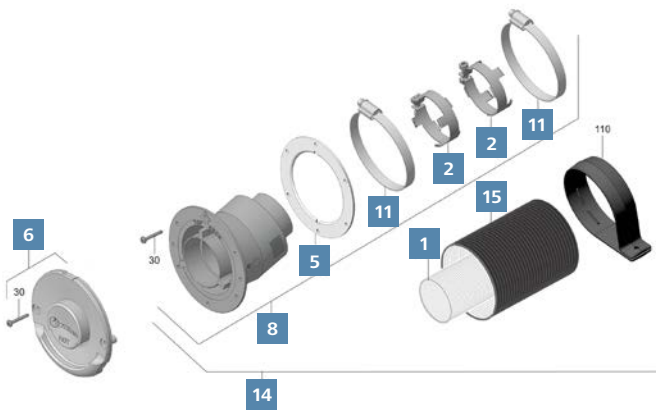


## Combi 4 (E), Combi 6 (E) (06/18 – 05/2020)



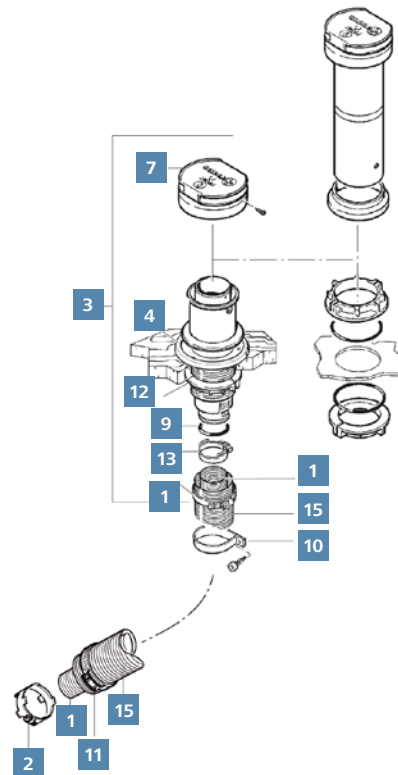
## Bedienteil

	Hersteller-Nr.	Art-Nr.
1 Anschlusskabel CP plus	34030-28700	<b>309/372</b>
2 Bedienteil CP plus	34020-00374	<b>309/577</b>
3 Kabel TIN-Bus 3 m schwarz	36110-01	<b>309/139</b>
Kabel TIN-Bus 6 m schwarz	36110-02	<b>309/067</b>
Kabel TIN-Bus 9 m schwarz	36110-03	<b>309/360</b>
4 Drehknopf	34030-28600	<b>309/371</b>
5 Sicherungshalter mit Sicherung 1 A flink	50020-27800	<b>309/369</b>



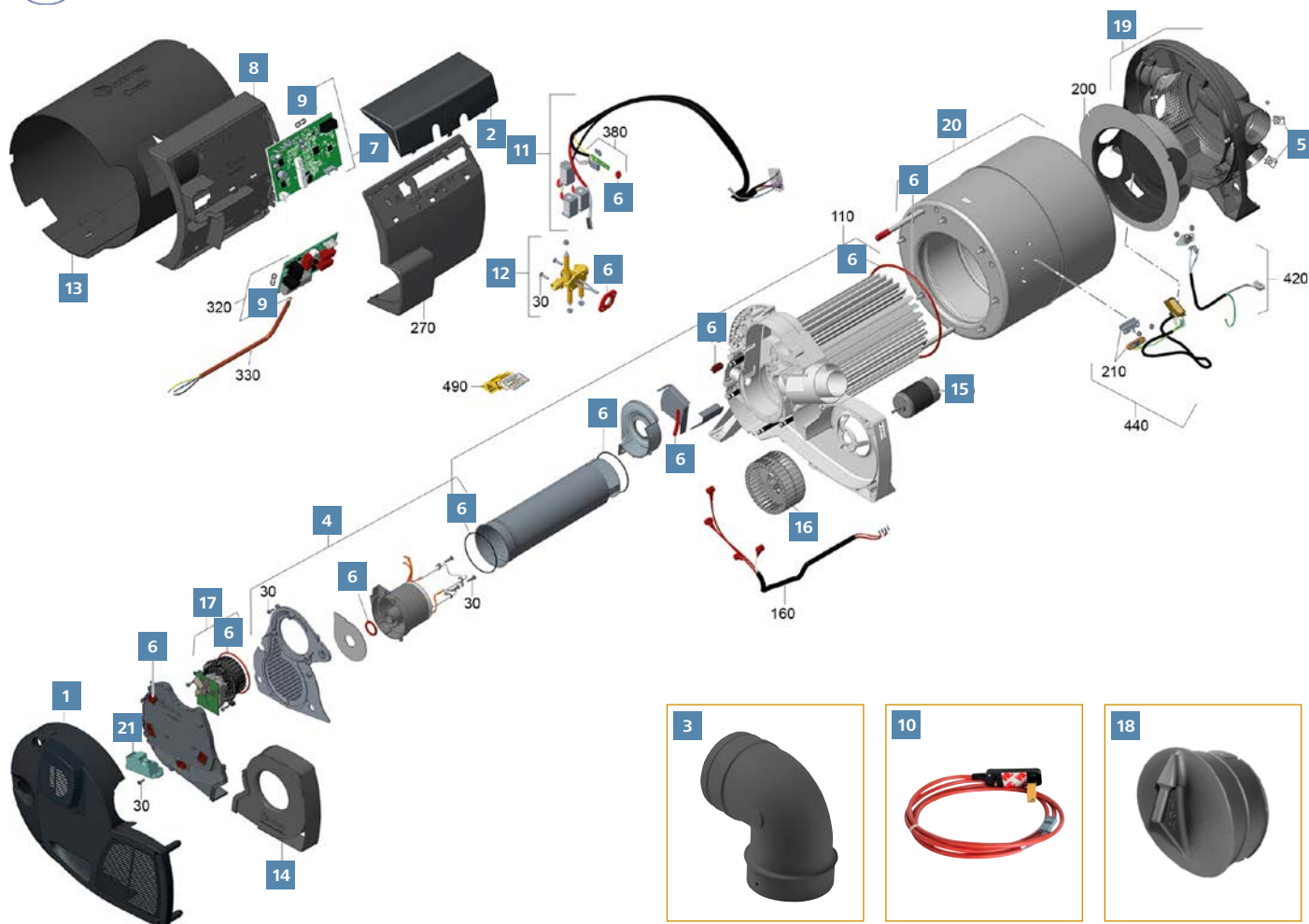
## Abgasführung

	Hersteller-Nr.	Art-Nr.
1 Abgasrohr AA3 ø 55 mm Meterware	39320-00	<b>310/203</b>
2 Abgasrohrschele kpl.	34020-14200	<b>309/138</b>
3 Dachkamin DKC 2 cremeweiß	34051-01	<b>309/201</b>
4 Dichtungssatz Dachkamin Combi	34020-01122	<b>309/697</b>
5 Dichtung Kamin grau	34000-10700	<b>310/313</b>
6 Kaminaußenteil ZR 80 anthrazit	36151-10	<b>309/686</b>
Kaminaußenteil ZR 80 cremeweiß	36151-01	<b>309/682</b>
Kaminaußenteil ZR 80 hellgrau	36151-08	<b>309/684</b>
Kaminaußenteil ZR 80 reinweiß	36151-05	<b>309/683</b>
Kaminaußenteil ZR 80 schwarz	36151-09	<b>309/685</b>
7 Kamindach für Dachkamin	34000-19700	<b>309/041</b>
8 Kamininnenteil ZR 80	36410-01	<b>309/681</b>
9 O-Ring 40 x 2,5 mm	34010-05700	<b>310/198-1</b>
10 Schelle ZRS schwarz ø 80 mm	39590-00	<b>309/214</b>



	Hersteller-Nr.	Art-Nr.
11 Schlauchschele 70 – 90 mm	39010-61800	<b>309/074</b>
12 Schraubring für Dachkamin	34000-34700	<b>309/044</b>
13 SE-Spanner	39010-01500	<b>309/105</b>
14 Wandkaminset ZR 80	36240-01	<b>309/680</b>
15 Zuführungsrohr ZR 80 ø 75 mm Meterware	39580-00	<b>310/207</b>





### Combi 4 (E), Combi 6 (E) (06/18 – 05/20)

	Hersteller-Nr.	Art-Nr.
1	34020-00936	<b>309/800</b>
2	34020-00687	<b>309/806</b>
3	34092-01	<b>310/135</b>
4	34020-00932	<b>309/802</b>
5	34020-24000	<b>309/804</b>
6	34020-00933	<b>309/811</b>
7	34020-00924	<b>309/807</b>
	34020-00925	<b>309/808</b>
8	34020-61700	<b>309/805</b>
9	39050-00381	<b>309/581</b>
10	70070-01	<b>310/160</b>

	Hersteller-Nr.	Art-Nr.
11	34020-00499	<b>309/809</b>
12	34020-00934	<b>309/810</b>
13	34020-95900	<b>309/190</b>
14	34020-65000	<b>309/801</b>
15	34020-61300	<b>309/144</b>
16	34000-04700	<b>309/033</b>
17	34020-00235	<b>309/473</b>
18	34310-01	<b>309/073</b>
19	34020-61600	<b>309/803</b>
20	34020-00612	<b>309/695</b>
21	34020-00234	<b>309/472</b>

### Wasserteile ohne Abbildung

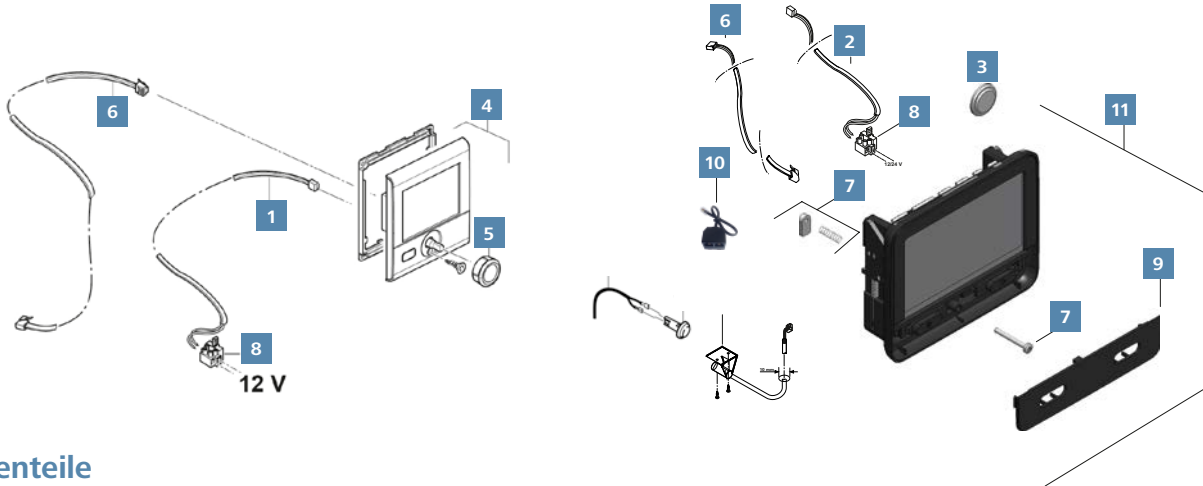
	Hersteller-Nr.	Art-Nr.
Ablassventil JG 12 mm/2,8 bar	70142-05	<b>309/383</b>
Ablassventil TB 10 mm/2,8 bar	70141-02	<b>302/027</b>
Entleerungsschlauch	70000-20200	<b>309/153</b>
FrostControl Set kpl. JG	34020-00238	<b>309/476</b>
FrostControl Set kpl. TB	34020-00237	<b>309/475</b>

	Hersteller-Nr.	Art-Nr.
Winkelanschluss JG 10/JG 12 mm	34020-16200	<b>309/571</b>
Winkelanschluss JG 10/TB 10 mm	34020-16900	<b>309/066</b>
Winkelanschlussventil JG 10/JG 12 mm	34020-64000	<b>309/069</b>
Winkelanschlussventil JG 10/TB 10 mm	34020-63900	<b>309/088</b>

TB = Tannenbaum | JG = John Guest System



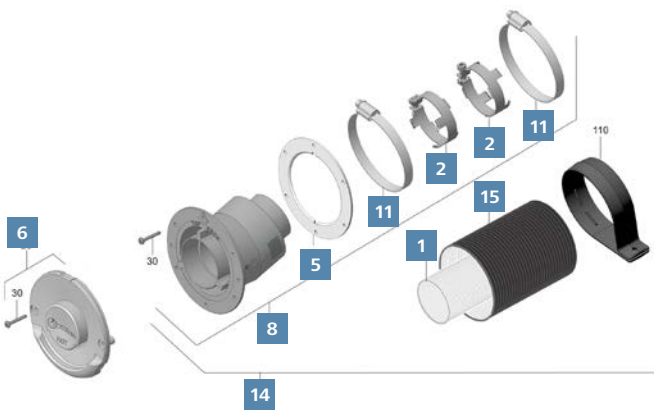
## Combi 4 (E), Combi 6 (E) (06/2020 – ...)



## Bedienteile

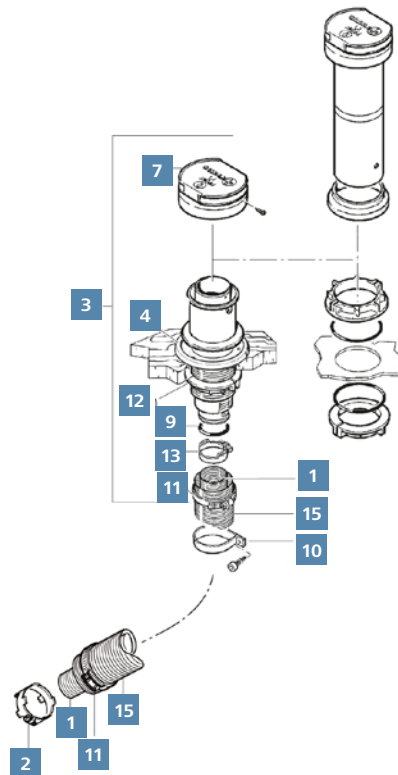
	Hersteller-Nr.	Art-Nr.
1 Anschlusskabel CP plus	34030-28700	309/372
2 Anschlusskabel	47000-00141	309/854
3 Batterie CR 2032	47000-00129	309/851
4 Bedienteil CP plus	34020-00374	309/577
5 Drehknopf	34030-28600	309/371
6 Kabel TIN-Bus 3 m schwarz	36110-01	309/139
Kabel TIN-Bus 6 m schwarz	36110-02	309/067
Kabel TIN-Bus 9 m schwarz	36110-03	309/360

	Hersteller-Nr.	Art-Nr.
7 Montagekralle	47000-00142	309/853
8 Sicherungshalter mit Sicherung 1 A flink	50020-27800	309/369
9 Tastenplatte	47000-00143	309/852
10 TIN Verteiler	36120-01	309/455
11 Truma iNet X Panel schwarz	36413-01	309/837

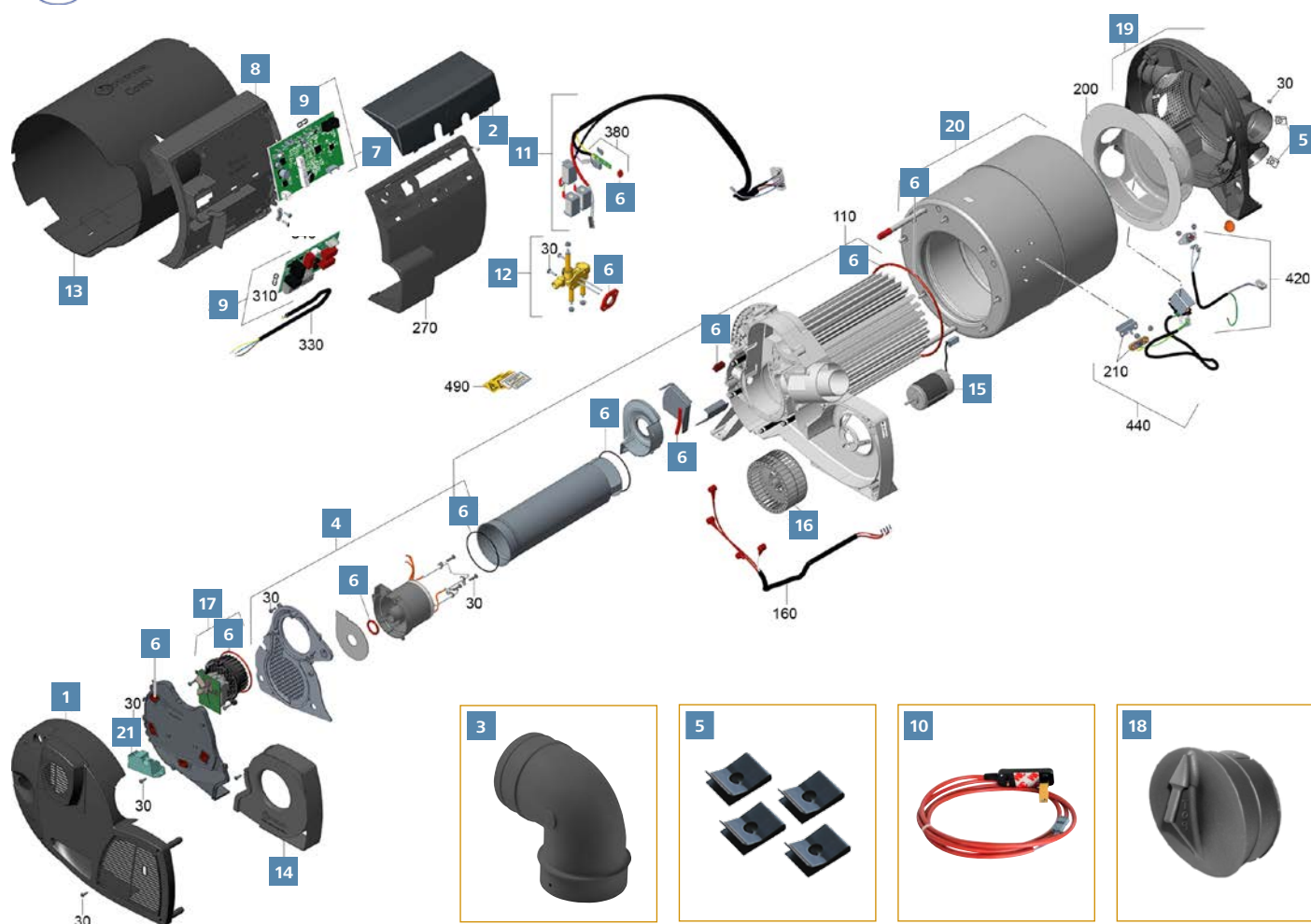


## Abgasführung

	Hersteller-Nr.	Art-Nr.
1 Abgasrohr AA3 ø 55 mm Meterware	39320-00	310/203
2 Abgasrohrschele kpl.	34020-14200	309/138
3 Dachkamin DKC 2 cremeweiß	34051-01	309/201
4 Dichtungssatz Dachkamin Combi	34020-01122	309/697
5 Dichtung Kamin grau	34000-10700	310/313
6 Kaminaußenteil ZR 80 anthrazit	36151-10	309/686
Kaminaußenteil ZR 80 cremeweiß	36151-01	309/682
Kaminaußenteil ZR 80 reinweiß	36151-05	309/683
Kaminaußenteil ZR 80 hellgrau	36151-08	309/684
Kaminaußenteil ZR 80 schwarz	36151-09	309/685
7 Kamindach für Dachkamin	34000-19700	309/041
8 Kamininnenteil ZR 80	36410-01	309/681
9 O-Ring 40 x 2,5 mm	34010-05700	310/198-1
10 Schele ZRS schwarz ø 80 mm	39590-00	309/214



	Hersteller-Nr.	Art-Nr.
11 Schlauchschelle 70 – 90 mm	39010-61800	309/074
12 Schraubring für Dachkamin	34000-34700	309/044
13 SE-Spanner	39010-01500	309/105
14 Wandkaminset ZR 80	36240-01	309/680
15 Zuführungsrohr ZR 80 ø 75 mm Meterware	39580-00	310/207



### Combi 4 (E), Combi 6 (E) (06/20 – ...)

	Hersteller-Nr.	Art-Nr.
1 Abdeckungsset Combi (E)	34020-00936	<b>309/800</b>
2 Anschlussdeckel Combi	34020-00687	<b>309/806</b>
3 Bogen BGC schwarz	34092-01	<b>310/135</b>
4 Brennerset Combi (E)	34020-00932	<b>309/802</b>
5 Clips 4 Stück	34020-24000	<b>309/804</b>
6 Dichtungssatz Combi (E) Für Typ: Combi 4 (E), Combi 6 (E)	34020-00933	<b>309/811</b>
7 Elektronik Combi 4 / 4 E	34020-00924	<b>309/807</b>
Elektronik Combi 6 / 6 E	34020-00925	<b>309/808</b>
8 Elektronikgehäuse Combi	34020-61700	<b>309/805</b>
9 Feinsicherungssatz 10 A flink 10 Stück	39050-00381	<b>309/581</b>

	Hersteller-Nr.	Art-Nr.
10 Frost Control Heizelement 1,5 m	70070-01	<b>310/160</b>
11 Kabelbaum Combi (E)	34020-00499	<b>309/809</b>
12 Magnetventilset Combi (E)	34020-00934	<b>309/810</b>
13 Mantel schwarz	34020-95900	<b>309/190</b>
14 Umluftdeckel Combi (E) rechts	34020-65000	<b>309/801</b>
15 Umluftmotor	34020-61300	<b>309/144</b>
16 Ventilatorrad 108X50R	34000-04700	<b>309/033</b>
17 Verbrennungsluftmotor Set	34020-00235	<b>309/473</b>
18 Verschlussdeckel VD-Combi schwarz	34310-01	<b>309/073</b>
19 Warmluftverteiler kpl.	34020-61600	<b>309/803</b>
20 Wasserbehälterset Combi (E)	34020-00612	<b>309/695</b>
21 Zünderset	34020-00234	<b>309/472</b>

### Wasserteile ohne Abbildung

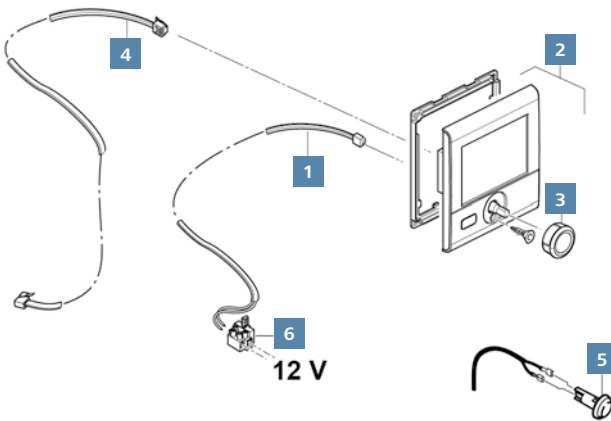
	Hersteller-Nr.	Art-Nr.
Ablassventil JG 12 mm/2,8 bar	70142-05	<b>309/383</b>
Ablassventil TB 10 mm/2,8 bar	70141-02	<b>302/027</b>
Entleerungsschlauch	70000-20200	<b>309/153</b>
FrostControl Set kpl. JG	34020-00238	<b>309/476</b>
FrostControl Set kpl. TB	34020-00237	<b>309/475</b>

TB = Tannenbaum | JG = John Guest System

	Hersteller-Nr.	Art-Nr.
Winkelanschluss JG 10/JG 12 mm	34020-16200	<b>309/571</b>
Winkelanschluss JG 10/TB 10 mm	34020-16900	<b>309/066</b>
Winkelanschlussventil JG 10/JG 12 mm	34020-64000	<b>309/069</b>
Winkelanschlussventil JG 10/TB 10 mm	34020-63900	<b>309/088</b>

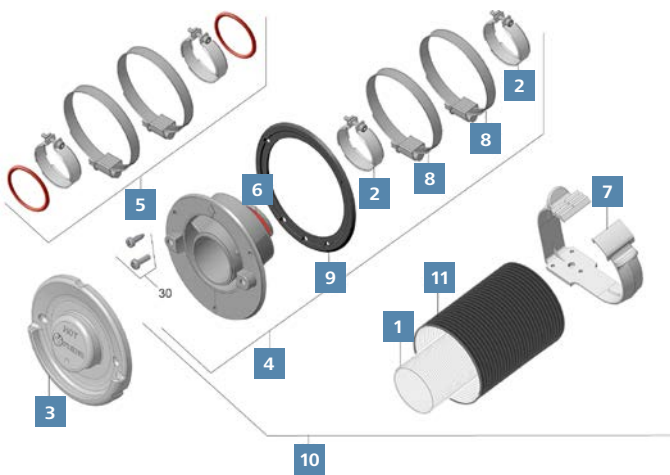


## VarioHeat eco, comfort (01/17 – ...)



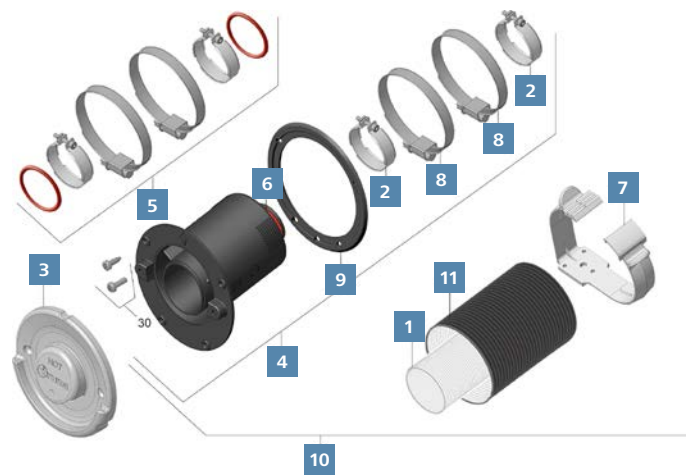
## Bedienteil

	Hersteller-Nr.	Art-Nr.
1 Anschlusskabel CP plus	34030-28700	309/372
2 Bedienteil CP plus	39050-00563	309/576
3 Drehknopf	34030-28600	309/371
4 Kabel TIN-Bus 3 m schwarz	36110-01	309/139
Kabel TIN-Bus 6 m schwarz	36110-02	309/067
Kabel TIN-Bus 9 m schwarz	36110-03	309/360
5 Raumtemperaturfühler	34020-00263	310/319-1
6 Sicherungshalter mit Sicherung 1 A flink	50020-27800	309/369



## Abgasführung für Wandstärken bis 20 mm

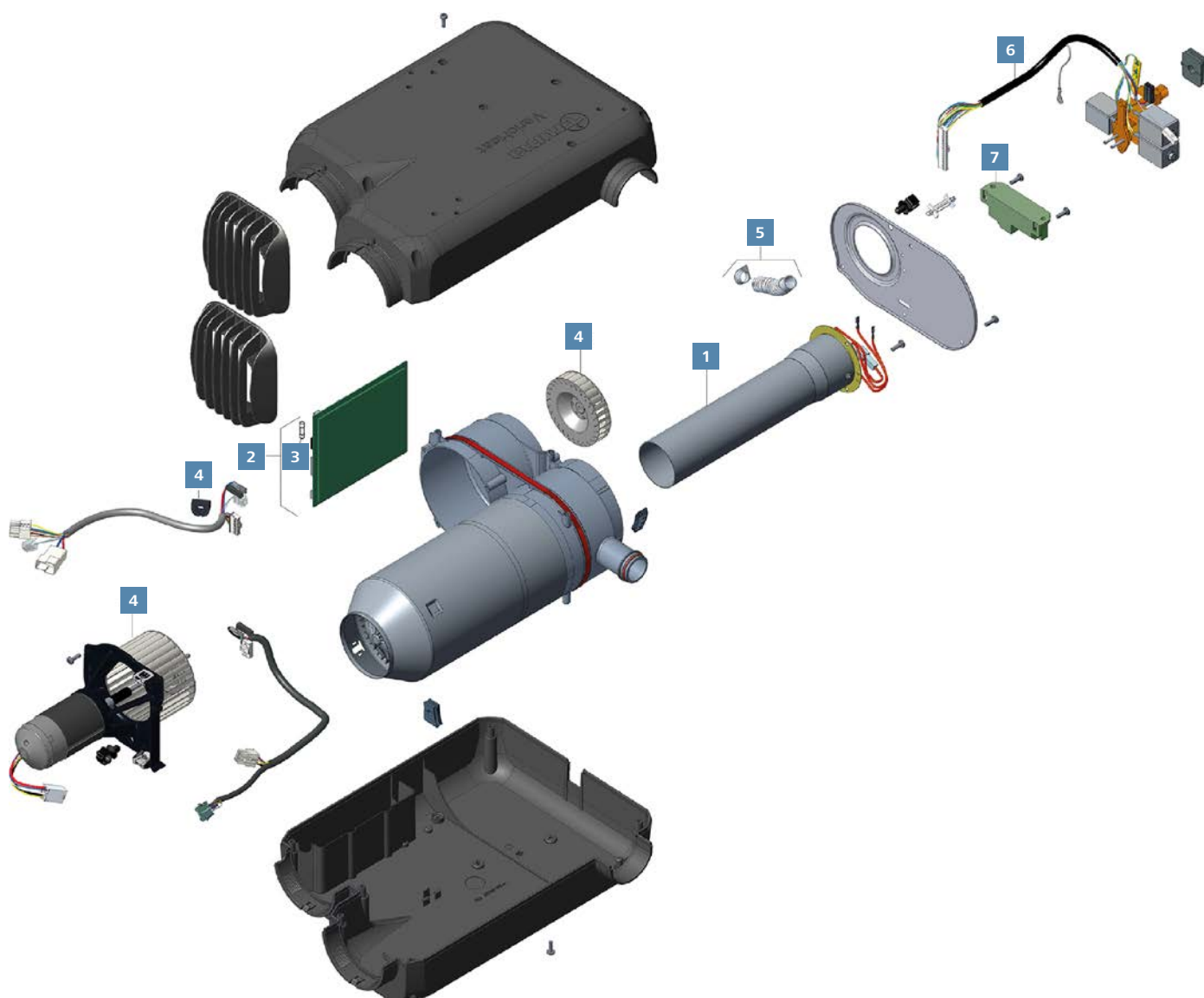
	Hersteller-Nr.	Art-Nr.
1 Abgasrohr AA 24 ø 33 mm Meterware	39420-00	310/216
2 Abgasrohrschele	39050-00699	309/098
3 Kaminaußenteil WK anthrazit	39050-00467	309/694
Kaminaußenteil WK cremeweiß	39050-00465	309/692
Kaminaußenteil WK reinweiß	39050-00466	309/693
Kaminaußenteil WK schwarz	39050-00464	309/691
4 Kamininnenteil WK 24	39150-05	309/688
5 Montageset Kamin	39050-00230	309/813
6 O-Ring 22 x 2 mm	10030-23900	310/189-1
7 Schelle ÜS ø 65 mm grau	40241-01	310/354-1
8 Schlauchschelle DIN 3017 A-50-70-9-W2	39050-71800	309/814
9 Wandkamindichtung 97,6 mm cremeweiß	39050-71600	309/812
10 Wandkaminset WK 24	39190-04	309/687
11 Zuführungsrohr ZR 24 ø 64 mm Meterware	39440-00	310/217



## Abgasführung für Wandstärken bis 40 mm

	Hersteller-Nr.	Art-Nr.
1 Abgasrohr AA 24 ø 33 mm Meterware	39420-00	310/216
2 Abgasrohrschele	39050-00699	309/098
3 Kaminaußenteil WK anthrazit	39050-00467	309/694
Kaminaußenteil WK cremeweiß	39050-00465	309/692
Kaminaußenteil WK reinweiß	39050-00466	309/693
Kaminaußenteil WK schwarz	39050-00464	309/691
4 Kamininnenteil WK 64 L	39150-05	309/690
5 Montageset Kamin	39050-00230	309/813
6 O-Ring 22 x 2 mm	10030-23900	310/189-1
7 Schelle ÜS ø 65 mm grau	40241-01	310/354-1
8 Schlauchschelle DIN 3017 A-50-70-9-W2	39050-71800	309/814
9 Wandkamindichtung 97,6 mm cremeweiß	39050-71600	309/812
10 Wandkaminset WK 64 L	39190-05	309/689
11 Zuführungsrohr ZR 24 ø 64 mm Meterware	39440-00	310/217





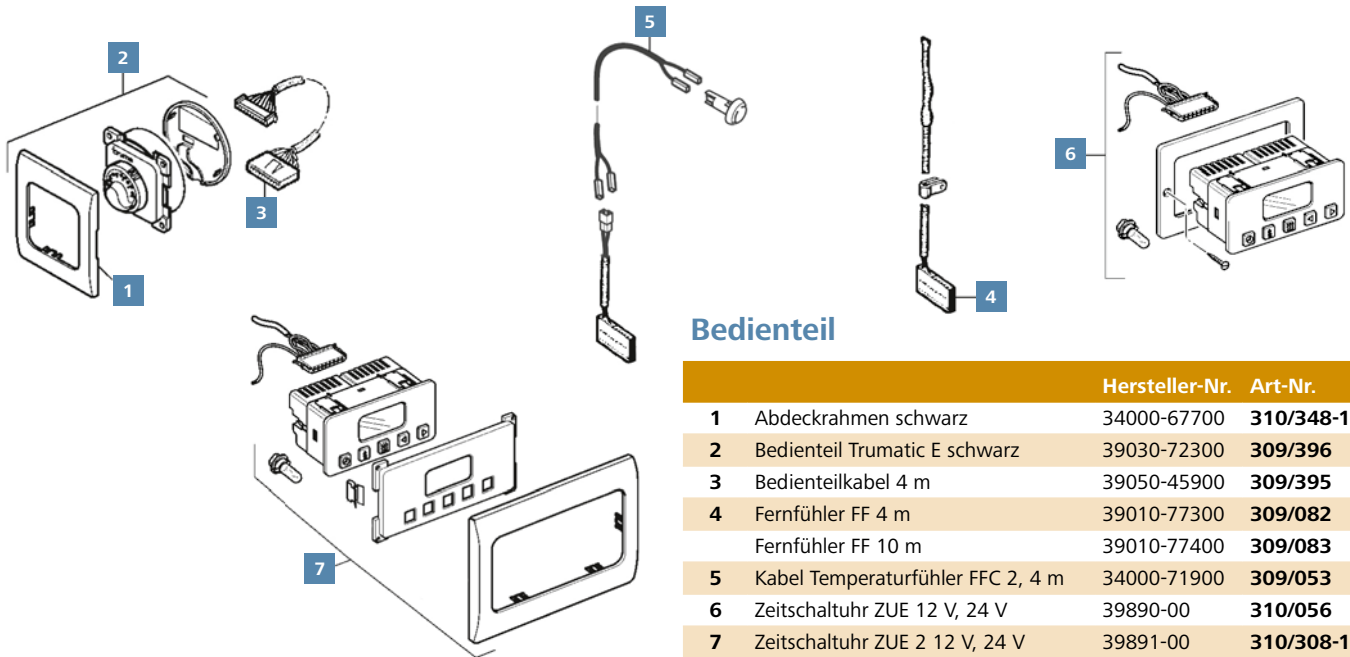
### VarioHeat eco, comfort (01/17 – ...)

		Hersteller-Nr.	Art-Nr.
1	Brenner	39050-00484	<b>309/829</b>
2	Elektronik	39050-00499	<b>309/567</b>
3	Feinsicherung 10 A flink	39050-00194	<b>309/568</b>
4	Gebälse	39050-00225	<b>309/561</b>

		Hersteller-Nr.	Art-Nr.
5	Injektor	39050-00190	<b>309/562</b>
6	Magnetventil VarioHeat comfort	39050-00235	<b>309/565</b>
	Magnetventil VarioHeat eco	39050-00236	<b>309/566</b>
7	Zünder set	39050-00191	<b>309/564</b>

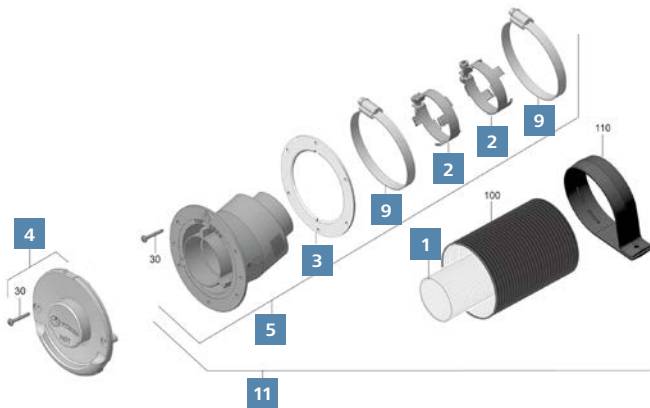


## Trumatic E 4000 (A) 30 mbar (01/89 – ...) | 50 mbar (12/90 – ...)



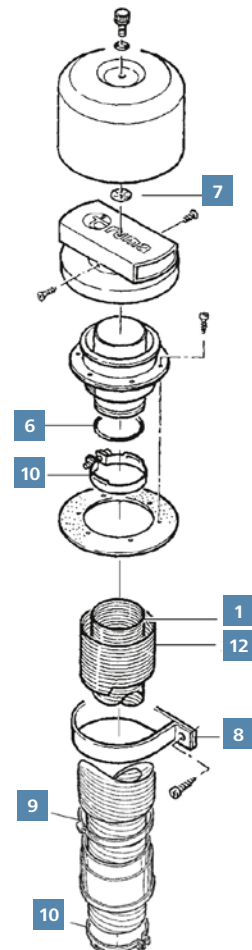
### Bedienteil

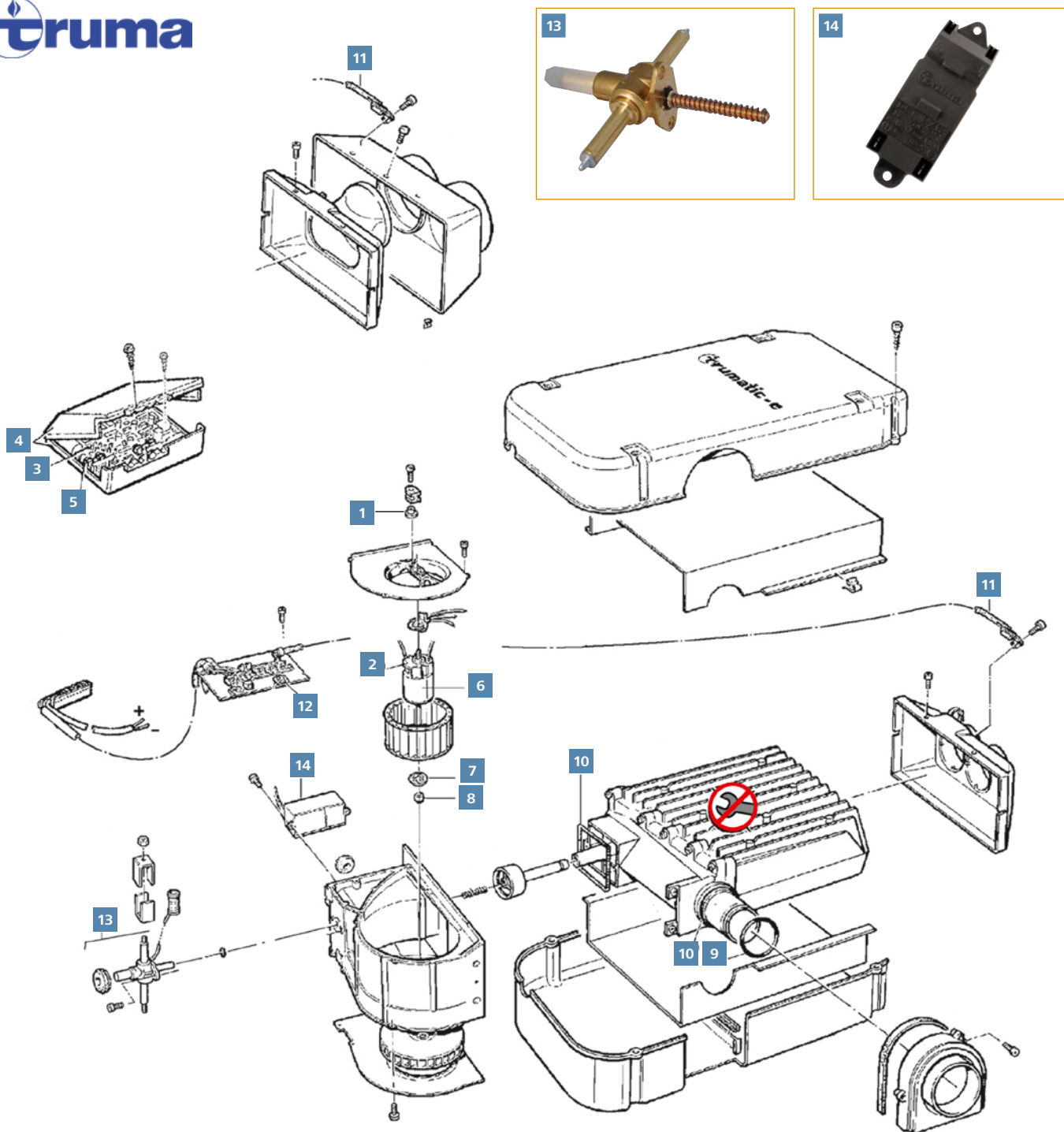
	Hersteller-Nr.	Art-Nr.
1	34000-67700	<b>310/348-1</b>
2	39030-72300	<b>309/396</b>
3	39050-45900	<b>309/395</b>
4	39010-77300	<b>309/082</b>
	39010-77400	<b>309/083</b>
5	34000-71900	<b>309/053</b>
6	39890-00	<b>310/056</b>
7	39891-00	<b>310/308-1</b>



### Abgasführung

	Hersteller-Nr.	Art-Nr.
1	39320-00	<b>310/203</b>
2	34020-14200	<b>309/138</b>
3	34000-10700	<b>310/313</b>
4	36151-10	<b>309/686</b>
	36151-01	<b>309/682</b>
	36151-08	<b>309/684</b>
	36151-05	<b>309/683</b>
	36151-09	<b>309/685</b>
5	36410-01	<b>309/681</b>
6	34010-05700	<b>310/198-1</b>
7	30010-19800	<b>309/022</b>
8	39590-00	<b>309/214</b>
9	39010-61800	<b>309/074</b>
10	39010-01500	<b>309/105</b>
11	36240-01	<b>309/680</b>
12	39580-00	<b>310/207</b>





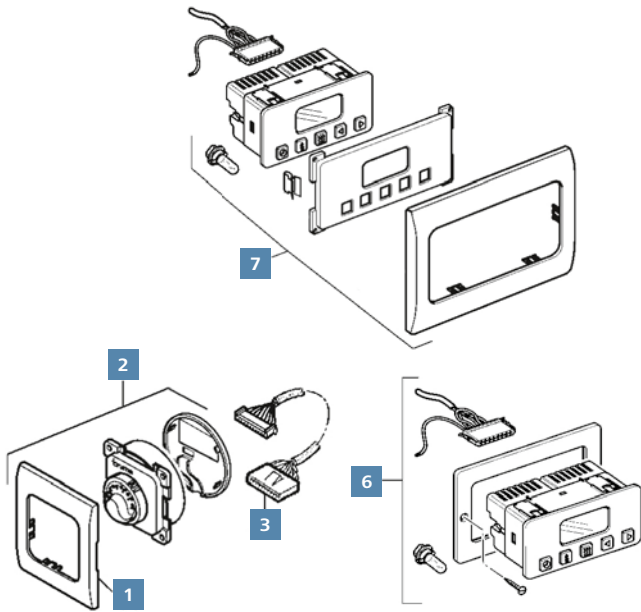
**Trumatic E 4000 (A)**  
**30 mbar (01/89 – ...) | 50 mbar (12/90 – ...)**

	Hersteller-Nr.	Art-Nr.
1 Buchse E 4000	39050-14000	<b>310/197-1</b>
2 Bürstenschieber schwarz, rot 2 Stück Bürstenschieber-set schwarz, weiß 2 Stück	39010-17400 40000-28800	<b>309/292</b> <b>309/106</b>
3 Elektronik für E 4000	39050-77700	<b>309/101</b>
4 Elektronikgehäuse kpl.	39020-02500	<b>309/085</b>
5 Feinsicherung 1,6 A träge	70000-07100	<b>309/296</b>
6 Gleichstrommotor 12 V	39030-49100	<b>310/196-1</b>

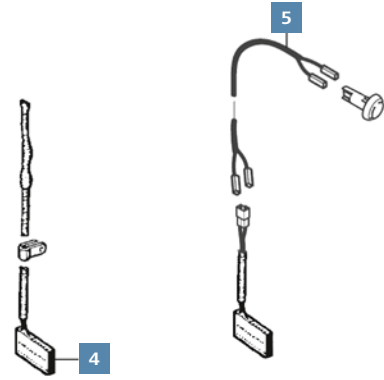
	Hersteller-Nr.	Art-Nr.
7 Kalottenfeder	39080-17400	<b>310/383-1</b>
8 Kalottenlager	39080-17500	<b>310/384-1</b>
9 O-Ring 40 x 2,5 mm	34010-05700	<b>310/198-1</b>
10 O-Ring 45 x 1,5 mm	30010-21400	<b>309/003</b>
11 Thermostatplatte kpl.	39080-03500	<b>309/147</b>
12 Transistor BD 680 A	39010-51900	<b>310/174-1</b>
13 Ventilkörper 30 mbar	39030-02800	<b>310/194-1</b>
14 Zünder 12 V	39050-19000	<b>310/380-1</b>



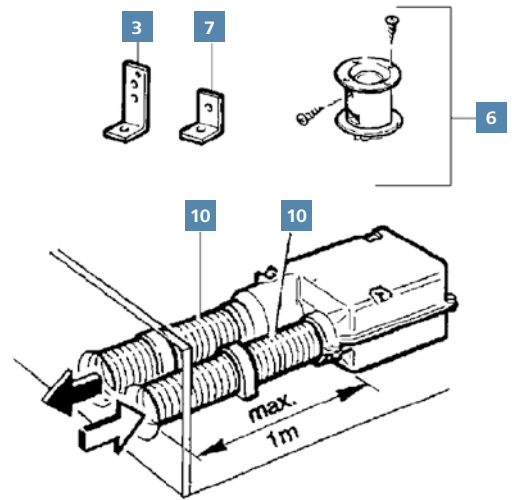
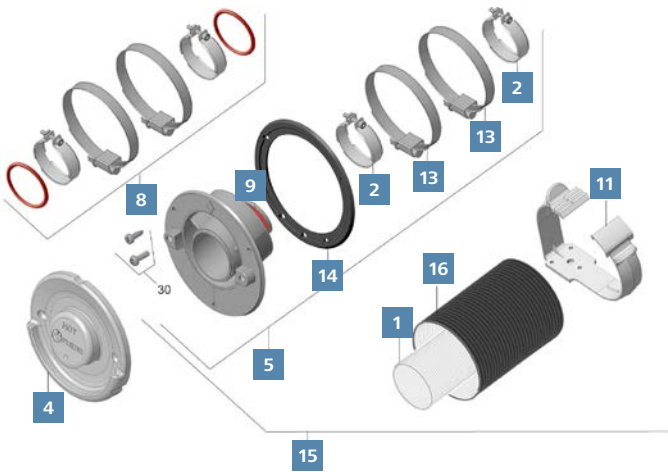
## Trumatic E 2400 (1993 – ...)



## Bedienteil



	Hersteller-Nr.	Art-Nr.
1	Abdeckrahmen schwarz	34000-67700 310/348-1
2	Bedienteil Trumatic E schwarz	39030-72300 309/396
3	Bedienteilkabel 4 m	39050-45900 309/395
4	Fernfühler FF 4 m	39010-77300 309/082
	Fernfühler FF 10 m	39010-77400 309/083
5	Kabel Temperaturfühler FFC 2, 4 m	34000-71900 309/053
6	Zeitschaltuhr ZUE 12 V, 24 V	39890-00 310/056
7	Zeitschaltuhr ZUE 2, 12 V, 24 V	39891-00 310/308-1



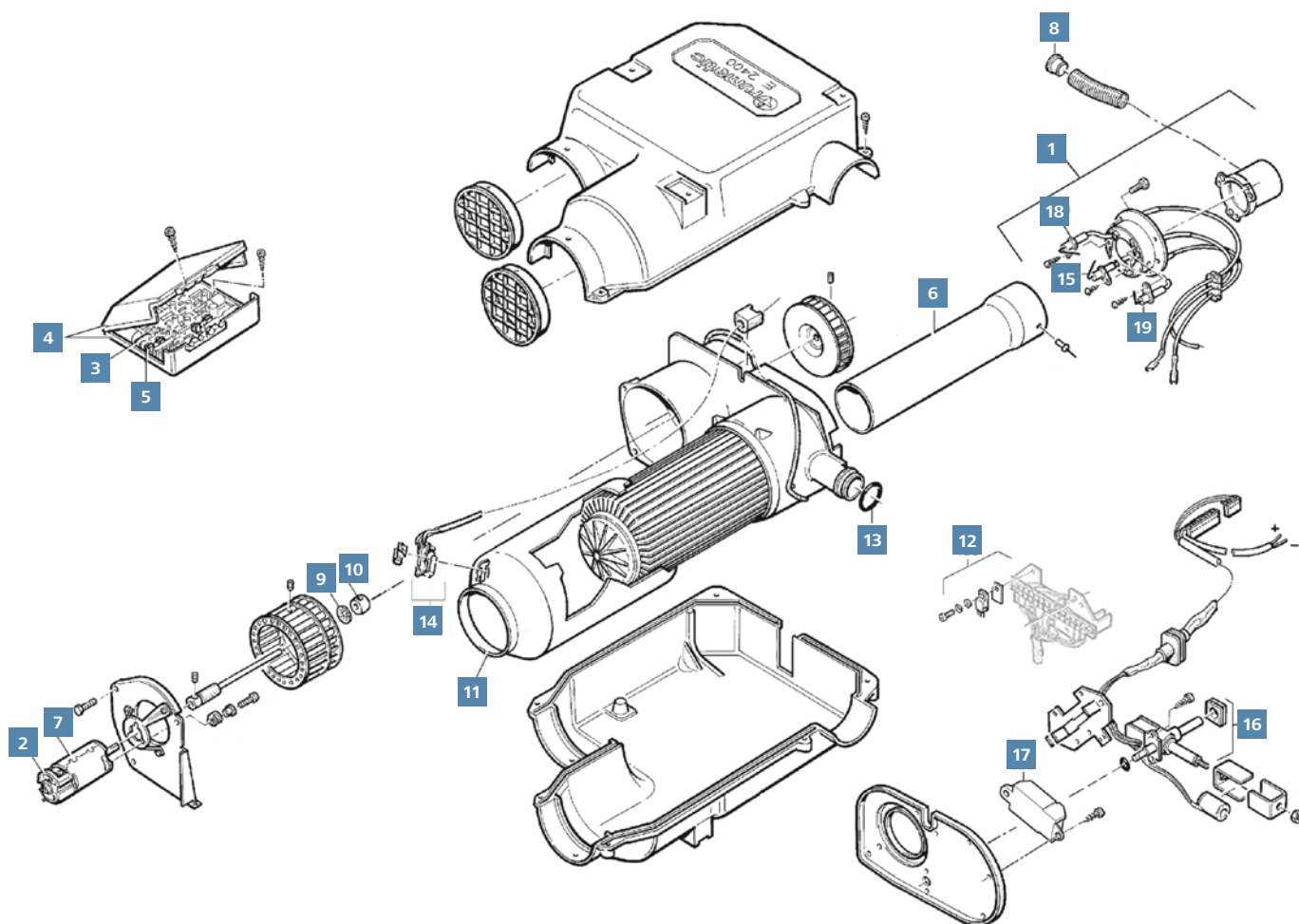
## Abgasführung für Wandstärken bis 20 mm

	Hersteller-Nr.	Art-Nr.
1	Abgasrohr AA 24 ø 33 mm Meterware	39420-00 310/216
2	Abgasrohrschele	39050-00699 309/098
3	Befestigungsbügel	39050-74300 309/099
4	Kaminaußenteil WK schwarz	39050-00464 309/691
	Kaminaußenteil WK cremeweiß	39050-00465 309/692
	Kaminaußenteil WK anthrazit	39050-00467 309/694
	Kaminaußenteil WK reinweiß	39050-00466 309/693
5	Kamininnenteil WK	39150-05 309/688
6	Kaminstützen BK24 kurz	39062-01 309/205
7	Montagebügel	39050-74500 309/100
8	Montageset Kamin	39050-00230 309/813
9	O-Ring 22 x 2 mm	10030-23900 310/189-1
10	Rohr VR 80 Meterware	39450-00 310/209
11	Schelle ÜS ø 65 mm grau	40241-01 310/354-1



	Hersteller-Nr.	Art-Nr.
12	Schelle ZRS ø 80 mm schwarz	39590-00 309/214
13	Schlauchschele DIN 3017 A-50-70-9-W2	39050-71800 309/814
14	Wandkamindichtung 97,6 mm cremeweiß	39050-71600 309/812
15	Wandkaminset WK 24	39190-04 309/687
16	Zuführungsrohr ZR 24 ø 64 mm Meterware	39440-00 310/217



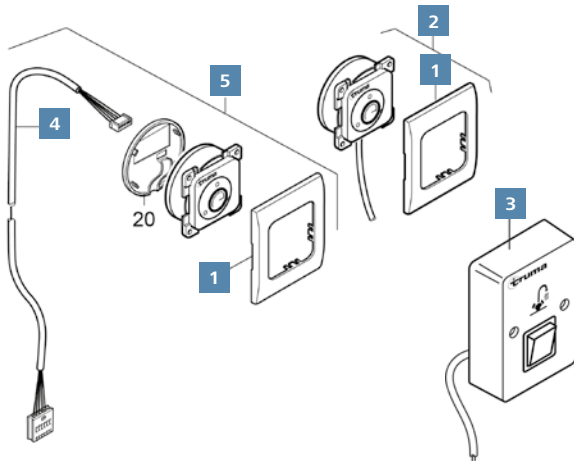


### Trumatic E 2400 (1993 – ...)

	Hersteller-Nr.	Art-Nr.		Hersteller-Nr.	Art-Nr.
1 Brenner kpl.	39050-69300	<b>310/188-1</b>	11 Luftleitblech	39050-60000	<b>309/095</b>
2 Bürstenschieber schwarz, rot 2 Stück	39010-17400	<b>309/292</b>	12 Motortransistor kpl.	39050-69100	<b>310/184-1</b>
3 Elektronik für E 4000 12 V	39050-77700	<b>309/101</b>	13 O-Ring 22 x 2 mm	10030-23900	<b>310/189-1</b>
4 Elektronikgehäuse kpl.	39020-02500	<b>309/085</b>	14 Thermostatplatte kpl.	39050-68600	<b>310/185-1</b>
5 Feinsicherung 1,6 A träge	70000-07100	<b>309/296</b>	15 Überwachungskерze	39050-15700	<b>309/092</b>
6 Flammrohr	39050-15400	<b>309/089</b>	16 Ventilkörper 30 mbar	39050-68200	<b>310/181-1</b>
7 Gleichstrommotor 12 V	39050-53000	<b>310/182-1</b>	17 Zünder 12 V	39050-19000	<b>310/380-1</b>
8 Injektor violett ø 8,4 mm	39050-55100	<b>310/187-1</b>	18 Zündkerze links	39050-15500	<b>309/090</b>
9 Kalottenfeder	39080-17400	<b>310/383-1</b>	19 Zündkerze rechts	39050-15600	<b>309/293</b>
10 Kalottenlager	39080-17500	<b>310/384-1</b>			

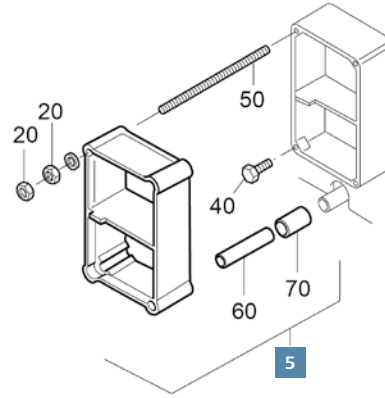


## Truma Boiler B und BN 30 mbar Baureihe 3 (07/93 – 12/14)



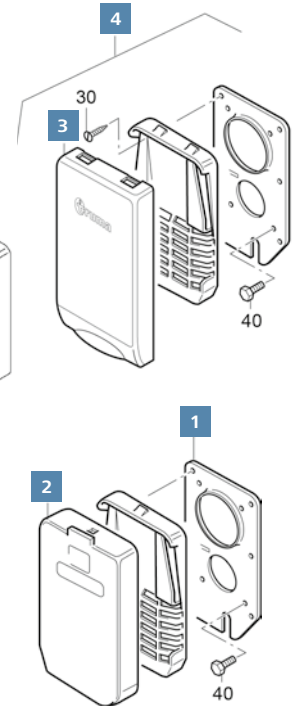
### Bedienteil

	Hersteller-Nr.	Art-Nr.
1	Abdeckrahmen schwarz	34000-67700 <b>310/348-1</b>
2	Bedienteil Boiler 230 V schwarz	70500-03 <b>309/377</b>
3	Bedienteil Boiler BN 2,5 m 230 V schwarz	70000-01600 <b>309/151</b>
4	Bedienteilkabel 3 m	70000-96200 <b>309/389</b>
5	Bedienteilset Boiler 50°/70° 3 m schwarz	70500-02 <b>309/376</b>
o. Abb. Verlängerungskabel für Bedienteil 5 m		70000-53500 <b>309/156</b>



### Abgasführung

	Hersteller-Nr.	Art-Nr.
1	Kamin-Bodenplatte	70000-43900 <b>309/155</b>
2	Kaminkappe KBS 2 cremeweiß	70121-01 <b>302/014</b>
3	Kaminkappe KBS 3 edelweiß	70122-02 <b>309/171</b>
	Kaminkappe KBS 3 reinweiß	70122-01 <b>309/170</b>
4	Kaminset KBS 3 edelweiß	70300-03 <b>309/388</b>
	Kaminset KBS 3 reinweiß	70300-02 <b>309/387</b>
5	Kaminverlängerung VBO 2	70131-00 <b>302/025</b>

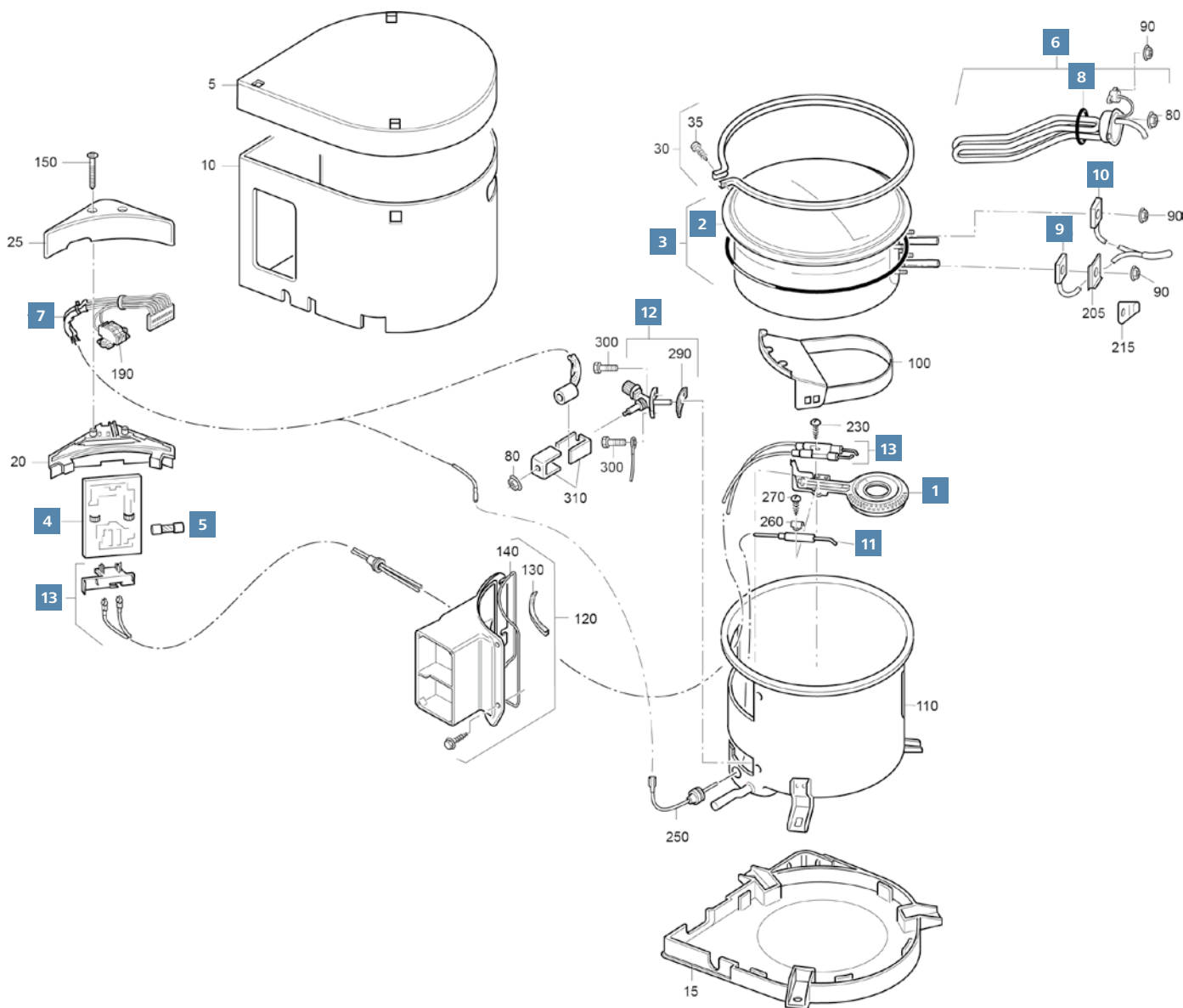


### Wasserteile

	Hersteller-Nr.	Art-Nr.
1	Ablassventil JG 12 mm/2,8 bar	70142-05 <b>309/383</b>
2	Ablassventil TB 10 mm/2,8 bar	70141-02 <b>302/027</b>
3	Entleerungsschlauch	70000-20200 <b>309/153</b>
o. Abb. O-Ring 10 x 2,5 mm		10030-21600 <b>310/320</b>

TB = Tannenbaum | JG = John Guest System

	Hersteller-Nr.	Art-Nr.
4	Rückschlagventil JG 12 mm	70020-03500 <b>310/360-1</b>
	Rückschlagventil TB 10 mm	70000-03300 <b>300/130</b>
5	Winkelanschluss M 20/JG 12 mm	70151-03 <b>310/359</b>
	Winkelanschluss M 20/TB 10 mm	70150-01 <b>310/358-1</b>
6	Winkelanschlussventil M 20/JG 12 mm	34151-03 <b>310/357-1</b>
	Winkelanschlussventil M 20/TB 10 mm	34150-01 <b>310/350-1</b>

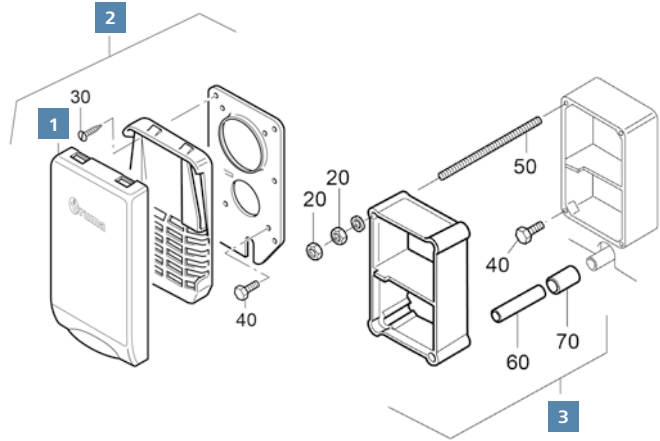
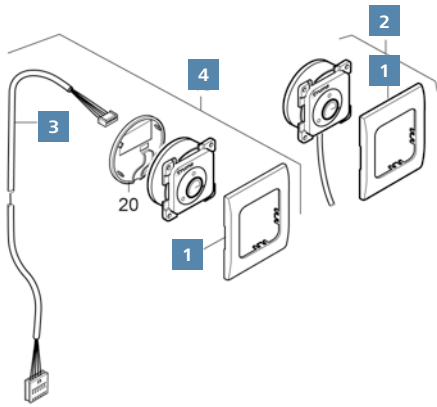


### Truma Boiler B und BN 30 mbar Baureihe 3 (07/93 – 12/14)

	Hersteller-Nr.	Art-Nr.		Hersteller-Nr.	Art-Nr.
1 Brenner	70000-54200	302/121-1	7 Kabelbaum kpl.	70000-56300	309/158
2 Dichtring	70000-14100	309/148	8 O-Ring 32 x 2,8 mm 2 Stück	10030-15700	309/175
3 Edelstahlbehälter B 10 l	70020-60500	309/168	9 Temperaturfühler	34000-34300	310/373-1
Edelstahlbehälter B 14 l	70020-60600	309/298	10 Temperaturwächter	34000-34200	309/137
4 Elektronik	70020-00065	309/397	11 Überwachungskerze kpl.	70000-56200	309/157
5 Feinsicherung 1,25 A träge	70000-28900	309/297	12 Ventilkörper 30 mbar	70000-38200	302/123-1
Feinsicherung 1,6 A träge	70000-07100	309/296	13 Zündkerze mit Sockel	70020-10200	309/386
6 Heizstab 850 W	70020-00270	309/570			



## Truma Boiler Gas, Boiler Gas/Elektro (05/14 – 04/16)



## Bedienteil

		Hersteller-Nr.	Art-Nr.
1	Abdeckrahmen schwarz	34000-67700	<b>310/348-1</b>
2	Bedienteil Boiler 230 V schwarz	70500-03	<b>309/377</b>
3	Bedienteilkabel 3 m	70000-96200	<b>309/389</b>
4	Bedienteilset Boiler 50°/70° 3 m schwarz	70500-02	<b>309/376</b>
o. Abb. Verlängerungskabel für Bedienteil 5 m		70000-53500	<b>309/156</b>

## Abgasführung

		Hersteller-Nr.	Art-Nr.
1	Kaminkappe KBS 3 edelweiß	70122-02	<b>309/171</b>
	Kaminkappe KBS 3 reinweiß	70122-01	<b>309/170</b>
2	Kaminset KBS 3 edelweiß	70300-03	<b>309/388</b>
	Kaminset KBS 3 reinweiß	70300-02	<b>309/387</b>
3	Kaminverlängerung VBO 2	70131-00	<b>302/025</b>



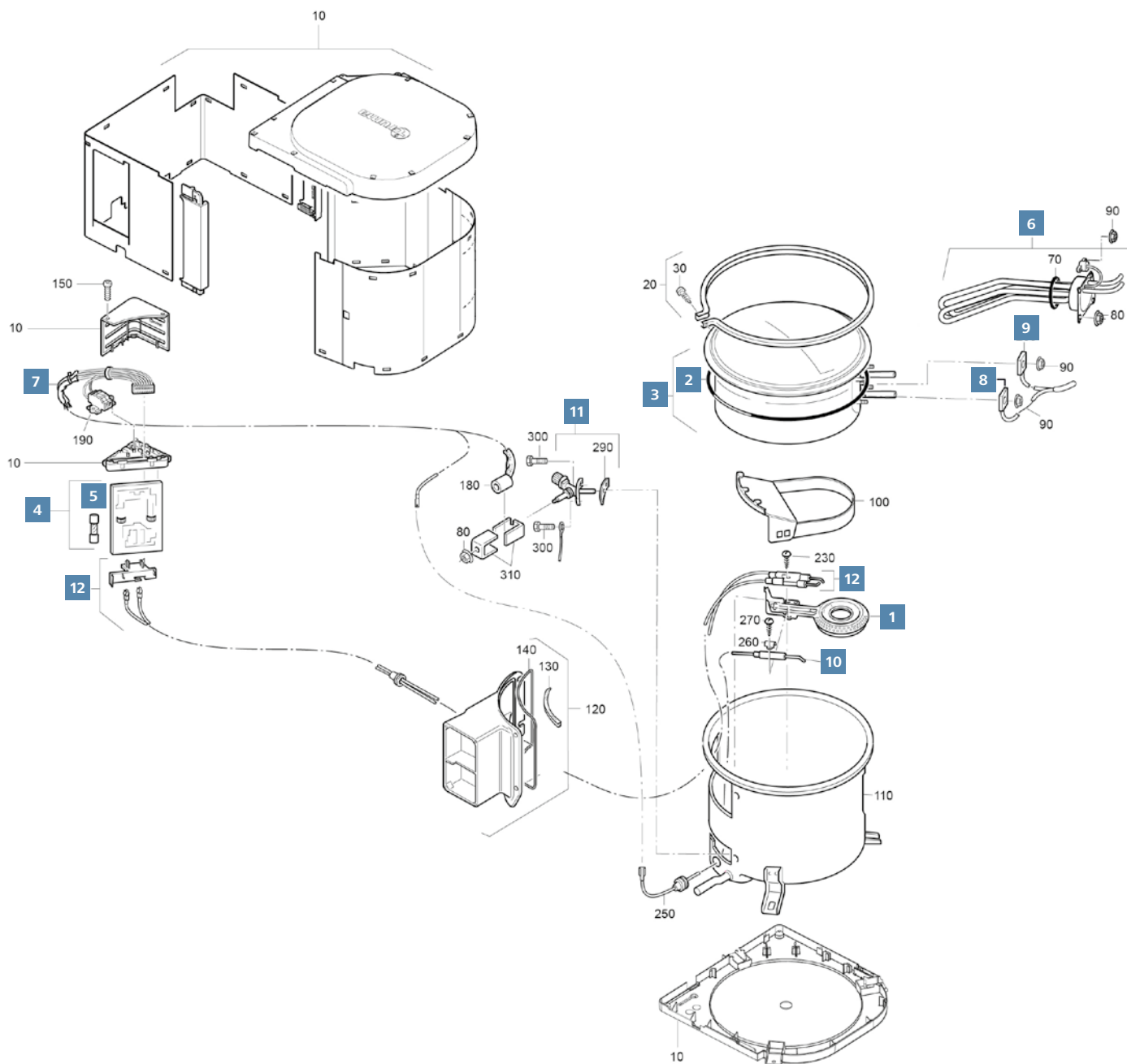
## Wasserteile

		Hersteller-Nr.	Art-Nr.
1	Ablassventil JG 12 mm/2,8 bar	70142-05	<b>309/383</b>
2	Ablassventil TB 10 mm/2,8 bar	70141-02	<b>302/027</b>
3	Entleerungsschlauch	70000-20200	<b>309/153</b>
4	Rückschlagventil JG 12 mm	70020-03500	<b>310/360-1</b>
	Rückschlagventil TB 10 mm	70000-03300	<b>300/130</b>

TB = Tannenbaum | JG = John Guest System

		Hersteller-Nr.	Art-Nr.
5	Winkelanschluss JG 10/JG 12 mm	34020-16200	<b>309/571</b>
	Winkelanschluss JG 10/TB 10 mm	34020-16900	<b>309/066</b>
6	Winkelanschlussventil JG 10/JG 12 mm	34020-64000	<b>309/069</b>
	Winkelanschlussventil JG 10/TB 10 mm	34020-63900	<b>309/088</b>



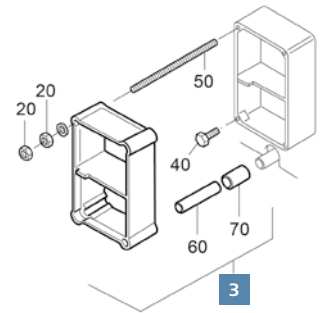
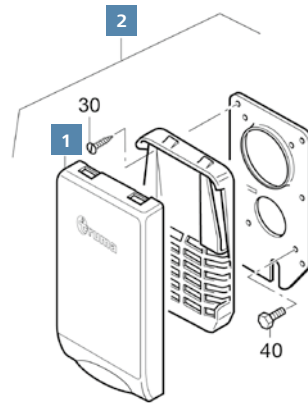
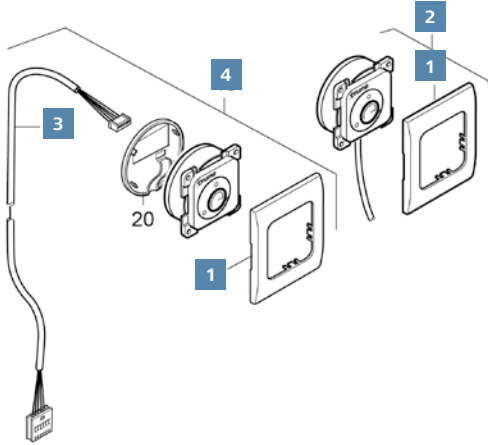


### Truma Boiler Gas, Boiler Gas/Elektro (05/14 – 04/16)

	Hersteller-Nr.	Art-Nr.		Hersteller-Nr.	Art-Nr.
1	70000-54200	302/121-1	7	70000-56300	309/158
2	70000-14100	309/148	8	34000-34300	310/373-1
3	70020-36700	309/384	9	34000-34200	309/137
4	70020-00065	309/397	10	70000-56200	309/157
5	70000-07100	309/296	11	70000-38200	302/123-1
6	70020-00273	309/584	12	70020-10200	309/386



## Truma Boiler Gas/Elektro (05/16 – ...)



## Bedienteil

		Hersteller-Nr.	Art-Nr.
1	Abdeckrahmen schwarz	34000-67700	<b>310/348-1</b>
2	Bedienteil Boiler 230 V schwarz	70500-03	<b>309/377</b>
3	Bedienteilkabel 3 m	70000-96200	<b>309/389</b>
4	Bedienteilset Boiler 50°/70° 3 m schwarz	70500-02	<b>309/376</b>
o. Abb. Verlängerungskabel für Bedienteil 5 m		70000-53500	<b>309/156</b>

## Abgasführung

		Hersteller-Nr.	Art-Nr.
1	Kaminkappe KBS 3 edelweiß	70122-02	<b>309/171</b>
	Kaminkappe KBS 3 reinweiß	70122-01	<b>309/170</b>
2	Kaminset KBS 3 edelweiß	70300-03	<b>309/388</b>
	Kaminset KBS 3 reinweiß	70300-02	<b>309/387</b>
3	Kaminverlängerung VBO 2	70131-00	<b>302/025</b>

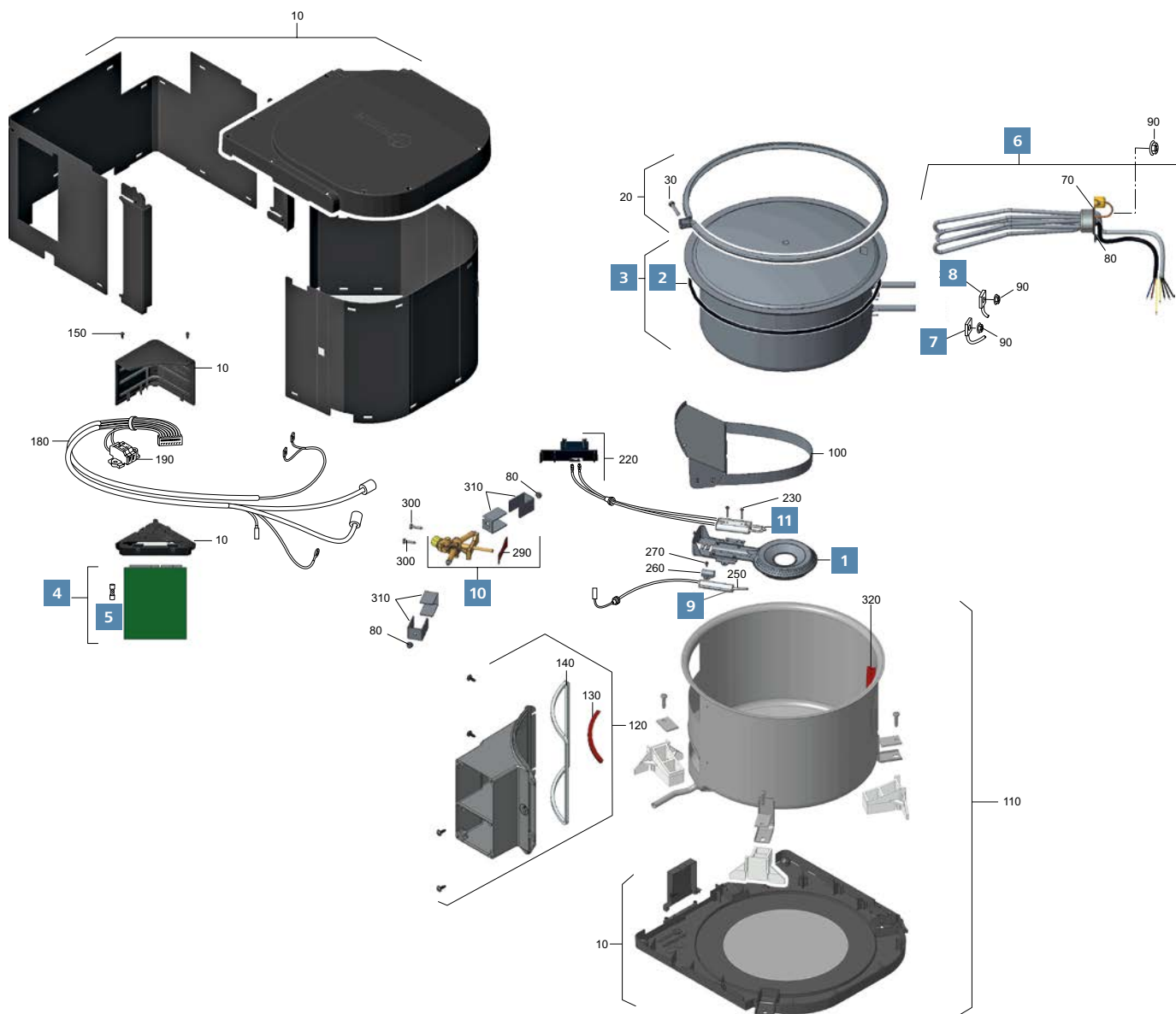


## Wasserteile

		Hersteller-Nr.	Art-Nr.
1	Ablassventil JG 12 mm/2,8 bar	70142-05	<b>309/383</b>
2	Ablassventil TB 10 mm/2,8 bar	70141-02	<b>302/027</b>
3	Entleerungsschlauch	70000-20200	<b>309/153</b>
4	Rückschlagventil JG 12 mm	70020-03500	<b>310/360-1</b>
	Rückschlagventil TB 10 mm	70000-03300	<b>300/130</b>

TB = Tannenbaum | JG = John Guest System

		Hersteller-Nr.	Art-Nr.
5	Winkelanschluss JG 10/JG 12 mm	34020-16200	<b>309/571</b>
	Winkelanschluss JG 10/TB 10 mm	34020-16900	<b>309/066</b>
6	Winkelanschlussventil JG 10/JG 12 mm	34020-64000	<b>309/069</b>
	Winkelanschlussventil JG 10/TB 10 mm	34020-63900	<b>309/088</b>



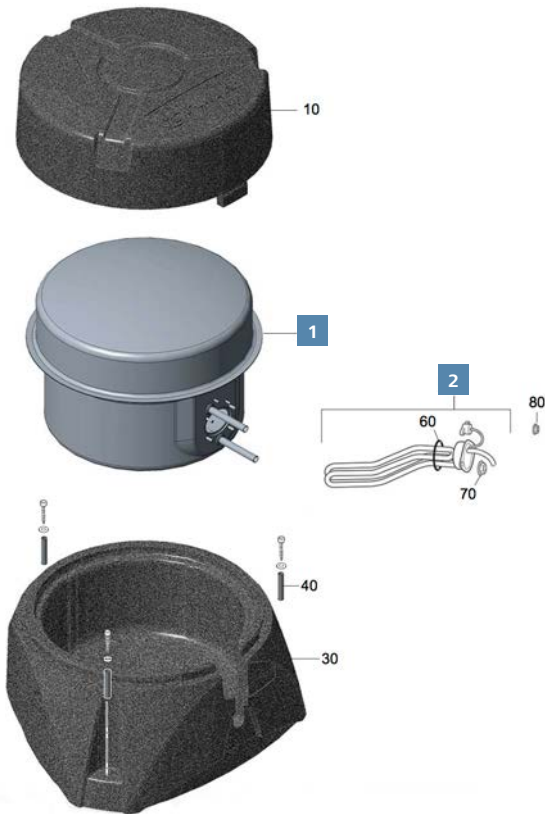
### Truma Boiler Gas/Elektro (05/16 – ...)

	Hersteller-Nr.	Art-Nr.
1 Brenner	70000-54200	302/121-1
2 Dichtring	70000-14100	309/148
3 Edelstahlbehälter BGE Boiler	70020-36700	309/384
4 Elektronik	70020-00065	309/397
5 Feinsicherung 1,6 A träge	70000-07100	309/296
6 Heizstab 1300 W 230 V	70020-00273	309/584

	Hersteller-Nr.	Art-Nr.
7 Temperaturfühler	34000-34300	310/373-1
8 Temperaturwächter	34000-34200	309/137
9 Überwachungskerze kpl.	70000-56200	309/157
10 Ventilkörper 30 mbar	70020-00067	309/398
11 Zündkerze mit Sockel	70020-10200	309/386

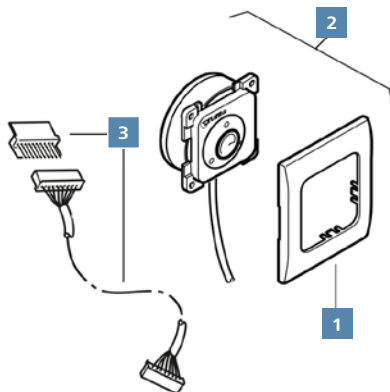


## Truma Elektroboiler (05/04 – 12/14)



### Boiler

	Hersteller-Nr.	Art-Nr.
1	Edelstahlbehälter B 14	70020-60600 <b>309/298</b>
2	Heizstab	70020-00270 <b>309/570</b>



### Bedienteil

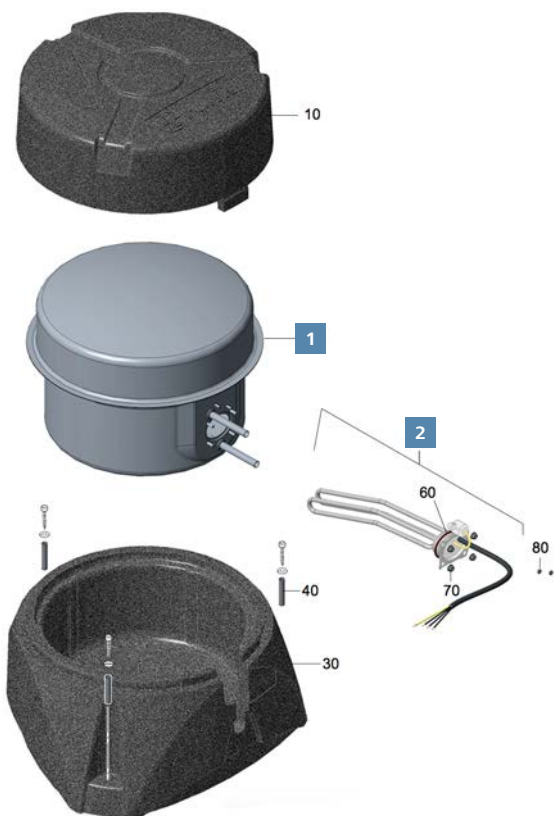
	Hersteller-Nr.	Art-Nr.
1	Abdeckrahmen schwarz	34000-67700 <b>310/348-1</b>
2	Bedienteil Boiler schwarz 230 V	70500-03 <b>309/377</b>
3	Verlängerungskabel für Bedienteil 5 m	70000-53500 <b>309/156</b>

### Wasserteile

TB = Tannenbaum | JG = John Guest System

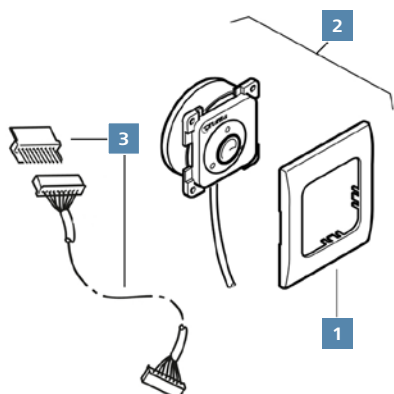
	Hersteller-Nr.	Art-Nr.
1	Abllassventil JG 12 mm/2,8 bar	70142-05 <b>309/383</b>
2	Abllassventil TB 10 mm/2,8 bar	70141-02 <b>302/027</b>
3	Entleerungsschlauch	70000-20200 <b>309/153</b>
4	FrostControl Set kpl. JG	34020-00238 <b>309/476</b>
	FrostControl Set kpl. TB	34020-00237 <b>309/475</b>
5	O-Ring 10 x 2,5 mm	10030-21600 <b>310/320</b>
6	Rückschlagventil JG 12 mm	70020-03500 <b>310/360-1</b>
7	Rückschlagventil TB 10 mm	70000-03300 <b>300/130</b>
8	Winkelanschluss M 20/JG 12 mm	70151-03 <b>310/359</b>
9	Winkelanschluss M 20/TB 10 mm	70150-01 <b>310/358-1</b>
10	Winkelanschlussventil M 20/JG 12 mm	34151-03 <b>310/357-1</b>
11	Winkelanschlussventil M 20/TB 10 mm	34150-01 <b>310/350-1</b>





### Boiler

	Hersteller-Nr.	Art-Nr.
1	Edelstahlbehälter BE	70020-77500 <b>309/391</b>
2	Heizstab	70020-00269 <b>309/569</b>



### Bedienteil

	Hersteller-Nr.	Art-Nr.
1	Abdeckrahmen schwarz	34000-67700 <b>310/348-1</b>
2	Bedienteil Boiler schwarz 230 V	70500-03 <b>309/377</b>
3	Verlängerungskabel für Bedienteil 5 m	70000-53500 <b>309/156</b>



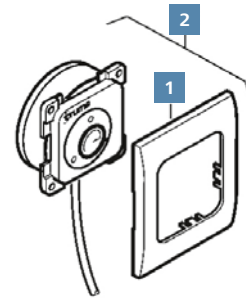
### Wasserteile

TB = Tannenbaum | JG = John Guest System

	Hersteller-Nr.	Art-Nr.
1	Abllassventil JG 12 mm/2,8 bar	70142-05 <b>309/383</b>
2	Abllassventil TB 10 mm/2,8 bar	70141-02 <b>302/027</b>
3	Entleerungsschlauch	70000-20200 <b>309/153</b>
4	FrostControl Set kpl. JG	34020-00238 <b>309/476</b>
	FrostControl Set kpl. TB	34020-00237 <b>309/475</b>
5	O-Ring 10 x 2,5 mm	10030-21600 <b>310/320</b>
6	Rückschlagventil JG 12 mm	70020-03500 <b>310/360-1</b>
7	Rückschlagventil TB 10 mm	70000-03300 <b>300/130</b>
8	Winkelanschluss JG 10/JG 12 mm	34020-16200 <b>309/571</b>
9	Winkelanschluss JG 10/TB 10 mm	34020-16900 <b>309/066</b>
10	Winkelanschlussventil JG 10/JG 12 mm	34020-64000 <b>309/069</b>
11	Winkelanschlussventil JG 10/TB 10 mm	34020-63900 <b>309/088</b>



## Truma Therme TT Baureihe 2 (09/95 – ...)

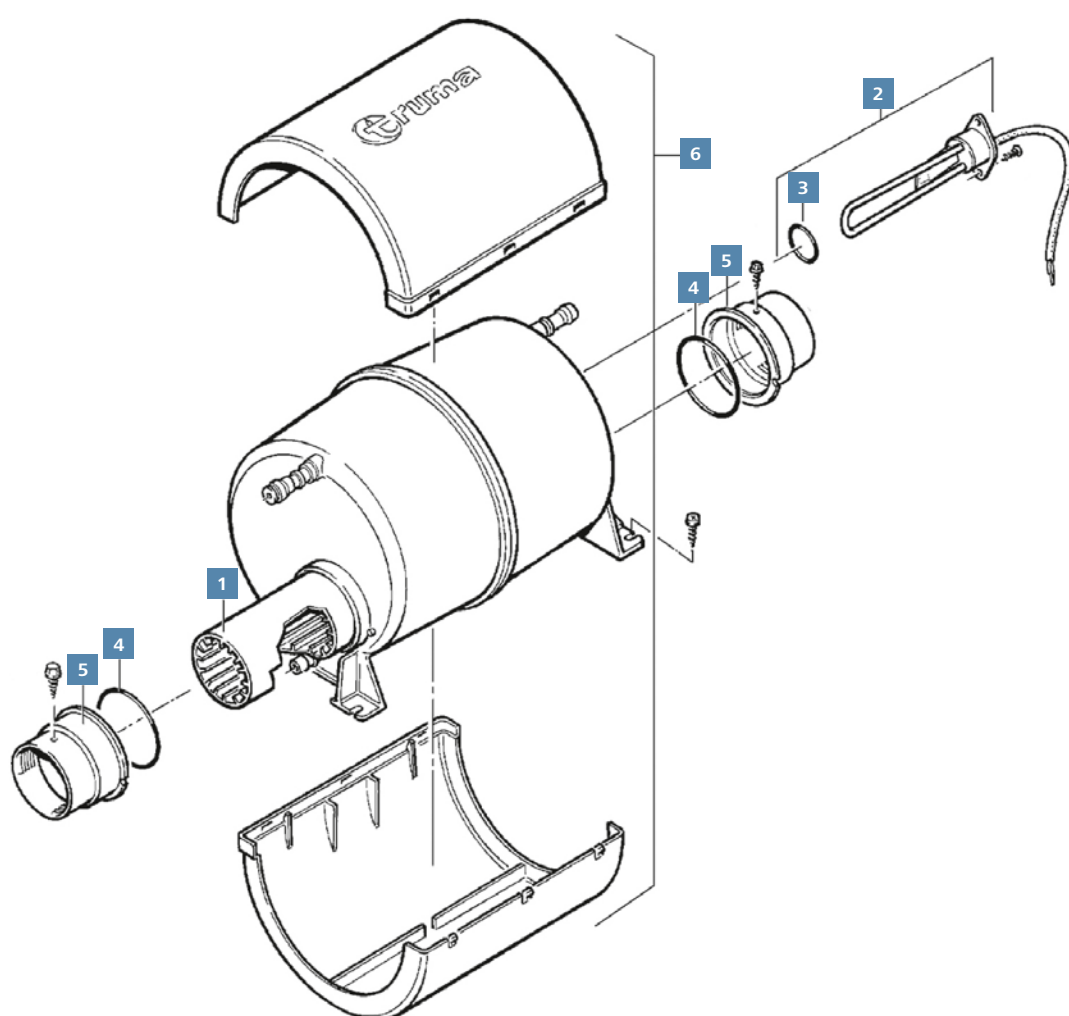


### Wasserteile

		Hersteller-Nr.	Art-Nr.
1	Ablassventil kpl.	40020-00400	302/203
2	Ablassventil T kpl.	40020-00900	309/113
3	Mischventil TT	40020-00300	302/202

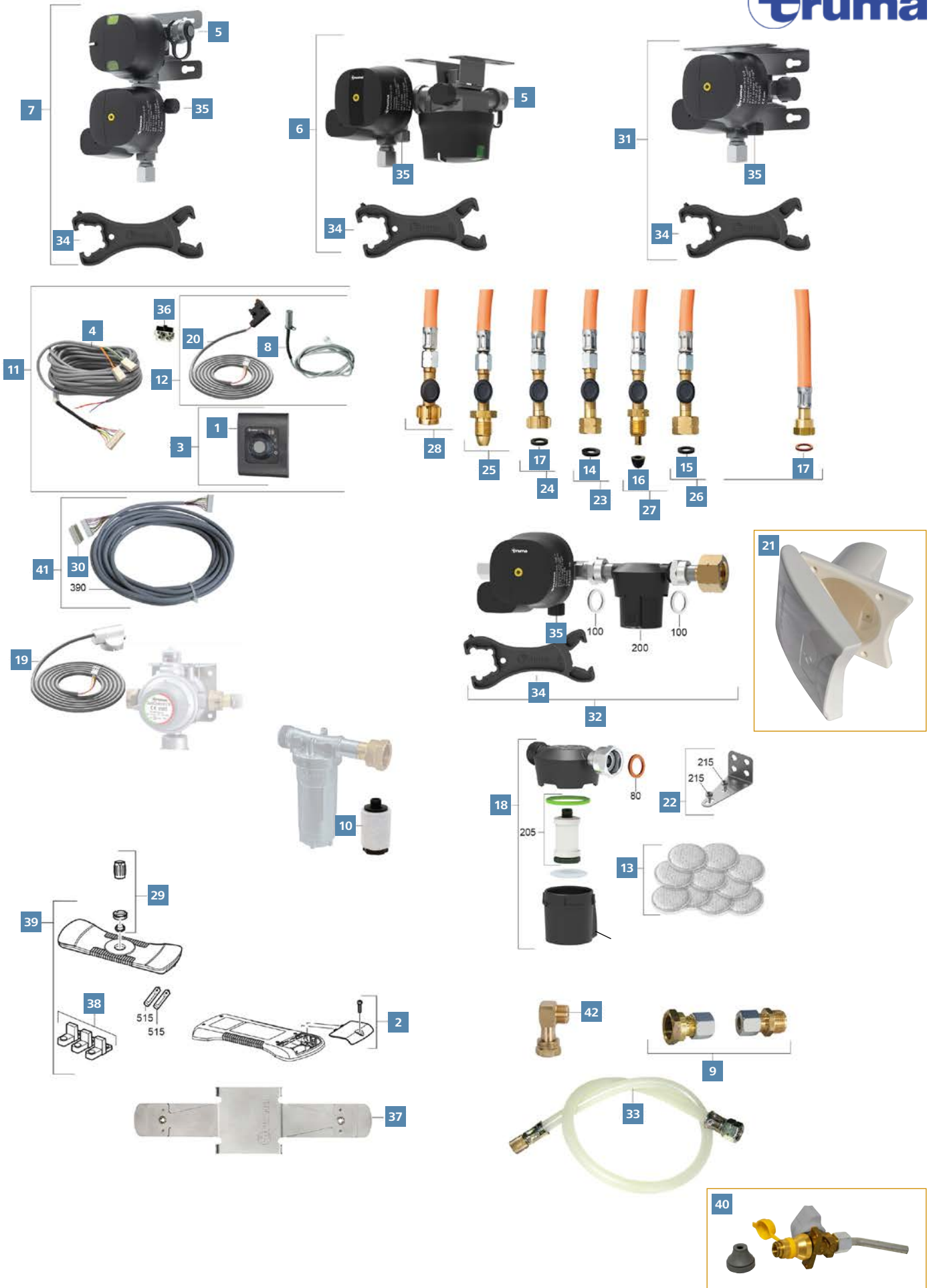
### Bedienteil

		Hersteller-Nr.	Art-Nr.
1	Abdeckrahmen schwarz	34000-67700	310/348-1
2	Bedienteil Therme 8 m schwarz	40050-23500	309/375



### Truma Therme TT Baureihe 2 (09/95 – ...)

	Hersteller-Nr.	Art-Nr.		Hersteller-Nr.	Art-Nr.
1	40050-11800	309/116	4	10030-26600	309/178
2	40050-14200	302/201-1	5	40050-11000	309/115
3	10030-15600	309/174	6	40050-12300	302/201-2





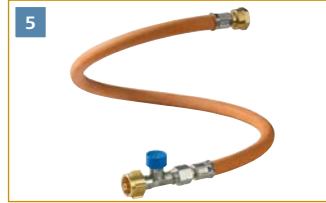


## Europäische Gasversorgung (05/05 – ...)

	Hersteller-Nr.	Art-Nr.
1 Abdeckrahmen schwarz	34000-67700	<b>310/348-1</b>
2 Batteriedeckel Truma LevelControl	50000-00074	<b>309/428</b>
3 Bedienteil Fernanzeige DuoC	50020-86900	<b>309/393</b>
4 Bedienteilkabel für Fernanzeige DuoControl 6 m	50020-22900	<b>309/218</b>
5 Blinddeckel kpl.	50020-00707	<b>309/816</b>
6 DuoControl CS horizontal	51621-01	<b>309/606</b>
7 DuoControl CS vertikal	51611-01	<b>309/605</b>
8 EisEx	53101-01	<b>310/794</b>
9 Ergänzungssatz DuoC	50020-00755	<b>309/830</b>
10 Ersatzpatrone Gasfilter	50680-02	<b>309/623</b>
11 Fernanzeige DuoC mit EisEx	50212-01	<b>309/608</b>
12 Fernanzeige DuoC ohne Bedienteil	50212-03	<b>309/826</b>
13 Filterpads 10 Stück	50681-01	<b>309/621</b>
14 Flachdichtung G.1	50020-76500	<b>309/821</b>
15 Flachdichtung G.2	50020-76400	<b>309/820</b>
16 Flachdichtung G.10	50020-76600	<b>309/822</b>
17 Flachdichtung G.13	50020-00158	<b>309/819</b>
18 Gasfilter Truma	50603-01	<b>309/618</b>
Gasfilter Truma 2 Stück	50603-02	<b>309/619</b>
19 Geber Fernanzeige DuoC zum Aufstecken	50020-55200	<b>309/234</b>
20 Geber Fernanzeige DuoC zum Einstecken	50020-00586	<b>309/622</b>
21 Gehäuse für Gasaußensteckdose reinweiß	20000-00156	<b>309/827</b>
22 Haltewinkel für Gasfilter	50020-00379	<b>309/620</b>
23 Hochdruckschläuche G.1 (IT, MT, CY, GR, TR) 450 mm	50415-04	<b>309/614</b>
24 Hochdruckschläuche G.2 (FR, CH) 450 mm	50415-03	<b>309/612</b>
Hochdruckschläuche G.2 (FR, CH) 750 mm	50425-03	<b>309/613</b>
25 Hochdruckschläuche G.7 (GB, IE) 450 mm	50415-02	<b>309/611</b>
26 Hochdruckschläuche G.8 (GB, IE, ES, BE, NL, DK, NO, HR, CZ, SI, SK, HU) 450 mm	50415-06	<b>309/616</b>
Hochdruckschläuche G.8 (GB, IE, ES, BE, NL, DK, NO, HR, CZ, SI, SK, HU) 750 mm	50425-06	<b>309/617</b>
27 Hochdruckschläuche G.10 (SE, NO, IS, PT) 450 mm	50415-05	<b>309/615</b>
28 Hochdruckschläuche G.12 (DE, AT, FI, PL) 450 mm	50415-01	<b>309/609</b>
Hochdruckschläuche G.12 (DE, AT, FI, PL) 750 mm	50425-01	<b>309/610</b>
29 Koppelkissen kpl.	50000-00072	<b>309/427</b>
30 Kupplung für Bedienteilkabel	34000-09800	<b>310/315</b>
31 MonoControl CS	52412-01	<b>309/607</b>
32 MonoControl CS T Set	52412-05	<b>309/604</b>
33 Prüfschlauch 750 mm	50020-61200	<b>700/373</b>
34 Schraubhilfe SW 23/KF	50020-00605	<b>309/817</b>
35 Schraubkappe Prüfventil	50020-00916	<b>309/855</b>
36 Sicherungshalter mit Sicherung 1 A flink	50020-27800	<b>309/369</b>
37 Spannblech	50901-01	<b>320/395</b>
38 Standfüße 3 Stück	50000-00073	<b>309/426</b>
39 Ventil mit Flansch und Rohr für Gasaußensteckdose.	20000-00061	<b>309/828</b>
40 Verlängerungskabel 5 m	34300-01	<b>310/748</b>
41 Winkelstück 90°	71 509 00	<b>310/796</b>



## Regleranlage Caramatic Drive



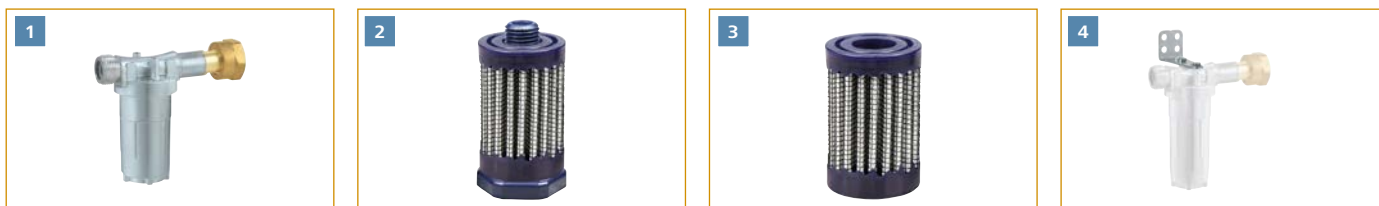
		Hersteller-Nr.	Art-Nr.
1	Caramatic DriveOne vertikal 50 mbar 1,5 kg/h AG M20 x 1,5 x RVS 8	71 815 11	<b>311/137</b>
	Caramatic DriveOne vertikal 30 mbar 1,5 kg/h AG M20 x 1,5 x RVS 10/8	71 813 13	<b>311/134</b>
2	Caramatic DriveOne horizontal 50 mbar 1,5 kg/h AG M20 x 1,5 x RVS 8	71 815 21	<b>311/136</b>
	Caramatic DriveOne horizontal 30 mbar 1,5 kg/h AG M20 x 1,5 x RVS 10/8	71 813 23	<b>311/128</b>
3	Caramatic DriveTwo vertikal 50 mbar 1,5 kg/h 2 x AG M20 x 1,5 x RVS 8	71 825 11	<b>311/133</b>
	Caramatic DriveTwo vertikal 30 mbar 1,5 kg/h 2 x AG M20 x 1,5 x RVS 10/8	71 823 13	<b>311/135</b>
4	Caramatic DriveTwo horizontal 50 mbar 1,5 kg/h 2 x AG M20 x 1,5 x RVS 8	71 825 21	<b>311/132</b>
	Caramatic DriveTwo horizontal 30 mbar 1,5 kg/h 2 x AG M20 x 1,5 x RVS 10/8	71 823 23	<b>311/129</b>
5	Hochdruck-Schlauchleitung Caramatic ConnectDrive G.12 (KLF) Länge: 450 mm; DE/AT/PL	71 884 12	<b>311/100</b>
	Hochdruck-Schlauchleitung Caramatic ConnectDrive G.12 (KLF) Länge: 750 mm; DE/AT/PL	71 887 12	<b>311/108</b>
	Hochdruck-Schlauchleitung Caramatic ConnectDrive G.1 (Ital.A) Länge: 450 mm; IT/GR/CY	71 884 01	<b>311/101</b>
	Hochdruck-Schlauchleitung Caramatic ConnectDrive G.1 (Ital.A) Länge: 750 mm; IT/GR/CY	71 887 01	<b>311/114</b>
	Hochdruck-Schlauchleitung Caramatic ConnectDrive G.7 (Brit.POL) Länge: 450 mm; GB Propan	71 884 07	<b>311/102</b>
	Hochdruck-Schlauchleitung Caramatic ConnectDrive G.7 (Brit.POL) Länge: 750 mm; GB Propan	71 887 07	<b>311/113</b>
	Hochdruck-Schlauchleitung Caramatic ConnectDrive G.8 (EU-Shell) Länge: 450 mm; GB Butan	71 884 08	<b>311/103</b>
	Hochdruck-Schlauchleitung Caramatic ConnectDrive G.8 (EU-Shell) Länge: 750 mm; GB Butan	71 887 08	<b>311/109</b>
	Hochdruck-Schlauchleitung Caramatic ConnectDrive G.10 (POL-WS) Länge: 450 mm; SE	71 884 10	<b>311/105</b>
	Hochdruck-Schlauchleitung Caramatic ConnectDrive G.10 (POL-WS) Länge: 750 mm; SE	71 887 10	<b>311/115</b>
	Hochdruck-Schlauchleitung Caramatic ConnectDrive G.2 (Shell-F) Länge: 450 mm; CH/BE	71 884 03	<b>311/175</b>
	Hochdruck-Schlauchleitung Caramatic ConnectDrive G.2 (Shell-F) Länge: 750 mm; CH/BE	71 887 03	<b>311/176</b>
	Hochdruck-Schlauchleitung Caramatic ConnectDrive X.3 (Komb.Shell-H) Länge: 450 mm; NL/RU	71 884 23	<b>311/106</b>
	Hochdruck-Schlauchleitung Caramatic ConnectDrive X.3 (Komb.Shell-H) Länge: 750 mm; NL/RU	71 887 23	<b>311/111</b>
	Hochdruck-Schlauchleitung Caramatic ConnectDrive X.7 (Shell) Länge: 450 mm; SI/CZ/HR/SK/RS	71 884 27	<b>311/107</b>
	Hochdruck-Schlauchleitung Caramatic ConnectDrive X.7 (Shell) Länge: 750 mm; SI/CZ/HR/SK/RS	71 887 27	<b>311/112</b>
6	Hochdruck-Schlauchleitung Caramatic ConnectDrive G.2 (Shell-F) Länge: 450 mm; FR	71 884 02	<b>311/104</b>
	Hochdruck-Schlauchleitung Caramatic ConnectDrive G.2 (Shell-F) Länge: 750 mm; FR	71 887 02	<b>311/110</b>

## Regleranlage Caramatic Pro



		Hersteller-Nr.	Art-Nr.
1	Caramatic ProTwo 50 mbar 2 x AG M20 x 1,5 x RVS 8	71 925 13	<b>311/121</b>
	Caramatic ProTwo 30 mbar 2 x AG M20 x 1,5 x RVS 10/8	71 923 13	<b>311/120</b>
2	Caramatic SwitchTwo 2 x AG M20 x 1,5 x M20 x 1,5 ÜM	71 828 46	<b>311/122</b>
3	Schlauchleitung Caramatic ConnectBasic orange G.12 (KLF) x M20 x 1,5 ÜM Länge: 450 mm; DE/AT/PL	71 684 12	<b>311/143</b>
	Schlauchleitung Caramatic ConnectBasic orange G.12 (KLF) x M20 x 1,5 ÜM Länge: 750 mm; DE/AT/PL	71 687 12	<b>311/144</b>
	Schlauchleitung Caramatic ConnectBasic orange G.8 (EU-Shell) x M20 x 1,5 ÜM Länge: 450 mm; GB Butan	71 684 08	<b>311/145</b>
	Schlauchleitung Caramatic ConnectBasic orange G.8 (EU-Shell) x M20 x 1,5 ÜM Länge: 750 mm; GB Butan	71 687 08	<b>311/146</b>
4	Schlauchleitung Caramatic ConnectBasic schwarz G.2 (Shell-F) x M20 x 1,5 ÜM Länge: 450 mm; FR *	71 684 02	<b>311/141</b>
	Schlauchleitung Caramatic ConnectBasic schwarz G.2 (Shell-F) x M20 x 1,5 ÜM Länge: 750 mm; FR *	71 687 02	<b>311/142</b>

## Gasfilter Connect Clean



		Hersteller-Nr.	Art-Nr.
1	Caramatic ConnectClean Gasfilter 2.0 1 Stück	71 781 03	<b>311/170</b>
	Caramatic ConnectClean Gasfilter 2.0 2 Stück	71 781 04	<b>311/171</b>
2	Filterpatrone 2.0 blau 1 StückBestehend aus 1 x Filtereinsatz und 1 x Stützkern.	71 781 60	<b>311/172</b>
	Filterpatrone 2.0 blau 2 StückBestehend aus 2 x Filtereinsatz und 2 x Stützkern.	71 781 70	<b>311/173</b>
3	Filtereinsatz (ohne Stützkern) für die Filterpatrone 2.0. Bestehend aus 2 Filtereinsätzen.	71 781 90	<b>311/174</b>
4	Haltewinkel Caramatic ConnectClean	71 781 81	<b>311/126</b>

## Fernanzeige Two Control



		Hersteller-Nr.	Art-Nr.
1	Abdeckrahmen schwarz Caramatic® TwoControl	71 391 00	<b>311/154</b>
2	Caramatic TwoControl Fernanzeige und Reglerheizung 30 mbar   50 mbar	71 300 00	<b>311/150</b>
3	Caramatic TwoControl mit Reglerheizung Eis-Ex.30 mbar   50 mbar	71 300 20	<b>311/151</b>
4	Geber Fernanzeige Caramatic® TwoControl	71 390 00	<b>311/152</b>
5	Reglerheizung Eis-Ex Caramatic® TwoControl	71 390 20	<b>311/153</b>

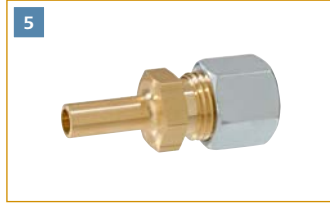
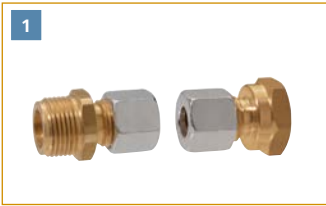
## Regleranlage Basic Two



		Hersteller-Nr.	Art-Nr.
1	Caramatic BasicControl	71 392 00	<b>311/168</b>
2	Mitteldruck-Schlauchleitung Länge: 400 mm; G 3/8 LH-ÜM x G 3/8 LH-ÜM	04 504 01	<b>310/778</b>
3	Zweiflaschenanlage Caramatic BasicTwo 30 mbar	71 218 02	<b>311/167</b>
	Zweiflaschenanlage Caramatic BasicTwo 50 mbar	72 218 01	<b>311/166</b>



## Allgemeine Ersatzteile

**GOK**

		Hersteller-Nr.	Art-Nr.
1	Anschluss-Set	71 509 20	311/117
2	Gasflaschenventil	09 737 01	310/827-1
3	Kupplungsventil RVS 8	21 315 02	310/603-1
4	Reduzierschraubung Stahl RST 10 x RVS 8	07 223 00	310/628-1
5	Verbindungsstück RST 8 x RVS 10	02 082 00	311/158
6	Verbindungsstück G 1/4 LH-KN x RVS 8	74 516 00	311/155
7	Verbindungsstück AG M20 x 1,5 x AG KLF	71 508 00	311/116
8	Verbindungsstück Typ: G.2 (Shell-F); AG M20 x 1,5 x AG Shell-F	71 508 04	311/156
9	Verschlussmutter	71 509 30	311/118
10	Vordruckregler 0,8 kg/h 30 mbar RVS 8 x RVS 8	71 446 00	311/127
11	Winkelstück 90° AG M20 x 1,5 x M20 x 1,5 ÜM	71 509 00	310/796



**TOPTRON** | powered by  
GASTECHNIK | cavagna group

**Zweiflaschenumschaltanlage Toptron**

Betriebsdruck: 30 mbar

Set Toptron CPU Zweiflaschenarmatur ohne Elektronik inklusive 2 HD-Schläuchen mit Schlauchbruchsicherung und Adapter 8/10 mm.

Das Austauschset wurde konzipiert für bestehende CPU Zweiflaschenanlagen, deren Gasarmaturen und Schlauchleitungen aufgrund der Austauschpflicht in Freizeitfahrzeugen nach 10 Jahren ersetzt werden müssen.

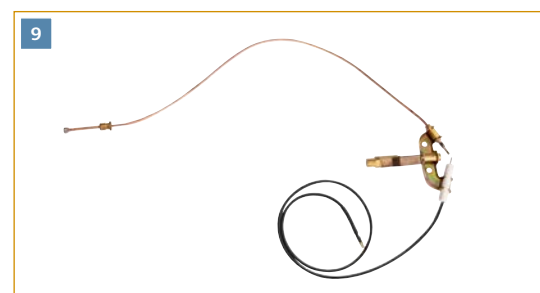
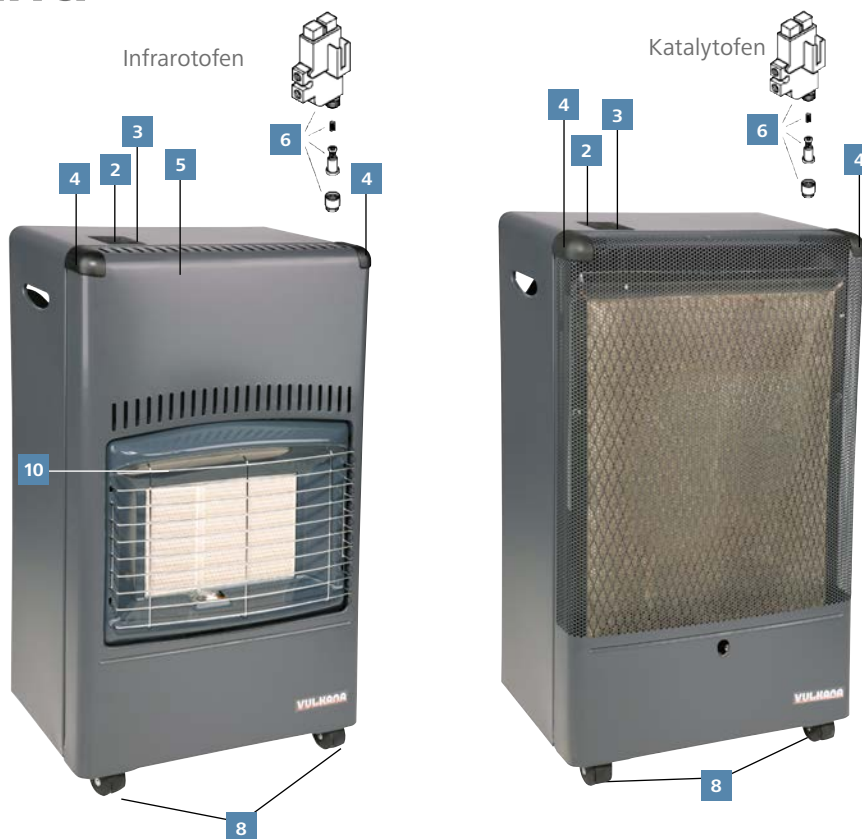
**Das Set ist nicht für Neuinstallation geeignet.**

Lieferumfang: Regler, 2 Schlauchleitungen mit SBS, Adapter 8/10 mm

Herst.-Nr.: GUM160

Art-Nr. 311/300





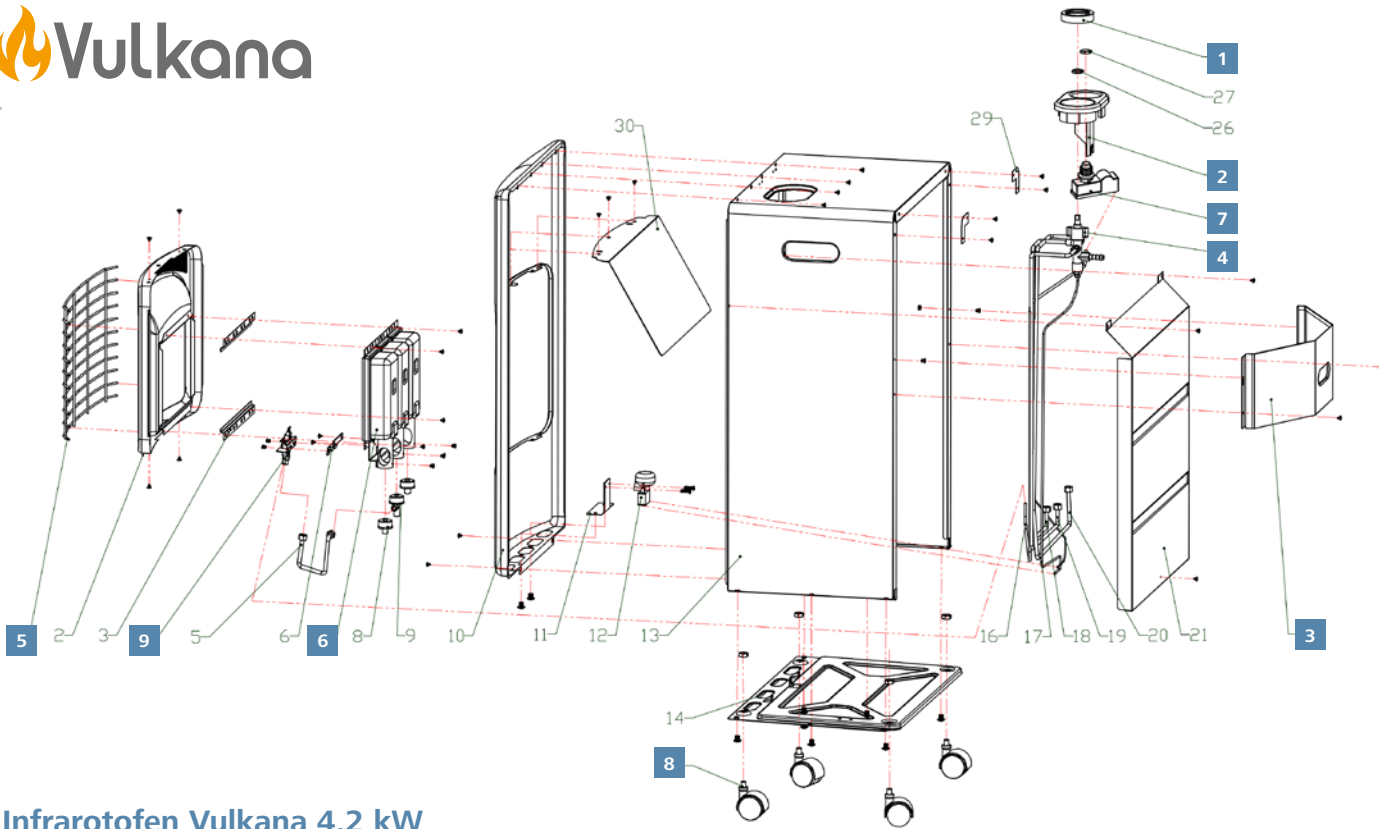
## Vulkana Ofen

		Hersteller-Nr.	Art-Nr.
1	Brenner Katalytofen	1580200002	350/070
2	Drucktaste links	1573010027	350/063
3	Drucktaste rechts	1573010026	350/062
4	Eckenschoner grau	1578100041	350/060
5	Frontblende Infrarotofen	1562000001	350/075
6	Gasventil Infrarotofen	1500000609	350/078
	Gasventil Katalytofen	1500000611	350/077

		Hersteller-Nr.	Art-Nr.
7	Piezozünder	1500000505	350/068
8	Rolle	1572000017	350/061
9	Sauerstoffsensoren Infrarotofen	1580300129	350/064
	Sauerstoffsensoren Katalytofen	1580300130	350/069
10	Schutzgitter Infrarotofen	1500000102	350/076



# Vulkana



## Infrarotofen Vulkana 4,2 kW

	Hersteller-Nr.	Art-Nr.
1 Bedienungsknopf	801230	310/032-17
2 Bedienungsplatte	801952	310/032-16
3 Flaschenhalterung	801656	310/032-13
4 Gashahn	801670	310/032-14
5 Gitter	801651	310/032-10

	Hersteller-Nr.	Art-Nr.
6 Keramikbrenner	801894	310/032-11
7 Piezozünder	801912	310/032-15
8 Rolle	801231	310/032-12
9 Sauerstoffsensor/Zündeinheit	810150	310/032-18

## Ardes Kocher Zeus



**Brennerdeckel** ø 3 cm  
Herst.-Nr.: MA61072  
Art-Nr. 310/982



**Fuß links hinten**  
Herst.-Nr.: SA62106  
Art-Nr. 310/986



**Brennerdeckel** ø 5,3 cm  
Herst.-Nr.: MA61073  
Art-Nr. 310/981



**Fuß rechts vorne mit „Ardes“-Logo** schwarz  
Herst.-Nr.: SA61006  
Art-Nr. 310/984



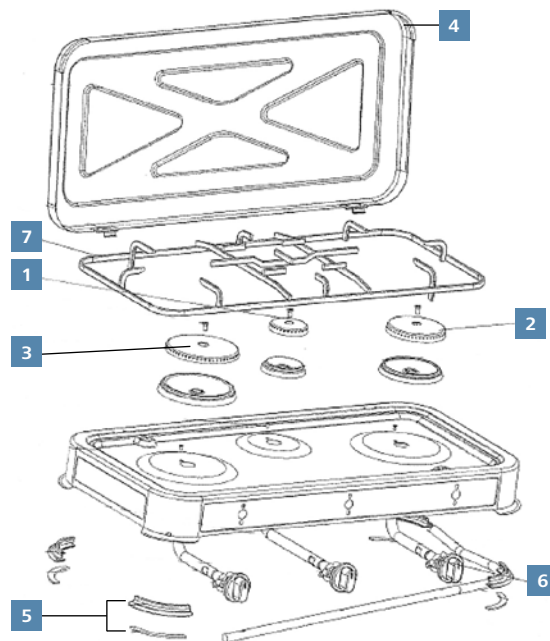
**Fuß links vorne + rechts hinten**  
Herst.-Nr.: SA62107 2 Stück  
Art-Nr. 310/985



**Stellknopf** schwarz  
Herst.-Nr.: MA61083  
Art-Nr. 310/983

## Campingkocher Flame

		Hersteller-Nr.	Art-Nr.
1	Brennerdeckel ø 5 cm	808042	310/692-4
2	Brennerdeckel ø 8 cm	808043	310/692-3
3	Brennerdeckel ø 10 cm	808046	310/692-2
4	Kantenschutzprofil Gehäusedeckel	808031	310/692-5
5	Kantenschutzprofil Gehäuseunterteil	808033	310/692-6
6	Stellknopf	808030	310/692-7
7	Topfträger für Flame 2-flammig	808034	310/692-1
	Topfträger für Flame 3-flammig	808039	310/693-1
	Topfträger für Flame 4-flammig	808040	310/694-1



## Edelstahlkocher Turbo



**Brennerkopf gelocht 1- und 2-flammig**  
Herst.-Nr.: 805193

Art-Nr. 310/630-2



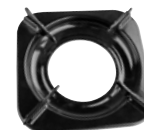
**Kunststoffknebel**  
Herst.-Nr.: 805199

Art-Nr. 310/630-3



**Gummifuß mit Schraube**  
Herst.-Nr.: 805183

Art-Nr. 310/630-4



**Pfannenträger 1- und 2-flammig**  
Herst.-Nr.: 805194

Art-Nr. 310/630-1

**Pfannenträger 3-flammig**  
Herst.-Nr.: 805191

Art-Nr. 310/632-1



## Kocher Samba, Rumba, Tango



Rumba

Samba

Tango



**Düse 50 mbar**  
Für Typ: Samba, Rumba  
Herst.-Nr.: 00000-0-86207

Art-Nr. 310/638-1



**Kocherfuß**  
Für Typ: Tango  
Herst.-Nr.: 02588-5-00001

Art-Nr. 310/651-1



**Gashahn zündgesichert**  
Für Typ: Samba, Rumba, Tango  
Herst.-Nr.: 00000-0-86206

Art-Nr. 310/638-2



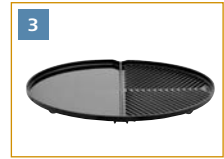
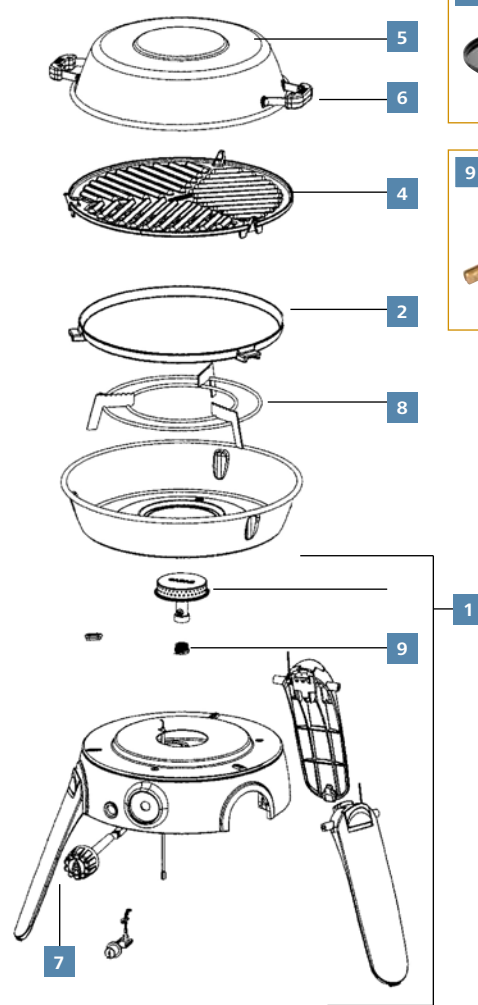
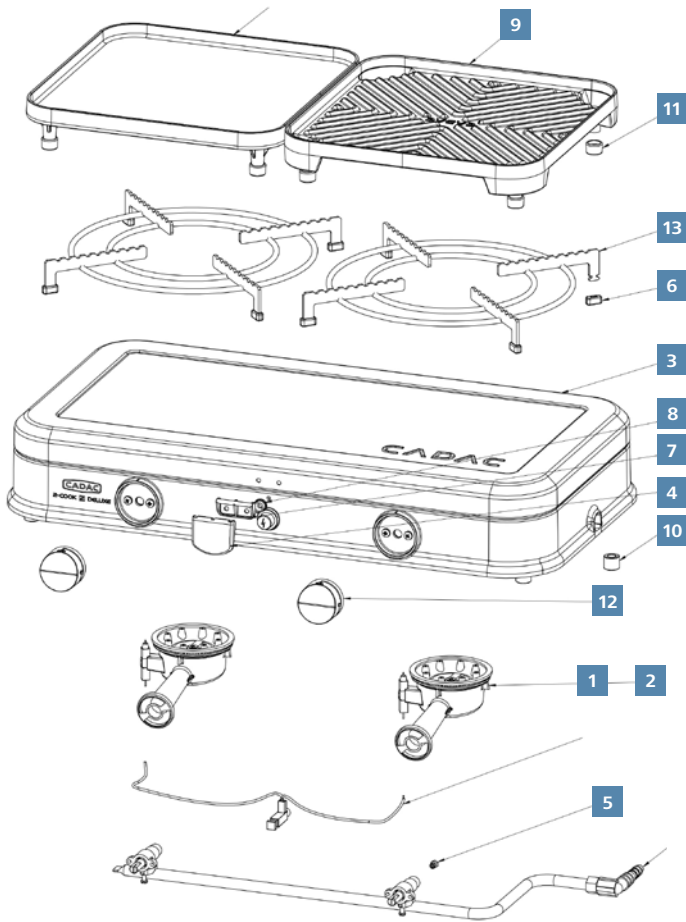
**Kocherfuß**  
Für Typ: Samba, Rumba  
Herst.-Nr.: 00000-0-84019

Art-Nr. 310/638-4



**Thermoelement ohne Gewinde**  
Für Typ: Samba, Rumba, Tango  
Herst.-Nr.: 00000-0-86041

Art-Nr. 310/638-3



## 2-Cook 2 bis 2022

	Hersteller-Nr.	Art-Nr.
1 Brenner 2-Cook 2 30 mbar	202-SP006	310/444-12
2 Brenner 2-Cook 2 50 mbar	202-SP007	310/444-13
3 Deckel	202-SP014	310/444-6
4 Deckelgriff	202-SP018	310/444-9
5 Düse 30 mbar	202-SP010	310/444-15
6 Fuß für Topfständer	202-SP003	310/444-5
7 Griffstift	202-SP019	310/444-8
8 Griffstift	202-SP020	310/444-7
9 Grillplatte (gerippt)	202-300	310/444-2
10 Gummifuß für Grill (auch für Typ 2-Cook 3)	202-SP004	310/444-10
11 Gummifuß für Grillplatte	202-SP001	310/444-3
12 Reglerknopf	202-SP005	310/444-11
o. Abb. Tasche	202-SP013	310/444-18
13 Topfständer	202-SP002	310/444-4

## Safari Chef 30

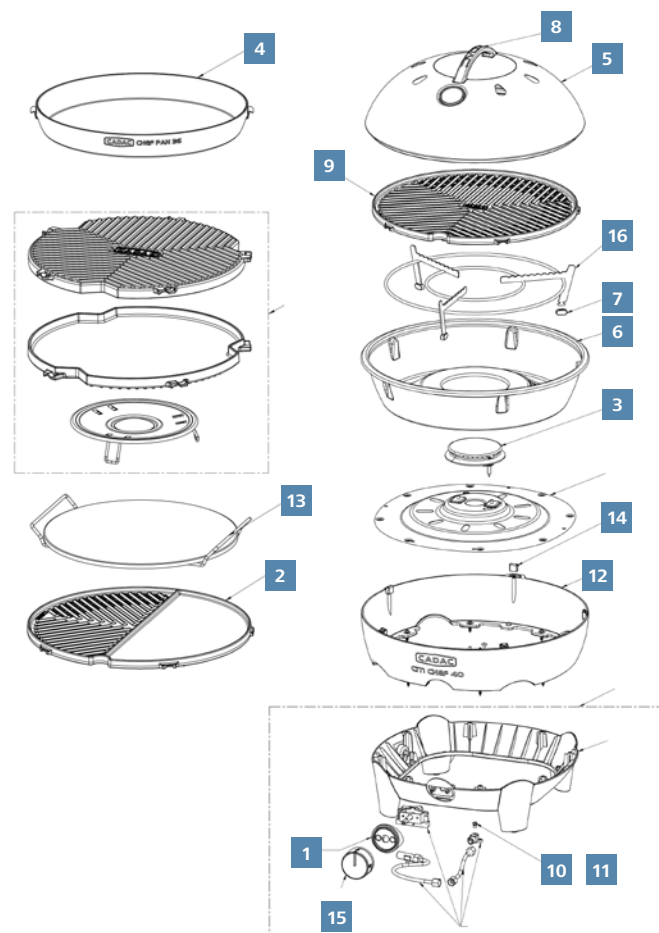
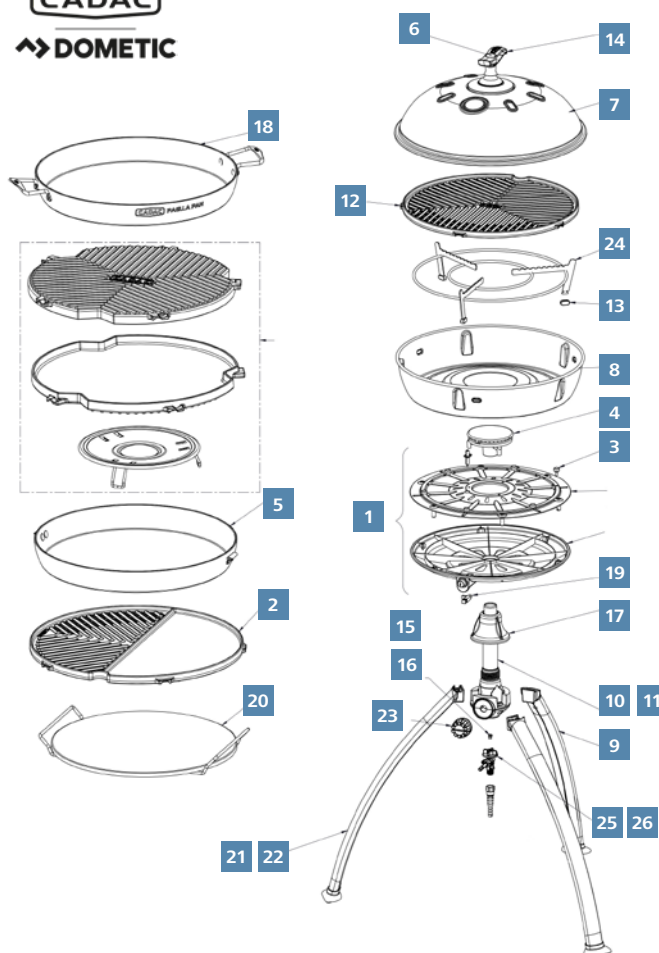
	Hersteller-Nr.	Art-Nr.
1 Brennereinheit 30 mbar	6540-SP061	350/288-1
Brennereinheit Kartusche (LPG)	6540-SP060	350/287-1
2 Grillplatte	6540-SP004	350/286-4
3 Grillplatte Grill2Braai	8910-100	350/277-3
4 Grillrost	6540-SP002	350/286-3
5 Haube	6540-SP011	350/286-1
6 Haubengriff	6540-SP020	350/286-2
o. Abb. Injektordüse 30 mbar	SPJ043	350/288-3
o. Abb. Injektordüse 50 mbar	SPJ045	350/286-9
o. Abb. Injektordüse Kartusche	SPJ077	350/287-3
7 Stellknopf	6540-SP007	350/286-8
8 Topfständer	6540-SP003	350/286-5
9 Ventil 30 mbar	6540-SP016	350/288-2
Ventil Kartusche	6540-SP015	350/287-2



Pizzastein ø 25 cm  
Herst.-Nr.: 6544-100

Art-Nr. 350/416



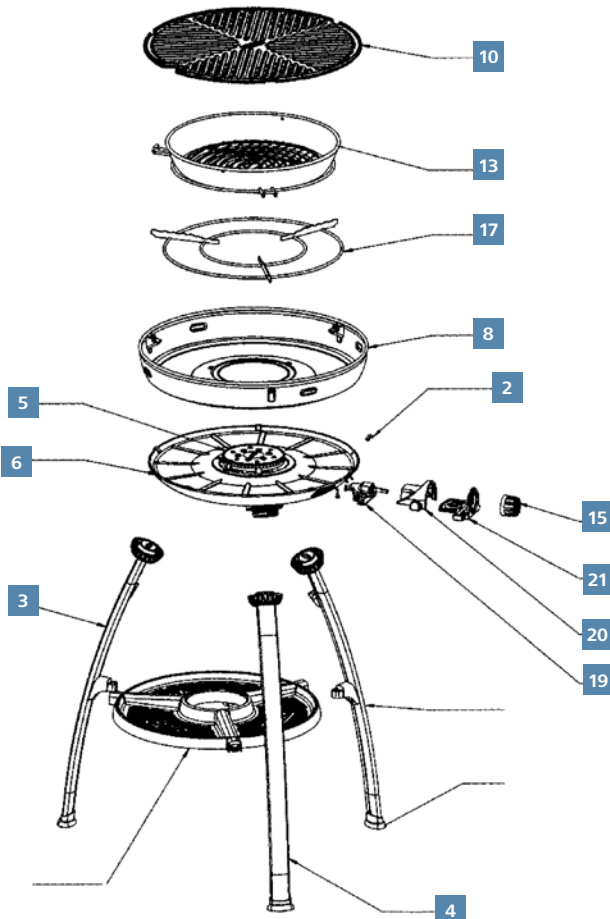
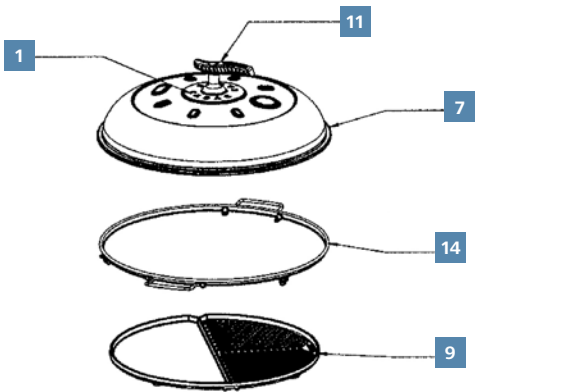


## Grillo Chef 40

	Hersteller-Nr.	Art-Nr.
1	5600-SP013	350/603-8
2	5610-200	350/611
3	5600-SP007	350/603-7
4	5600-SP002	350/603-6
5	5610-300	350/613
6	5650-SP014	350/603-1
7	5650-SP001	350/603-2
8	5600-SP008	350/603-5
9	740-SP013	350/603-16
10	740-SP011	350/603-13
11	740-SP012	350/603-14
12	8600-200	350/279
13	5600-SP003	350/603-4
14	5600-SP001	350/900-1
o. Abb.	5600-SP012	350/603-19
15	740-SPJ023	350/900-6
16	740-SP014	350/603-15
17	740-SP010	350/603-12
18	8600-100	350/276
19	5650-SP004	350/603-11
20	98368	350/413
21	740-SP023	350/603-17
22	740-SP024	350/603-18
23	740-SP016	350/274-4
o. Abb.	5600-SP013	350/603-20
o. Abb.	8910-107	350/603-21
24	5600-SP003	350/900-3
25	740-SP017	350/274-9
26	740-SP018	350/274-8

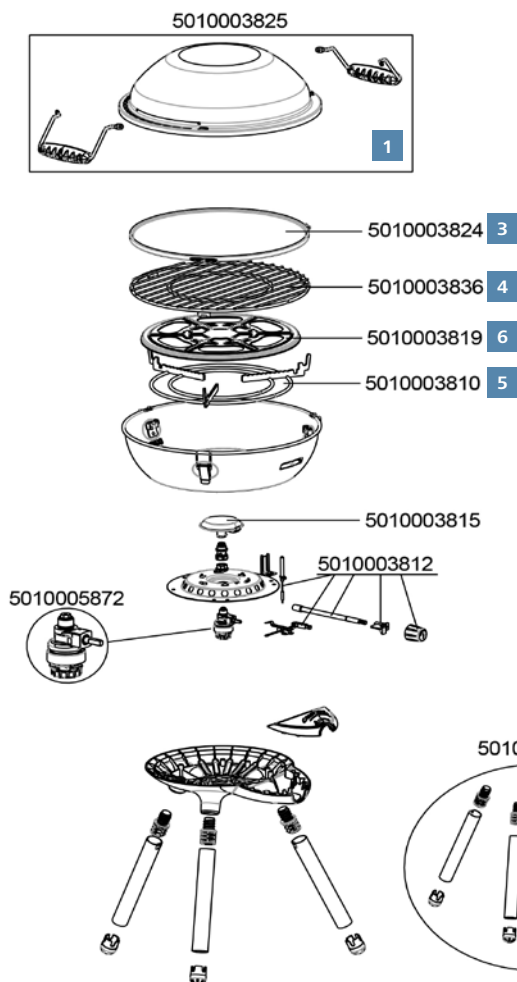
## Citi Chef 40

	Hersteller-Nr.	Art-Nr.
1	5600-SP015	350/608-10
2	5610-200	350/611
3	5610-SP004	350/608-5
4	5610-300	350/613
5	5610-SP002	350/608-2
6	5610-SP003	350/608-4
7	5600-SP004	350/608-3
8	5610-SP001	350/608-1
9	8600-200	350/279
10	HM6-084	350/608-13
11	HM6-074	350/608-14
12	5600-SP007	350/608-8
13	98368	350/413
14	5600-SP006	350/608-7
15	5600-SP014	350/608-11
16	5600-SP003	350/900-3

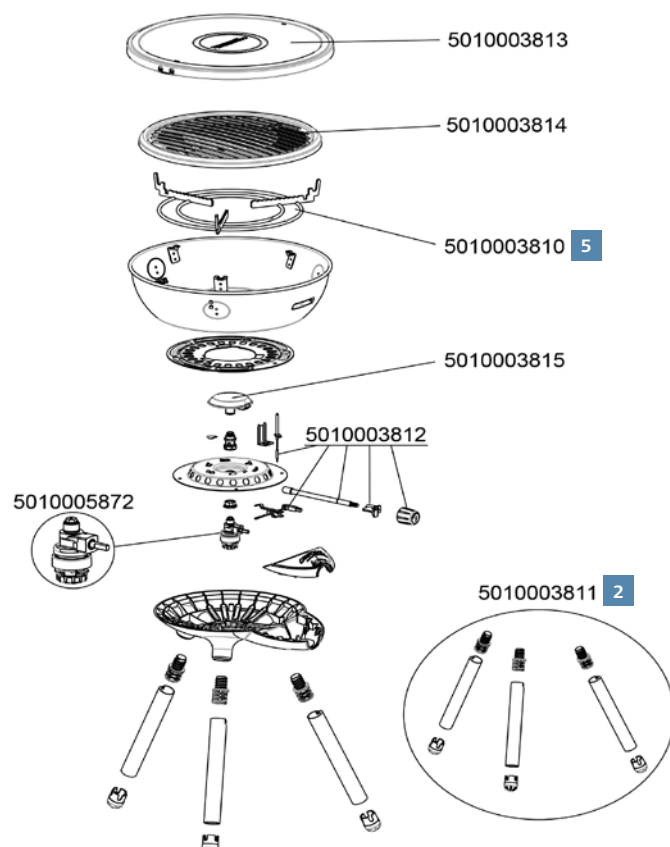


## Carri Chef 50

		Hersteller-Nr.	Art-Nr.
1	Außenplatte für Haube	8910-SP006	350/277-2
2	Befestigungsclip	8910-SP018	350/277-5
3	Bein links	8910-SP025	350/277-12
4	Bein mitte/hinten	8910-SP021	350/277-13
5	Brenner ohne Piezozündung	8910-SP013	350/277-10
6	Brennerpfanne 50 mbar	8910-SP027	350/277-11
7	Deckel mit Thermometer 50	8910-SP004	350/411
8	Fettpfanne	8910-SP011	350/277-4
9	Grillplatte Grill2Braai	8910-100	350/277-3
10	Grillrost 50	8910-101	350/410
11	Haubengriff	8910-SP005	350/277-1
12	Injektordüse 30 mbar (2014/01 – 2016/12)	SPJ009	350/277-17
	Injektordüse 50 mbar (2014/01 – 2016/12)	SPJ019	350/277-18
	Injektordüse 30 mbar (2017/01 –)	SPJ009K	350/277-22
	Injektordüse 50 mbar (2017/01 –)	8910-SP002-V2	350/277-23
13	Röstpfanne 50	8910-105	350/415
14	Skottel 50	8910-103	350/409
15	Stellknopf grau	8910-SP015	350/277-6
16	Thermometer	8910-SP028	350/411-1
17	Topfständer 50	8910-SP003	350/412
18	Tragetasche Grill	8910-SP023	350/277-19
19	Ventil mit Piezozündung 30 mbar (2017/01 – ...)	8910-SP014-V2	350/277-20
	Ventil mit Piezozündung 50 mbar (2017/01 – ...)	8910-SP029-V2	350/277-21
	Ventil mit Piezozündung 50 mbar	8910-SP014-50	350/277-9
20	Ventilabdeckung hinten	8910-SP017	350/277-8
21	Ventilabdeckung vorne	8910-SP016	350/277-7



**Party Grill™ 200 CV**  
Art-Nr. 310/406



**Party Grill™ 400 CV**  
Art-Nr. 310/409



**Party Grill™ 400 Caravan Connect**  
Art-Nr. 310/403

**Party Grill**

	Hersteller-Nr.	Art-Nr.
1	Deckel mit Griffen schwarz	5010003825 310/407-5
2	Ersatzbeine silbermetallisch 3 Stück	5010003811 310/407-2
3	Grillplatte	5010003824 310/407-4

	Hersteller-Nr.	Art-Nr.
4	Grillrost GRID	5010003836 310/407-6
5	Topfaufsatz silber	5010003810 310/407-1
6	Wärmeverteilerplatte	5010003819 310/407-3



### Trittstufe Standard

Stabile Ausführung, Stahl, pulverbeschichtet, mit rutschfester, austauschbarer Gummiauflage. Sinkt dank tief liegender Schiene nicht im Boden ein!

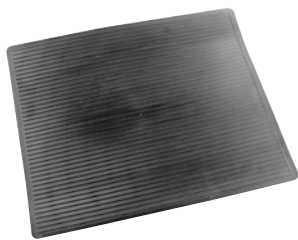


**Trittstufe Standard**

Maße (B x H x T): 44 x 24 x 39,5 cm

Herst.-Nr.: 16202

Art-Nr. 400/798



**Ersatzmatte**

Maße (B x H x T): 40 x 3,9 x 31 cm

Herst.-Nr.: 16290

Art-Nr. 400/789

### Doppeltrittstufe

Der optimale Sicherheitseinstieg. Stabile Ausführung, Stahl, pulverbeschichtet, mit rutschfester, austauschbarer Gummiauflage. Sinkt dank tief liegender Schiene nicht im Boden ein!



**Doppeltrittstufe**

Maße (B x H x T): 40 x 35 x 52 cm

Herst.-Nr.: 16203

Art-Nr. 400/799



**Ersatzmatte oben**

Maße (B x T): 39,5 x 29 cm

Herst.-Nr.: 16292

Art-Nr. 400/787



**Ersatzmatte unten**

Maße (B x T): 40,3 x 26 cm

Herst.-Nr.: 16291

Art-Nr. 400/788

Haushalt

### Trittstufen Brunner



**Trittstufe King Step**

Maße (B x H x T): 43 x 31 x 34 cm

Herst.-Nr.: 7225135N

Art-Nr. 400/762



**Trittstufe King Step**

Maße (B x H x T): 43 x 44 x 63 cm

Herst.-Nr.: 7225136N

Art-Nr. 400/769



**Trittstufe GoStep NG**

Maße (B x H x T): 47,5 x 23 x 30 cm

Herst.-Nr.: 7225127N

Art-Nr. 400/759

**Bodenschoner**

Herst.-Nr.: 7225135N.R1

Art-Nr. 400/762-1

**Bodenschoner**

Herst.-Nr.: 7225135N.R1

Art-Nr. 400/762-1

**Bodenschoner GoStep**

Herst.-Nr.: 7225131N.R1

Art-Nr. 400/775-1

### Trittstufen heusser



**Doppeltrittstufe Alu faltbar**

Maße (B x H x T): 52 x 40 x 53 cm

Herst.-Nr.: 360055

Art-Nr. 400/770

**Ersatzfuß für Doppeltrittstufe**



Herst.-Nr.: 10001-1  
vorne

Art-Nr. 400/770-1



Herst.-Nr.: 10001-2  
hinten

Art-Nr. 400/770-2



**Doppeltrittstufe XXL faltbar**

Maße (B x H x T): 60 x 40 x 61 cm

Herst.-Nr.: 360056

Art-Nr. 400/780

**Ersatzfuß für Doppeltrittstufe**



Herst.-Nr.: 10000-1  
vorne

Art-Nr. 400/780-1



Herst.-Nr.: 10000-2  
hinten

Art-Nr. 400/780-2





## Resty Mülltrenner



**Aufhängung**

Art-Nr. 430/010-5



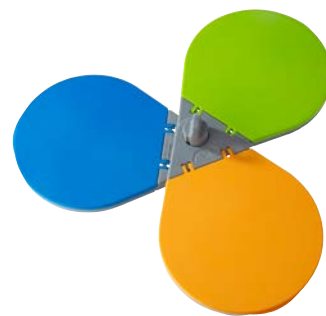
**Befestigungsring oben**

Art-Nr. 430/010-4



**Befestigungsring unten**

Art-Nr. 430/010-6



**Resty Mülltrenner**

bunt Art-Nr. 430/010



**Deckel**

orange

Art-Nr. 430/010-1



**Deckel**

blau

Art-Nr. 430/010-2



**Deckel**

hellgrün

Art-Nr. 430/010-3

## Wäschespinne Premium



**Wäschespinne Premium**

Art-Nr. 430/019



**Wäschespinne Premium XL**

Art-Nr. 430/015



**Ersatzleine für Wäschespinne**

23,5 m

Art-Nr. 430/015-1



**Packtasche für Wäschespinne Premium**

schwarz

Art-Nr. 430/019-1



## Brunner Töpfe



**Griff Brunner Topfsets**

Herst.-Nr.: 0832027C

Art-Nr. 310/495-2



**Griff**

Griff zu Pfanne und Wok Skipper.

Länge: 14 cm

Herst.-Nr.: 0610023N

Art-Nr. 310/491-3

Länge: 16 cm

Herst.-Nr.: 0610022N

Art-Nr. 310/491-2

## Ballarini Töpfe/Pfannen



**Click & Cook Topfgriff**

Maße(BxHxT): 8,5x1,5x8,5 cm

Herst.-Nr.: MARE-AS1

Art-Nr. 310/876-1



**Click & Cook Pfannengriff klein**

Maße(BxHxT): 4x4x19 cm

Herst.-Nr.: MORE1-AS1

Art-Nr. 310/888-1

**Click & Cook Pfannengriff groß**

Maße(BxHxT): 4,7x4,5x21,5 cm

Herst.-Nr.: MORE2-AS1

Art-Nr. 310/888-2

## Gimex Töpfe



**Sicherheitstopfgriff**

Herst.-Nr.: 66087

Art-Nr. 310/558-1





Relaxsessel Futura AC



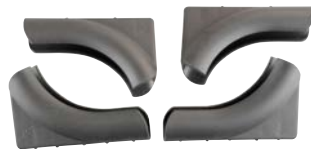
Stuhl Cham Elips ocean



Relaxsessel RSXA/RSXA/XL

**Relaxsessel RSX Clip AC**  
schwarz Art-Nr. 601/465

## Lafuma Campingmöbel

**Armlehnegehäuse RSXA**  
Herst.-Nr.: LFM1339-1229  
anthrazit Art-Nr. 611/389-2**Armlehnenersatz RSXA**  
Herst.-Nr.: LFM1342-1651  
anthrazit Art-Nr. 611/389-1**Armlehnenersatz Cham Elips**  
Herst.-Nr.: LFM2245-1229  
anthrazit Art-Nr. 611/380-1**Armlehnenersatz Futura Clippe**  
Herst.-Nr.: LFM2819 0247  
schwarz Art-Nr. 611/302-1**Bodenschoner Futura Clippe**  
Herst.-Nr.: LFM2844-1229  
anthrazit Art-Nr. 611/980-2**Bodenschoner Cham Elips**  
Herst.-Nr.: LFM2247-1229  
anthrazit Art-Nr. 611/380-2**Bodenschoner RSXA**  
Herst.-Nr.: LFM2418-1229  
anthrazit Art-Nr. 611/301-3**Gummiband RSXA**  
Herst.-Nr.: LFM2405-0247 noir  
schwarz Art-Nr. 611/344-3**Gummiband RSC Clip AC**  
Herst.-Nr.: LFM2322 0247  
schwarz Art-Nr. 611/303-1**Fußschoner lang**  
Herst.-Nr.: LFM1341-0247  
schwarz Art-Nr. 611/301-4**Kopfpolster RSXA**  
Herst.-Nr.: LFM1236-1685  
beige Art-Nr. 611/301-1Herst.-Nr.: LFM1236-3862  
blau Art-Nr. 611/327-1Herst.-Nr.: LFM1236-0247  
schwarz Art-Nr. 611/301-2



#### Armlehne Dukdalf links

**Dolce, Dynamic, Grande, Brillante, Sensitive**

Herst.-Nr.: 419011014  
anthrazit Art-Nr. 611/868-1

Herst.-Nr.: 416111010  
hellgrau Art-Nr. 611/868-5



#### Armlehne Dukdalf rechts

**Dolce, Dynamic, Grande, Brillante, Sensitive, Presto**

Herst.-Nr.: 419011024  
anthrazit Art-Nr. 611/868-2

Herst.-Nr.: 416111020  
hellgrau Art-Nr. 611/868-6



#### Armlehne Dukdalf

**Rumba, ChaCha, Paso Doble, Limbo, Aspen**

Herst.-Nr.: 429205024  
anthrazit Art-Nr. 611/586-2

Herst.-Nr.: 429205020  
hellgrau Art-Nr. 611/586-1



#### Armlehnengelenk Dukdalf

**ChaCha, Paso Doble, Limbo, Aspen**

Herst.-Nr.: 426000040  
hellgrau Art-Nr. 611/586-3



#### Armlehnengelenk komplett

**Dynamic, Dolce, Brillante, Grande**

Herst.-Nr.: 416110614  
links Art-Nr. 611/130-1

Herst.-Nr.: 416110624  
rechts Art-Nr. 611/130-2



#### Armlehnengelenk komplett

**3D-Mesh Kollektion**

Herst.-Nr.: 416110618  
links Art-Nr. 611/130-3

Herst.-Nr.: 416110628  
rechts Art-Nr. 611/130-4



#### Bodenschoner

**Rumba, ChaCha, Paso Doble, Limbo**

Herst.-Nr.: 426000064 4 Stück  
anthrazit Art-Nr. 611/544-2

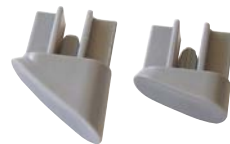
Herst.-Nr.: 426000060 4 Stück  
grau Art-Nr. 611/544-1



#### Bodenschoner

**Aspen, Sampler, Soul**

Herst.-Nr.: 426224007 2 Stück  
anthrazit Art-Nr. 611/544-3



#### Bodenschoner

**Dolce, Dynamic, Grande, Brillante**

Herst.-Nr.: 416110900 2 Stück  
vorne Art-Nr. 611/868-7

Herst.-Nr.: 416100910 2 Stück  
hinten Art-Nr. 611/868-8



#### Querstrebe Samplerstick

Maße (L x ø): 56 x 2 cm  
Herst.-Nr.: 420890000  
Art-Nr. 611/583



#### Bodenschoner komplett

**New Age, Prima Vista, Stabilic 2, Stabilic 3, Twin**

Herst.-Nr.: 406000040  
Art-Nr. 611/890-3



#### Feststellschraube

**Accordeon, Stabilic, Twin Majestic**

Herst.-Nr.: 409705350  
Art-Nr. 611/252-2



#### Tischbein komplett

**New Age**

Herst.-Nr.: 406000070  
Art-Nr. 611/231-1



#### Stabilisierungsbügel

**Accordeon, Stabilic**

Herst.-Nr.: 409701210  
Art-Nr. 611/252-1



#### Tischbein komplett

**Accordeon, Stabilic 1**

Herst.-Nr.: 406000010  
Art-Nr. 611/252-3



#### Tischbein komplett

**Stabilic 2, Stabilic 3, Twin Majestic**

Herst.-Nr.: 406000050  
Art-Nr. 611/696-1



#### Verbindungsplatte komplett

**Accordeon, Stabilic, Twin Majestic**

Herst.-Nr.: 406000030  
Art-Nr. 611/250-1



**Dreibeinliege AL/367**  
anthrazit Art-Nr. 601/330



**Relaxessel AL/232-DL**  
anthrazit Art-Nr. 611/916

### Dreibeinliegen

AL/367, AL/364, AL/363-DL

### Relaxliegen

AL/232, AL/232-DL, AP/232-ADC



#### Fußstopfen

4 Stück

Herst.-Nr.: SET/237-6-09  
anthrazit Art-Nr. 611/122-4

Herst.-Nr.: SET/237-6-17  
blau Art-Nr. 611/122-3

Herst.-Nr.: SET/237-6-80  
schwarz Art-Nr. 601/049-2



#### Fußwinkel ø 22 mm

6 Stück

Herst.-Nr.: SET/367-11-09  
anthrazit Art-Nr. 611/690-1

Herst.-Nr.: SET/367-11-17  
blau Art-Nr. 611/215-1

#### Fußwinkel ø 25 mm

6 Stück

Herst.-Nr.: SET/364-9-17  
blau Art-Nr. 611/689-1



#### Spanngummi Relaxliege

Herst.-Nr.: SET/232-3-12  
grau Art-Nr. 611/214-1



Herst.-Nr.: SET/232-3-80  
schwarz Art-Nr. 601/048-1



#### Trageriemen

Herst.-Nr.: 30  
weiß

Art-Nr. 611/226



#### Spanngummi Dreibeinliege

Herst.-Nr.: SET/367-3  
weiß Art-Nr. 611/222

### Campingtische



**Campingtisch Crespo Ligero**  
hellgrau Art-Nr. 601/022



**Campingtisch Crespo Sevilla**  
grau Art-Nr. 601/488



#### Fußstopfen

4 Stück

Herst.-Nr.: SET/251-1-09  
anthrazit Art-Nr. 611/202-9

Herst.-Nr.: SET/251-1-17  
blau Art-Nr. 611/202-5

Herst.-Nr.: SET/251-1-12  
grau Art-Nr. 611/202-4



#### Teleskopsystem Tischbeine

4 Stück

Herst.-Nr.: SET/245-2-84  
dunkelgrau Art-Nr. 611/204-3



#### Bodenschoner

4 Stück

Herst.-Nr.: SET/246-3-84  
anthrazit Art-Nr. 611/204-4



#### Rändelschraube mit Mutter

4 Stück

Herst.-Nr.: SET/245-4-09  
anthrazit Art-Nr. 611/204-1

Herst.-Nr.: SET/245-4-84  
dunkelgrau Art-Nr. 611/204-2





## Klappsessel Bein Rundrohr

AL/219, AL/315, AL/215-C, AL/214, AL/213, R/209, R/215



### Armlehnsatz mit Schrauben

2 Stück

Herst.-Nr.: SET/237-2-09  
anthrazit **Art-Nr. 611/122-2**

Herst.-Nr.: SET/237-2-17  
blau **Art-Nr. 611/122-1**



### Fußwinkel ø 22 mm

4 Stück

Herst.-Nr.: SET/209-6-09  
anthrazit **Art-Nr. 611/110-2**

Herst.-Nr.: SET/209-6-17  
blau **Art-Nr. 611/111-2**



### Fußwinkel ø 25 mm

4 Stück

Herst.-Nr.: SET/215-5-09  
anthrazit **Art-Nr. 611/110-1**

Herst.-Nr.: SET/215-5-17  
blau **Art-Nr. 611/111-1**



**Campingstuhl AL/215-AEC**  
grau **Art-Nr. 601/140**

## Fußauflage Bein Rundrohr

RP/215-AD und AP/231-AD



### Clips für Fußauflage

4 Stück

Herst.-Nr.: CR/209-12  
grau **Art-Nr. 611/186**

Herst.-Nr.: CR/209-80  
schwarz **Art-Nr. 601/046-2**



### Fußwinkel

4 Stück

Herst.-Nr.: SET/209-6-80  
schwarz **Art-Nr. 601/046-1**



**Fußauflage RP/215-AD**  
schwarz **Art-Nr. 601/046**

## Klappsessel Bein Ovalrohr

AL/235, AL/237, AL/237-DL, AL/237-C, AL/238, AL/238-DL, AP/237-AD, AP/237-ADC



### Armlehngelenk

2 Stück

Herst.-Nr.: SET/237-10-09  
anthrazit **Art-Nr. 611/142-6**

Herst.-Nr.: SET/237-10-17  
blau **Art-Nr. 611/142-5**

Herst.-Nr.: SET/237-10-80  
schwarz **Art-Nr. 601/049-3**



### Armlehnsatz mit Schrauben

2 Stück

Herst.-Nr.: SET/237-2-09  
anthrazit **Art-Nr. 611/122-2**

Herst.-Nr.: SET/237-2-17  
blau **Art-Nr. 611/122-1**

Herst.-Nr.: SET/237-2-80  
schwarz **Art-Nr. 601/049-1**



### Fußstopfen

4 Stück

Herst.-Nr.: SET/237-6-09  
anthrazit **Art-Nr. 611/122-4**

Herst.-Nr.: SET/237-16  
beige **Art-Nr. 611/227-3**

Herst.-Nr.: SET/237-6-17  
blau **Art-Nr. 611/122-3**

Herst.-Nr.: SET/237-6-80  
schwarz **Art-Nr. 601/049-2**



**Campingstuhl AL/237**  
anthrazit **Art-Nr. 611/112**

## Westfield Tische



### Bodenschoner

#### Superb, Cam

Herst.-Nr.: 910210693 4 Stück  
dunkelgrau Art-Nr. 611/062-1



### Bodenschoner

#### Valet, Smart Star

Herst.-Nr.: 910210692 4 Stück  
grau Art-Nr. 611/055-1



### Bodenschoner

#### Superb light, Cam light

Herst.-Nr.: 910210691 4 Stück  
hellgrau Art-Nr. 611/619-1



### Klemmsystem

#### Superb, Cam

Herst.-Nr.: 910060091  
dunkelgrau Art-Nr. 611/062-3

Herst.-Nr.: 910060090  
hellgrau Art-Nr. 611/062-2



### Klemmsystem light

#### Superb light, Cam light, Valet, Smart Star

Herst.-Nr.: 910070090  
hellgrau Art-Nr. 611/619-2



### Klemmsystem

#### Aircolite BL

Herst.-Nr.: 91021313357240  
dunkelgrau Art-Nr. 611/125-2



### Klemmsystem

#### Aircolite

Herst.-Nr.: 91021312054940  
dunkelgrau Art-Nr. 611/125-1

## Westfield Stühle Performance Serie



### Armlehnen

#### Paddico, Supreme, Prime, Trino, Elite

Herst.-Nr.: 910147692 2 Stück  
anthrazit Art-Nr. 611/028-1



### Armlehnen

#### Salina, Baja

Herst.-Nr.: 910186392 2 Stück  
anthrazit Art-Nr. 611/036-1



### Armlehnen

#### Advancer

Herst.-Nr.: 91039983570230 2 Stück  
schwarz Art-Nr. 611/028-5



### Armlehnen

#### New Salina

Herst.-Nr.: 91043004500910 2 Stück  
anthrazit Art-Nr. 611/121-2



### Bodenschoner

#### Paddico, Supreme, Prime, Pioneer, Discoverer, Challenger

Herst.-Nr.: 910146692 4 Stück  
anthrazit Art-Nr. 611/028-3

Herst.-Nr.: 910146693 4 Stück  
blau Art-Nr. 611/029-1



### Bodenschoner

#### Salina, Elite, Comfort 1, Comfort 2, Zenith

Herst.-Nr.: 910147192 4 Stück  
anthrazit Art-Nr. 611/036-3



### Bodenschoner

#### Advancer

Herst.-Nr.: 9101466910 4 Stück  
dunkelgrau Art-Nr. 601/213-1



### Bodenschoner

#### New Salina

Herst.-Nr.: 91014713494240 4 Stück  
anthrazit Art-Nr. 611/121-1



### Verbindungsset Sitzgestell

#### Paddico, Supreme, Prime

Herst.-Nr.: 910146791  
hellgrau Art-Nr. 611/028-2



### Verbindungsset Sitzgestell

#### Salina

Herst.-Nr.: 910146991  
hellgrau Art-Nr. 611/036-2



### Verbindungsset Sitzgestell

#### Advancer

Herst.-Nr.: 91014673554390  
anthrazit Art-Nr. 611/028-6



### Verbindungsset Sitzgestell

#### New Salina

Herst.-Nr.: 910914683554400  
anthrazit Art-Nr. 611/121-3



## Westfield Stühle



### Armlehnen

**Pioneer, Discoverer, Challenger, Zenith**

Herst.-Nr.: 9103289292 2 Stück  
anthrazit Art-Nr. 611/042-1

Herst.-Nr.: 910328293 2 Stück  
blau Art-Nr. 611/043-1



### Armlehnen

#### Cruiser

Herst.-Nr.: 910374192 2 Stück  
anthrazit Art-Nr. 611/070-1



### Armlehnen

#### Majestic, Royal

Herst.-Nr.: 91034225006560 2 Stück  
anthrazit Art-Nr. 611/124-1



### Bodenschoner

**Paddico, Supreme, Prime, Pioneer, Discoverer, Challenger**

Herst.-Nr.: 910342298 2 Stück  
anthrazit Art-Nr. 611/012-1

Herst.-Nr.: 910146693 4 Stück  
blau Art-Nr. 611/029-1



### Bodenschoner

#### Cruiser

Herst.-Nr.: 910043191 4 Stück  
anthrazit Art-Nr. 611/070-3



### Bodenschoner

**Salina, Elite, Comfort 1, Comfort 2, Zenith**

Herst.-Nr.: 910147192 4 Stück  
anthrazit Art-Nr. 611/036-3



### Verbindungsset Sitzgestell

#### Salina

Herst.-Nr.: 910146991  
hellgrau Art-Nr. 611/036-2



### Verbindungsset Sitzgestell

#### Cruiser

Herst.-Nr.: 910146793  
hellgrau Art-Nr. 611/070-2



### Verbindungsset Sitzgestell

#### Pioneer, Discoverer, Challenger

Herst.-Nr.: 91014671454250  
anthrazit Art-Nr. 611/123-1



### Verbindungsset Sitzgestell

#### Majestic, Royal

Herst.-Nr.: 91037705147150  
anthrazit Art-Nr. 611/124-2



### Adapterset Ambassador 2

**Ambassador, Regina, Comfort 2, Advancer, Majestic, Royal**

Herst.-Nr.: 910162296 4 Stück  
dunkelgrau Art-Nr. 601/066-1



### Adapterset Comfort 2

**Avantgarde Noblesse, Avantgarde Breeze**

Herst.-Nr.: 910162198 4 Stück  
anthrazit Art-Nr. 611/013-1



### Adapterset Comfort 2

**Paddico, Supreme, Prime, Salina, Pioneer, Discoverer, Challenger, Zenith, Cruiser**

Herst.-Nr.: 910162093 4 Stück  
hellgrau Art-Nr. 611/024-1

## Westfield Stühle Avantgarde Noblesse



### Armlehnen

2 Stück

#### Avantgarde Noblesse

Herst.-Nr.: 910342298  
anthrazit Art-Nr. 611/012-1

Herst.-Nr.: 91034225006560  
schwarz Art-Nr. 611/012-4



### Bodenschoner

4 Stück

#### Avantgarde Noblesse

Herst.-Nr.: 910341998  
anthrazit Art-Nr. 611/012-3

Herst.-Nr.: 9103419500506540  
schwarz Art-Nr. 611/012-6

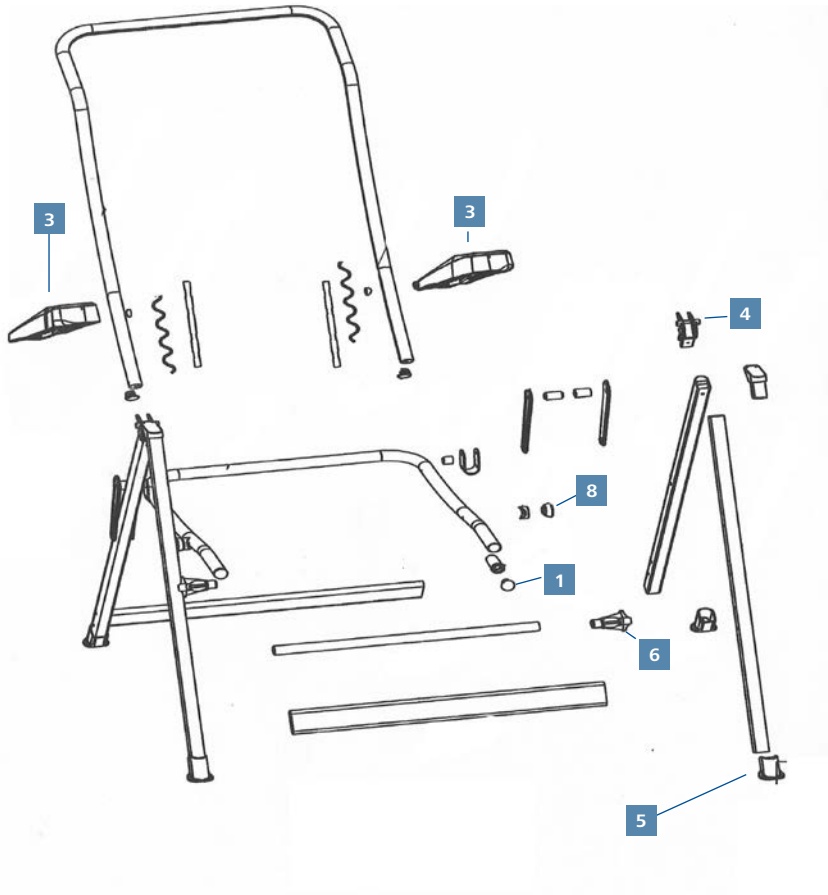


### Verbindungsset Sitzgestell

#### Avantgarde Noblesse

Herst.-Nr.: 910341898  
anthrazit Art-Nr. 611/012-2

Herst.-Nr.: 91034185006530  
schwarz Art-Nr. 611/012-5



## Campingstuhl HighQ

	Farbe	Art-Nr.
1	anthrazit	601/100-4
	hellgrau	601/101-4
2	anthrazit	601/104-1
	hellgrau	601/105-1
3	anthrazit	601/100-1
	hellgrau	601/101-1
4	anthrazit	601/100-2
	hellgrau	601/101-2
5	anthrazit	601/100-6
	hellgrau	601/101-6
6	anthrazit	601/100-5
	hellgrau	601/101-5
7	anthrazit	601/102-1
	hellgrau	601/103-1
8	anthrazit	601/100-3
	hellgrau	601/101-3





## Campingtische



### Ablagenetz

**Compack 4, Accelerate 4, Accelerate 6**

Herst.-Nr.: 0406091/2N.R2  
schwarz Art-Nr. 601/286-1



### Stabilisierungsstange

**Accelerate 6, Accelerate 4**

Herst.-Nr.: 0406091/2N.R5  
silber Art-Nr. 601/286-4



### Höhenverstellbarer Ersatzfuß

**Compack 4, Accelerate 4, Accelerate 6**

Herst.-Nr.: 0406091/2N.R3  
schwarz Art-Nr. 601/286-2



### Arretiervorrichtung

1 Stück

**Compack 4, Accelerate 6, Accelerate 4**

Herst.-Nr.: 0406091/2N.R6  
schwarz, silber Art-Nr. 601/286-5

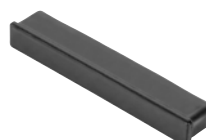


### Bodenschoner

1 Stück

**Compack 4, Accelerate 4, Accelerate 6**

Herst.-Nr.: 0406091/2N.R4  
schwarz Art-Nr. 601/286-3



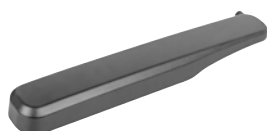
### Lamellenabschlusskappen

1 Stück

**Compack 4, Accelerate 6, Accelerate 4**

Herst.-Nr.: 0406091/2N.R7  
schwarz Art-Nr. 601/286-6

## Campingstühle



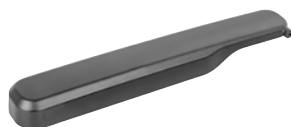
### Armlehne links

1 Stück

**Aravel**

Herst.-Nr.: 0404065N.R5  
grau Art-Nr. 601/285-2

Herst.-Nr.: 0404065N.R3  
schwarz Art-Nr. 601/278-2



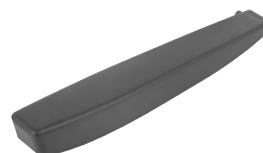
### Armlehne rechts

1 Stück

**Aravel**

Herst.-Nr.: 0404065N.R6  
grau Art-Nr. 601/285-3

Herst.-Nr.: 0404065N.R4  
schwarz Art-Nr. 601/278-3



### Armlehne links

1 Stück

**Skye 3D, Skye Syntex Plus**

Herst.-Nr.: 0404063N.C67R4  
anthrazit Art-Nr. 601/281-3

Herst.-Nr.: 0404063N.C09R4  
schwarz Art-Nr. 601/280-3



### Armlehne rechts

1 Stück

**Skye 3D, Skye Syntex Plus**

Herst.-Nr.: 0404063N.C09R3  
schwarz Art-Nr. 601/280-2

Herst.-Nr.: 0404063N.C67R3  
anthrazit Art-Nr. 601/281-2



### Arretiervorrichtung Armlehne

1 Stück

**Skye Syntex Plus, Skye 3D**

Herst.-Nr.: 0404063N.C09R1  
schwarz Art-Nr. 601/281-1



### Arretiervorrichtung Armlehne

1 Stück

**Skye Syntex Plus, Skye 3D**

Herst.-Nr.: 0404063N.C67R1  
anthrazit Art-Nr. 601/280-1



### Bodenschoner hinten

1 Stück

**Skye 3D, Skye Syntex Plus**

Herst.-Nr.: 0404063N.R4  
anthrazit Art-Nr. 601/281-5

Herst.-Nr.: 0404063N.R6  
schwarz Art-Nr. 601/280-5



### Bodenschoner vorne

1 Stück

**Skye 3D, Skye Syntex Plus**

Herst.-Nr.: 0404063N.R3  
anthrazit Art-Nr. 601/281-4

Herst.-Nr.: 0404063N.R5  
schwarz Art-Nr. 601/280-4



### Bodenschoner

1 Stück

**Aravel**

Herst.-Nr.: 0404065N.R2  
grau Art-Nr. 601/285-1

Herst.-Nr.: 0404065N.R1  
schwarz Art-Nr. 601/278-1



### Verbindungsstück

1 Stück

**Aravel Universal Footrest**

Herst.-Nr.: 0404079N.C09R2  
schwarz Art-Nr. 601/450-1



### Verbindungsstück

1 Stück

**Skye 3D Footrest und Aravel 3D Footrest**

Herst.-Nr.: 0404064/99N.R107  
grau Art-Nr. 601/190-1

Herst.-Nr.: 0404064/99N.R109  
schwarz Art-Nr. 601/189-1



### Verbindungsstück Fußauflage

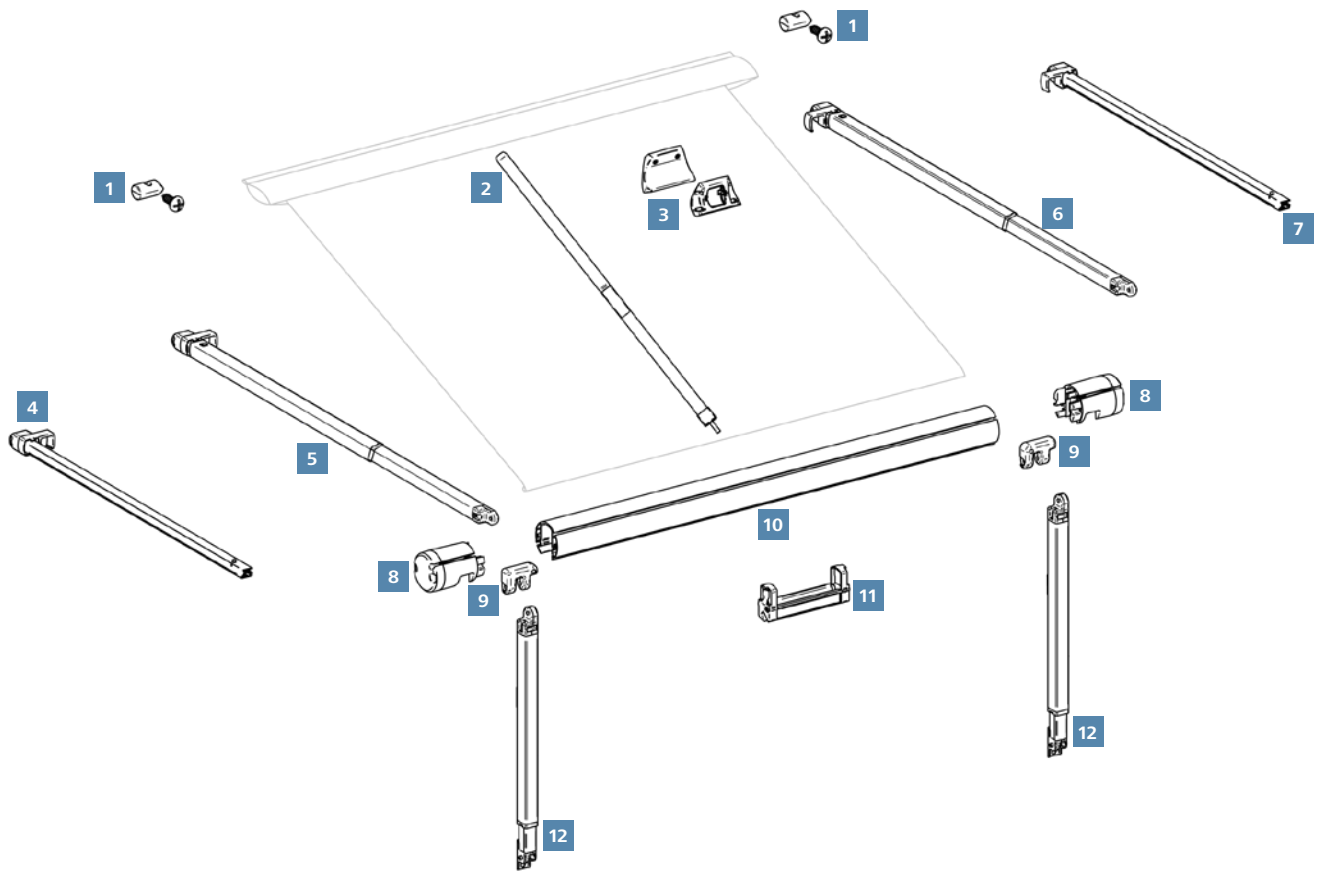
2 Stück

**Skye 3D, Skye Syntex Plus**

Herst.-Nr.: 0404064/99N.R207  
anthrazit Art-Nr. 601/280-7

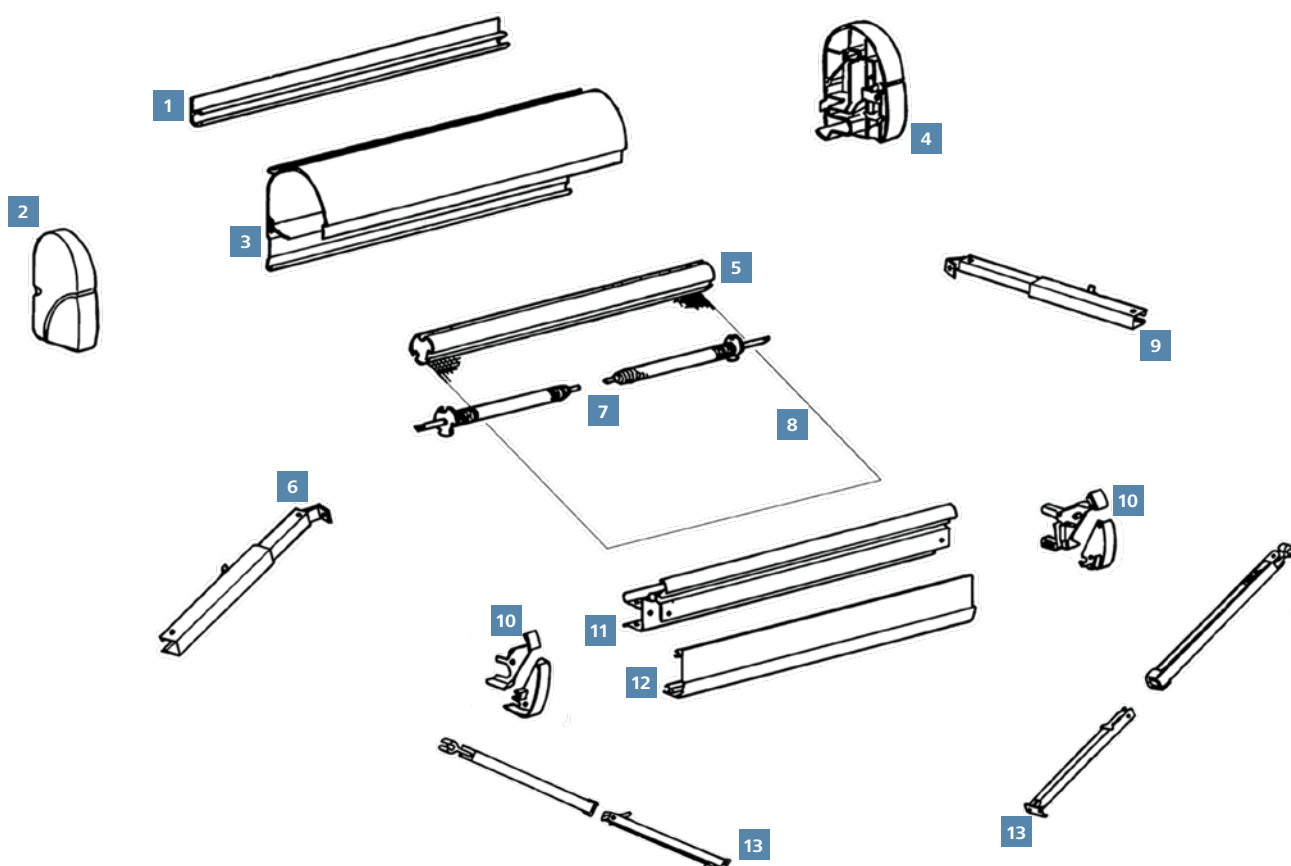
Herst.-Nr.: 0404064/99N.R209  
schwarz Art-Nr. 601/280-6

Möbel

**THULE**

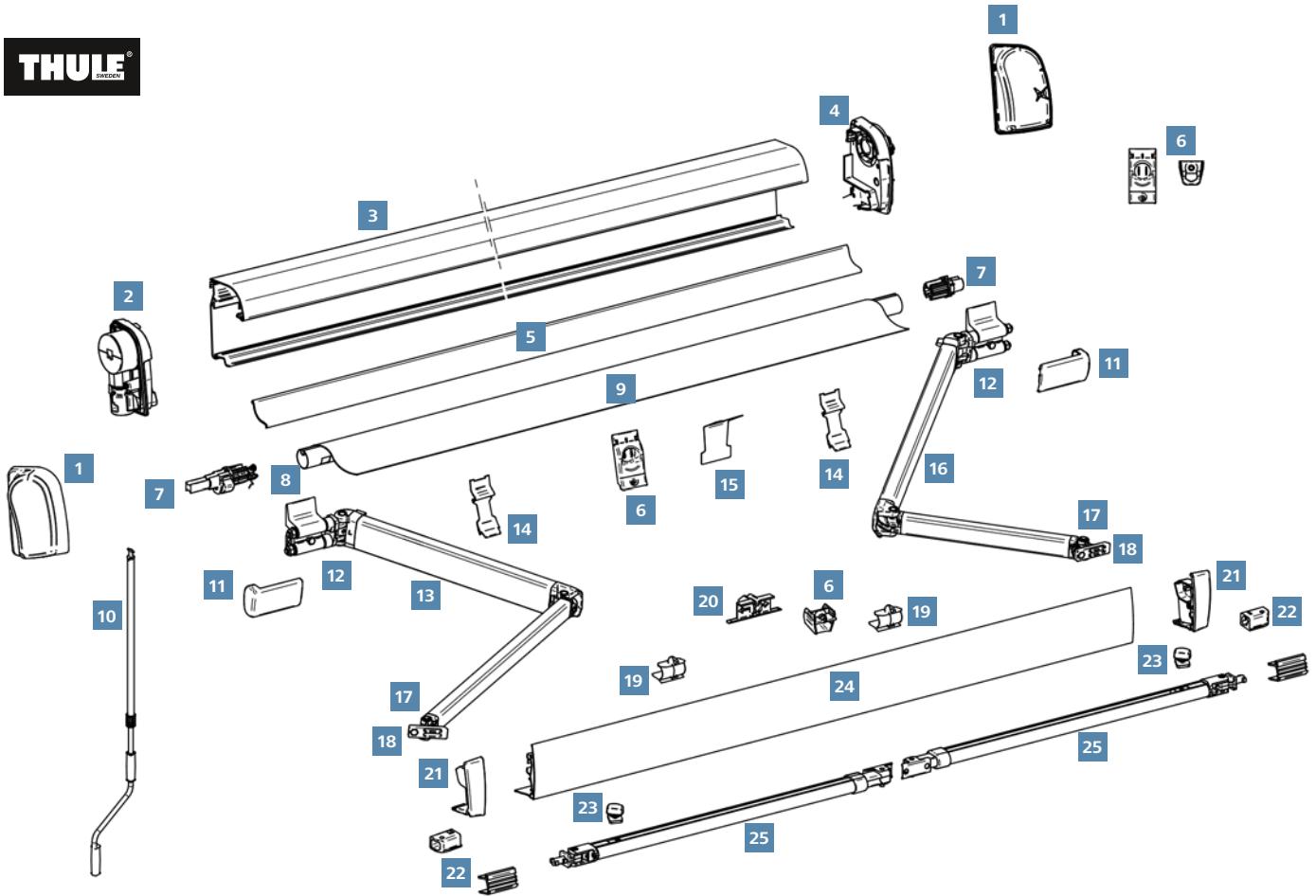
## Thule Omnistor 1200

	Art-Nr.		Art-Nr.
1 Endstopper für Vorzeltschiene, 2 Stück	<b>B-101900</b>	10 Tuchrolle, Länge 3,75 m	<b>B-602913</b>
2 Spannstange, Auszug 2,5 m	<b>89 754</b>	Tuchrolle, Länge 4 m	<b>B-602914</b>
3 Teleskoparm- und Spannstangen-Halterung für Fahrzeugwand, 2 Stück	<b>B-602936</b>	Tuchrolle, Länge 4,25 m	<b>B-602915</b>
4 Teleskoparm-Verlängerung, links, für Markisenlängen bis 3,25 m	<b>B-602977</b>	Tuchrolle, Länge 4,5 m	<b>B-602916</b>
5 Teleskoparm, links, für Markisenlänge 2,3 m	<b>B-602900</b>	Tuchrolle, Länge 5 m	<b>B-602979</b>
Teleskoparm, links, für Markisenlänge 2,6 m	<b>B-602901</b>	Tuchrolle, Länge 5,5 m	<b>B-602980</b>
Teleskoparm, links, für Markisenlängen 3 – 3,25 m	<b>B-602902</b>	11 Teleskoparm- und Stützfuß-Arretierung, 2,3 – 2,6 m	<b>B-602937</b>
Teleskoparm, links, für Markisenlängen 3,5 – 5,5 m	<b>B-602903</b>	Teleskoparm- und Stützfuß-Arretierung, 3 m	<b>B-602938</b>
6 Teleskoparm, rechts, für Markisenlänge 2,3 m	<b>B-602904</b>	Teleskoparm- und Stützfuß-Arretierung, 3,25 m	<b>B-602939</b>
Teleskoparm, rechts, für Markisenlänge 2,6 m	<b>B-602905</b>	Teleskoparm- und Stützfuß-Arretierung, 3,5 m	<b>B-602940</b>
Teleskoparm, rechts, für Markisenlängen 3 – 3,25 m	<b>B-602906</b>	Teleskoparm- und Stützfuß-Arretierung, 3,75 m	<b>B-602941</b>
Teleskoparm, rechts, für Markisenlängen 3,5 – 5,5 m	<b>B-602907</b>	Teleskoparm- und Stützfuß-Arretierung, 4 m	<b>B-602942</b>
7 Teleskoparm-Verlängerung, rechts, für Markisenlängen bis 3,25 m	<b>B-602978</b>	Teleskoparm- und Stützfuß-Arretierung, 4,25 m	<b>B-602943</b>
8 Frontblendenendkappen, Satz	<b>B-602935</b>	Teleskoparm- und Stützfuß-Arretierung, 4,5 m	<b>B-602944</b>
9 Stützfuß- und Teleskoparm-Halterung, 2 Stück	<b>B-602947</b>	Teleskoparm- und Stützfuß-Arretierung, 5 m	<b>B-602985</b>
10 Tuchrolle, Länge 2,3 m	<b>B-602908</b>	Teleskoparm- und Stützfuß-Arretierung, 5,5 m	<b>B-602986</b>
Tuchrolle, Länge 2,6 m	<b>B-602909</b>	12 Stützfuß, 97 cm, für Markisenlänge 2,3 m	<b>B-602945</b>
Tuchrolle, Länge 3 m	<b>B-602910</b>	Stützfuß, 112 cm, für Markisenlänge 2,6 m	<b>B-602946</b>
Tuchrolle, Länge 3,25 m	<b>B-602911</b>	Stützfuß, 123 cm, für Markisenlänge 3 – 3,25 m	<b>B-602958</b>
Tuchrolle, Länge 3,5 m	<b>B-602912</b>	Stützfuß, 153 cm, ab Markisenlänge 3,5 m	<b>B-602959</b>



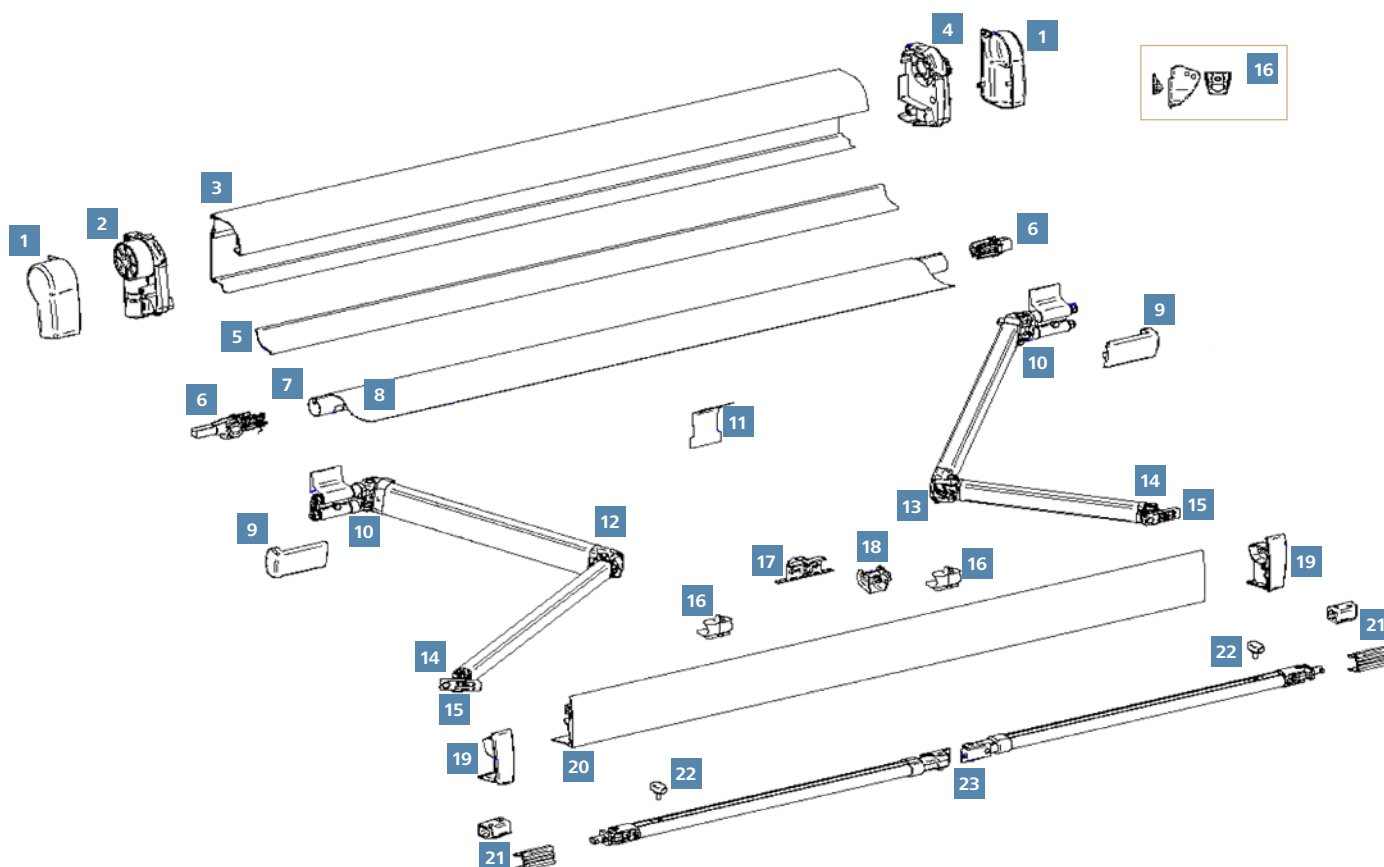
## Thule Omnistor 2000

	Art-Nr.		Art-Nr.
<b>1</b> Befestigungsschiene, Länge 3 m	<b>89 796</b>	<b>9</b> Teleskoparm 1,9 m, rechts	<b>B-559300</b>
<b>2</b> Endkappe, links	<b>B-230000</b>	Teleskoparm 2,6 m, rechts	<b>B-559400</b>
<b>3</b> Gehäuse, Länge 1,9 m	<b>B-201101</b>	Teleskoparm 3 m, rechts	<b>B-559500</b>
Gehäuse, Länge 2,6 m	<b>B-201201</b>	<b>10</b> Frontblendenendkappen, Satz	<b>B-230201</b>
Gehäuse, Länge 3 m	<b>B-201301</b>	<b>11</b> Frontprofil, Länge 1,9 m	<b>B-203100</b>
<b>4</b> Endkappe, rechts	<b>B-230100</b>	Frontprofil, Länge 2,6 m	<b>B-203200</b>
<b>5</b> Tuchrolle, Länge 1,9 m	<b>B-204100</b>	Frontprofil, Länge 3 m	<b>B-203300</b>
Tuchrolle, Länge 2,6 m	<b>B-204200</b>	<b>12</b> Frontblende, Länge 1,9 m	<b>B-202100</b>
Tuchrolle, Länge 3 m	<b>B-204300</b>	Frontblende, Länge 2,6 m	<b>B-202200</b>
<b>6</b> Teleskoparm 1,9 m, links	<b>B-559000</b>	Frontblende, Länge 3 m	<b>B-202300</b>
Teleskoparm 2,6 m, links	<b>B-559100</b>	<b>13</b> Stützfuß, 87 cm, für Markisenlänge 1,9 m	<b>B-444000</b>
Teleskoparm 3 m, links	<b>B-559200</b>	Stützfuß, 123 cm, für Markisenlänge 2,6 m	<b>B-444200</b>
<b>7</b> Tuchrollen-Federwellen, Satz	<b>B-230400</b>	Stützfuß, 144 cm, für Markisenlänge 3 m	<b>B-444300</b>
<b>8</b> Tuch, Mystic-Grau, 1,9 x 1,3 m	<b>B-211931</b>		
Tuch, Mystic-Grau, 2,6 x 2 m	<b>B-212631</b>		
Tuch, Mystic-Grau, 3 x 2,15 m	<b>B-213031</b>		

**THULE**  
MARKISEN**Thule Omnistor 4200**

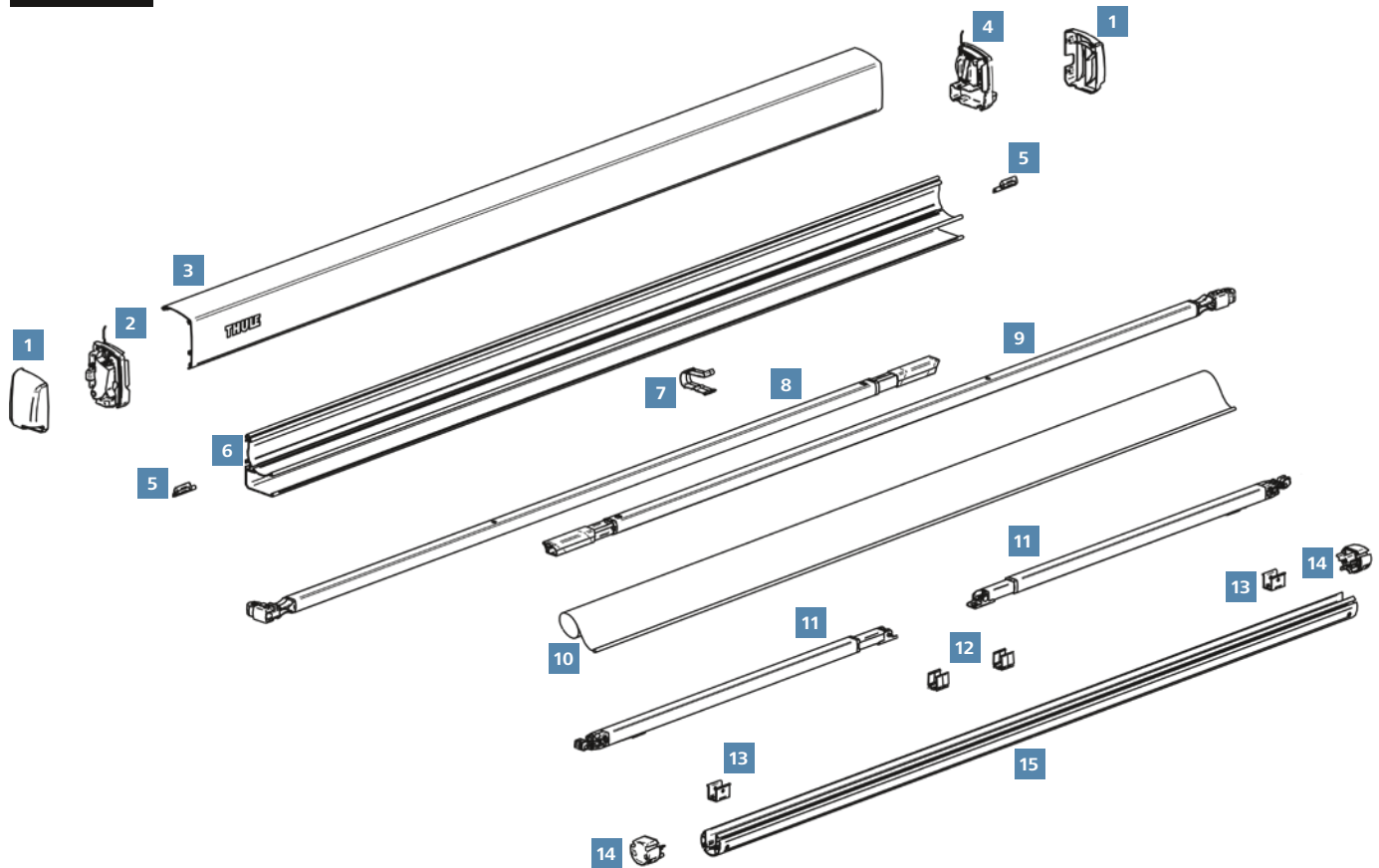
	Art-Nr.		Art-Nr.
<b>1</b> Endkappen, weiß, bis Markisenlänge 3 m, Satz	<b>B-603613</b>	<b>13</b> Gelenkarm 2 m, für Markisenlänge 2,6 m, links	<b>B-602667</b>
Endkappen, eloxiert, bis Markisenlänge 3 m, Satz	<b>B-603614</b>	Gelenkarm, 2,25 m, für Markisenlänge 3 m, links	<b>B-602229</b>
Endkappen, anthrazit, bis Markisenlänge 3 m, Satz	<b>B-603615</b>	<b>14</b> Gelenkarmführung, 2 Stück	<b>B-603630</b>
<b>2</b> Endplatte, weiß, inkl. Kurbelwerk, links	<b>B-603619</b>	<b>15</b> Gehäuse-Stütze	<b>B-602223</b>
Endplatte, eloxiert, inkl. Kurbelwerk, links	<b>B-603620</b>	<b>16</b> Gelenkarm 2 m, für Markisenlänge 2,6 m, rechts	<b>B-602668</b>
Endplatte, anthrazit, inkl. Kurbelwerk, links	<b>B-603621</b>	Gelenkarm, 2,25 m, für Markisenlänge 3 m, rechts	<b>B-602231</b>
<b>3</b> Gehäuse, weiß, 2,6 m / 3 m	auf Anfrage	<b>17</b> Gelenkarm-Endstück, Satz	<b>B-602753</b>
Gehäuse, eloxiert, 2,6 m / 3 m	auf Anfrage	<b>18</b> Gelenkarm-Befestigung vorne, Satz	<b>B-602374</b>
Gehäuse, anthrazit, 2,6 m / 3 m	auf Anfrage	<b>19</b> Stützfuß-Clip Frontblende Thule	<b>B-602234</b>
<b>4</b> Endplatte, weiß, rechts	<b>B-603622</b>	<b>20</b> Stützfuß-Arretierung in der Frontblende	<b>B-602233</b>
Endplatte, eloxiert, rechts	<b>B-603623</b>	<b>21</b> Frontblendenendkappen, weiß, Satz	<b>B-603616</b>
Endplatte, anthrazit, rechts	<b>B-603624</b>	Frontblendenendkappen, eloxiert, Satz	<b>B-603617</b>
<b>5</b> Rückenprofil 2,6 m / 3 m	auf Anfrage	Frontblendenendkappen, anthrazit, Satz	<b>B-603618</b>
<b>6</b> Befestigungssatz komplett Spannstange und Klemmprofil	<b>B-602226</b>	<b>22</b> Stützfuß-Befestigung Front	<b>B-602224</b>
<b>7</b> Tuchrollenendkappen, Satz	<b>B-602219</b>	<b>23</b> Rändelschraube Stützfuß, 2 Stück,	<b>B-603625</b>
<b>8</b> Tuchrolle 2,6 m / 3 m	auf Anfrage	<b>24</b> Frontblende, weiß, 2,6 m / 3 m	auf Anfrage
<b>9</b> Tuch 2,6 x 2 m Mystic-Grau	<b>B-602663</b>	Frontblende, eloxiert, 2,6 m / 3 m	auf Anfrage
Tuch 3 x 2,5 m Mystic-Grau	<b>B-602202</b>	Frontblende, anthrazit, 2,6 m, 3 m	auf Anfrage
<b>10</b> Kurbel, ab Markisen-Baujahr 1992, Länge 102 - 155 cm	<b>89 792</b>	<b>25</b> Stützfuß für Markisenlänge 2,6 m	<b>B-603627</b>
<b>11</b> Abdeckung für Gelenkarm-Befestigung, Satz	<b>B-602235</b>	Stützfuß für Markisenlänge 3 m	<b>B-603628</b>
<b>12</b> Gelenkarmscharnier	<b>B-602811</b>		





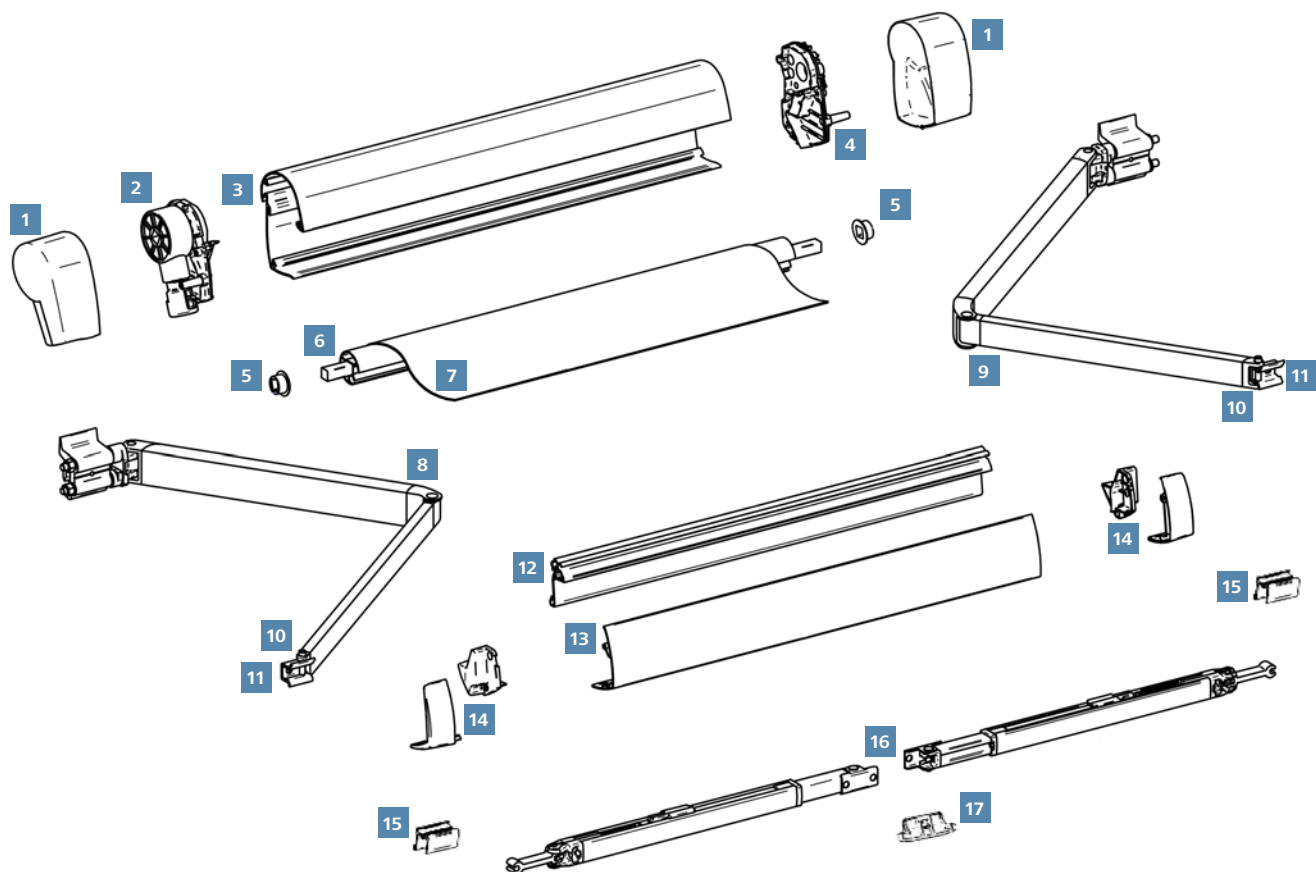
## Thule Omnistor 4900

	Art-Nr.		Art-Nr.		
1	Endkappen, weiß, Satz	<b>B-602211</b>	10	Gelenkarmscharnier	<b>B-602811</b>
	Endkappen, eloxiert, Satz	<b>B-602212</b>	11	Gehäuse-Stütze	<b>B-602223</b>
	Endkappen, anthrazit, Satz	<b>B-602952</b>	12	Gelenkarm, 2 m, für Markisenlänge 2,6 m, links	<b>B-602667</b>
2	Endplatte, weiß, inkl. Kurbelwerk, links	<b>B-602215</b>		Gelenkarm, 2,25 m, für Markisenlänge 3 – 3,5 m, links	<b>B-602229</b>
	Endplatte, eloxiert, inkl. Kurbelwerk, links	<b>B-602216</b>		Gelenkarm, 2,25 m, für Markisenlänge 4 – 4,5 m, links	<b>B-602230</b>
	Endplatte, anthrazit, inkl. Kurbelwerk, links	<b>B-602954</b>	13	Gelenkarm, 2 m, für Markisenlänge 2,6 m, rechts	<b>B-602668</b>
3	Gehäuse, weiß, Länge 2,6 m / 3 m / 3,5 m / 4 m / 4,5 m	auf Anfrage		Gelenkarm, 2,25 m, für Markisenlänge 3 – 3,5 m, rechts	<b>B-602231</b>
	Gehäuse, eloxiert, Länge 2,6 m / 3 m / 3,5 m / 4 m	auf Anfrage		Gelenkarm, 2,25 m, für Markisenlänge 4 – 4,5 m, rechts	<b>B-602232</b>
	Gehäuse, anthrazit, Länge 2,6 m / 3 m	auf Anfrage	14	Gelenkarm-Befestigung, vorne, Satz	<b>B-602374</b>
4	Endplatte, weiß, rechts	<b>B-602217</b>	15	Gelenkarm-Endstück, Satz	<b>B-602753</b>
	Endplatte, eloxiert, rechts	<b>B-602218</b>	16	Stützfuß-Clip Frontblende	<b>B-602234</b>
	Endplatte, anthrazit, rechts	<b>B-602955</b>	17	Stützfuß-Arretierung in der Frontblende	<b>B-602233</b>
5	Rückenprofil, Länge 2,6 m / 3 m / 3,5 m / 4 m / 4,5 m	auf Anfrage	18	Befestigungssatz komplett für Spannstange und Klemmprofil	<b>B-602226</b>
6	Tuchrollenendkappen, Satz	<b>B-602219</b>	19	Frontblendenendkappen, weiß, Satz	<b>B-602213</b>
7	Tuchrolle, Länge 2,6 m / 3 m / 3,5 m / 4 m / 4,5 m	auf Anfrage		Frontblendenendkappen, eloxiert, Satz	<b>B-602214</b>
8	Tuch, Mystic-Grau, 2,6 x 2 m	<b>B-602663</b>		Frontblendenendkappen, anthrazit, Satz	<b>B-602953</b>
	Tuch, Mystic-Grau, 3 x 2,5 m	<b>B-602202</b>	20	Frontblende, weiß, Länge 2,6 m / 3 m / 3,5 m / 4 m / 4,5 m	auf Anfrage
	Tuch, Mystic-Grau, 3,5 x 2,5 m	<b>B-602204</b>		Frontblende, eloxiert, Länge 2,6 m / 3 m / 3,5 m / 4 m / 4,5 m	auf Anfrage
	Tuch, Mystic-Grau, 4 x 2,5 m	<b>B-602206</b>		Frontblende, anthrazit, Länge 2,6 m / 3 m	auf Anfrage
	Tuch, Mystic-Grau, 4,5 x 2,5 m	<b>B-602208</b>	21	Stützfuß-Befestigung Front	<b>B-602224</b>
	Tuch, Saphir-Blau, 2,6 x 2 m	<b>B-602664</b>	22	Rändelschraube Stützfuß, 2 Stück	<b>B-602225</b>
	Tuch, Saphir-Blau, 3 x 2,5 m	<b>B-602203</b>	23	Stützfuß, für Markisenlänge 2,6 m	<b>B-602666</b>
	Tuch, Saphir-Blau, 3,5 x 2,5 m	<b>B-602205</b>		Stützfuß, für Markisenlänge 3 m	<b>B-602227</b>
	Tuch, Saphir-Blau, 4 x 2,5 m	<b>B-602207</b>		Stützfuß, für Markisenlänge 3,5 – 4,5 m	<b>B-602228</b>
	Tuch, Saphir-Blau, 4,5 x 2,5 m	<b>B-602209</b>			
9	Abdeckung für Gelenkarm-Befestigung, Satz	<b>B-602235</b>			

**THULE**  
MARKISEN

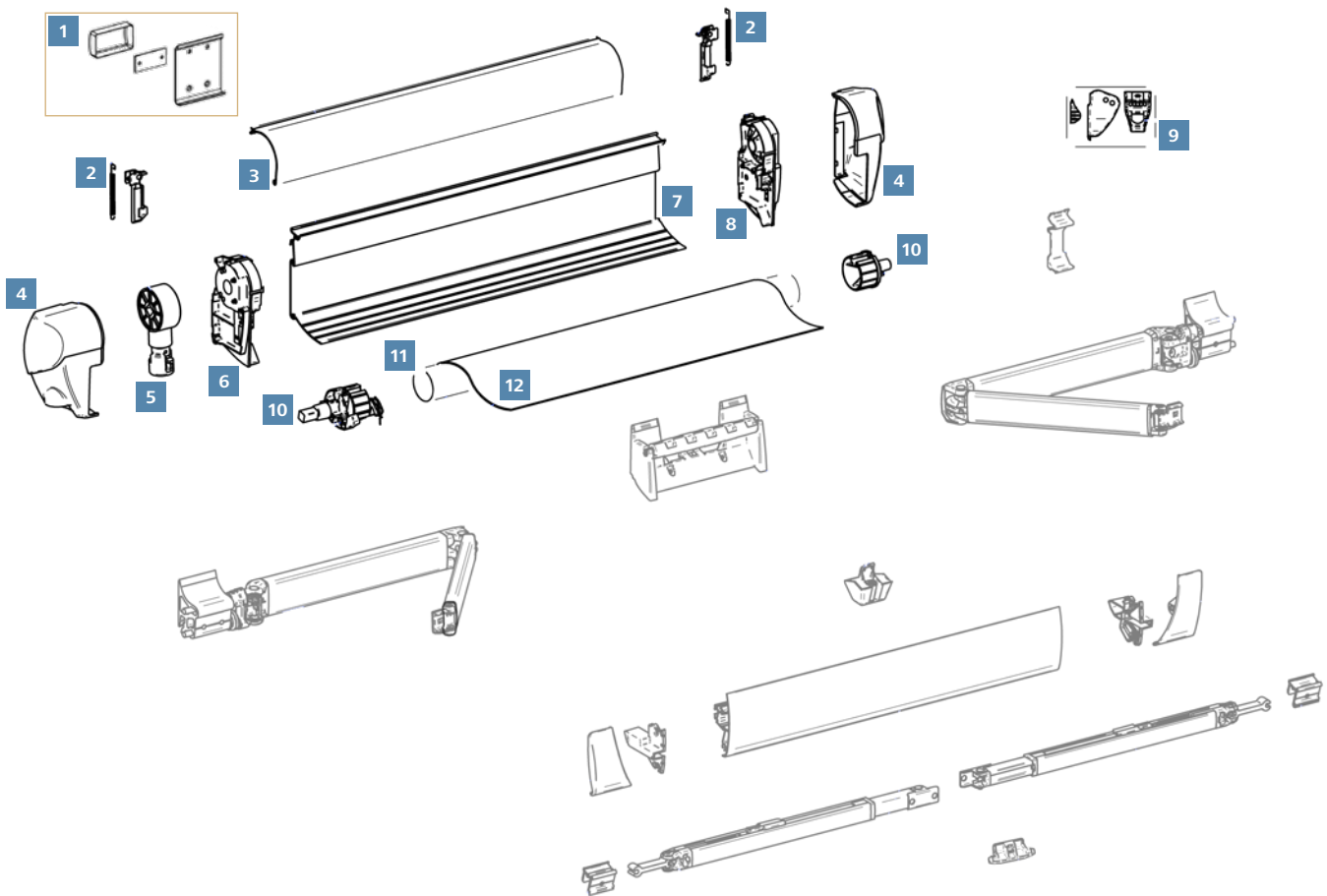
## Thule 3200

	Art-Nr.		Art-Nr.		
1	Endkappen, anthrazit, Satz	<b>B-603518</b>	9	Teleskoparm, 2,5 m, für Markisenlänge 1,9 – 2,3 m, rechts	<b>B-603523</b>
2	Endplatte, links	<b>B-603519</b>		Teleskoparm, 2,5 m, für Markisenlänge 2,5 – 3 m, rechts	<b>B-603524</b>
3	Gehäuse-Oberteil, eloxiert, Länge 2,5 m	<b>B-603504</b>	10	Tuch, Uni-Grau, 1,9 x 2,5 m	<b>B-603678</b>
	Gehäuse-Oberteil, eloxiert, Länge 2,7 m	<b>B-603505</b>		Tuch, Uni-Grau, 2,3 x 2,5 m	<b>B-603679</b>
	Gehäuse-Oberteil, eloxiert, Länge 3 m	<b>B-603506</b>		Tuch, Uni-Grau, 2,5 x 2,5 m	<b>B-603680</b>
	Gehäuse-Oberteil, anthrazit, Länge 1,9 m	<b>B-603507</b>		Tuch, Uni-Grau, 2,7 x 2,5 m	<b>B-603681</b>
	Gehäuse-Oberteil, anthrazit, Länge 2,3 m	<b>B-603508</b>		Tuch, Uni-Grau, 3 x 2,5 m	<b>B-603682</b>
	Gehäuse-Oberteil, anthrazit, Länge 2,5 m	<b>B-603509</b>	11	Stützfuß, für Länge 1,9 m	<b>B-603512</b>
	Gehäuse-Oberteil, anthrazit, Länge 2,7 m	<b>B-603510</b>		Stützfuß, für Länge 2,3 – 2,5 m	<b>B-603513</b>
	Gehäuse-Oberteil, anthrazit, Länge 3 m	<b>B-603511</b>		Stützfuß, für Länge 2,7 – 3 m	<b>B-603514</b>
4	Endplatte, rechts	<b>B-603520</b>	12	Stützfuß-Führung in der Frontblende, 2 Stück	<b>B-603517</b>
5	Tuchfixierung Gehäuse, Satz	<b>B-603525</b>	13	Stützfuß-Befestigung Front, 2 Stück	<b>B-603515</b>
6	Gehäuserückwand, anthrazit, Länge 1,9 m	<b>B-603499</b>	14	Frontblenden- und Tuchrollenendkappen, Satz	<b>B-603516</b>
	Gehäuserückwand, anthrazit, Länge 2,3 m	<b>B-603500</b>	15	Frontblende inkl. Tuchprofil, Länge 1,9 m	<b>B-603489</b>
	Gehäuserückwand, anthrazit, Länge 2,5 m	<b>B-603501</b>		Frontblende inkl. Tuchprofil, Länge 2,3 m	<b>B-603490</b>
	Gehäuserückwand, anthrazit, Länge 2,7 m	<b>B-603502</b>		Frontblende inkl. Tuchprofil, Länge 2,5 m	<b>B-603491</b>
	Gehäuserückwand, anthrazit, Länge 3 m	<b>B-603503</b>		Frontblende inkl. Tuchprofil, Länge 2,7 m	<b>B-603492</b>
7	Teleskoparmführung, 3 Stück	<b>B-603526</b>		Frontblende inkl. Tuchprofil, Länge 3 m	<b>B-603493</b>
8	Teleskoparm, 2,5 m, für Markisenlänge 1,9 – 2,3 m, links	<b>B-603521</b>			
	Teleskoparm, 2,5 m, für Markisenlänge 2,5 – 3 m, links	<b>B-603522</b>			



## Thule Omnistor 5102

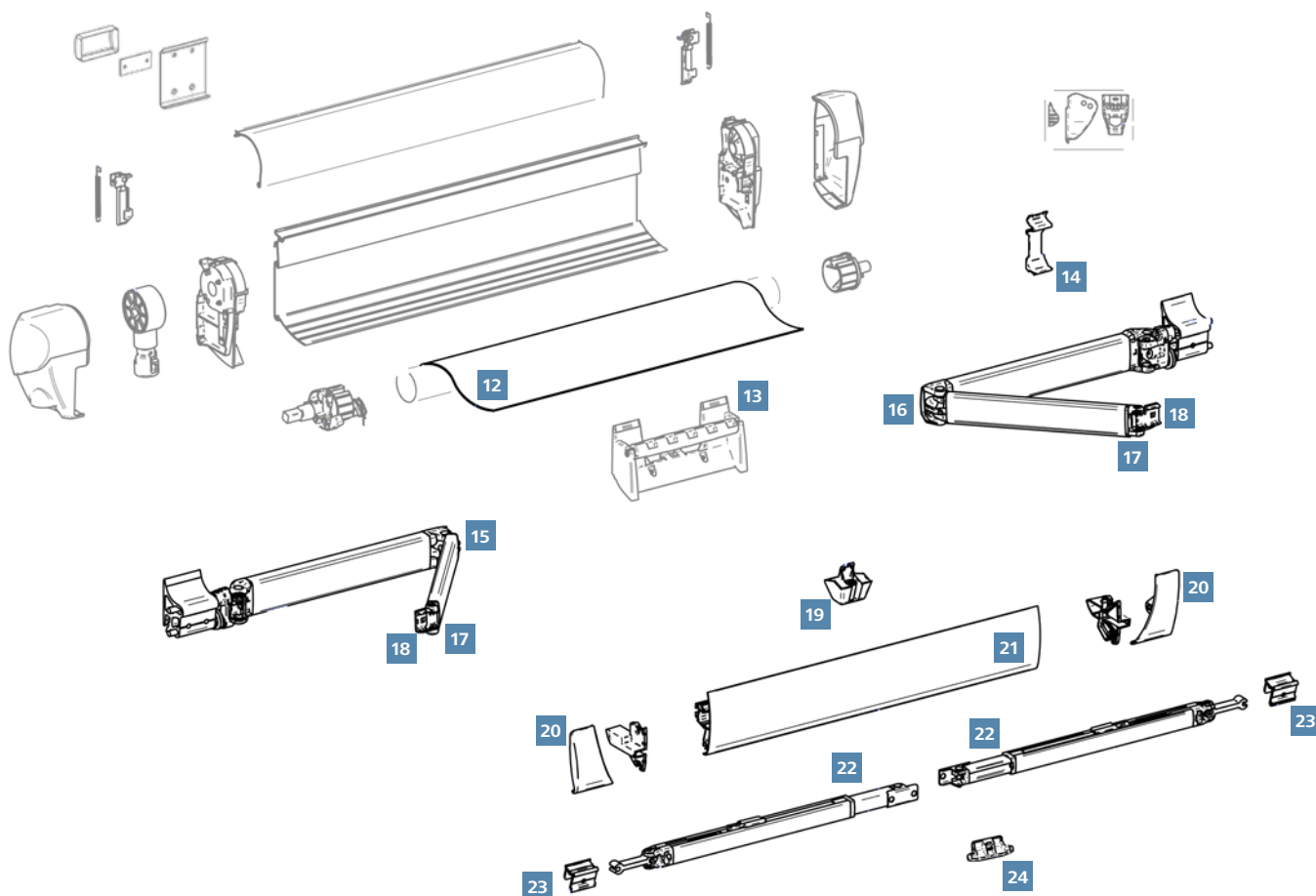
	Art-Nr.		Art-Nr.
1 Endkappen, grau, Satz	<b>B-350506</b>	o. Abb. Gelenkarmführung, 2 Stück	<b>B-603187</b>
1 Endkappen, anthrazit, Satz	<b>B-350516</b>	11 Gelenkarm-Befestigung, vorne, Satz	<b>B-440500</b>
2 Endplatte inkl. Kurbelwerk, links	<b>B-350300</b>	12 Frontprofil, grau, Länge 2,6 m	<b>B-350200</b>
3 Gehäuse, grau, Länge 2,6 m	<b>B-350006</b>	13 Frontprofil, anthrazit, Länge 2,6 m	<b>B-602359</b>
3 Gehäuse, anthrazit, Länge 2,6 m	<b>B-602700</b>	14 Frontblende, grau, Länge 2,6 m	<b>B-350106</b>
4 Endplatte, rechts	<b>B-350400</b>	14 Frontblende, anthrazit, Länge 2,6 m	<b>B-602701</b>
5 Tuchrollen-Nabe für Endplatte, Satz	<b>B-602755</b>	15 Frontblendenendkappen, grau, Satz	<b>B-351106</b>
6 Tuchrolle komplett, Länge 2,6 m	<b>B-601954</b>	15 Frontblendenendkappen, anthrazit, Satz	<b>B-351116</b>
7 Tuch, Mystic-Grau, 2,6 x 2 m	<b>B-122631</b>	16 Stützfuß-Befestigung Front	<b>B-443000</b>
8 Gelenkarm, 2 m, links	<b>B-350900</b>	16 Stützfuß, 123 cm, für Markisenlänge 2,6 m	<b>B-444200</b>
9 Gelenkarm, 2 m, rechts	<b>B-351000</b>	17 Stützfuß-Arretierung in der Frontblende	<b>B-152101</b>
10 Gelenkarm-Endstück, Satz	<b>B-602754</b>		

**THULE**  
MARKISEN

## Thule Omnistor 5003

	Art-Nr.		Art-Nr.
<b>1</b> Montagesatz bis Markisenlänge 3 m	<b>B-445000</b>	<b>8</b> Endplatte, rechts	<b>B-442400</b>
Montagesatz Markisenlänge 3,5 m	<b>B-445100</b>	<b>9</b> Befestigungssatz Spannstange	<b>B-443600</b>
Montagesatz Markisenlänge 4 m	<b>B-445200</b>	<b>10</b> Tuchrollenendkappen, ø 48 mm, bis Markisenlänge 3,5 m, Satz	<b>B-545700</b>
Montagesatz Markisenlänge 4,5 m	<b>B-445300</b>	Tuchrollenendkappen, ø 52 mm, ab Markisenlänge 4 m, Satz	<b>B-442600</b>
<b>2</b> Verriegelung, grün, Satz	<b>B-542800</b>	<b>11</b> Tuchrolle, 48 mm – 52 mm, Länge 2,6 m / 3 m / 3,5 m / 4 m / 4,5 m	<b>auf Anfrage</b>
<b>3</b> Gehäuse-Oberteil, weiß, Länge 2,6 m	<b>B-165126</b>	<b>12</b> Tuch, Mystic-Grau, 2,6 x 2 m	<b>B-052631</b>
Gehäuse-Oberteil, weiß, Länge 3 m	<b>B-165130</b>	Tuch, Mystic-Grau, 3 x 2,5 m	<b>B-053031</b>
Gehäuse-Oberteil, weiß, Länge 3,5 m	<b>B-165135</b>	Tuch, Mystic-Grau, 3,5 x 2,5 m	<b>B-053531</b>
Gehäuse-Oberteil, weiß, Länge 4 m	<b>B-165140</b>	Tuch, Mystic-Grau, 4 x 2,5 m	<b>B-054031</b>
Gehäuse-Oberteil, weiß, Länge 4,5 m	<b>B-165145</b>	Tuch, Mystic-Grau, 4,5 x 2,5 m	<b>B-054531</b>
Gehäuse-Oberteil, eloxiert, Länge 2,6 m / 3 m / 3,5 m / 4 m / 4,5 m	<b>auf Anfrage</b>	Tuch, Saphir-Blau, 2,6 x 2 m	<b>B-052632</b>
<b>4</b> Endkappen, weiß, Satz	<b>B-442000</b>	Tuch, Saphir-Blau, 3 x 2,5 m	<b>B-053032</b>
Endkappen, eloxiert, Satz	<b>B-442010</b>	<b>12</b> Tuch, Saphir-Blau, 3,5 x 2,5 m	<b>B-053532</b>
Endkappen, anthrazit, Satz	<b>B-602695</b>	Tuch, Saphir-Blau, 4 x 2,5 m	<b>B-054032</b>
<b>5</b> Kurbelwerk	<b>B-440700</b>	Tuch, Saphir-Blau, 4,5 x 2,5 m	<b>B-054532</b>
<b>6</b> Endplatte, links	<b>B-442300</b>		
<b>7</b> Gehäuse-Rückwand, weiß, Länge 2,6 m / 3 m / 3,5 m / 4 m / 4,5 m	<b>auf Anfrage</b>		
Gehäuse-Rückwand, anthrazit, Länge 2,6 m / 3 m / 3,5 m / 4 m / 4,5 m	<b>auf Anfrage</b>		

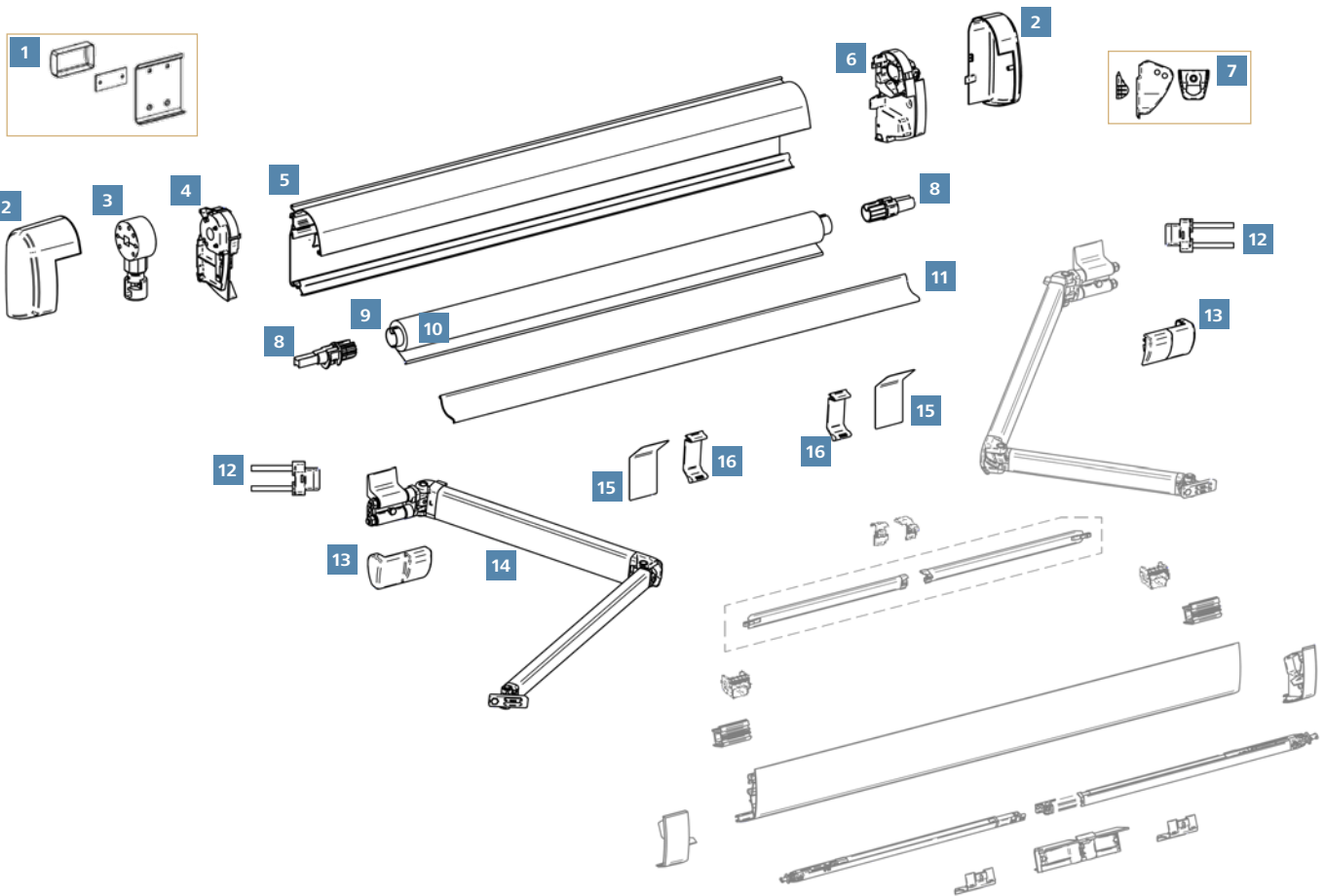




## Thule Omnistor 5003

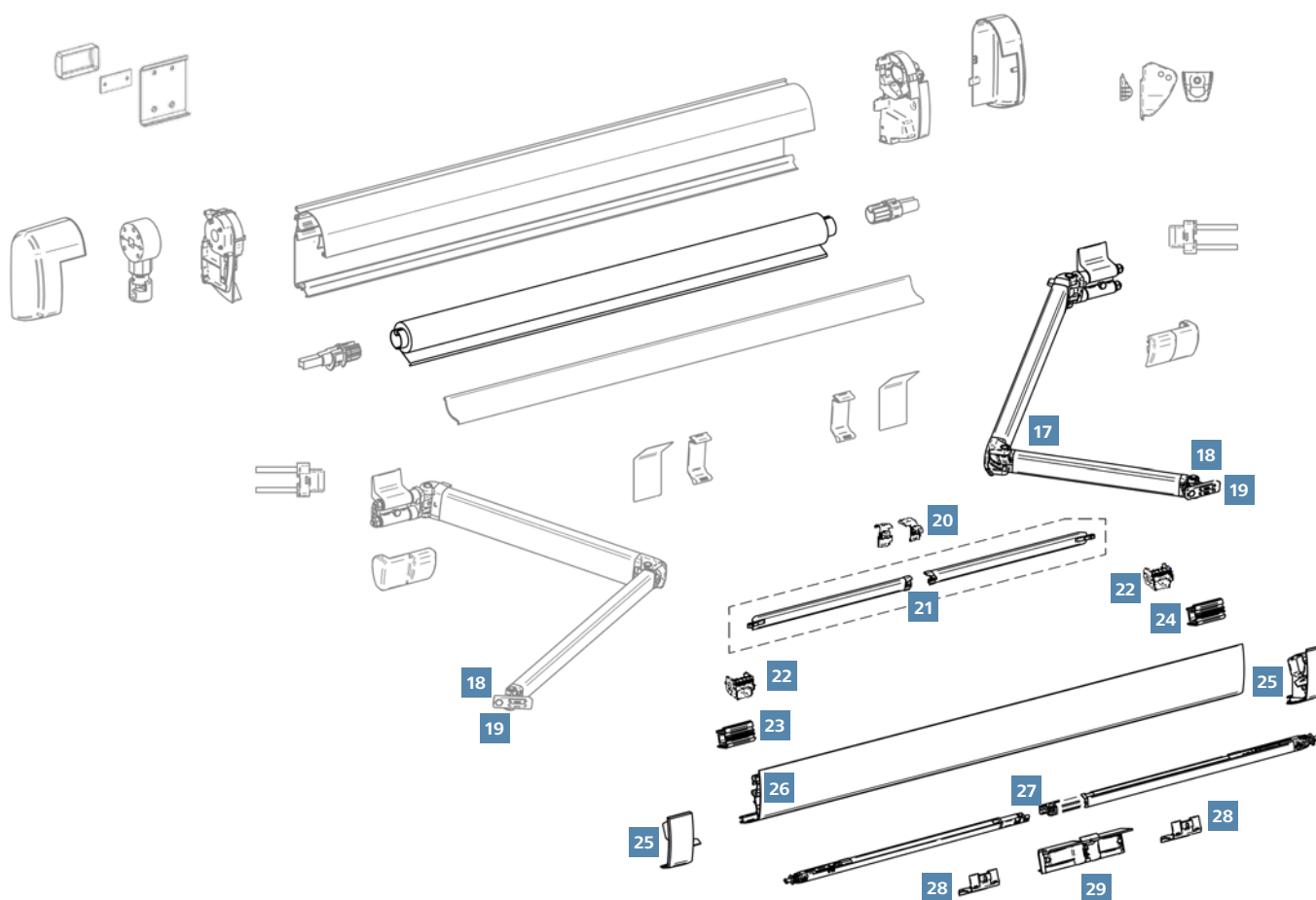
	Art-Nr.
13 Tuchführung ab Markisenlänge 3,5 m	<b>B-442700</b>
14 Gelenkarmführung, 2 Stück	<b>B-602327</b>
15 Gelenkarm, 2 m, für Markisenlänge 2,6 m, links	<b>B-163000</b>
Gelenkarm, 2,5 m, ab Markisenlänge 3 m, links	<b>B-163200</b>
16 Gelenkarm, 2 m, für Markisenlänge 2,6 m, rechts	<b>B-163100</b>
Gelenkarm, 2,5 m, ab Markisenlänge 3 m, rechts	<b>B-163300</b>
17 Gelenkarm-Endstück, Satz	<b>B-602756</b>
18 Gelenkarm-Befestigung, vorne, Satz	<b>B-442900</b>
19 Frontblendenzuführung vorne	<b>B-443500</b>
20 Frontblendenendkappen, weiß, Satz	<b>B-442100</b>
Frontblendenendkappen, eloxiert, Satz	<b>B-442110</b>
Frontblendenendkappen, anthrazit, Satz	<b>B-602696</b>
21 Frontblende, weiß, Länge 3 m	<b>B-165230</b>
Frontblende, weiß, Länge 3,5 m	<b>B-165235</b>
Frontblende, weiß, Länge 4 m	<b>B-165240</b>

	Art-Nr.
Frontblende, weiß, Länge 4,5 m	<b>B-165245</b>
Frontblende, eloxiert, Länge 3,5 m	<b>B-165535</b>
Frontblende, eloxiert, Länge 4 m	<b>B-165540</b>
Frontblende, eloxiert, Länge 4,5 m	<b>B-165545</b>
22 Stützfuß, 123 cm, für Markisenlänge 2,6 m	<b>B-444200</b>
Stützfuß, 144 cm, für Markisenlänge 3 m	<b>B-444300</b>
Stützfuß, 167 cm, für Markisenlänge 3,5 – 4,5 m	<b>B-444400</b>
23 Stützfuß-Befestigung Front	<b>B-443000</b>
24 Stützfuß-Arretierung in der Frontblende	<b>B-152101</b>
o. Abb. Spannstanze Auszug 2 m	<b>89 741</b>
o. Abb. Spannstanze Auszug 2,5 m	<b>89 742</b>

**THULE**

## Thule Omnistor 5200

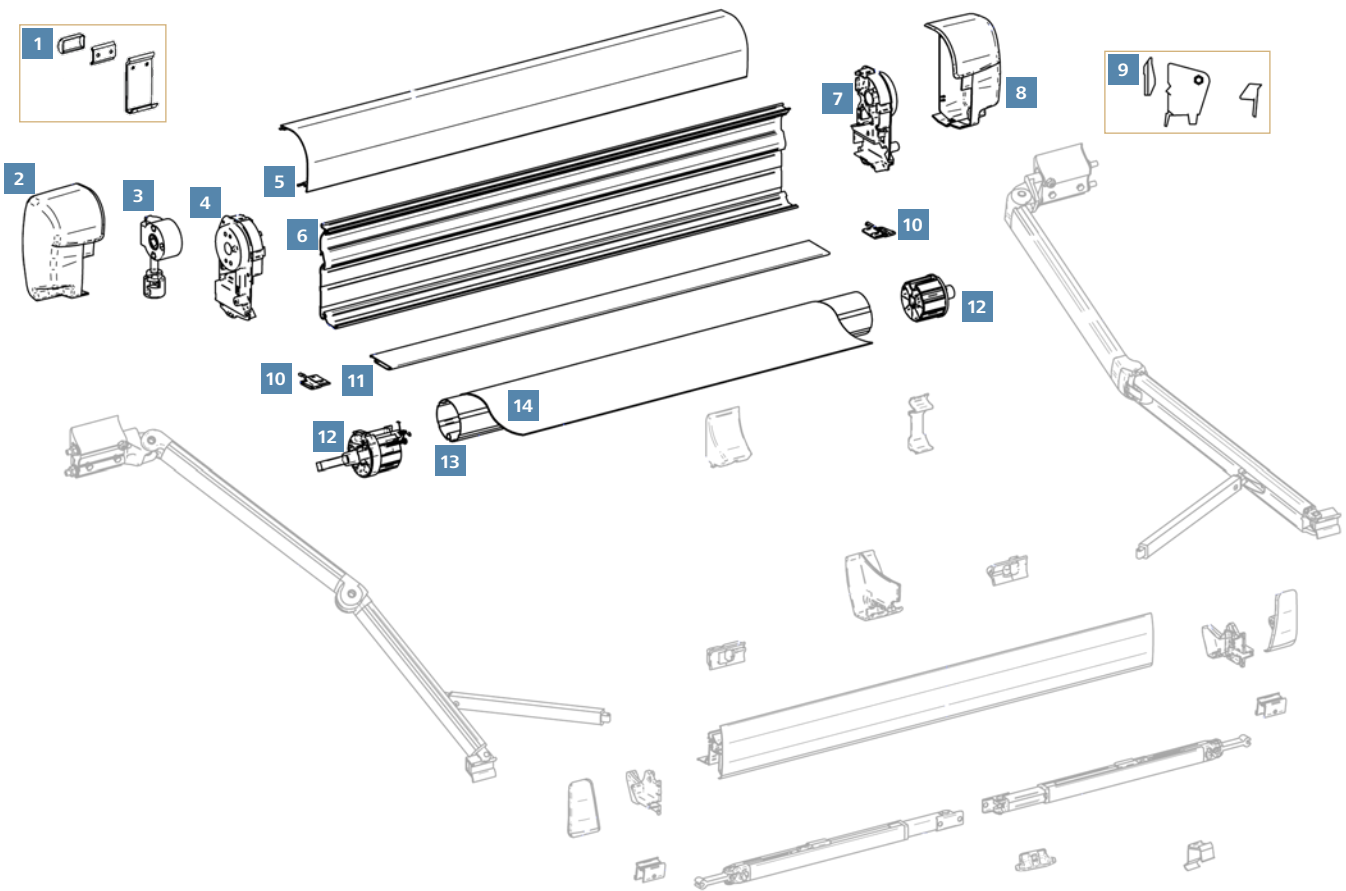
	Art-Nr.		Art-Nr.
<b>1</b> Montagesatz bis Markisenlänge 3 m	<b>B-445000</b>	<b>7</b> Befestigungssatz komplett für Spannstange und Klemmprofil	<b>B-603099</b>
Montagesatz Markisenlänge 3,5 m	<b>B-445100</b>	<b>8</b> Tuchrollenendkappen, Satz	<b>B-602219</b>
Montagesatz Markisenlänge 4 m	<b>B-445200</b>	<b>9</b> Tuchrolle, Länge 2,6 m / 3 m / 3,15 m / 3,5 m / 4 m / 4,5 m / 5 m	<b>auf Anfrage</b>
Montagesatz Markisenlänge 4,5 m	<b>B-445300</b>	<b>10</b> Tuch Mystic-Grau, 2,6 x 2 m	<b>B-602663</b>
<b>2</b> Endkappen, weiß, Satz	<b>B-603065</b>	Tuch Mystic-Grau, 3 x 2,5 m	<b>B-602202</b>
Endkappen, eloxiert, Satz	<b>B-603066</b>	Tuch Mystic-Grau, 3,5 x 2,5 m	<b>B-602204</b>
Endkappen, anthrazit, Satz	<b>B-603067</b>	Tuch Mystic-Grau, 4 x 2,5 m	<b>B-602206</b>
<b>3</b> Kurbelwerk	<b>B-440700</b>	Tuch Mystic-Grau, 4,5 x 2,5 m	<b>B-602208</b>
<b>4</b> Endplatte, weiß, links	<b>B-603071</b>	Tuch Mystic-Grau, 5 x 2,5 m	<b>B-603063</b>
Endplatte, eloxiert, links	<b>B-603095</b>	Tuch Saphir-Blau, 2,6 x 2 m	<b>B-602664</b>
Endplatte, anthrazit, links	<b>B-603097</b>	Tuch Saphir-Blau, 3 x 2,5 m	<b>B-602203</b>
<b>5</b> Gehäuse, weiß, Länge 2,6 m	<b>B-602994</b>	Tuch Saphir-Blau, 3,15 x 2,5 m	<b>B-603566</b>
Gehäuse, weiß, Länge 3 m	<b>B-602995</b>	Tuch Saphir-Blau, 3,5 x 2,5 m	<b>B-602205</b>
Gehäuse, weiß, Länge 3,5 m	<b>B-602996</b>	Tuch Saphir-Blau, 4 x 2,5 m	<b>B-602207</b>
Gehäuse, weiß, Länge 4 m	<b>B-602997</b>	Tuch Saphir-Blau, 4,5 x 2,5 m	<b>B-602209</b>
Gehäuse, weiß, Länge 4,5 m	<b>B-602998</b>	Tuch Saphir-Blau, 5 x 2,5 m	<b>B-603064</b>
Gehäuse, weiß, Länge 5 m	<b>B-602999</b>	<b>11</b> Rückenprofil Alu, Länge 2,6 m / 3 m / 3,15 m / 3,5 m / 4 m / 4,5 m / 5 m	<b>auf Anfrage</b>
Gehäuse, eloxiert, Länge 2,6 m / 3 m / 3,5 m / 4 m / 4,5 m / 5 m	<b>auf Anfrage</b>	<b>12</b> Gelenkarmscharnier	<b>B-602811</b>
Gehäuse, anthrazit, Länge 2,6 m / 3 m / 3,15 m / 3,5 m / 4 m / 4,5 m / 5 m	<b>auf Anfrage</b>	<b>13</b> Abdeckung für Gelenkarm-Befestigung, Satz	<b>B-602235</b>
<b>6</b> Endplatte, weiß, rechts	<b>B-603072</b>	<b>14</b> Gelenkarm, 2 m, für Markisenlänge 2,6 m, links	<b>B-603084</b>
Endplatte, eloxiert, rechts	<b>B-603096</b>	Gelenkarm, 2,5 m, ab Markisenlänge 3 m, links	<b>B-603085</b>
Endplatte, anthrazit, rechts	<b>B-603098</b>		



## Thule Omnistor 5200

	Art-Nr.
15 Gehäuse-Stütze	<b>B-603073</b>
16 Gelenkarmführung, 2 Stück	<b>B-602327</b>
17 Gelenkarm, 2 m, für Markisenlänge 2,6 m, rechts	<b>B-603088</b>
Gelenkarm, 2,5 m, ab Markisenlänge 3 m, rechts	<b>B-603089</b>
18 Gelenkarm-Endstück, Satz	<b>B-603344</b>
19 Gelenkarm-Befestigung, vorne, 2 Stück	<b>B-603091</b>
20 Endkappen für Spannarm-Set, Satz	<b>B-603345</b>
21 Spannarm-Set	<b>89 739</b>
22 Spannstangen- und Klemmprofil-Halterung Front, 2 Stück	<b>B-603076</b>
23 Stützfuß-Befestigung Front, links	<b>B-603074</b>
24 Stützfuß-Befestigung Front, rechts	<b>B-603075</b>
25 Frontblendenendkappen, weiß, Satz	<b>B-603068</b>
Frontblendenendkappen, eloxiert, Satz	<b>B-603069</b>
Frontblendenendkappen, anthrazit, Satz	<b>B-603070</b>
26 Frontblende, weiß, Länge 2,6 m	<b>B-603017</b>
Frontblende, weiß, Länge 3 m	<b>B-603018</b>
Frontblende, weiß, Länge 3,5 m	<b>B-603019</b>
Frontblende, weiß, Länge 4 m	<b>B-603020</b>
Frontblende, weiß, Länge 4,5 m	<b>B-603021</b>
Frontblende, weiß, Länge 5 m	<b>B-603022</b>
Frontblende, eloxiert, Länge 2,6 m	<b>B-603025</b>
Frontblende, eloxiert, Länge 3 m	<b>B-603026</b>

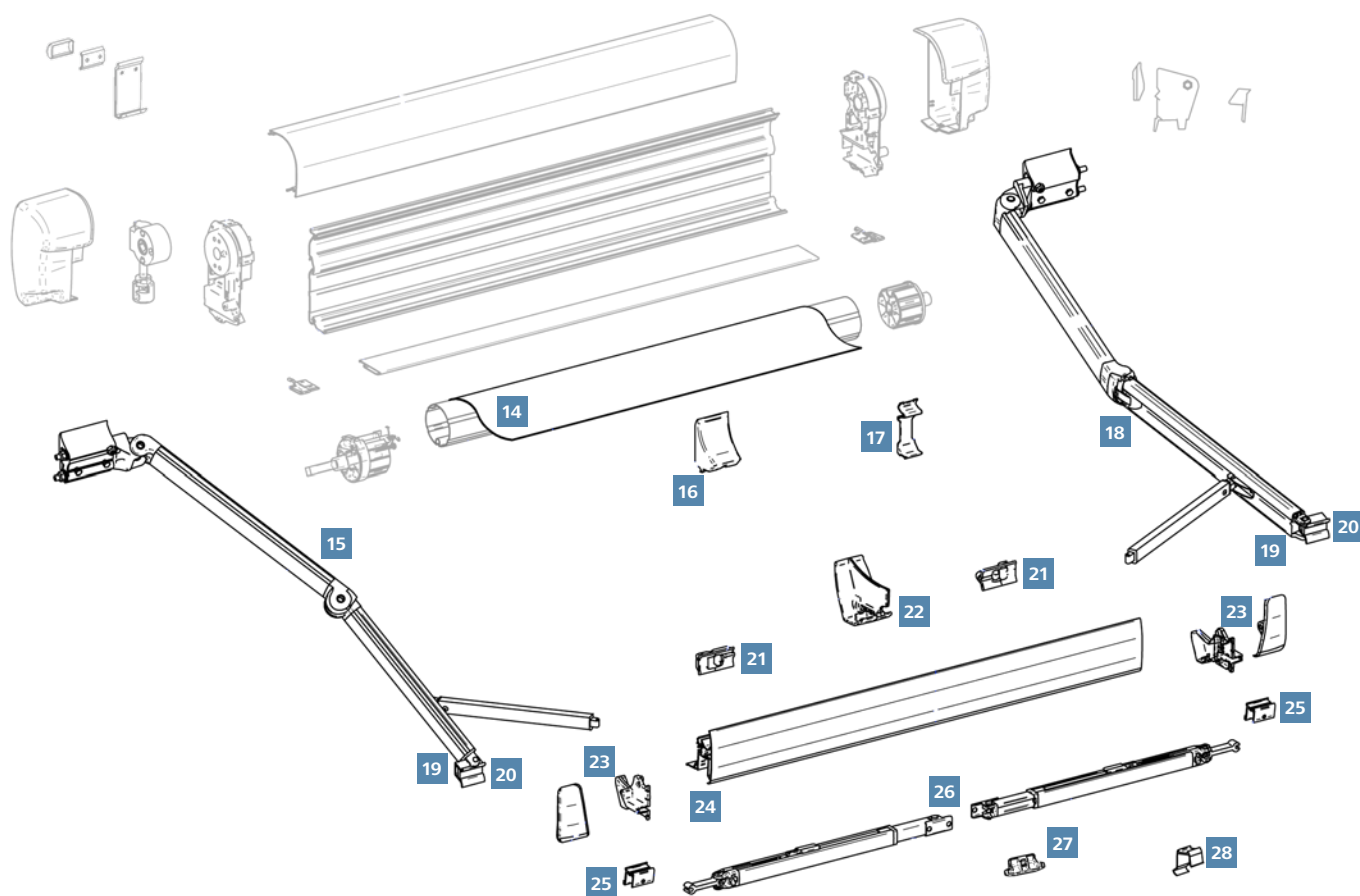
	Art-Nr.
Frontblende, eloxiert, Länge 3,5 m	<b>B-603027</b>
Frontblende, eloxiert, Länge 4 m	<b>B-603028</b>
26 Frontblende, eloxiert, Länge 4,5 m	<b>B-603029</b>
Frontblende, eloxiert, Länge 5 m	<b>B-603030</b>
Frontblende, anthrazit, Länge 2,6 m	<b>B-603031</b>
Frontblende, anthrazit, Länge 3 m	<b>B-603032</b>
Frontblende, anthrazit, Länge 3,15 m	<b>B-603565</b>
Frontblende, anthrazit, Länge 3,5 m	<b>B-603033</b>
Frontblende, anthrazit, Länge 4 m	<b>B-603034</b>
Frontblende, anthrazit, Länge 4,5 m	<b>B-603094</b>
Frontblende, anthrazit, Länge 5 m	<b>B-603469</b>
27 Stützfuß, 118 cm, für Markisenlänge 2,6 m	<b>B-603079</b>
Stützfuß, 138 cm, für Markisenlänge 3 m	<b>B-603080</b>
Stützfuß, 162 cm, ab Markisenlänge 3,5 m	<b>B-603081</b>
28 Arretierungs-Clips für Front für Stützfüße, 2 Stück	<b>B-603092</b>
29 Stützfuß-Arretierung in der Frontblende	<b>B-603090</b>
o. Abb. Spannstange Auszug 2 m	<b>89 741</b>
o. Abb. Spannstange Auszug 2,5 m	<b>89 742</b>

**THULE**  
MARKISEN

## Thule Omnistor 8000

	Art-Nr.		Art-Nr.
<b>1</b> Montagesatz	<b>B-603402</b>	<b>6</b> Gehäuse-Rückwand, creme, Länge 4 m / 4,5 m / 5 m / 5,5 m / 6 m	<b>auf Anfrage</b>
<b>2</b> Endkappe, weiß, links	<b>B-544000</b>	<b>7</b> Endplatte, rechts	<b>B-102301</b>
Endkappe, eloxiert, links	<b>B-544001</b>	<b>8</b> Endkappe, weiß, rechts	<b>B-544100</b>
Endkappe, anthrazit, links	<b>B-603369</b>	Endkappe, eloxiert, rechts	<b>B-544101</b>
Endkappe, creme, links	<b>B-602286</b>	Endkappe, anthrazit, rechts	<b>B-603370</b>
<b>3</b> Kurbelwerk	<b>B-409200</b>	Endkappe, creme, rechts	<b>B-602287</b>
<b>4</b> Endplatte, links	<b>B-103400</b>	<b>9</b> Befestigungssatz Spannstange	<b>B-103200</b>
<b>5</b> Gehäuse-Oberteil, weiß, Länge 4 m	<b>B-108240</b>	<b>10</b> Gehäuse-Unterteil-Endkappen, weiß, Satz	<b>B-544400</b>
Gehäuse-Oberteil, weiß, Länge 4,5 m	<b>B-108245</b>	Gehäuse-Unterteil-Endkappen, eloxiert, Satz	<b>B-544401</b>
Gehäuse-Oberteil, weiß, Länge 5 m	<b>B-108250</b>	<b>11</b> Gehäuse-Unterteil, weiß, Länge 4 m / 4,5 m / 5 m / 5,5 m / 6 m	<b>auf Anfrage</b>
Gehäuse-Oberteil, weiß, Länge 5,5 m	<b>B-108255</b>	Gehäuse-Unterteil, eloxiert, Länge 4 m / 4,5 m / 5 m / 5,5 m / 6 m	<b>auf Anfrage</b>
Gehäuse-Oberteil, weiß, Länge 6 m	<b>B-108260</b>	Gehäuse-Unterteil, anthrazit, Länge 5 m / 5,5 m / 6 m	<b>auf Anfrage</b>
Gehäuse-Oberteil, eloxiert, Länge 4 m / 4,5 m / 5 m / 5,5 m / 6 m	<b>auf Anfrage</b>	Gehäuse-Unterteil, creme, Länge 4 m / 4,5 m / 5 m / 5,5 m / 6 m	<b>auf Anfrage</b>
Gehäuse-Oberteil, anthrazit, Länge 5 m / 5,5 m / 6 m	<b>auf Anfrage</b>	<b>12</b> Tuchrollenendkappen, Satz	<b>B-544500</b>
Gehäuse-Oberteil, creme, Länge 4 m / 4,5 m / 5 m / 5,5 m / 6 m	<b>auf Anfrage</b>	<b>13</b> Tuchrolle, Länge 4 m / 4,5 m / 5 m / 5,5 m / 6 m	<b>auf Anfrage</b>
<b>6</b> Gehäuse-Rückwand, weiß, Länge 4 m / 4,5 m / 5 m / 5,5 m / 6 m	<b>auf Anfrage</b>	<b>14</b> Tuch, Mystic-Grau, 4 x 2,75 m	<b>B-384031</b>
Gehäuse-Rückwand, eloxiert, Länge 4 m / 4,5 m / 5 m / 5,5 m / 6 m	<b>auf Anfrage</b>	Tuch, Mystic-Grau, 4,5 x 2,75 m	<b>B-384531</b>
Gehäuse-Rückwand, anthrazit, Länge 5 m / 5,5 m / 6 m	<b>auf Anfrage</b>	Tuch, Mystic-Grau, 5 x 2,75 m	<b>B-385031</b>

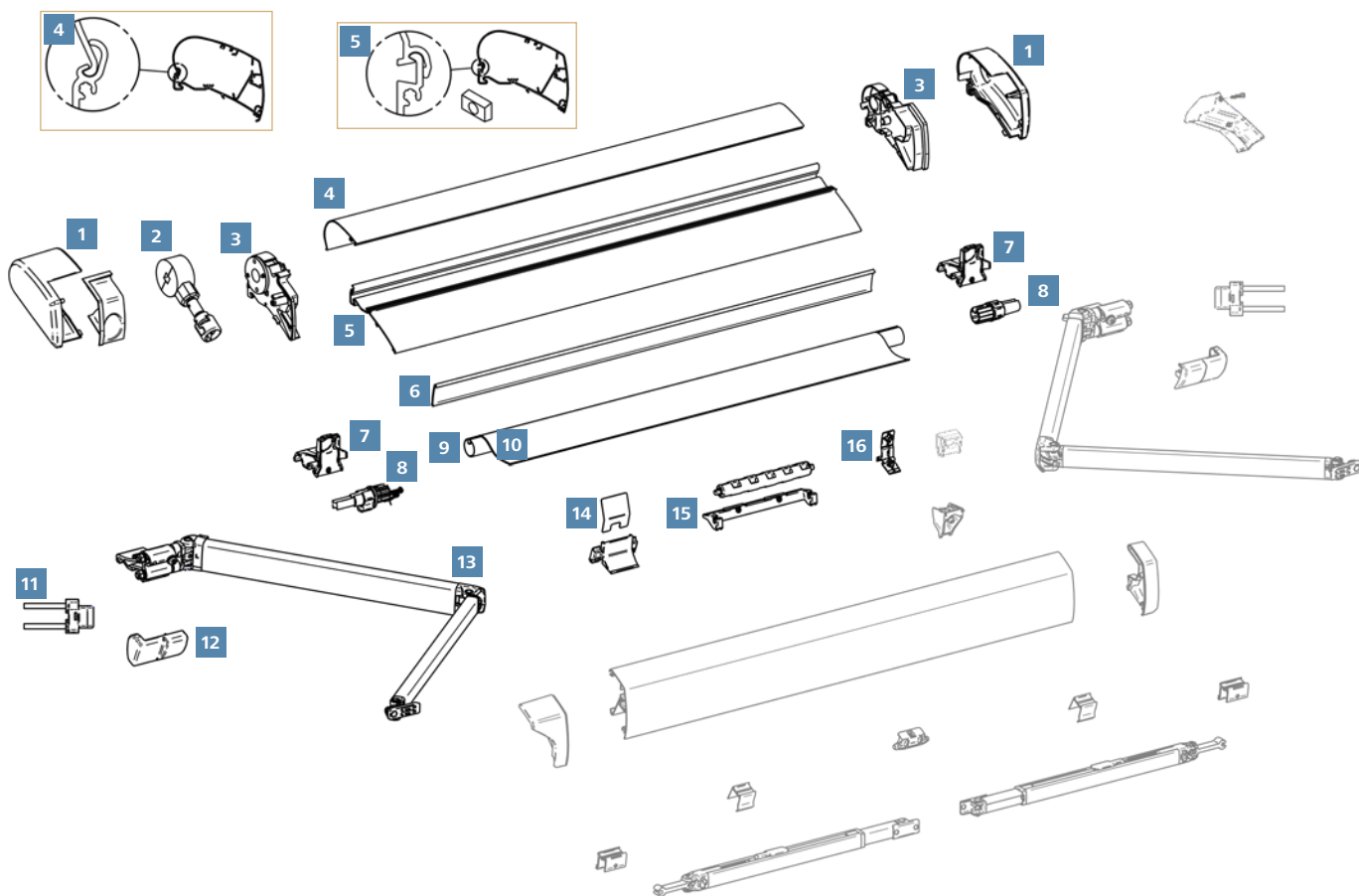




## Thule Omnistor 8000

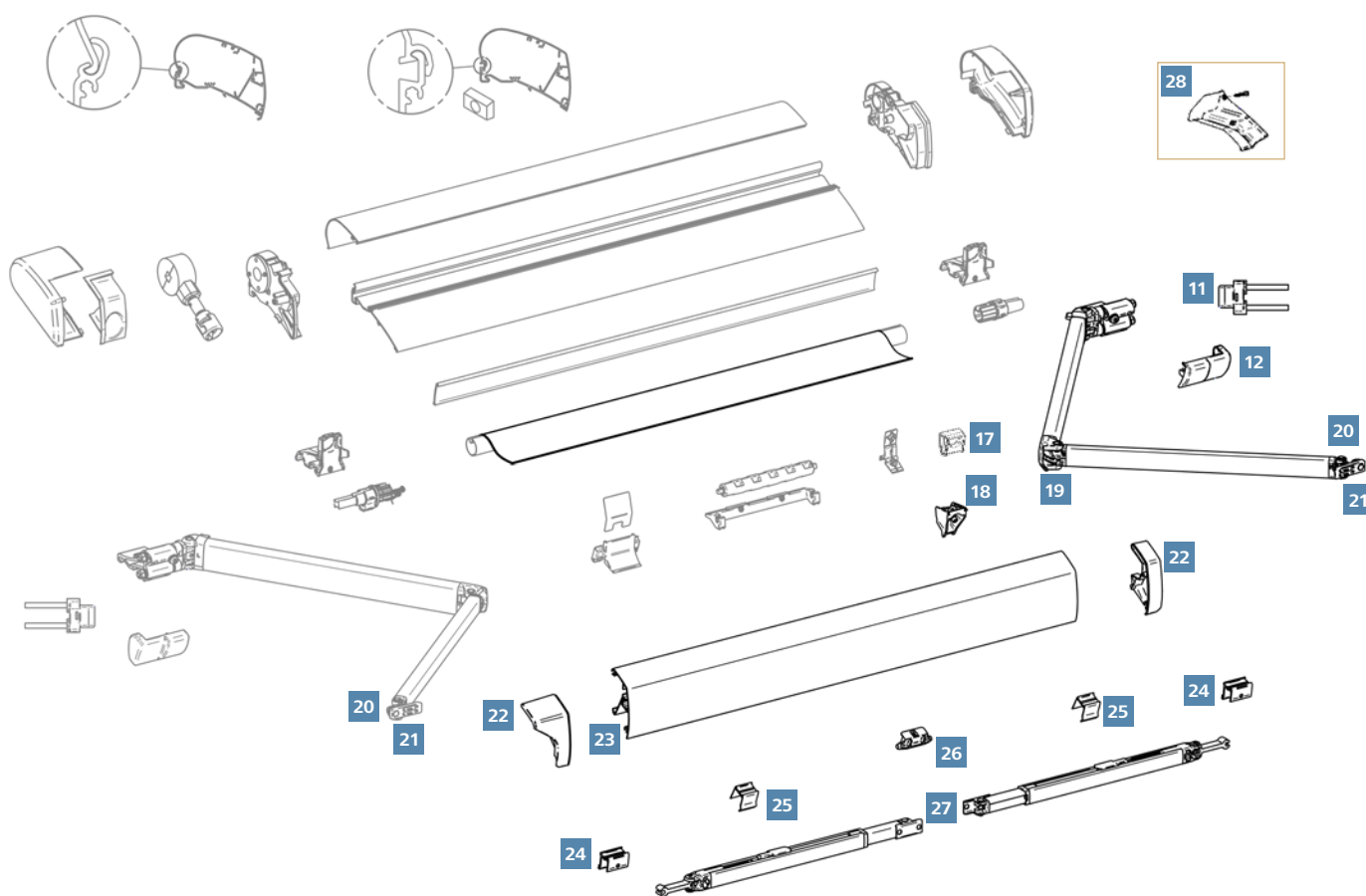
	Art-Nr.
<b>14</b> Tuch, Mystic-Grau, 5,5 x 2,75 m	<b>B-385531</b>
Tuch, Mystic-Grau, 6 x 2,75 m	<b>B-386031</b>
Tuch, Saphir-Blau, 4 x 2,75 m	<b>B-384032</b>
Tuch, Saphir-Blau, 4,5 x 2,75 m	<b>B-384532</b>
Tuch, Saphir-Blau, 5 x 2,75 m	<b>B-385032</b>
Tuch, Saphir-Blau, 5,5 x 2,75 m	<b>B-385532</b>
Tuch, Saphir-Blau, 6 x 2,75 m	<b>B-386032</b>
<b>15</b> Gelenkarm, 2,75 m, links	<b>B-553100</b>
<b>16</b> Frontblendenzuführung, hinten	<b>B-561300</b>
<b>17</b> Gelenkarmführung, 2 Stück	<b>B-602327</b>
<b>18</b> Gelenkarm, 2,75 m, rechts	<b>B-554100</b>
<b>19</b> Gelenkarm-Endstück, Satz	<b>B-602760</b>
<b>20</b> Gelenkarm-Befestigung, vorne, Satz	<b>B-544600</b>
<b>21</b> Gelenkarmstützen-Verriegelung, Satz	<b>B-553200</b>
<b>22</b> Frontblendenzuführung, vorne	<b>B-561400</b>
<b>23</b> Frontblendenendkappen, weiß, Satz	<b>B-544300</b>
Frontblendenendkappen, eloxiert, Satz	<b>B-544301</b>
Frontblendenendkappen, anthrazit, Satz	<b>B-603371</b>
Frontblendenendkappen, creme, Satz	<b>B-602288</b>
<b>24</b> Frontblende, weiß, Länge 4 m	<b>B-108340</b>
Frontblende, weiß, Länge 4,5 m	<b>B-108345</b>
Frontblende, weiß, Länge 5 m	<b>B-108350</b>

	Art-Nr.
<b>24</b> Frontblende, weiß, Länge 5,5 m	<b>B-108355</b>
Frontblende, weiß, Länge 6 m	<b>B-108360</b>
Frontblende, eloxiert, Länge 4 m	<b>B-109340</b>
Frontblende, eloxiert, Länge 4,5 m	<b>B-109345</b>
Frontblende, eloxiert, Länge 5 m	<b>B-109350</b>
Frontblende, eloxiert, Länge 5,5 m	<b>B-109355</b>
Frontblende, eloxiert, Länge 6 m	<b>B-109360</b>
Frontblende, anthrazit, Länge 5 m	<b>B-603366</b>
Frontblende, anthrazit, Länge 5,5 m	<b>B-603367</b>
Frontblende, anthrazit, Länge 6 m	<b>B-603368</b>
Frontblende, creme, Länge 4 m	<b>B-602304</b>
Frontblende, creme, Länge 4,5 m	<b>B-602305</b>
Frontblende, creme, Länge 5 m	<b>B-602306</b>
Frontblende, creme, Länge 5,5 m	<b>B-602307</b>
Frontblende, creme, Länge 6 m	<b>B-602308</b>
<b>25</b> Stützfuß-Befestigung Front	<b>B-443000</b>
<b>26</b> Stützfuß, 185 cm, ab Markisenlänge 4 m	<b>B-444500</b>
<b>27</b> Stützfuß-Arretierung in der Frontblende	<b>B-152101</b>
<b>28</b> Stützfuß-Führung in der Frontblende, 4 Stück	<b>B-602342</b>

**THULE**

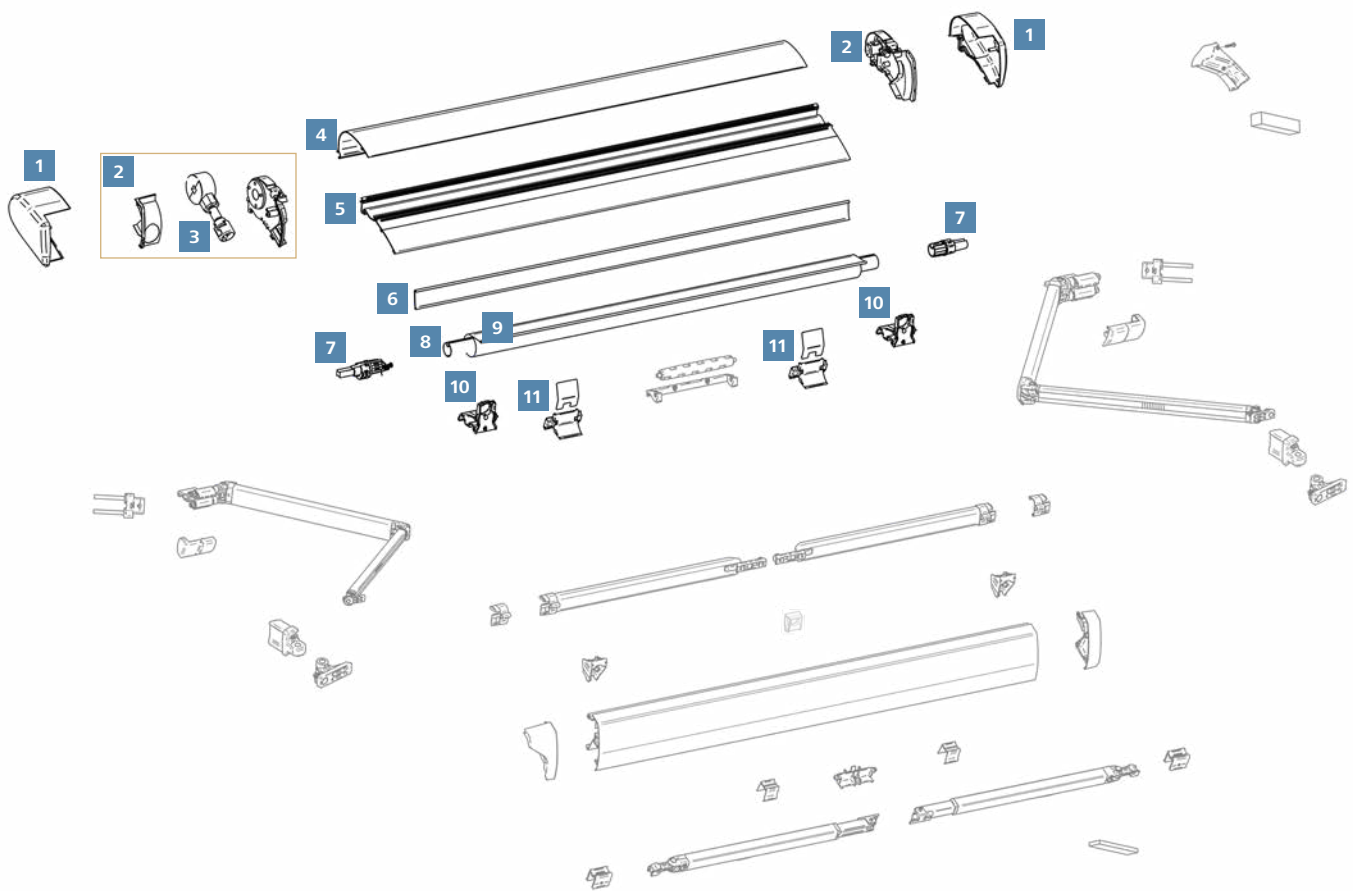
## Thule Omnistor 6200

	Art-Nr.		Art-Nr.
1 Endkappen, weiß, Satz	<b>B-602603</b>	10 Tuch, Mystic-Grau, 3 x 2,5 m	<b>B-602569</b>
Endkappen, eloxiert, Satz	<b>B-602604</b>	Tuch, Mystic-Grau, 3,25 x 2,5 m	<b>B-602574</b>
Endkappen, anthrazit, Satz	<b>B-602605</b>	Tuch, Mystic-Grau, 3,5 x 2,5 m	<b>B-602579</b>
2 Kurbelwerk	<b>B-602606</b>	Tuch, Mystic-Grau, 3,75 x 2,5 m	<b>B-602584</b>
3 Endplatten, weiß, Satz	<b>B-602607</b>	Tuch, Mystic-Grau, 4 x 2,5 m	<b>B-602589</b>
Endplatten, eloxiert, Satz	<b>B-602608</b>	Tuch, Mystic-Grau, 4,25 x 2,5 m	<b>B-602875</b>
Endplatten, anthrazit, Satz	<b>B-602609</b>	Tuch, Mystic-Grau, 4,5 x 2,5 m	<b>B-602594</b>
4 Gehäuse-Oberteil ab Baujahr 05/2014, weiß, Länge 2,6 m / 3 m / 3,25 m / 3,5 m / 3,75 m / 4 m / 4,25 m / 4,5 m	auf Anfrage	Tuch, Saphir-Blau, 2,6 x 2 m	<b>B-602565</b>
Gehäuse-Oberteil ab Baujahr 05/2014, eloxiert, Länge 3,25 m / 3,5 m / 3,75 m / 4 m / 4,5 m	auf Anfrage	Tuch, Saphir-Blau, 3 x 2,5 m	<b>B-602570</b>
Gehäuse-Oberteil ab Baujahr 05/2014, anthrazit, Länge 2,6 m / 3 m / 3,25 m / 3,5 m / 3,75 m / 4 m	auf Anfrage	Tuch, Saphir-Blau, 3,25 x 2,5 m	<b>B-602575</b>
5 Gehäuse-Unterteil ab Baujahr 05/2014, Länge 2,6 m / 3 m / 3,25 m / 3,5 m / 3,75 m / 4 m / 4,25 m / 4,5 m	auf Anfrage	Tuch, Saphir-Blau, 3,5 x 2,5 m	<b>B-602580</b>
6 Rückenprofil, Länge 2,6 m / 3 m / 3,25 m / 3,5 m / 3,75 m / 4 m / 4,25 m / 4,5 m	auf Anfrage	Tuch, Saphir-Blau, 3,75 x 2,5 m	<b>B-602585</b>
7 Befestigungssatz Spannstange Gehäuse, Satz	<b>B-602610</b>	Tuch, Saphir-Blau, 4 x 2,5 m	<b>B-602590</b>
8 Tuchrollenendkappen, Satz	<b>B-602611</b>	Tuch, Saphir-Blau, 4,25 x 2,5 m	<b>B-602876</b>
9 Tuchrolle, Länge 2,6 m / 3 m / 3,25 m / 3,5 m / 3,75 m / 4 m / 4,25 m / 4,5 m	auf Anfrage	Tuch, Saphir-Blau, 4,5 x 2,5 m	<b>B-602595</b>
10 Tuch, Mystic-Grau, 2,6 x 2 m	<b>B-602564</b>	11 Gelenkarmscharnier	<b>B-602811</b>
		12 Abdeckung für Gelenkarm-Befestigung, Satz	<b>B-602612</b>
		13 Gelenkarm, 2 m, für Markisenlänge 2,6 m, links	<b>B-602596</b>
		Gelenkarm, 2,5 m, für Markisenlänge 3 – 4,5 m, links	<b>B-602597</b>
		14 Gehäuse-Stütze	<b>B-602613</b>
		15 Tuchführung	<b>B-602614</b>
		16 Spannstangen-Aufnahme Gehäuse (mittlere Spannstange)	<b>B-602615</b>



## Thule Omnistor 6200

Art-Nr.	Art-Nr.
<b>17</b> Spannstangen-Aufnahme Gehäuse (mittlere Spannstange)	<b>B-603112</b>
<b>18</b> Spannstangen-Aufnahme Front, 2 Stück	<b>B-602616</b>
<b>19</b> Gelenkarm, 2 m, für Markisenlänge 2,6 m, rechts	<b>B-602598</b>
Gelenkarm, 2,5 m, für Markisenlänge 3 – 4,5 m, rechts	<b>B-602599</b>
<b>20</b> Gelenkarm-Endstück, Satz	<b>B-602753</b>
<b>21</b> Gelenkarm-Befestigung, vorne, Satz	<b>B-602374</b>
<b>22</b> Frontblendenendkappen, weiß, Satz	<b>B-602600</b>
Frontblendenendkappen, eloxiert, Satz	<b>B-602601</b>
Frontblendenendkappen, anthrazit, Satz	<b>B-602602</b>
<b>23</b> Frontblende, weiß, Länge 2,6 m	<b>B-602529</b>
Frontblende, weiß, Länge 3 m	<b>B-602530</b>
Frontblende, weiß, Länge 3,25 m	<b>B-602531</b>
Frontblende, weiß, Länge 3,5 m	<b>B-602532</b>
Frontblende, weiß, Länge 3,75 m	<b>B-602533</b>
Frontblende, weiß, Länge 4 m	<b>B-602534</b>
Frontblende, weiß, Länge 4,25 m	<b>B-602859</b>
Frontblende, weiß, Länge 4,5 m	<b>B-602535</b>
Frontblende, eloxiert, Länge 3,25 m	<b>B-602538</b>
Frontblende, eloxiert, Länge 3,5 m	<b>B-602539</b>
Frontblende, eloxiert, Länge 3,75 m	<b>B-602540</b>
Frontblende, eloxiert, Länge 4 m	<b>B-602541</b>
Frontblende, eloxiert, Länge 4,5 m	<b>B-602542</b>
<b>23</b> Frontblende, anthrazit, Länge 2,6 m	<b>B-602860</b>
Frontblende, anthrazit, Länge 3 m	<b>B-602861</b>
Frontblende, anthrazit, Länge 3,25 m	<b>B-602543</b>
Frontblende, anthrazit, Länge 3,5 m	<b>B-602544</b>
Frontblende, anthrazit, Länge 3,75 m	<b>B-602545</b>
Frontblende, anthrazit, Länge 4 m	<b>B-602546</b>
<b>24</b> Stützfuß-Befestigung Front	<b>B-443000</b>
<b>25</b> Stützfußführung in der Frontblende	<b>B-602502</b>
<b>26</b> Stützfuß-Arretierung in der Frontblende	<b>B-152101</b>
<b>27</b> Stützfuß, 123 cm, für Markisenlänge 2,6 m	<b>B-444200</b>
Stützfuß, 144 cm, für Markisenlänge 3 – 3,25 m	<b>B-444300</b>
Stützfuß, 167 cm, für Markisenlänge 3,5 – 4,5 m	<b>B-444400</b>
o. Abb. Spannstange, Auszug 2 m	<b>89 745</b>
o. Abb. Spannstange, Auszug 2,5 m	<b>89 746</b>
<b>Thule Ducato-Adapter V17</b>	<b>Art-Nr.</b>
<b>28</b> Endkappen schwarz, Satz	<b>B-603178</b>
o. Abb. Abdichtungsband 2 m, 2er-Set	<b>B-603354</b>

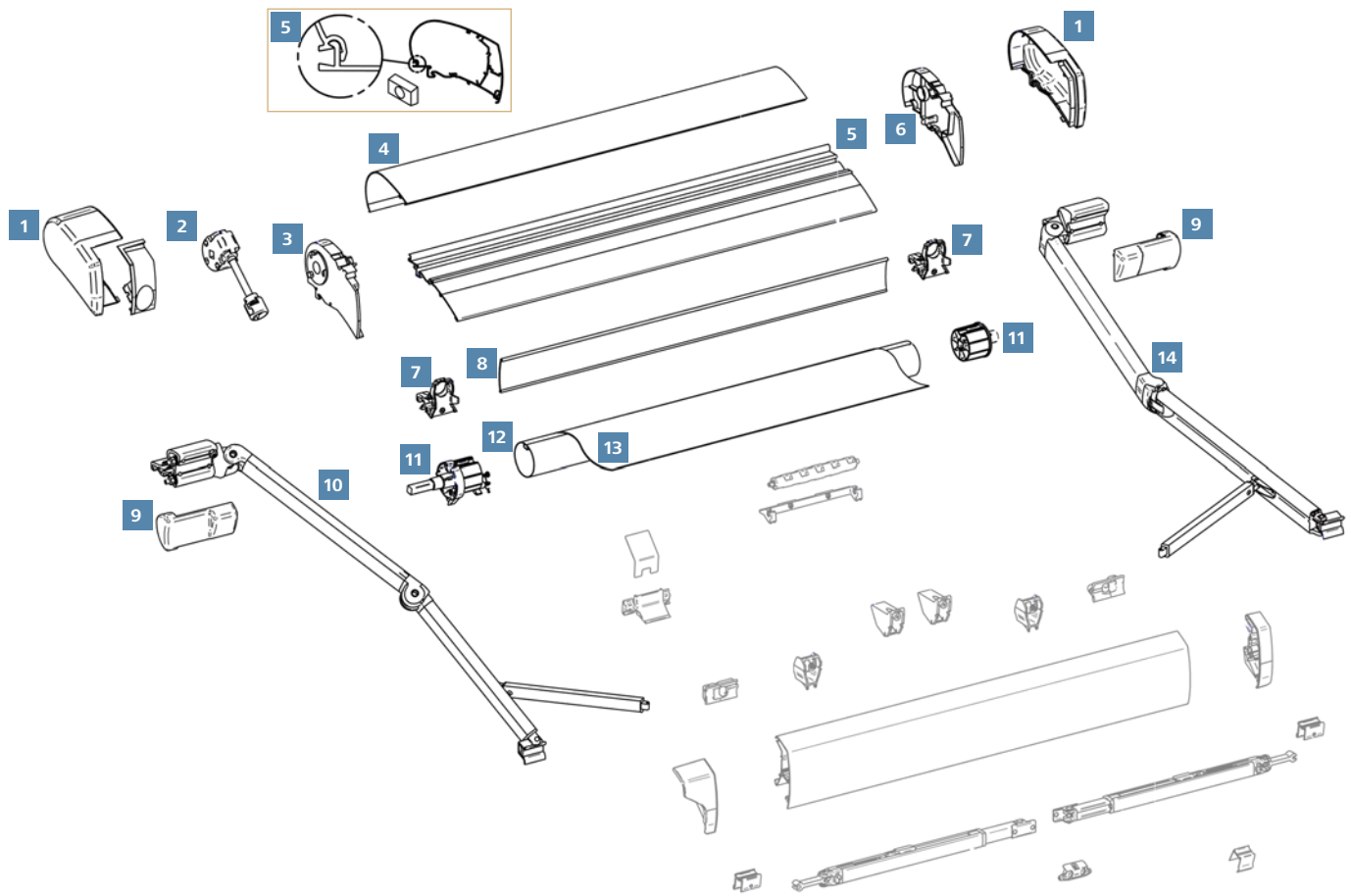
**THULE**

## Thule Omnistor 6300

	Art-Nr.		Art-Nr.
1 Endkappen, weiß, Satz	<b>B-603336</b>	7 Tuchrollenendkappen, Satz	<b>B-602611</b>
Endkappen, eloxiert, Satz	<b>B-603337</b>	8 Tuchrolle, Länge 2,6 m / 3 m / 3,25 m / 3,5 m / 3,75 m / 4 m / 4,25 m / 4,5 m / 5 m	<b>auf Anfrage</b>
Endkappen, anthrazit, Satz	<b>B-603338</b>	9 Tuch, Mystic-Grau, 2,6 x 2 m	<b>B-602663</b>
2 Endplatten, inkl. Kurbelwerk, weiß, Satz	<b>B-603339</b>	Tuch, Mystic-Grau, 3 x 2,5 m	<b>B-602202</b>
Endplatten, inkl. Kurbelwerk, eloxiert, Satz	<b>B-603340</b>	Tuch, Mystic-Grau, 3,25 x 2,5 m	<b>B-603320</b>
Endplatten, inkl. Kurbelwerk, anthrazit, Satz	<b>B-603341</b>	Tuch, Mystic-Grau, 3,5 x 2,5 m	<b>B-602204</b>
3 Kurbelwerk	<b>B-602606</b>	Tuch, Mystic-Grau, 3,75 x 2,5 m	<b>B-603322</b>
4 Gehäuse-Oberteil, weiß, Länge 2,6 m	<b>B-603256</b>	Tuch, Mystic-Grau, 4 x 2,5 m	<b>B-602206</b>
Gehäuse-Oberteil, weiß, Länge 3 m	<b>B-603257</b>	Tuch, Mystic-Grau, 4,25 x 2,5 m	<b>B-603324</b>
Gehäuse-Oberteil, weiß, Länge 3,25 m	<b>B-603258</b>	Tuch, Mystic-Grau, 4,5 x 2,5 m	<b>B-602208</b>
Gehäuse-Oberteil, weiß, Länge 3,5 m	<b>B-603259</b>	Tuch, Mystic-Grau, 5 x 2,5 m	<b>B-603063</b>
Gehäuse-Oberteil, weiß, Länge 3,75 m	<b>B-603260</b>	Tuch, Saphir-Blau, 2,6 x 2 m	<b>B-602664</b>
Gehäuse-Oberteil, weiß, Länge 4 m	<b>B-603261</b>	Tuch, Saphir-Blau, 3 x 2,5 m	<b>B-602203</b>
Gehäuse-Oberteil, weiß, Länge 4,25 m	<b>B-603262</b>	Tuch, Saphir-Blau, 3,25 x 2,5 m	<b>B-603321</b>
Gehäuse-Oberteil, weiß, Länge 4,5 m	<b>B-603263</b>	Tuch, Saphir-Blau, 3,5 x 2,5 m	<b>B-602205</b>
Gehäuse-Oberteil, weiß, Länge 5 m	<b>B-603264</b>	Tuch, Saphir-Blau, 3,75 x 2,5 m	<b>B-603323</b>
Gehäuse-Oberteil, eloxiert, Länge 3,25 m / 3,5 m / 3,75 m / 4 m / 4,5 m / 5 m	<b>auf Anfrage</b>	Tuch, Saphir-Blau, 4 x 2,5 m	<b>B-602207</b>
Gehäuse-Oberteil, anthrazit, Länge 2,6 m / 3 m / 3,25 m / 3,5 m / 3,75 m / 4 m / 4,25 m / 4,5 m / 5 m	<b>auf Anfrage</b>	Tuch, Saphir-Blau, 4,25 x 2,5 m	<b>B-603325</b>
5 Gehäuse-Unterteil, Länge 2,6 m / 3 m / 3,25 m / 3,5 m / 3,75 m / 4 m / 4,25 m / 4,5 m / 5 m	<b>auf Anfrage</b>	Tuch, Saphir-Blau, 4,5 x 2,5 m	<b>B-602209</b>
6 Rückenprofil, Länge 2,6 m / 3 m / 3,25 m / 3,5 m / 3,75 m / 4 m / 4,25 m / 4,5 m / 5 m	<b>auf Anfrage</b>	Tuch, Saphir-Blau, 5 x 2,5 m	<b>B-603064</b>
		10 Befestigungssatz Spannstange Gehäuse, Satz	<b>B-602610</b>
		11 Gehäuse-Stütze	<b>B-602613</b>



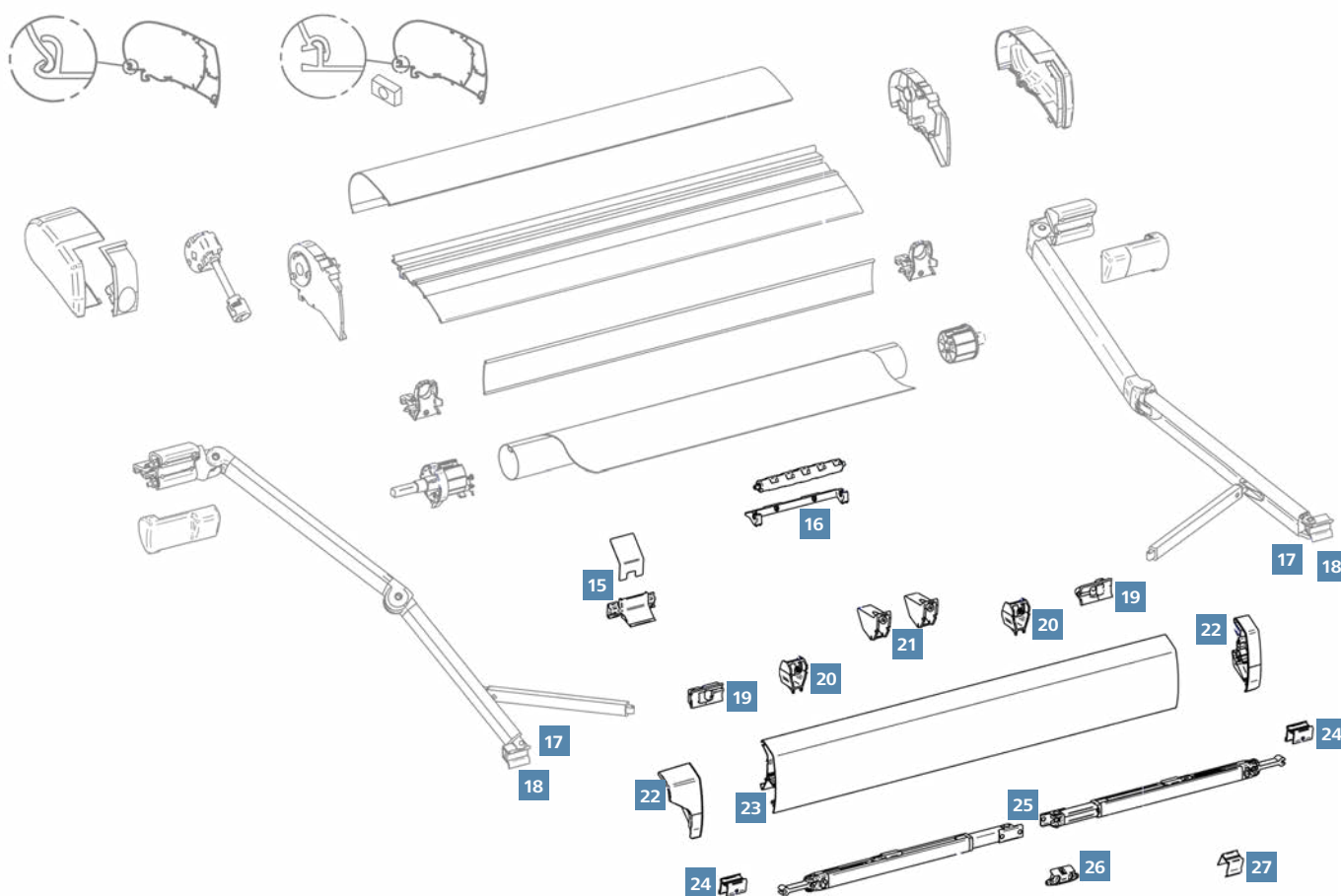




## Thule Omnistor 9200

	Art-Nr.
<b>1</b> Endkappen, weiß, Satz	<b>B-602492</b>
Endkappen, eloxiert, Satz	<b>B-602493</b>
Endkappen, creme, Satz	<b>B-602494</b>
<b>2</b> Kurbelwerk	<b>B-602698</b>
<b>3</b> Endplatte, links	<b>B-602450</b>
<b>4</b> Gehäuse-Oberteil ab Baujahr 05/2014, weiß, Länge 4 m / 4,5 m / 5 m / 5,5 m / 6 m	<b>auf Anfrage</b>
Gehäuse-Oberteil ab Baujahr 05/2014, eloxiert, Länge 4 m / 4,5 m / 5 m / 5,5 m / 6 m	<b>auf Anfrage</b>
Gehäuse-Oberteil ab Baujahr 05/2014, creme, Länge 4 m / 4,5 m / 5 m / 5,5 m / 6 m	<b>auf Anfrage</b>
<b>5</b> Gehäuse-Unterteil ab Baujahr 05/2014, Länge 4 m / 4,5 m / 5 m / 5,5 m / 6 m	<b>auf Anfrage</b>
<b>6</b> Endplatte, rechts	<b>B-602448</b>
<b>7</b> Befestigungssatz Spannstange Gehäuse, Satz	<b>B-602498</b>
<b>8</b> Rückenprofil, Länge 4 m / 4,5 m / 5 m / 5,5 m / 6 m	<b>auf Anfrage</b>

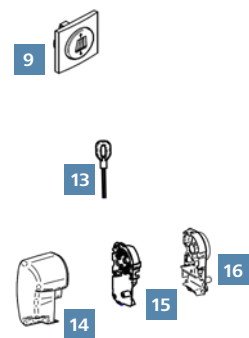
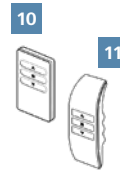
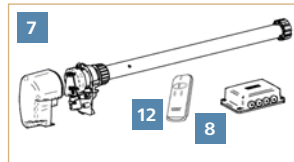
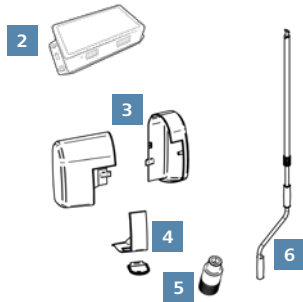
	Art-Nr.
<b>9</b> Abdeckung für Gelenkarm-Befestigung, Satz	<b>B-602449</b>
<b>10</b> Gelenkarm, 3 m, links	<b>B-602500</b>
<b>11</b> Tuchrollenendkappen, Satz	<b>B-602499</b>
<b>12</b> Tuchrolle, Länge 4 m / 4,5 m / 5 m / 5,5 m / 6 m	<b>auf Anfrage</b>
<b>13</b> Tuch, Mystic-Grau, 4 x 3 m	<b>B-602423</b>
Tuch, Mystic-Grau, 4,5 x 3 m	<b>B-602428</b>
Tuch, Mystic-Grau, 5 x 3 m	<b>B-602433</b>
Tuch, Mystic-Grau, 5,5 x 3 m	<b>B-602438</b>
Tuch, Mystic-Grau, 6 x 3 m	<b>B-602443</b>
Tuch, Saphir-Blau, 4 x 3 m	<b>B-602424</b>
Tuch, Saphir-Blau, 4,5 x 3 m	<b>B-602429</b>
Tuch, Saphir-Blau, 5 x 3 m	<b>B-602434</b>
Tuch, Saphir-Blau, 5,5 x 3 m	<b>B-602439</b>
Tuch, Saphir-Blau, 6 x 3 m	<b>B-602444</b>
<b>14</b> Gelenkarm, 3 m, rechts	<b>B-602501</b>



## Thule Omnistor 9200

	Art-Nr.
15 Gehäuse-Stütze	B-602491
16 Tuchführung	B-602445
17 Gelenkarm-Endstück, Satz	B-602760
18 Gelenkarm-Befestigung, vorne, Satz	B-602759
19 Gelenkarmstützen-Verriegelung, Satz	B-553200
20 Spannstangen-Aufnahme Front, 2 Stück	B-602447
21 Frontblendenzuführung, vorne	B-602446
22 Frontblendenendkappen, weiß, Satz	B-602495
Frontblendenendkappen, eloxiert, Satz	B-602496
Frontblendenendkappen, creme, Satz	B-602497
23 Frontblende, weiß, Länge 4 m	B-602476
Frontblende, weiß, Länge 4,5 m	B-602477
Frontblende, weiß, Länge 5 m	B-602478
Frontblende, weiß, Länge 5,5 m	B-602479
Frontblende, weiß, Länge 6 m	B-602480
Frontblende, eloxiert, Länge 4 m	B-602481
Frontblende, eloxiert, Länge 4,5 m	B-602482
Frontblende, eloxiert, Länge 5 m	B-602483

	Art-Nr.
23 Frontblende, eloxiert, Länge 5,5 m	B-602484
Frontblende, eloxiert, Länge 6 m	B-602485
Frontblende, creme, Länge 4 m	B-602486
Frontblende, creme, Länge 4,5 m	B-602487
Frontblende, creme, Länge 5 m	B-602488
Frontblende, creme, Länge 5,5 m	B-602489
Frontblende, creme, Länge 6 m	B-602490
24 Stützfuß-Befestigung Front	B-443000
25 Stützfuß, 185 cm	B-444500
26 Stützfuß-Arretierung in der Frontblende	B-152101
27 Stützfuß-Führung in der Frontblende	B-602502
o. Abb. Spannstange, Auszug 3 m	89 747
o. Abb. Abdichttape zwischen Tuch und Frontblende	B-603165

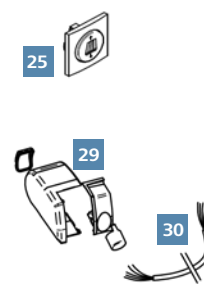
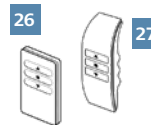
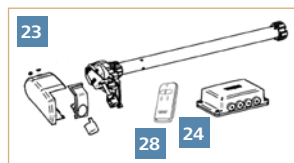
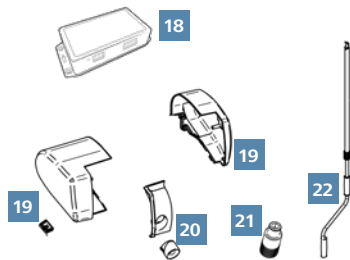


### Motorteile Thule Omnistor 5200

	Art-Nr.
<b>1</b> Motor-Set 12 Volt, weiß	<b>90 184</b>
Motor-Set 12 Volt, eloxiert	<b>90 185</b>
Motor-Set 12 Volt, anthrazit	<b>90 186</b>
<b>2</b> Steuergerät Motor	<b>B-603197</b>
<b>3</b> Satz Endkappen (Motor), weiß	<b>B-603189</b>
Satz Endkappen (Motor), eloxiert	<b>B-603190</b>
Satz Endkappen (Motor), anthrazit	<b>B-603191</b>
<b>4</b> Getriebeabdeckung für Motor-Endkappe, weiß	<b>B-603198</b>
Getriebeabdeckung für Motor-Endkappe, eloxiert	<b>B-603199</b>
Getriebeabdeckung für Motor-Endkappe, anthrazit	<b>B-603200</b>
<b>5</b> Notkurbel-Aufsatz für Motor	<b>B-603196</b>
<b>6</b> Nothandkurbel	<b>B-603195</b>
o. Abb. Wippschalter	<b>B-603201</b>

### Motorteile Thule Omnistor 8000

	Art-Nr.
<b>7</b> Motor-Set 12 Volt., weiß	<b>92 680</b>
Motor-Set 12 Volt, creme	<b>92 681</b>
Motor-Set 12 Volt, eloxiert	<b>92 682</b>
Motor-Set 12 Volt, anthrazit	<b>92 683</b>
<b>8</b> Steuergerät inkl. Fernbedienung	<b>B-603672</b>
<b>9</b> Wippschalter	<b>B-603578</b>
<b>10</b> Fernbedienung für Motor bis 06/2016	<b>B-540600</b>
<b>11</b> Fernbedienung für Motor ab 06/2016	<b>B-603176</b>
<b>12</b> Fernbedienung für Motor ab 10/2021	<b>B-603579</b>
<b>13</b> Nothandkurbel, sechskant	<b>B-035515</b>
<b>14</b> Endkappe (Motor), weiß, links	<b>B-544700</b>
Endkappe (Motor), eloxiert, links	<b>B-544701</b>
Endkappe (Motor), creme, links	<b>B-602757</b>
Endkappe (Motor), anthrazit, links	<b>B-603372</b>
<b>15</b> Endplatte, links, für Motor	<b>B-102401</b>
<b>16</b> Endplatte rechts, für Motor	<b>B-600867</b>
o. Abb. Relais incl. Fuß für Motor	<b>B-101901</b>



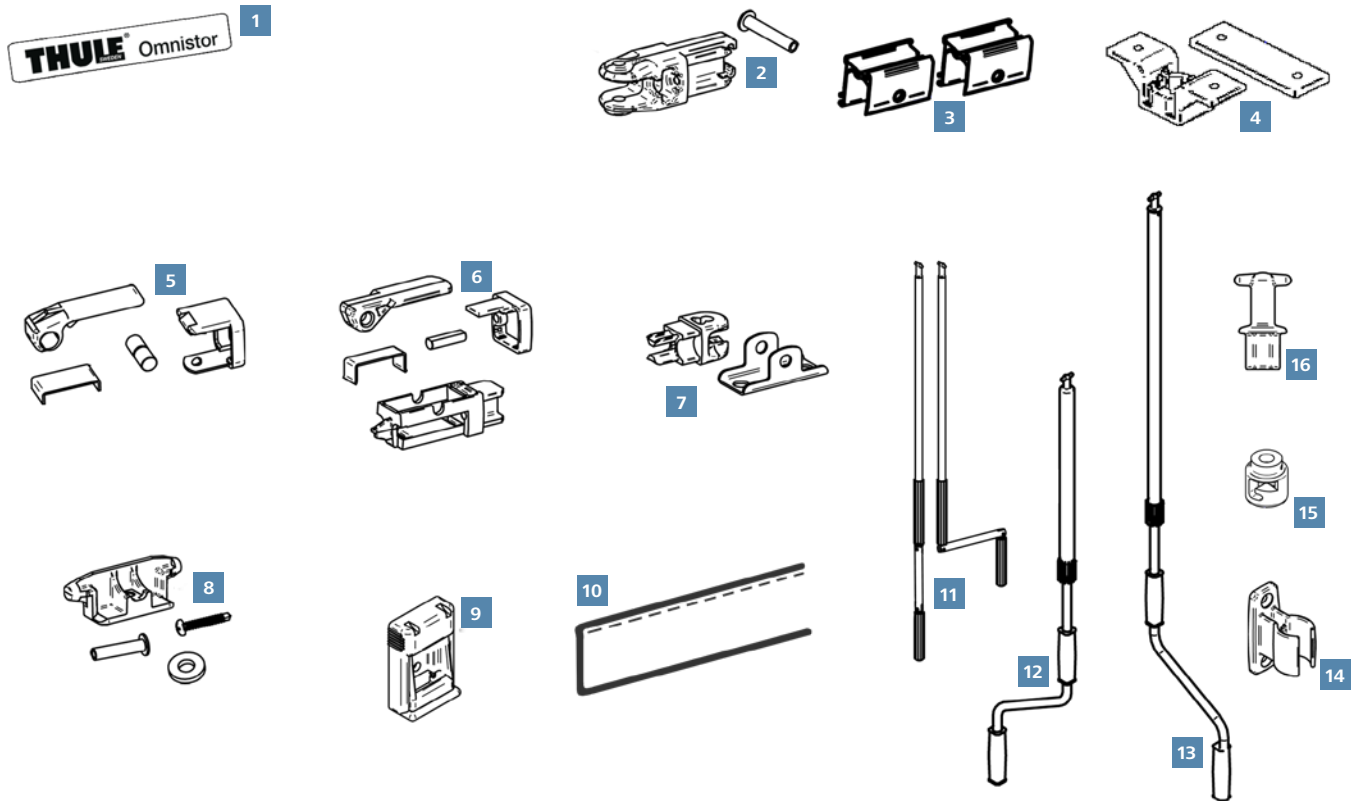
### Motorteile Thule Omnistor 6300

	Art-Nr.
<b>17</b> Motor-Set 12 Volt, weiß	<b>92 464</b>
Motor-Set 12 Volt, eloxiert	<b>92 465</b>
Motor-Set 12 Volt, anthrazit	<b>92 466</b>
<b>18</b> Steuergerät Motor	<b>B-603346</b>
<b>19</b> Endkappen Motor, weiß, Satz	<b>B-603347</b>
Endkappen Motor, eloxiert, Satz	<b>B-603348</b>
Endkappen Motor, anthrazit, Satz	<b>B-603349</b>
<b>20</b> Getriebeabdeckung, weiß	<b>B-603350</b>
Getriebeabdeckung, eloxiert	<b>B-603351</b>
Getriebeabdeckung, anthrazit	<b>B-603352</b>
<b>21</b> Notkurbel-Aufsatz für Motor	<b>B-603196</b>
<b>22</b> Kurbel für TO mit 12-Volt-Motor	<b>B-603195</b>
o. Abb. Wippschalter	<b>B-603201</b>

### Motorteile Thule Omnistor 9200

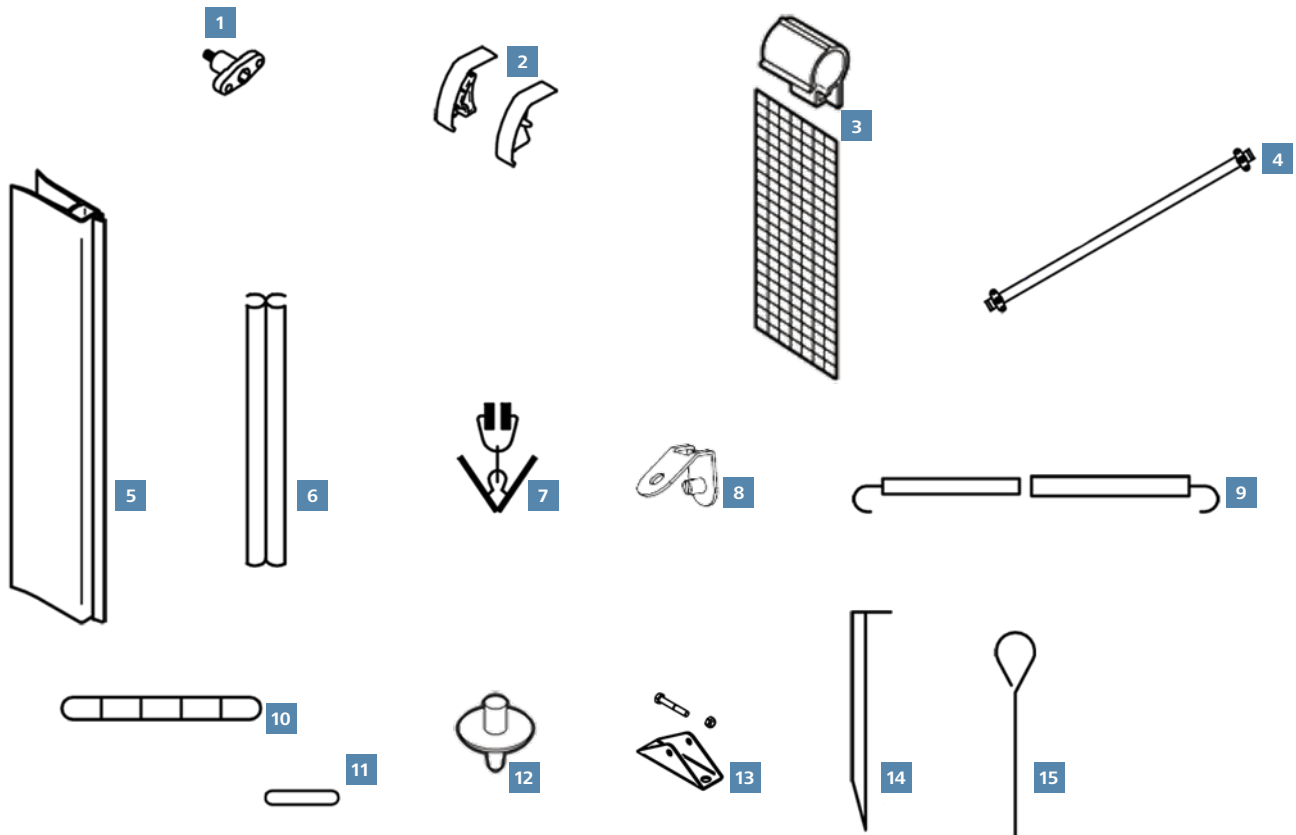
	Art-Nr.
<b>23</b> Motor-Set 12 Volt., weiß	<b>92 686</b>
Motor-Set 12 Volt, creme	<b>92 687</b>
Motor-Set 12 Volt, eloxiert	<b>92 688</b>
<b>24</b> Steuergerät inkl. Fernbedienung	<b>B-603672</b>
<b>25</b> Wippschalter	<b>B-603578</b>
<b>26</b> Fernbedienung für Motor bis 06/2016	<b>B-540600</b>
<b>27</b> Fernbedienung für Motor ab 06/2016	<b>B-603176</b>
<b>28</b> Fernbedienung für Motor ab 10/2021	<b>B-603579</b>
<b>29</b> Satz Endkappen (Motor bis 10/2021), weiß	<b>B-603373</b>
Satz Endkappen (Motor bis 10/2021), eloxiert	<b>B-603374</b>
Satz Endkappen (Motor bis 10/2021), creme	<b>B-603375</b>
Satz Endkappen (Motor ab 10/2021), weiß	<b>B-603669</b>
Satz Endkappen (Motor ab 10/2021), eloxiert	<b>B-603670</b>
Satz Endkappen (Motor ab 10/2021), creme	<b>B-603671</b>
<b>30</b> 230-Volt-Kabel für Motor	<b>B-602749</b>
o. Abb. Relais incl. Fuß für Motor	<b>B-101901</b>





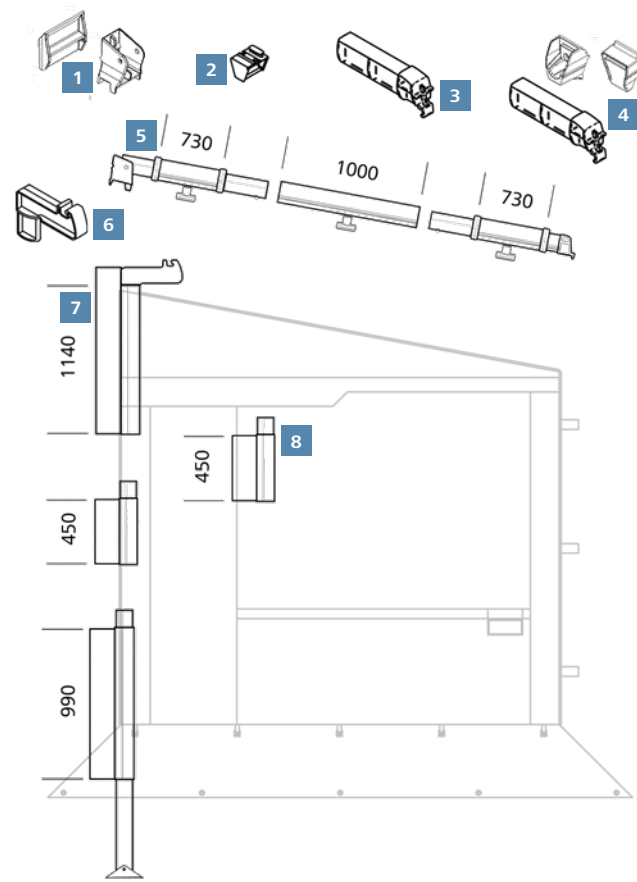
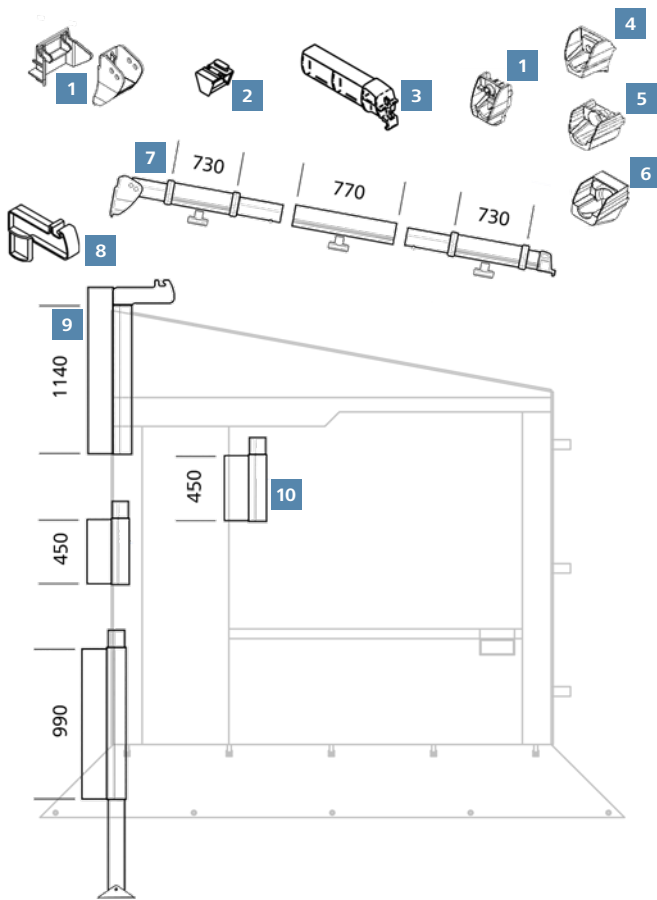
## Markisenkleinteile Thule Omnistor

		Art-Nr.
1	Aufkleber Thule, schwarz	B-211541
2	Stützfußgelenk ab Baujahr 2010, 2 Stück	nicht für 5200, 6300 B-443100
3	Stützfuß-Befestigung Front	nicht für 5200, 4200, 4900, 6300 B-443000
4	mittlere Aufnahme für universellen Stützfuß	B-603485
5	Schnellspannhebel für Stützfüße bis Baujahr 2010, 2 Stück	B-031400
6	Schnellspannhebel für Stützfüße ab Baujahr 2010, 2 Stück	B-443300
7	Metallfuß für Stützfüße ab Baujahr 2010, 2 Stück	B-443200
8	Stützfuß-Arretierung in der Frontblende	nicht für 5200, 4200, 4900, 6300 B-152101
9	Stützfußhalter für Fahrzeugwand, weiß, 2 Stück	89 790
	Stützfußhalter für Fahrzeugwand, schwarz, 2 Stück	89 807
10	Einzugsfeder für Frontblende, schwarz, 3 m x 5 mm	B-101700
	Einzugsfeder für Frontblende, schwarz, 6 m x 5 mm	B-101800
11	Faltbare Kurbel, Länge 60/86 cm	89 780
12	Kurbel, Länge 102 – 155 cm	89 792
13	Kurbel, Länge 130 – 190 cm	89 793
14	Kurbelkopf Messing	B-549700
15	Kurbelglocke	B-430700
16	Kurbelhalterung, 2 Stück	89 791

**THULE**  
EQUIPMENT

## Kleinteile für Thule Zelte

	geeignet für	Art-Nr.
1 Stellschraube Klemmprofil, 3 Stück	Residence, Panorama	B-102400
2 Verbindungskappen Klemmprofil, 4 Stück	Residence, Panorama	B-102300
3 Befestigungsclips, 6 Stück	Room	B-100100
4 Stabilisierungsstange	Residence, Panorama	B-416503
5 Gummilippe für Mast, Länge 1,14 m	Residence, Panorama	B-417100
6 Doppelkederprofil, Länge 1 m, grau	Room, Residence G1 / G2, Panorama, Style	B-460700
Doppelkederprofil, Länge 1 m, schwarz	Residence G3	B-603145
7 Halteklammer für Gardinen, 12 Stück	Room, Residence, Panorama	B-100200
8 Endstopper für Gardinen, 6 Stück	Residence G2 / G3, Panorama	B-603146
9 Fensterstange	Room, Residence	B-404700
10 Abspanngummi 20 cm, 5 Stück	Room, Residence, Panorama, Style, QuickFit, EasyLink, Blocker	B-100700
Abspanngummi mit Haken, 20 cm, 4 Stück	Room, Style	B-101000
11 Abspanngummi 8 cm, 5 Stück	Residence, Panorama, QuickFit, EasyLink	B-602154
12 Bodendorn	Room, Style	B-660000
14 Fuß für Mast ab Baujahr 2013, 2 Stück	Residence G2, Panorama	B-602775
15 Hering halbrund, 10 Stück	Room, Residence, Panorama, Style, QuickFit, EasyLink, Blocker	B-100900
16 Hering mit Öse, 10 Stück	Room, Residence, Panorama, Style, QuickFit, EasyLink, Blocker	B-101100
o. Abb. Einzugskeder für Frontblende, schwarz, 3 m x 5 mm	Room, Residence, Panorama	B-101700
o. Abb. Einzugskeder für Frontblende, schwarz, 6 m x 5 mm	Room, Residence, Panorama	B-101800

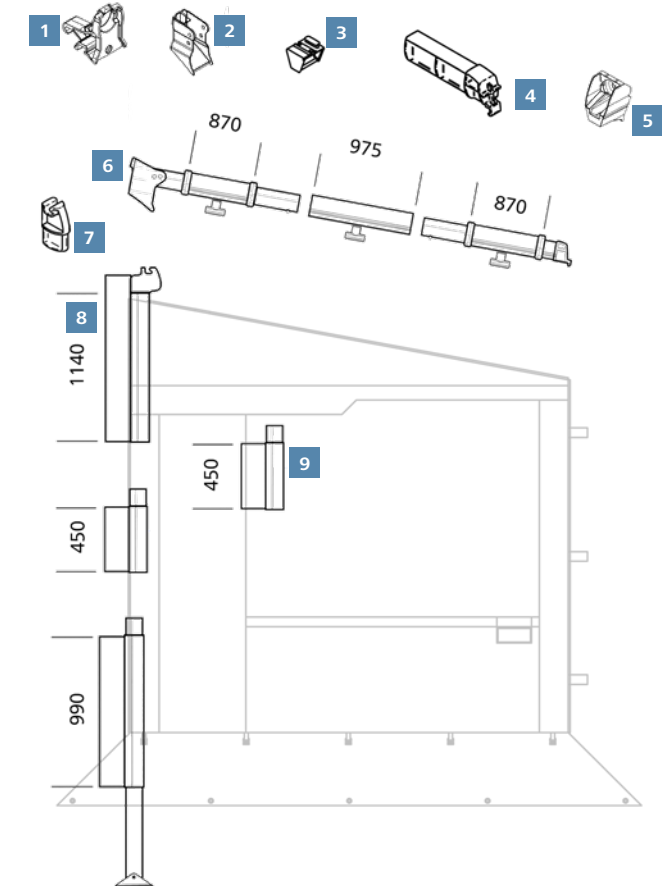
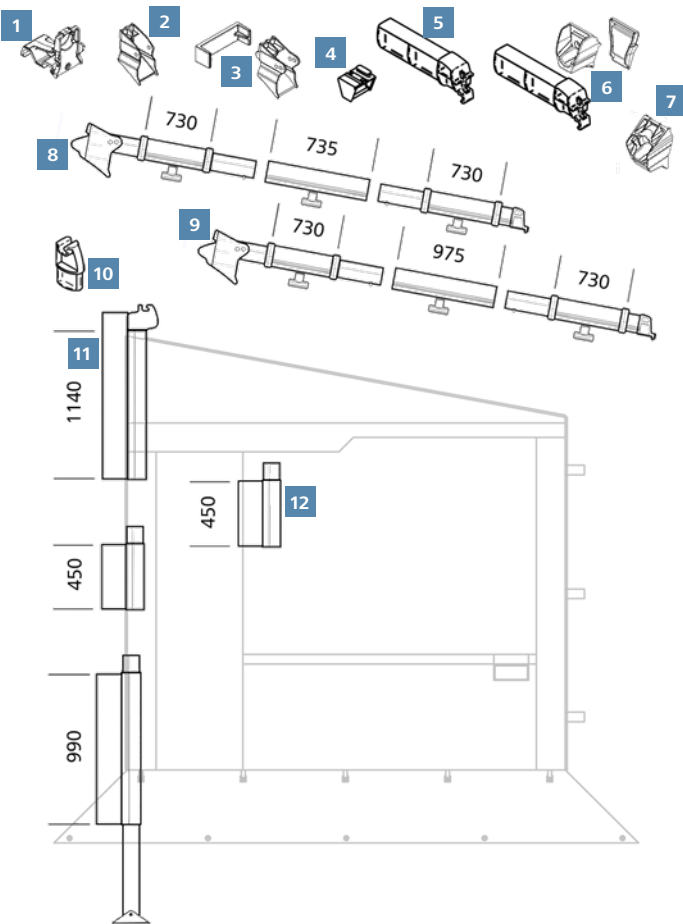


### Thule Residence / Panorama / Veduta 4200, 4900 und Serie 5

	Art-Nr.
1 Befestigungssatz Spannstange Gehäuse 5000 / 5002 / 5500	<b>B-102200</b>
Befestigungssatz Spannstange und Klemmprofil 4900 / 5003	<b>B-443600</b>
Befestigungssatz Spannstange und Klemmprofil 5200	<b>B-603099</b>
2 Masthalterung	<b>B-102900</b>
3 Klemmprofil-Endstück	<b>B-602155</b>
4 Klemmprofil-Endstück und Halterung Front 5000 / 5002 / 5500	<b>B-102500</b>
5 Klemmprofil-Halterung Front 4900	<b>B-602156</b>
6 Klemmprofil-Halterung Front 5200	<b>B-603076</b>
7 Klemmprofil, Auszug 2,5 m, links Klemmprofil, Auszug 2,5 m, rechts	<b>B-602157</b> <b>B-602158</b>
8 Mast-Endstück	<b>B-103100</b>
9 Mastprofil, links Mastprofil, rechts	<b>B-602165</b> <b>B-602166</b>
10 Verlängerung Mastprofil XXL, Satz	<b>B-602778</b>

### Thule Residence / Panorama / Veduta 8000

	Art-Nr.
1 Klemmprofil-Halterung Gehäuse	<b>B-103000</b>
2 Masthalterung	<b>B-102900</b>
3 Klemmprofil-Endstück	<b>B-602155</b>
4 Klemmprofil-Endstück und Halterung Front	<b>B-102800</b>
5 Klemmprofil, Auszug 2,75 m, links Klemmprofil, Auszug 2,75 m, rechts	<b>B-602163</b> <b>B-602164</b>
6 Mast-Endstück	<b>B-103100</b>
7 Mastprofil, links Mastprofil, rechts	<b>B-602165</b> <b>B-602166</b>
8 Verlängerung Mastprofil XXL, Satz	<b>B-602778</b>

**THULE**

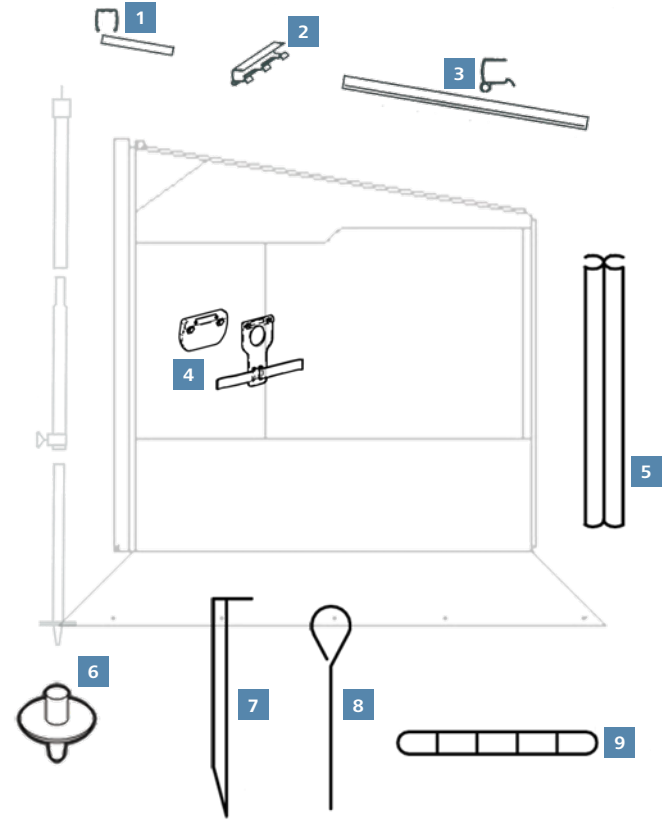
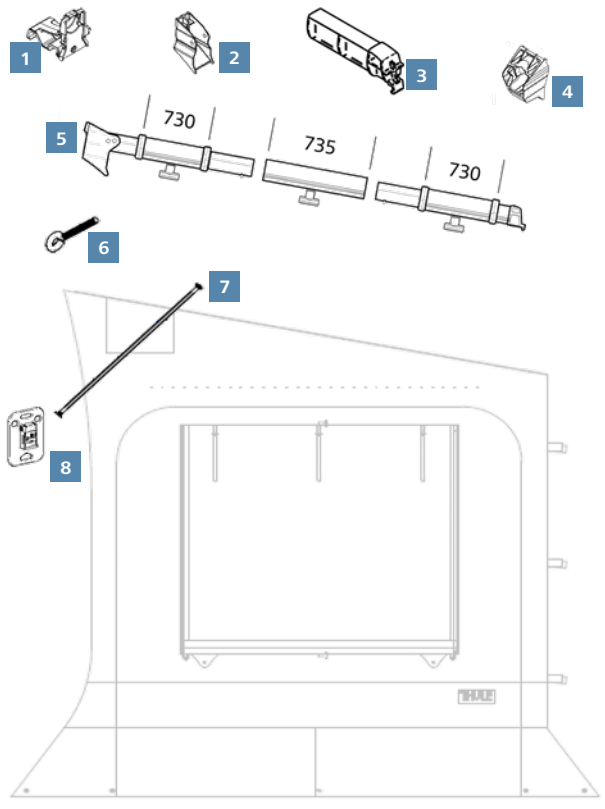
### Thule Residence / Panorama / Veduta Serie 6

	Art-Nr.
1 Befestigungssatz Klemmprofil Gehäuse 6200 / 6300, Satz	<b>B-602610</b>
2 Klemmprofil-Halterung Gehäuse 6200 / 6300	<b>91 700</b>
3 Klemmprofil-Halterung Gehäuse 6002 / 6900	<b>B-102600</b>
4 Masthalterung	<b>B-102900</b>
5 Klemmprofil-Endstück	<b>B-602155</b>
6 Klemmprofil-Endstück und Halterung Front 6002 / 6900	<b>B-102700</b>
7 Klemmprofil-Halterung Front 6200 / 6300, 2 Stück	<b>B-602616</b>
8 Klemmprofil, Auszug 2,5 m, links	<b>B-602159</b>
Klemmprofil, Auszug 2,5 m, rechts	<b>B-602160</b>
9 Klemmprofil, Auszug 2,75 m, links	<b>B-602161</b>
Klemmprofil, Auszug 2,75 m, rechts	<b>B-602162</b>
10 Mast-Endstück	<b>B-102100</b>
11 Mastprofil, links	<b>B-602165</b>
Mastprofil, rechts	<b>B-602166</b>
12 Verlängerung Mastprofil XXL, Satz	<b>B-602778</b>

### Thule Residence / Panorama / Veduta 9200

	Art-Nr.
1 Befestigungssatz Klemmprofil Gehäuse, Satz	<b>B-602498</b>
2 Klemmprofil-Halterung Gehäuse	<b>B-602777</b>
3 Masthalterung	<b>B-102900</b>
4 Klemmprofil-Endstück	<b>B-602155</b>
5 Klemmprofil-Halterung Front, 2 Stück	<b>B-602447</b>
6 Klemmprofil, Auszug 3 m, links	<b>B-602762</b>
Klemmprofil, Auszug 3 m, rechts	<b>B-602763</b>
7 Mast-Endstück	<b>B-102100</b>
8 Mastprofil, links	<b>B-602165</b>
Mastprofil, rechts	<b>B-602166</b>
9 Verlängerung Mastprofil XXL, Satz	<b>B-602778</b>
o. Abb. Befestigungssatz Spannstange Front	<b>B-603113</b>





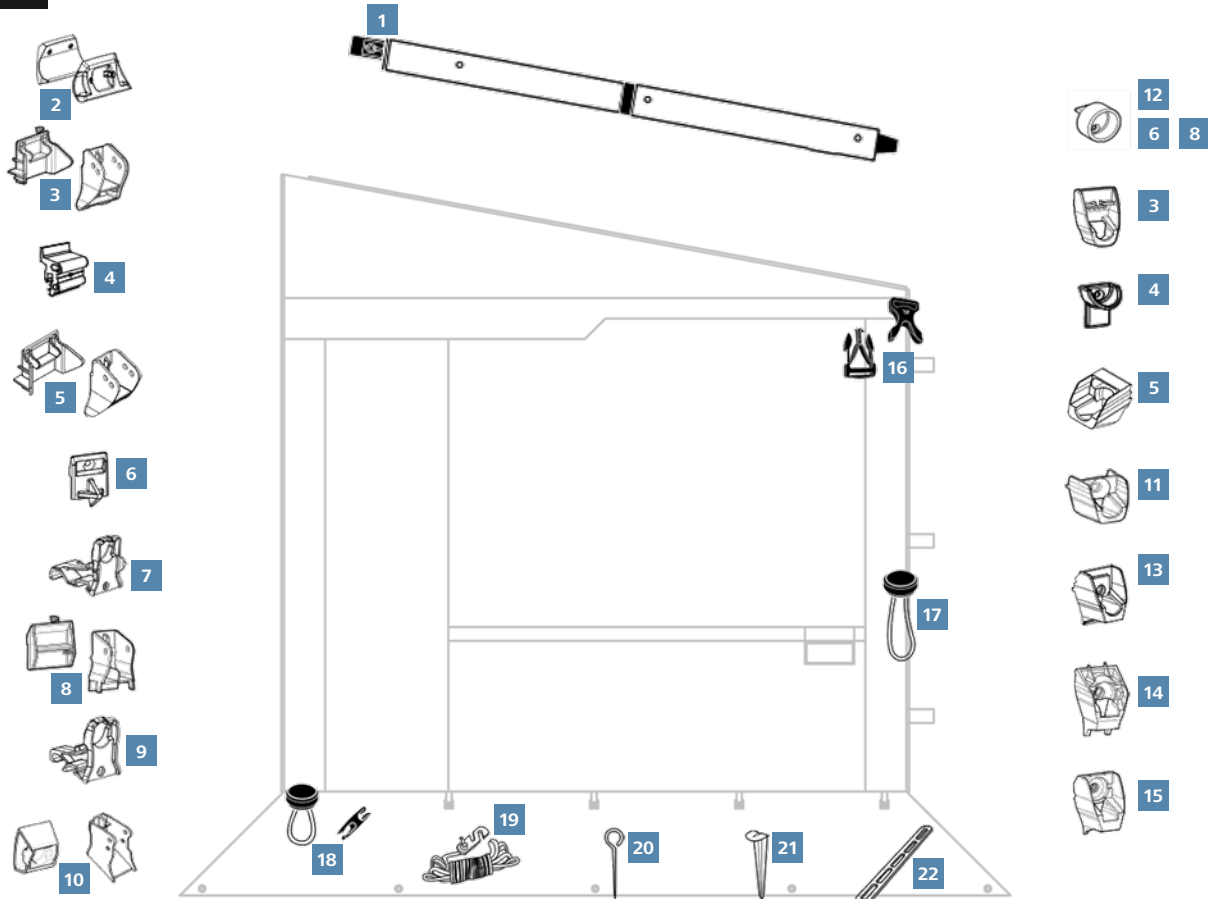
Markisen

### Thule Residence / Panorama / Veduta Ducato

	Art-Nr.
1 Befestigungssatz Klemmprofil Gehäuse, Satz	<b>B-602610</b>
2 Klemmprofil-Halterung Gehäuse	<b>91 700</b>
3 Klemmprofil-Endstück	<b>B-602155</b>
4 Klemmprofil-Halterung Front, 2 Stück	<b>B-602616</b>
5 Klemmprofil, Auszug 2,5 m, links	<b>B-602159</b>
Klemmprofil, Auszug 2,5 m, rechts	<b>B-602160</b>
6 Befestigungsbolzen für Andruckgurt	<b>B-602797</b>
7 Stabilisierungsstange	<b>B-602796</b>
8 Halterung für Stabilisierungsstange an der Fahrzeugwand	<b>B-602794</b>

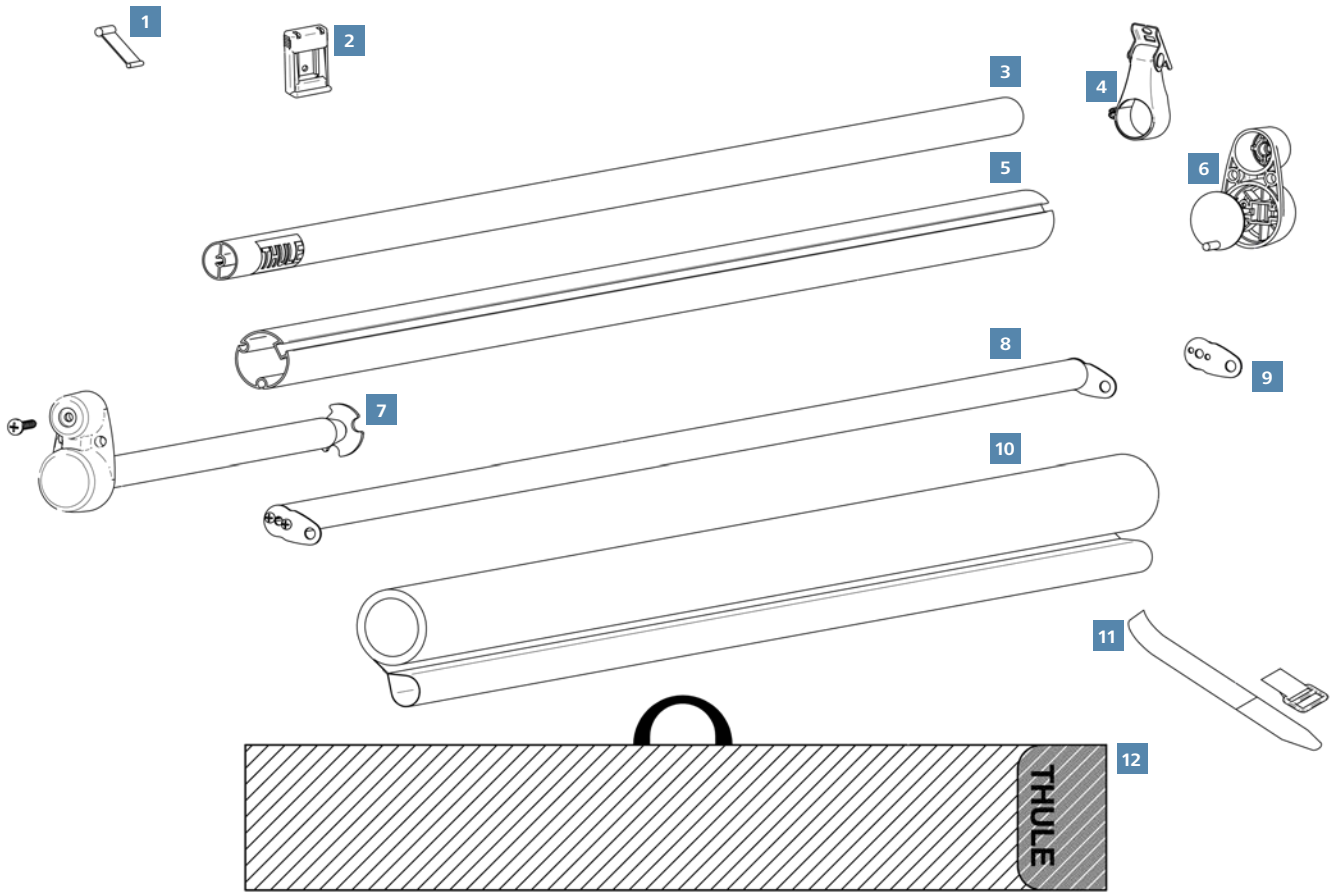
### Thule Style

	Art-Nr.
1 U-Profil 90 cm	<b>B-973702</b>
2 Befestigungsprofil, 26,5 cm	<b>B-973710</b>
3 Befestigungsprofil, 85 cm	<b>B-973701</b>
4 Halterung Teleskoparm und Spannstange, 2 Stück	<b>B-101600</b>
5 Doppelkederprofil, Länge 1 m	<b>B-460700</b>
6 Bodendorn	<b>B-660000</b>
7 Hering halbrund, 10 Stück	<b>B-100900</b>
8 Hering mit Öse, 10 Stück	<b>B-101100</b>
9 Abspanngummi 20 cm, 5 Stück	<b>B-100700</b>
Abspanngummi 20 cm, 4 Stück, inkl. 2 S-Haken	<b>B-101000</b>

**THULE**

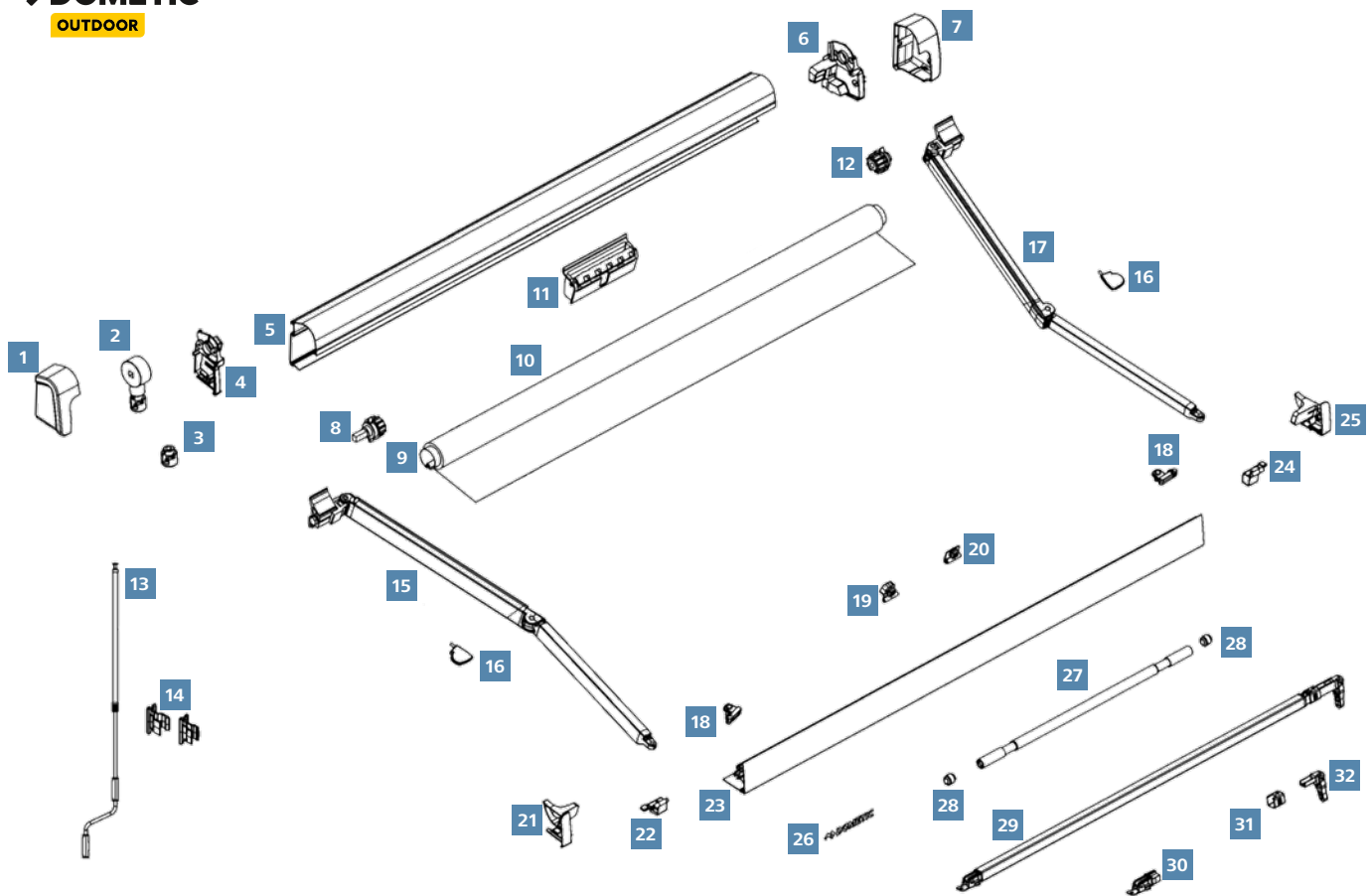
## Thule Smart Blocker G2

	geeignet für	Art-Nr.
1 Spannstange Alu G2, Auszug 2,5 m	Serie 5, 6, 8	B-602962
Spannstange Alu G2, Auszug 2,5 m	Thule Omnistor 1200	B-602963
Spannstange Alu G2, Auszug 2,5 m	Thule 3200	B-603475
Spannstange Alu G2, Auszug 2,75 m	Serie 6, 8	B-602964
Spannstange Alu G2, Auszug 3 m	Thule Omnistor 9200	B-602965
2 Teleskoparm- und Spannstangen-Halterung für Fahrzeugwand, 2 Stück	Thule Omnistor 1200	B-602936
3 Befestigungssatz Spannstange und Klemmprofil, Satz Gehäuse und Front	Thule Omnistor 5003	B-443600
4 Befestigungssatz Spannstange und Klemmprofil, Satz Gehäuse und Front	Thule Omnistor 5102	B-603376
5 Befestigungssatz Spannstange und Klemmprofil, Satz Gehäuse und Front	Thule Omnistor 5200	B-603099
6 Befestigungssatz Spannstange Gehäuse	Thule Omnistor 6002	B-100000
7 Befestigungssatz Spannstange und Klemmprofil Gehäuse	Thule Omnistor 6200	B-602610
8 Befestigungssatz Spannstange und Klemmprofil Gehäuse	Thule Omnistor 8000	B-103200
Befestigungssatz Spannstange Gehäuse	Thule Omnistor 6200	B-603112
9 Befestigungssatz Spannstange und Klemmprofil Gehäuse, 2 Stück	Thule Omnistor 9200	B-602498
10 Befestigungssatz Spannstange Gehäuse	Thule Omnistor 9200	B-603113
11 Klemmprofil-Halterung Front	Thule Omnistor 4200, 4900	B-602156
12 Spannstangen-Halterung Front, 2 Stück	Thule Omnistor Serie 5, 6, 8	B-603101
13 Klemmprofil- und Spannstangen-Halterung Front	Thule Omnistor 6002	B-102700
14 Klemmprofil- und Spannstangen-Halterung Front, 2 Stück	Thule Omnistor 6200	B-602616
15 Klemmprofil- und Spannstangen-Halterung Front, 2 Stück	Thule Omnistor 9200	B-602447
16 Halteband mit Clip, 3 Stück		B-602967
17 Schlaufenknopf-Set "Long", 2 Stück		B-602969
18 Schlaufenknopf-Set „Short“, 5 Stück inkl. 2 Verriegelungen		B-602968
19 Abspannleinen Nylon, 5 Stück		B-602966
20 Hering mit Öse, 10 Stück		B-101100
21 Hering halbrund, 10 Stück		B-100900
22 Abspanngummi 20 cm, 5 Stück		B-100700


**THULE**  
SWEDEN


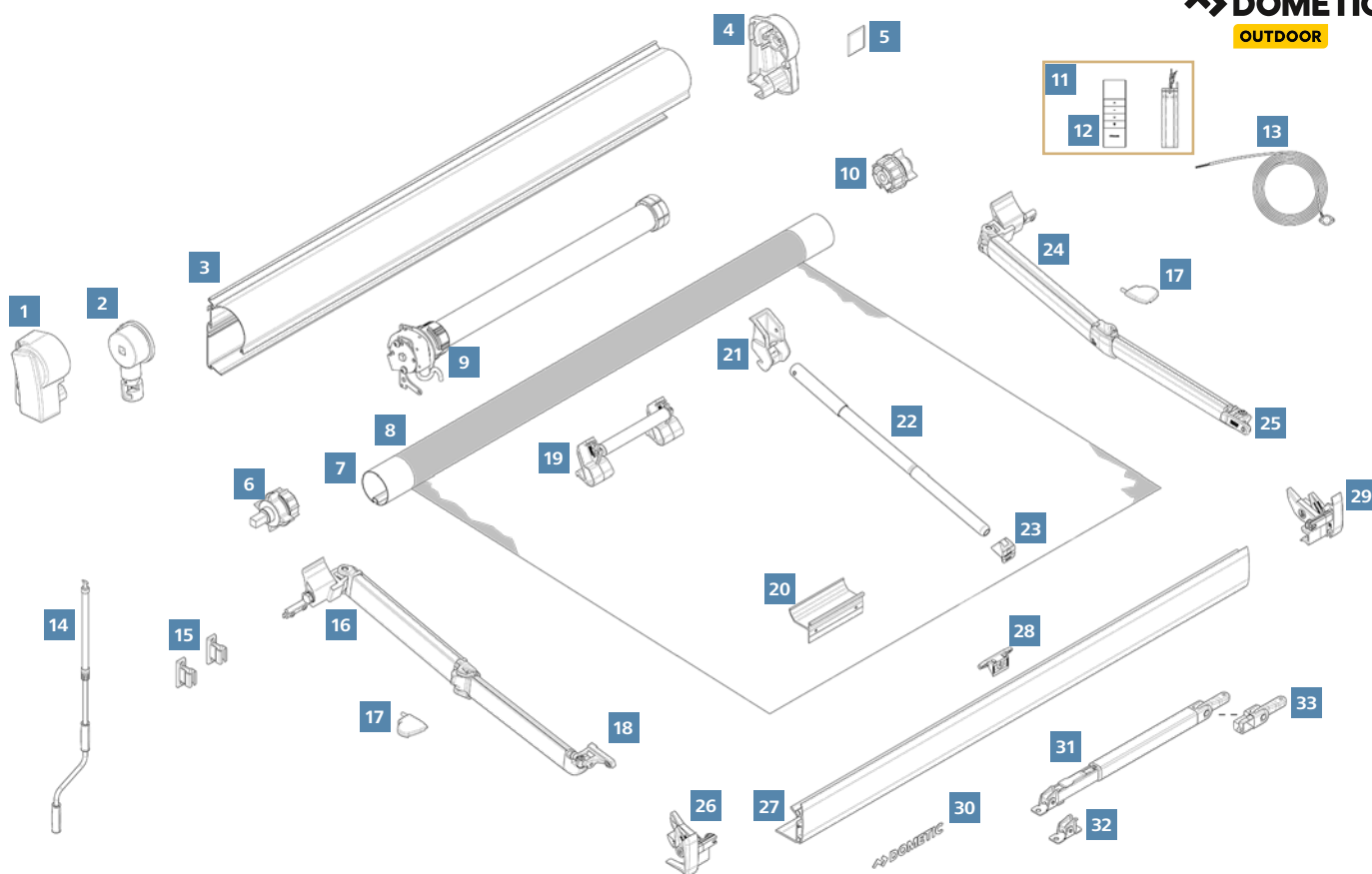
## Thule Windscreen

	Art-Nr.
1 Halterung für die Kederleiste	B-990200
2 Stützfußhalter für Fahrzeugwand, weiß, 2 Stück	89 790
Stützfußhalter für Fahrzeugwand, schwarz, 2 Stück	89 807
3 Befestigungsprofil	B-602408
4 Halterung Befestigungsprofil	B-602412
5 Tuchrolle	B-602409
6 Tuchrollenendkappe	B-602407
7 Tuchrollen-Federwelle	B-602413
8 Griffstange	B-602410
9 Endstück Griffstange	B-602415
10 Tuch	B-602411
11 Befestigungsband	B-602416
12 Transporttasche	B-602414

**Dometic PW 1100**

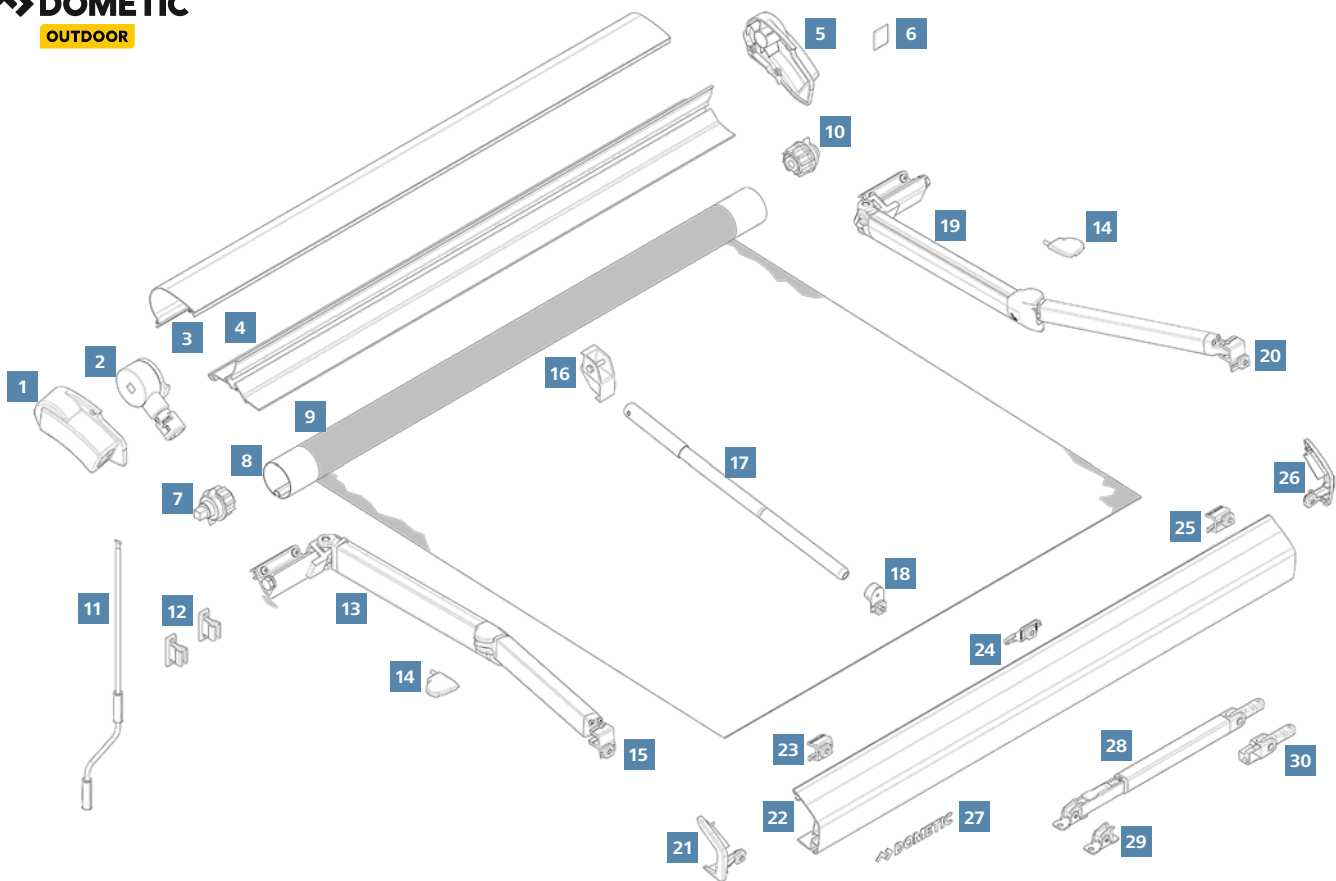
	Art-Nr.		Art-Nr.
1 Endkappe, weiß, links	DO-80801	17 Gelenkarm rechts, Auszug 2 m, Markisenlänge 2,6 m	DO-80808
2 Kurbelwerk	DO-80805	Gelenkarm rechts, Auszug 2,5 m, Markisenlänge 3 – 3,5 m	DO-80810
3 Kurbelglocke	DO-80040	Gelenkarm rechts, Auszug 2,5 m, Markisenlänge 4 – 4,5 m	DO-80833
4 Endplatte, links	DO-80826	18 Gelenkarmbefestigung vorne, Satz	DO-80811
5 Gehäuse, Länge 2,6 m / 3 m / 3,5 m / 4 m / 4,5 m	auf Anfrage	19 Halterung Frontblende	DO-80823
6 Endplatte, rechts	DO-80827	20 Spannstangenaufnahme Front	DO-80821
7 Endkappe, weiß, rechts	DO-80802	21 Frontblendenendkappe, weiß, links	DO-80803
8 Tuchrollenendkappe, links, Markisenlänge 2,6 – 4 m	DO-80097	22 Stützfußarretierung in der Frontblende, links	DO-80824
Tuchrollenendkappe, links, Markisenlänge 4,5 m	DO-80073	23 Frontblende, Länge 2,6 / 3 / 3,5 / 4 / 4,5 m	auf Anfrage
9 Tuchrolle, Länge 2,6 / 3 / 3,5 / 4 / 4,5 m	auf Anfrage	24 Stützfußarretierung in der Frontblende, rechts	DO-80825
10 Tuch, Länge 2,6 / 3 / 3,5 / 4 / 4,5 m	auf Anfrage	25 Frontblendenendkappe, weiß, rechts	DO-80804
11 Tuchführung	DO-80806	26 Logo Dometic	DO-80131
12 Tuchrollenendkappe, rechts, Markisenlänge 2,6 – 4 m	DO-80096	27 Spannstange, Auszug 2,5 m	DO-80822
Tuchrollenendkappe, rechts, Markisenlänge 4,5 m	DO-80120	28 Spannstangenhalterung	DO-80830
13 Kurbel	DO-80020	29 Stützfuß, Markisenlänge 2,6 m	DO-80812
14 Kurbelhalterung, 2 Stück	DO-80599	Stützfuß, Markisenlänge 3 m	DO-80813
15 Gelenkarm links, Auszug 2 m, Markisenlänge 2,6 m	DO-80807	Stützfuß, Markisenlänge 3,5 – 4,5 m	DO-80814
Gelenkarm links, Auszug 2,5 m, Markisenlänge 3 – 3,5 m	DO-80809	30 Metallfuß für Stützfüße	DO-80828
Gelenkarm links, Auszug 2,5 m, Markisenlänge 4 – 4,5 m	DO-80832	31 Stützfußverschluss	DO-80831
16 Gelenkarmschutzkappe, Satz	DO-80205	32 Stützfußbefestigung	DO-80815





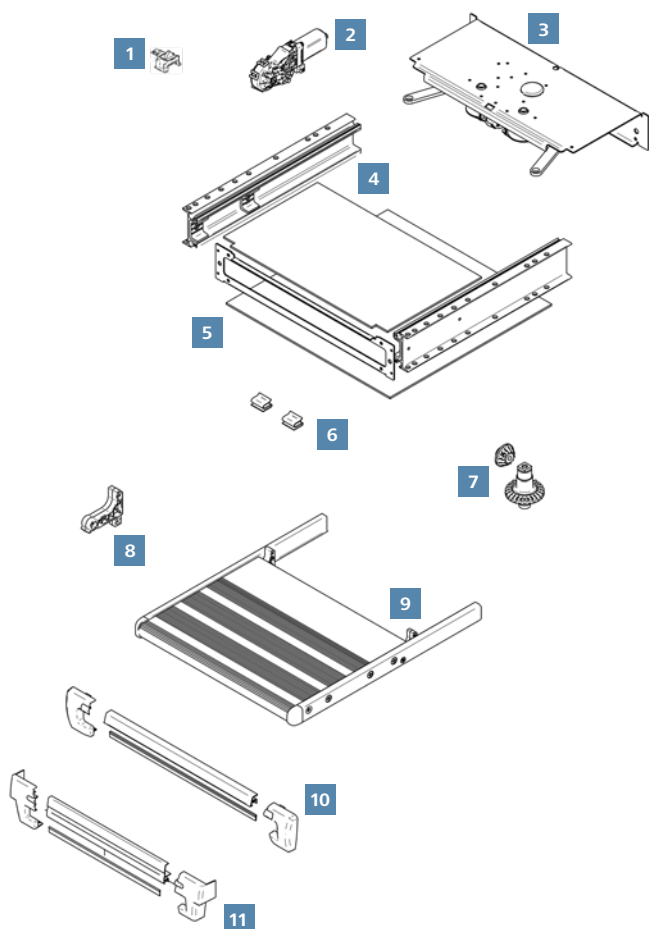
## Dometic PW 1500

	Art-Nr.		Art-Nr.
1 Endkappe, weiß, links	DO-80272	18 Gelenkarmbefestigung vorne, links	DO-80002
Endkappe 12V, weiß, links	DO-80065	19 Tuchführung, Markisenlänge ab 4,5 m	DO-80072
2 Kurbelwerk	DO-80310	20 Tuch- und Frontblendenzuführung, Markisenlänge ab 4,5 m	DO-80312
3 Gehäuse, Länge 2,6/3/3,5/4/4,5/5/5,5/6 m	auf Anfrage	21 Spannstangenaufnahme Gehäuse, Markisenlänge 4 – 6 m	DO-80009
4 Endkappe, weiß, rechts	DO-80044	22 Spannstange, Auszug 2,5 m	DO-80288
Endkappe 12V, weiß, rechts	DO-80325	Spannstange, Auszug 2,75 m	DO-80289
5 Logo Dometic „Pfeile“ für Endkappe rechts	DO-80047	23 Spannstangenaufnahme Front, Markisenlänge 4 – 6 m	DO-80000
6 Tuchrollenendkappe, links, Markisenlänge 2,6 – 4 m	DO-80097	24 Gelenkarm rechts, Auszug 2 m, Markisenlänge 2,6 m	DO-80228
Tuchrollenendkappe, links, Markisenlänge 4,5 – 5,5 m	DO-80073	Gelenkarm rechts, Auszug 2,5 m, Markisenlänge 3 – 3,5 m	DO-80309
7 Tuchrolle, Länge 2,6/3/3,5/4/4,5/5/5,5/6 m	auf Anfrage	Gelenkarm rechts, Auszug 2,5 m, Markisenlänge 4 – 5,5 m	DO-80046
8 Tuch, Länge 2,6/3/3,5/4/4,5/5/5,5/6 m	auf Anfrage	Gelenkarm rechts, Auszug 2,75 m, Markisenlänge 3,5 – 6 m	DO-80198
9 12 Volt Rohrmotor	DO-80311	25 Gelenkarmbefestigung vorne, rechts	DO-80001
10 Tuchrollenendkappe, rechts, Markisenlänge 2,6 – 4 m	DO-80096	26 Frontblendenendkappe, weiß, links	DO-80008
Tuchrollenendkappe, rechts, Markisenlänge 4,5 – 5,5 m	DO-80120	Frontblendenendkappe 12V, weiß, links	DO-80122
Tuchrollenendkappe 12V, rechts, Markisenlänge 2,6 – 6 m	DO-80120	27 Frontblende, Länge 2,6/3/3,5/4/4,5/5/5,5/6 m	auf Anfrage
11 Fernbedienung 12V mit Receiver	DO-80296	28 Stützfußarretierung in der Frontblende, mittig	DO-80135
12 Fernbedienung 12V	DO-80295	29 Frontblendenendkappe, weiß, rechts	DO-80005
13 Beleuchtungsset LED	DO-80313	Frontblendenendkappe 12V, weiß, rechts	DO-80124
14 Kurbel	DO-80020	30 Logo Dometic	DO-80131
Kurbel 12V	DO-80229	31 Stützfuß, Markisenlänge 2,6 m	DO-80012
15 Kurbelhalterung, 2 Stück	DO-80599	Stützfuß, Markisenlänge 3 – 3,25 m	DO-80013
16 Gelenkarm links, Auszug 2 m, Markisenlänge 2,6 m	DO-80227	Stützfuß, Markisenlänge 3,5 – 6 m	DO-80014
Gelenkarm links, Auszug 2,5 m, Markisenlänge 3 – 3,5 m	DO-80308	32 Metallfuß für Stützfüße (bis 31.12.2018)	DO-80732
Gelenkarm links, Auszug 2,5 m, Markisenlänge 4 – 5,5 m	DO-80045	Metallfuß für Stützfüße (ab 01.01.2019)	DO-80828
Gelenkarm links, Auszug 2,75 m, Markisenlänge 3,5 – 6 m	DO-80197	33 Stützfußbefestigung (bis 31.12.2018)	DO-80010
17 Gelenkarmschutzkappe, Satz	DO-80205	Stützfußbefestigung (ab 01.01.2019)	DO-80815



## Dometic PR 2000

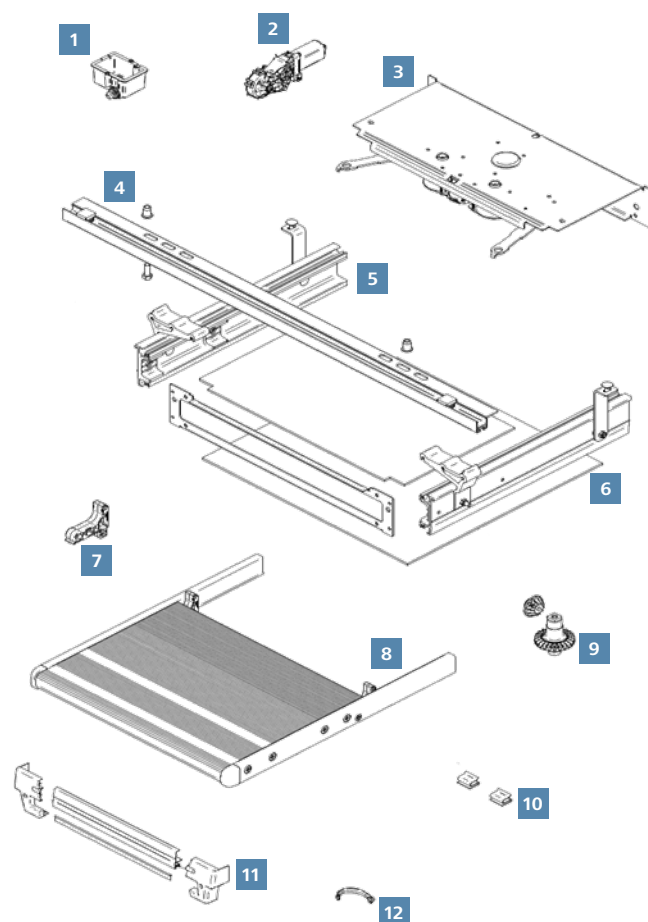
	Art-Nr.		Art-Nr.
1 Endkappe, weiß, links	DO-80434	18 Spannstangenaufnahme Front, Markisenlänge 4 / 4,5 m	DO-80270
Endkappe, anthrazit, links	DO-80225	19 Gelenkarm rechts, Auszug 2 m	DO-80448
2 Kurbelwerk	DO-80431	Gelenkarm rechts, Auszug 2,5 m	DO-80141
3 Gehäuse, Länge 2,65 / 3 / 3,25 / 3,5 / 3,75 / 4 / 4,5 m	auf Anfrage	20 Gelenkarmbefestigung vorne, rechts	DO-80111
4 Rückenprofil, Länge 2,65 / 3 / 3,25 / 3,5 / 3,75 / 4 / 4,5 m	auf Anfrage	21 Frontblendenendkappe, weiß, links	DO-80103
5 Endkappe, weiß, rechts	DO-80129	Frontblendenendkappe, anthrazit, links	DO-80104
Endkappe, anthrazit, rechts	DO-80130	22 Frontblende, Länge 2,65 / 3 / 3,25 / 3,5 / 3,75 / 4 / 4,5 m	auf Anfrage
6 Logo Dometic „Pfeile“ für Endkappe rechts	DO-80047	23 Stützfußbefestigung Front, links	DO-80108
7 Tuchrollenendkappe, links	DO-80176	24 Stützfußarretierung in der Frontblende, mittig	DO-80135
8 Tuchrolle, Länge 2,65 / 3 / 3,25 / 3,5 / 3,75 / 4 / 4,5 m	auf Anfrage	25 Stützfußbefestigung Front, rechts	DO-80109
9 Tuch, Länge 2,65 / 3 / 3,25 / 3,5 / 3,75 / 4 / 4,5 m	auf Anfrage	26 Frontblendenendkappe, weiß, rechts	DO-80106
10 Tuchrollenendkappe, rechts	DO-80177	Frontblendenendkappe, anthrazit, rechts	DO-80107
11 Kurbel	DO-80020	27 Logo Dometic	DO-80131
12 Kurbelhalterung, 2 Stück	DO-80599	28 Stützfuß, Markisenlänge 2,6 m	DO-80012
13 Gelenkarm links, Auszug 2 m	DO-80447	Stützfuß, Markisenlänge 3 – 3,25 m	DO-80013
Gelenkarm links, Auszug 2,5 m	DO-80116	Stützfuß, Markisenlänge 3,5 – 4,5 m	DO-80014
14 Gelenkarmschutzkappe, Satz	DO-80205	29 Metallfuß für Stützfüße (bis 31.12.2018)	DO-80732
15 Gelenkarmbefestigung vorne, links	DO-80110	Metallfuß für Stützfüße (ab 01.01.2019)	DO-80828
16 Spannstangenaufnahme Gehäuse, Markisenlänge 4 / 4,5 m	DO-80063	30 Stützfußbefestigung (bis 31.12.2018)	DO-80010
17 Spannstange, Auszug 2,5 m	DO-80288	Stützfußbefestigung (ab 01.01.2019)	DO-80815


**THULE**  
since 1949


## Thule Slide-Out Step V12 12V

Ab Baujahr 2014.

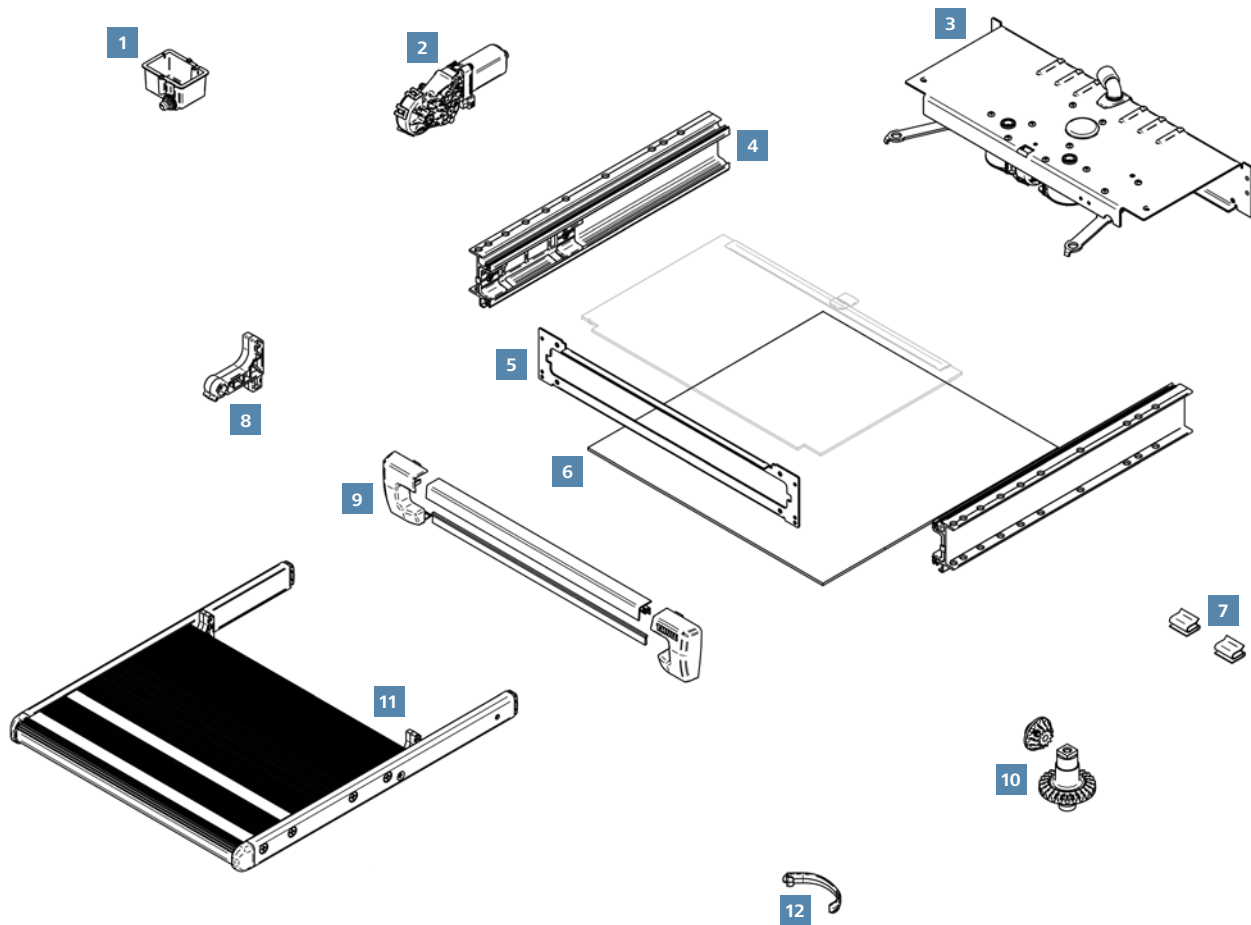
	Art-Nr.
1 Alarmschalter	B-603111
2 Motor	B-602744
3 Motor komplett 400	B-602732
Motor komplett 550	B-602733
Motor komplett 700	B-602734
4 Montagerahmen 400	B-602729
Montagerahmen 550	B-602730
Montagerahmen 700	B-602731
5 Untere Gehäuseplatte 400	B-602803
Untere Gehäuseplatte 550	B-602804
Untere Gehäuseplatte 700	B-602805
6 Befestigungsfeder zu unterer Gehäuseplatte, 6 Stück	B-602752
7 Zahnräder und Achse, Satz	B-602745
8 Trittbrett-Stopper	B-602746
9 Trittbrett komplett 400	B-602735
Trittbrett komplett 550	B-602736
Trittbrett komplett 700	B-602737
10 Schmutzschutz 400	B-602738
Schmutzschutz 550	B-602739
Schmutzschutz 700	B-602740
11 Schmutzschutz 400 Ducato	B-602741
Schmutzschutz 550 Ducato	B-602742
Schmutzschutz 700 Ducato	B-602743



## Thule Slide-Out Step V16 12V Ducato

Ab Baujahr 2016.

	Art-Nr.
1 Alarmschalter	B-603129
2 Motor	B-602744
3 Motor komplett 400	B-603123
Motor komplett 550	B-603124
Motor komplett 700	B-603125
4 Befestigungsschiene	B-603133
5 Montagerahmen 400	B-603120
Montagerahmen 550	B-603121
Montagerahmen 700	B-603122
6 Untere Gehäuseplatte 400	B-603130
Untere Gehäuseplatte 550	B-603131
Untere Gehäuseplatte 700	B-603132
7 Trittbrett-Stopper	B-602746
8 Trittbrett komplett 400	B-603126
Trittbrett komplett 550	B-603127
Trittbrett komplett 700	B-603128
9 Zahnräder und Achse, Satz	B-602745
10 Befestigungsfeder zu unterer Gehäuseplatte, 6 Stück	B-602752
11 Schmutzschutz 400 Ducato	B-602741
Schmutzschutz 550 Ducato	B-602742
Schmutzschutz 700 Ducato	B-602743
12 Sicherheitsclip für Trittbrett	B-603404

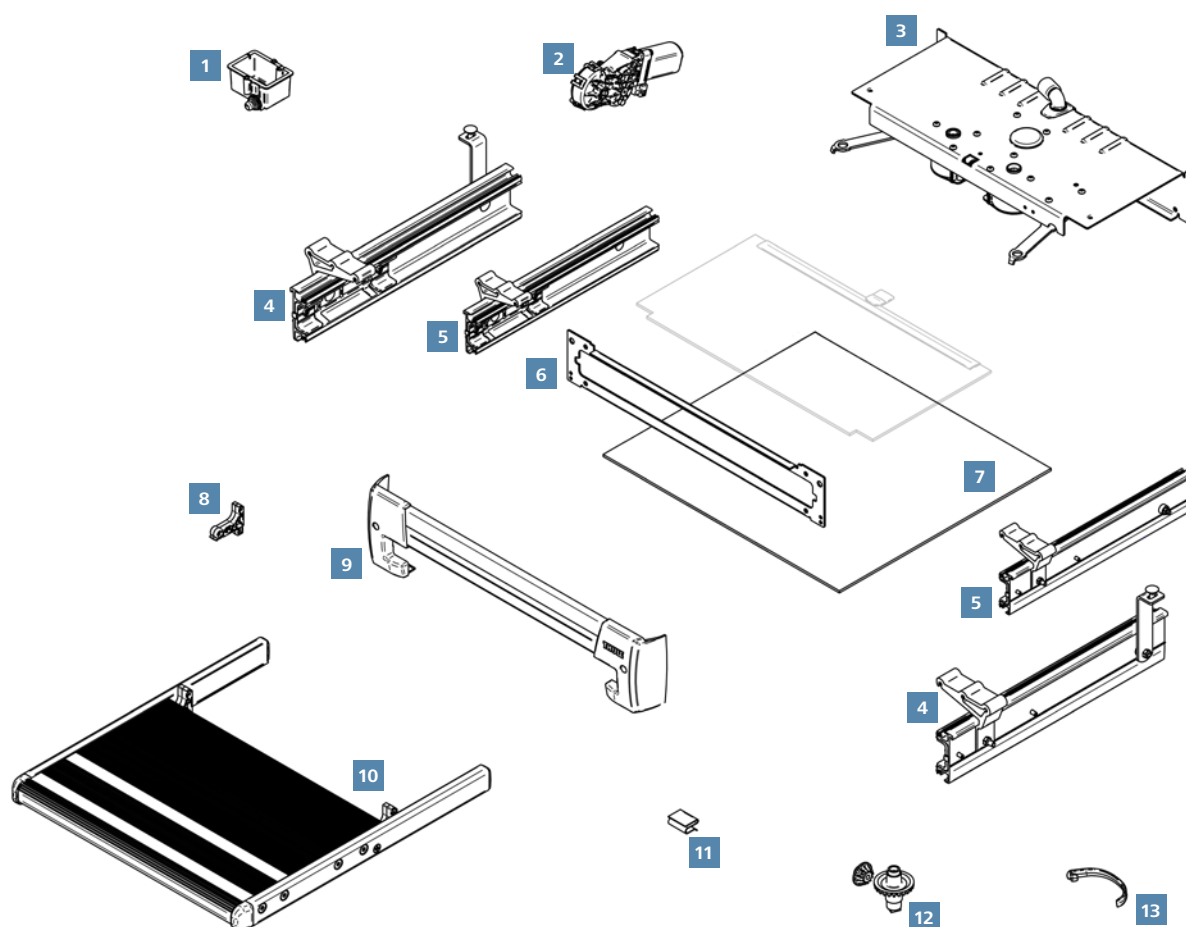


## Thule Slide-Out Step V18 12V

Ab Baujahr 2018.

	Art-Nr.		Art-Nr.		
1	Alarmschalter	<b>B-603129</b>	7	Befestigungsfeder zu unterer Gehäuseplatte, 6 Stück	<b>B-602752</b>
2	Motor	<b>B-602744</b>	8	Trittbrett-Stopper	<b>B-602746</b>
3	Motor komplett 400	<b>B-603236</b>	9	Schmutzschutz 400	<b>B-603386</b>
	Motor komplett 550	<b>B-603229</b>		Schmutzschutz 550	<b>B-603388</b>
	Motor komplett 700	<b>B-603237</b>		Schmutzschutz 700	<b>B-603389</b>
4	Montagerahmen 400	<b>B-603377</b>	10	Zahnräder und Achse, Satz	<b>B-602745</b>
	Montagerahmen 550	<b>B-603379</b>	11	Trittbrett komplett 400	<b>B-603382</b>
	Montagerahmen 700	<b>B-603380</b>		Trittbrett komplett 550	<b>B-603384</b>
5	Frontplatte für Gehäuse 400	<b>B-603242</b>		Trittbrett komplett 700	<b>B-603385</b>
	Frontplatte für Gehäuse 550	<b>B-603232</b>	12	Sicherheitsclip für Trittbrett	<b>B-603404</b>
	Frontplatte für Gehäuse 700	<b>B-603243</b>			
6	Untere Gehäuseplatte 400	<b>B-603390</b>			
	Untere Gehäuseplatte 550	<b>B-603392</b>			
	Untere Gehäuseplatte 700	<b>B-603393</b>			

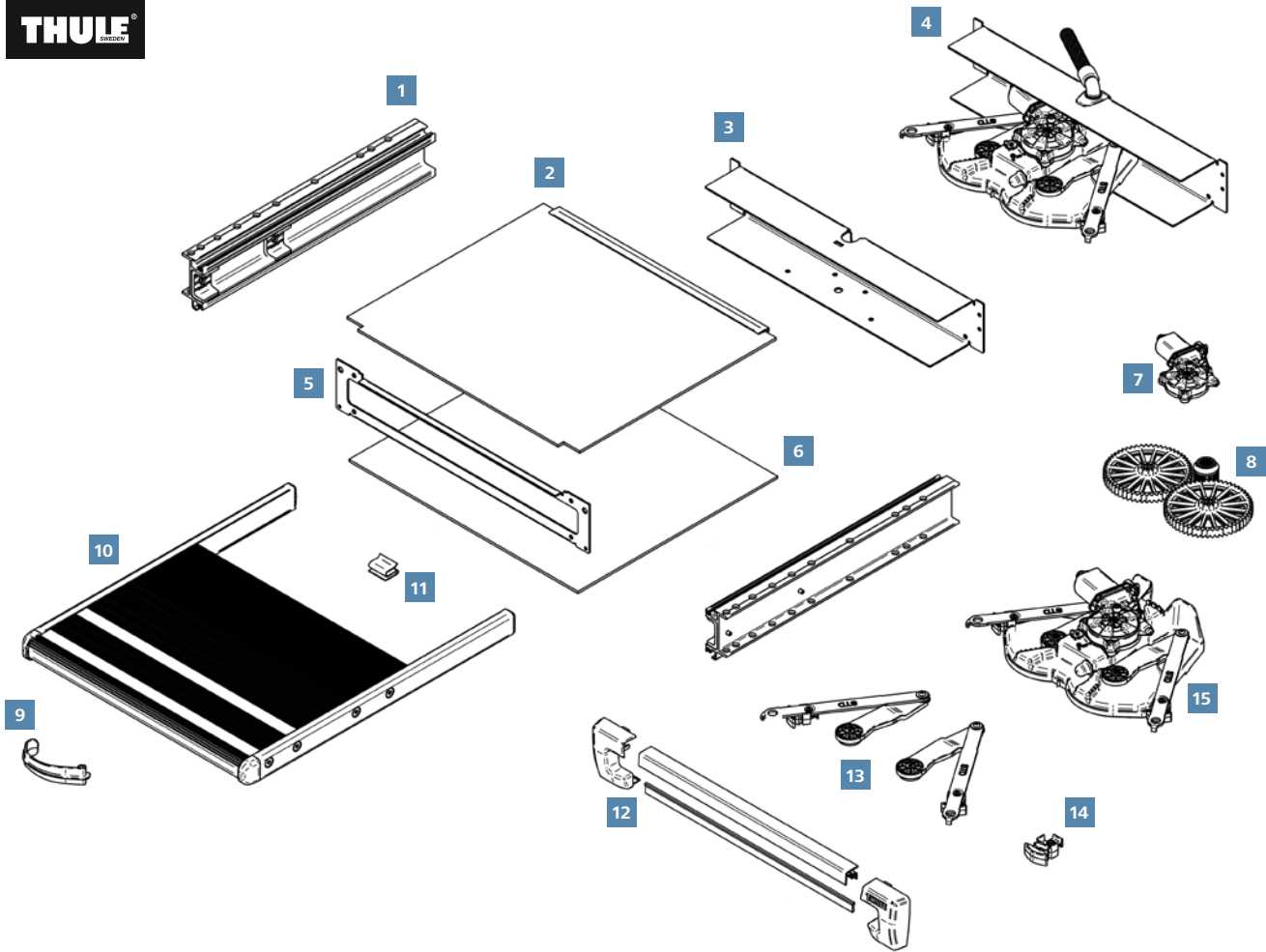



**THULE**  
SWEDEN


## Thule Slide-Out Step V19 12V Ducato / Crafter

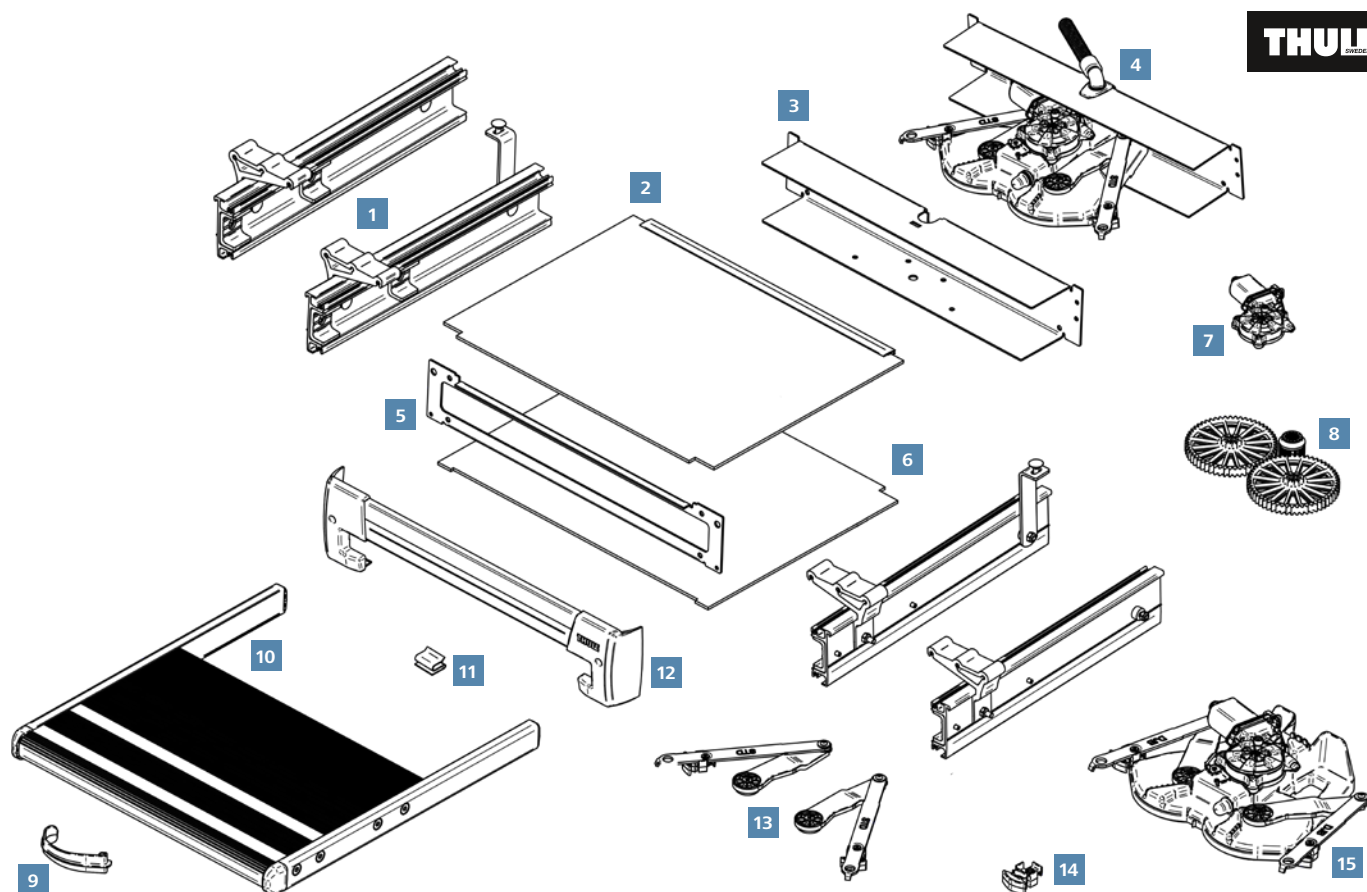
Ab Baujahr 2019.

	geeignet für	Art-Nr.		geeignet für	Art-Nr.		
<b>1</b>	Alarmschalter	Ducato, Crafter	<b>B-603129</b>	<b>8</b>	Trittbrett-Stopper	Ducato, Crafter	<b>B-602746</b>
<b>2</b>	Motor	Ducato, Crafter	<b>B-602744</b>	<b>9</b>	Schmutzschutz 400	Ducato, Crafter	<b>B-603238</b>
<b>3</b>	Motor komplett 400	Ducato, Crafter	<b>B-603236</b>		Schmutzschutz 550	Ducato, Crafter	<b>B-603230</b>
	Motor komplett 550	Ducato, Crafter	<b>B-603229</b>		Schmutzschutz 700	Ducato, Crafter	<b>B-603239</b>
<b>4</b>	Montagerahmen 400	Ducato	<b>B-603244</b>	<b>10</b>	Trittbrett komplett 400	Ducato	<b>B-603247</b>
	Montagerahmen 550	Ducato	<b>B-603245</b>		Trittbrett komplett 550	Ducato	<b>B-603248</b>
	Montagerahmen 700	Ducato	<b>B-603246</b>		Trittbrett komplett 700	Ducato	<b>B-603249</b>
<b>5</b>	Montagerahmen 400	Crafter	<b>B-603234</b>		Trittbrett komplett 400	Crafter	<b>B-603126</b>
	Montagerahmen 550	Crafter	<b>B-603228</b>		Trittbrett komplett 550	Crafter	<b>B-603127</b>
	Montagerahmen 700	Crafter	<b>B-603235</b>		Trittbrett komplett 700	Crafter	<b>B-603128</b>
<b>6</b>	Frontplatte für Gehäuse 400	Ducato, Crafter	<b>B-603242</b>	<b>11</b>	Befestigungsfeder zu unterer Gehäuseplatte, 6 Stück	Ducato, Crafter	<b>B-602752</b>
	Frontplatte für Gehäuse 550	Ducato, Crafter	<b>B-603232</b>	<b>12</b>	Zahnräder und Achse, Satz	Ducato, Crafter	<b>B-602745</b>
	Frontplatte für Gehäuse 700	Ducato, Crafter	<b>B-603243</b>	<b>13</b>	Sicherheitsclip für Trittbrett	Ducato, Crafter	<b>B-603404</b>
<b>7</b>	Untere Gehäuseplatte 400	Ducato	<b>B-603250</b>				
	Untere Gehäuseplatte 550	Ducato	<b>B-603251</b>				
	Untere Gehäuseplatte 700	Ducato	<b>B-603252</b>				
	Untere Gehäuseplatte 400	Crafter	<b>B-603130</b>				
	Untere Gehäuseplatte 550	Crafter	<b>B-603131</b>				
	Untere Gehäuseplatte 700	Crafter	<b>B-603132</b>				



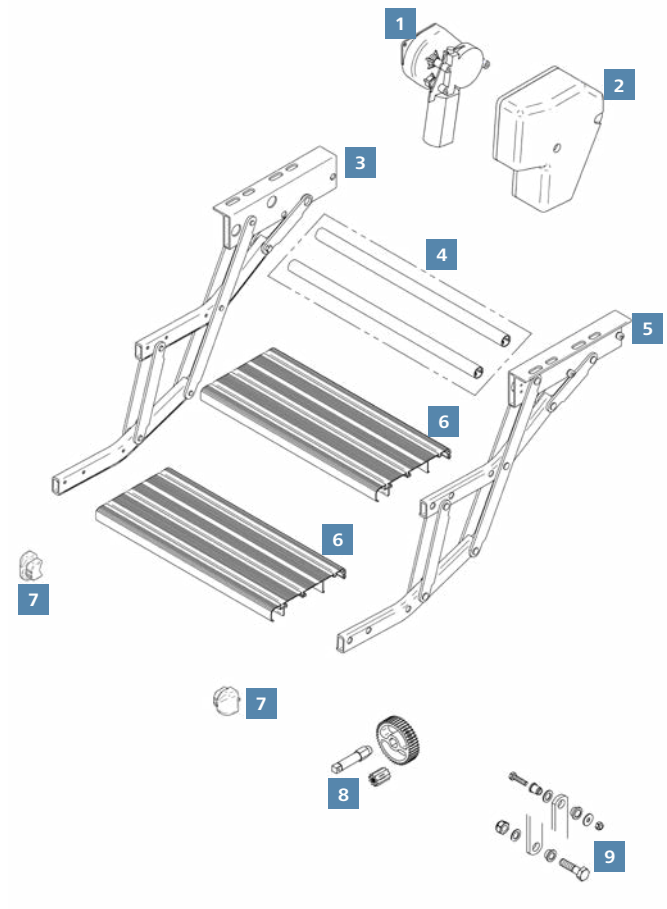
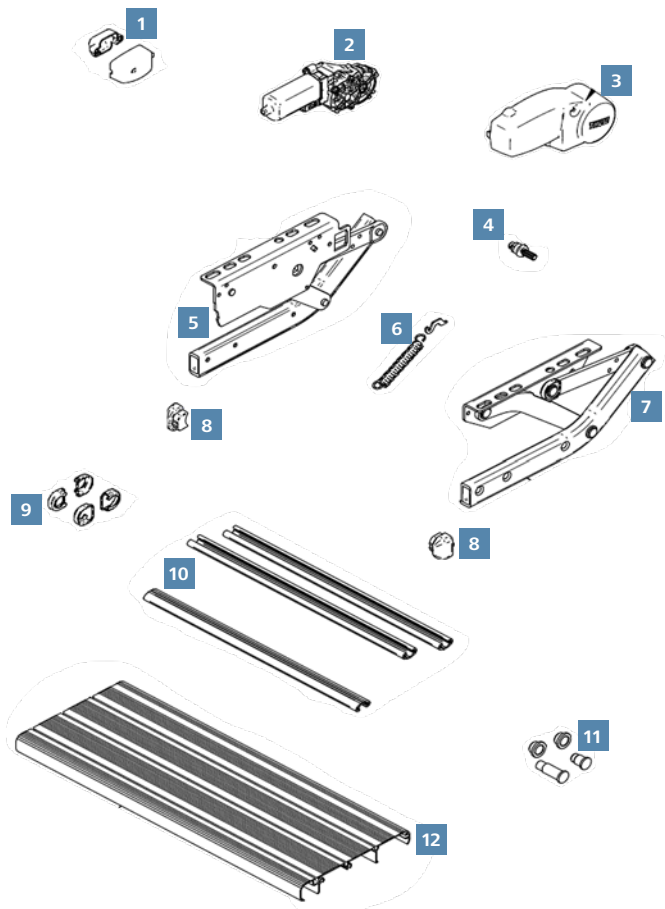
### Thule Slide-Out Step G2 12V

	Art-Nr.		Art-Nr.		
1	Montagerahmen G2 400	B-603631	7	Motor G2	B-603660
	Montagerahmen G2 550	B-603633	8	Zahnräder und Achse, Satz	B-603648
	Montagerahmen G2 700	B-603634	9	Sicherheitsclip für Trittbrett	B-603404
2	Obere Gehäuseplatte G2 400	B-603654	10	Trittbrett komplett G2 400	B-603639
	Obere Gehäuseplatte G2 550	B-603656		Trittbrett komplett G2 550	B-603641
	Obere Gehäuseplatte G2 700	B-603657		Trittbrett komplett G2 700	B-603642
3	Gehäuserückwand G2 400	B-603720	11	Befestigungsfeder zu unterer Gehäuseplatte, 6 Stück	B-602752
	Gehäuserückwand G2 550	B-603722	12	Schmutzschutz G2 400	B-603644
	Gehäuserückwand G2 700	B-603723		Schmutzschutz G2 550	B-603646
4	Motor komplett G2 400	B-603635		Schmutzschutz G2 700	B-603647
	Motor komplett G2 550	B-603637	13	Scheren G2, Satz	B-603649
	Motor komplett G2 700	B-603638	14	Endstopper für Schere G2	B-603726
5	Frontplatte für Gehäuse G2 400	B-603242	15	Motor G2, inkl. Scheren-Mechanismus	B-603643
	Frontplatte für Gehäuse G2 550	B-603232			
	Frontplatte für Gehäuse G2 700	B-603243			
6	Untere Gehäuseplatte G2 400	B-603650			
	Untere Gehäuseplatte G2 550	B-603652			
	Untere Gehäuseplatte G2 700	B-603653			



## Thule Slide-Out Step G2 12V Ducato / Crafter

	geeignet für	Art-Nr.		geeignet für	Art-Nr.					
<b>1</b>	Montagerahmen G2 400	Ducato	<b>B-603683</b>	<b>6</b>	Untere Gehäuseplatte G2 400	Ducato	<b>B-603708</b>			
	Montagerahmen G2 550	Ducato	<b>B-603684</b>		Untere Gehäuseplatte G2 550	Ducato	<b>B-603709</b>			
	Montagerahmen G2 700	Ducato	<b>B-603685</b>		Untere Gehäuseplatte G2 700	Ducato	<b>B-603710</b>			
	Montagerahmen G2 400	Crafter	<b>B-603686</b>		Untere Gehäuseplatte G2 400	Crafter	<b>B-603711</b>			
	Montagerahmen G2 550	Crafter	<b>B-603687</b>		Untere Gehäuseplatte G2 550	Crafter	<b>B-603712</b>			
	Montagerahmen G2 700	Crafter	<b>B-603688</b>		Untere Gehäuseplatte G2 700	Crafter	<b>B-603713</b>			
<b>2</b>	Obere Gehäuseplatte G2 400	Ducato	<b>B-603714</b>	<b>7</b>	Motor G2	Ducato, Crafter	<b>B-603660</b>			
	Obere Gehäuseplatte G2 550	Ducato	<b>B-603715</b>		<b>8</b>	Zahnräder und Achse, Satz	Ducato, Crafter	<b>B-603648</b>		
	Obere Gehäuseplatte G2 700	Ducato	<b>B-603716</b>			<b>9</b>	Sicherheitsclip für Trittbrett	Ducato, Crafter	<b>B-603404</b>	
	Obere Gehäuseplatte G2 400	Crafter	<b>B-603717</b>				<b>10</b>	Trittbrett komplett G2 400	Ducato	<b>B-603695</b>
	Obere Gehäuseplatte G2 550	Crafter	<b>B-603718</b>					Trittbrett komplett G2 550	Ducato	<b>B-603696</b>
	Obere Gehäuseplatte G2 700	Crafter	<b>B-603719</b>					Trittbrett komplett G2 700	Ducato	<b>B-603697</b>
<b>3</b>	Gehäuserückwand G2 400	Ducato, Crafter	<b>B-603720</b>	Trittbrett komplett G2 400				Crafter	<b>B-603698</b>	
	Gehäuserückwand G2 550	Ducato, Crafter	<b>B-603722</b>	Trittbrett komplett G2 550	Crafter			<b>B-603699</b>		
	Gehäuserückwand G2 700	Ducato, Crafter	<b>B-603723</b>	Trittbrett komplett G2 700	Crafter	<b>B-603700</b>				
<b>4</b>	Motor komplett G2 400	Ducato	<b>B-603689</b>	<b>11</b>	Befestigungsfeder zu unterer Gehäuseplatte, 6 Stück	Ducato, Crafter	<b>B-602752</b>			
	Motor komplett G2 550	Ducato	<b>B-603690</b>		<b>12</b>	Schmutzschutz G2 400	Ducato, Crafter	<b>B-603703</b>		
	Motor komplett G2 700	Ducato	<b>B-603691</b>			Schmutzschutz G2 550	Ducato, Crafter	<b>B-603704</b>		
	Motor komplett G2 400	Crafter	<b>B-603692</b>			Schmutzschutz G2 700	Ducato, Crafter	<b>B-603705</b>		
	Motor komplett G2 550	Crafter	<b>B-603693</b>			<b>13</b>	Scheren G2, Satz	Ducato	<b>B-603706</b>	
	Motor komplett G2 700	Crafter	<b>B-603694</b>				Scheren G2, Satz	Crafter	<b>B-603707</b>	
<b>5</b>	Frontplatte für Gehäuse G2 400	Ducato, Crafter	<b>B-603242</b>	<b>14</b>			Endstopper für Schere G2	Ducato, Crafter	<b>B-603726</b>	
	Frontplatte für Gehäuse G2 550	Ducato, Crafter	<b>B-603232</b>		<b>15</b>		Motor G2, inkl. Scheren-Mechanismus	Ducato	<b>B-603701</b>	
	Frontplatte für Gehäuse G2 700	Ducato, Crafter	<b>B-603243</b>				Motor G2, inkl. Scheren-Mechanismus	Crafter	<b>B-603702</b>	



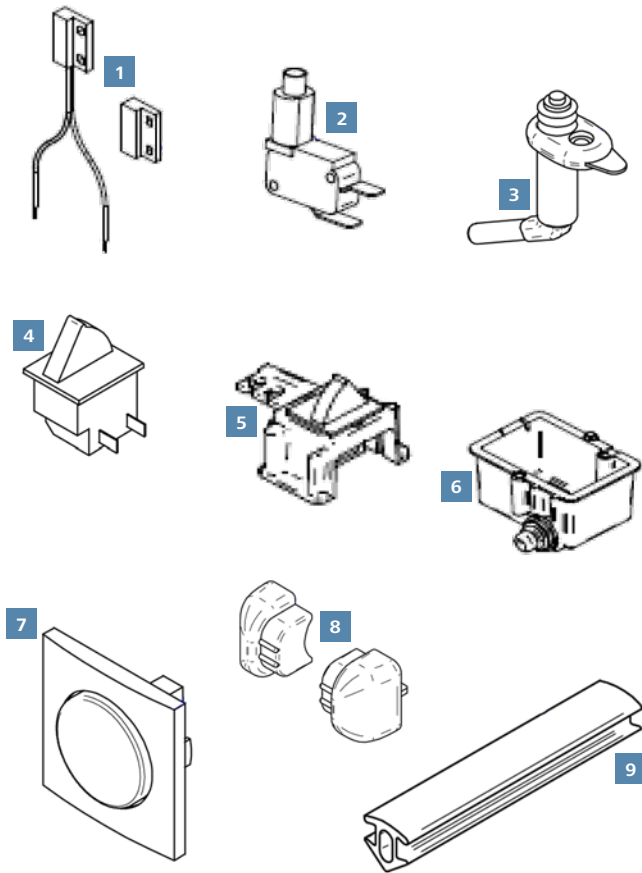
### Thule Single Step Step V10 / V15

	geeignet für	Art-Nr.
1	Schalter-Schutzkappe, 2 Stück	12 V, manuell <b>B-602272</b>
2	Motor mit Achse	12 V <b>B-602263</b>
3	Abdeckkappe für Motor	12 V <b>B-602264</b>
4	Achse für Motor V15	12 V <b>B-603114</b>
5	Schere, links	12 V, manuell <b>B-602265</b>
6	Feder, 2 Stück	12 V, manuell <b>B-602274</b>
7	Schere, rechts	12 V, manuell <b>B-602266</b>
8	Endkappen, schwarz, Satz	12 V, manuell <b>B-602747</b>
9	Schockabsorber V15, 4 Stück	12 V, manuell <b>B-602971</b>
10	Trittbrettverbindung 460 Alu, 3 Stück	12 V <b>B-602276</b>
	Trittbrettverbindung 550 Alu, 3 Stück	12 V, manuell <b>B-602278</b>
11	Bolzensatz	12 V, manuell <b>B-602273</b>
12	Trittbrett einzeln 460 Alu	12 V <b>B-648242</b>
	Trittbrett einzeln 550 Alu	12 V, manuell <b>B-648252</b>

### Thule Double Step 12V

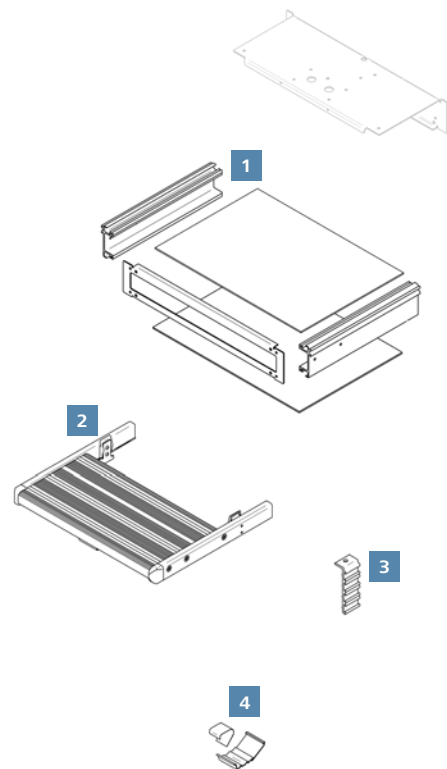
	Art-Nr.
1	Motor <b>B-649501</b>
2	Abdeckkappe für Motor <b>B-648850</b>
3	Schere, links <b>B-649700</b>
4	Rahmenverbindung 380, 2 Stück <b>B-601928</b>
	Rahmenverbindung 440, 2 Stück <b>B-649644</b>
	Rahmenverbindung 500, 2 Stück <b>B-649650</b>
5	Schere, rechts <b>B-649800</b>
6	Trittbrett 380, 2 Stück <b>B-648240</b>
	Trittbrett 440, 2 Stück <b>B-648241</b>
	Trittbrett 500, 2 Stück <b>B-648247</b>
7	Endkappen, schwarz, Satz <b>B-645910</b>
8	Zahnräder und Achse, Satz <b>B-602282</b>
9	Bolzensatz <b>B-050004</b>




**THULE**  
SWEDEN


## Kleinteile für Thule Steps

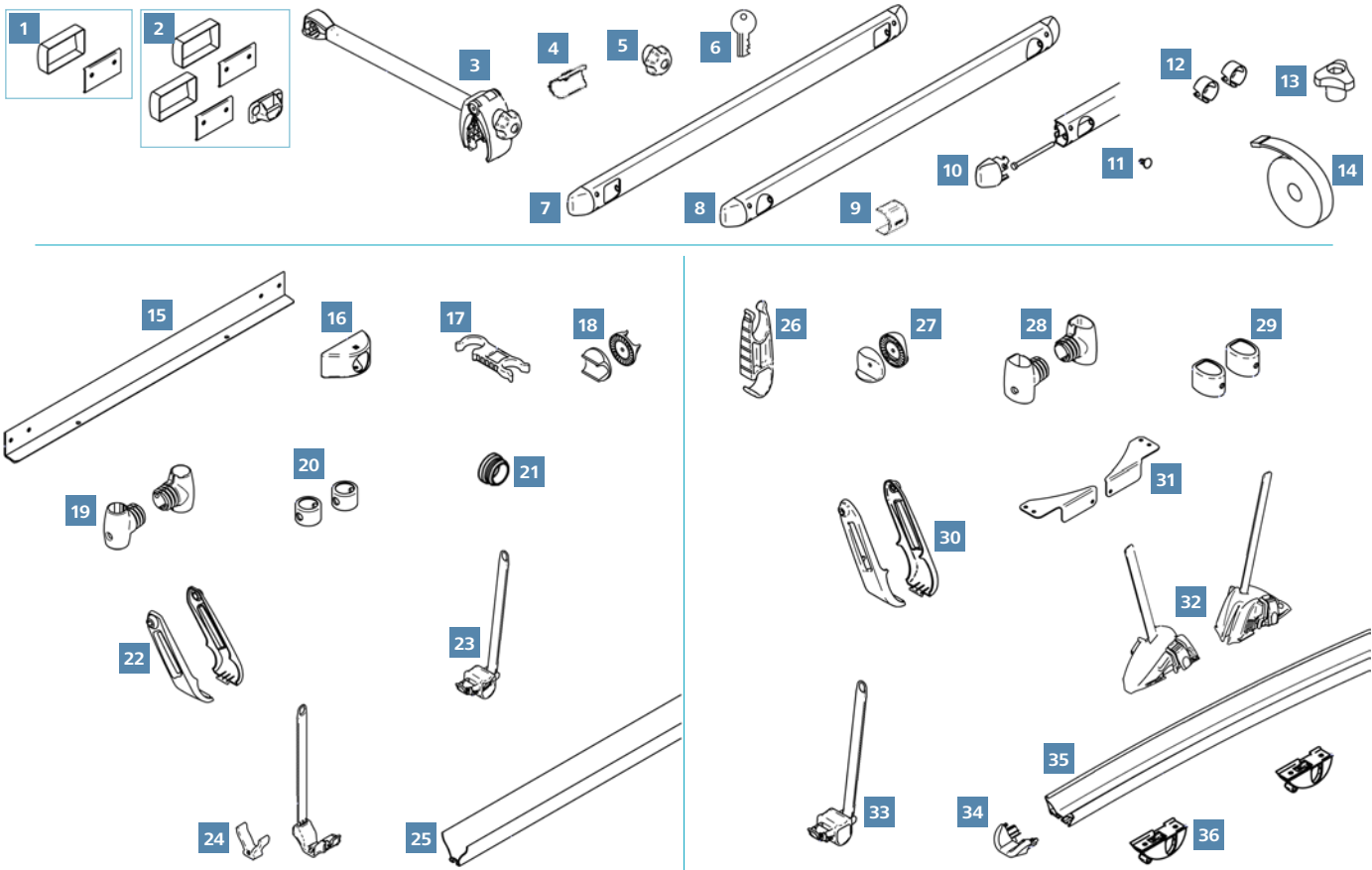
	Art-Nr.
1 Türkontaktschalter 12V	<b>B-602761</b>
2 Alarmschalter Double ab Baujahr 2013	<b>B-602669</b>
3 Alarmschalter Single Baujahr 2000–2002 und Double Baujahr 2000–2012	<b>B-642205</b>
4 Alarmschalter Single ab Baujahr 2003	<b>B-036438</b>
5 Alarmschalter Slide-Out V12	<b>B-603111</b>
6 Alarmschalter Slide-Out Ducato 12V	<b>B-603129</b>
7 Wippschalter	<b>B-646200</b>
8 Endkappen, schwarz, ab Baujahr 2006, Satz	<b>B-645910</b>
Endkappen Slide-Out, schwarz, Satz	<b>B-602747</b>
9 Anti-Rutsch-Profil, 3 m	<b>B-651400</b>



## Thule Slide-Out Step manuell

Ab Baujahr 2002.

	Art-Nr.
1 Montagerahmen 400	<b>B-600242</b>
2 Trittbrett komplett 400	<b>B-600142</b>
3 Montage-Set	<b>B-050400</b>
4 Verriegelung	<b>B-650900</b>



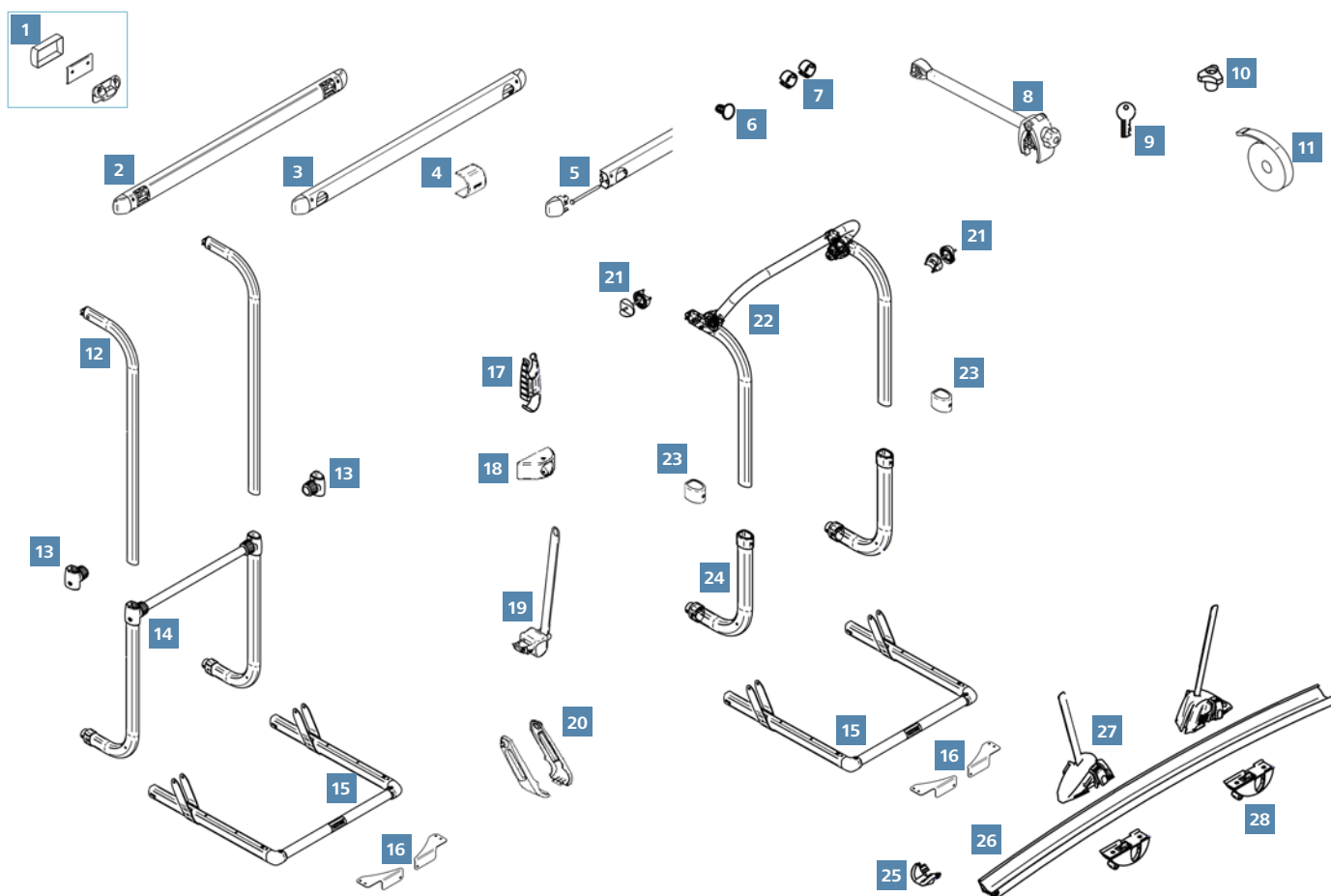
### Kleinteile Thule Fahrradträger G2

Universell	Art-Nr.
1 Abdeckplatte und Abdeckkappe Montagesatz, 2 Stück	<b>B-602360</b>
2 Montagesatz oben	<b>B-006600</b>
3 Abstandshalter AcuTight, eloxiert 12 cm	<b>89 580</b>
Abstandshalter AcuTight, eloxiert 15 cm	<b>89 583</b>
Abstandshalter AcuTight, eloxiert 26 cm	<b>89 581</b>
Abstandshalter AcuTight, eloxiert 30 cm	<b>89 584</b>
Abstandshalter AcuTight, eloxiert 41 cm	<b>89 582</b>
3 Abstandshalter AcuTight, schwarz 12 cm	<b>89 585</b>
Abstandshalter AcuTight, schwarz 15 cm	<b>89 588</b>
Abstandshalter AcuTight, schwarz 26 cm	<b>89 586</b>
Abstandshalter AcuTight, schwarz 30 cm	<b>89 589</b>
Abstandshalter AcuTight, schwarz 41 cm	<b>89 587</b>

Thule Sport G2	Art-Nr.
15 Tragrahmenprofil Thule Ducato, unten	<b>B-660350</b>
16 Fuß und Abdeckung, 2 Stück	<b>B-602384</b>
17 Rahmenhalter, 30/34 mm	<b>B-602385</b>
Rahmenhalter, 34/34 mm	<b>B-602622</b>
18 Set Sattelscheiben, rund	<b>B-602623</b>
19 Stekhülsen-Verbindung Holm/Tragrahmen, Satz	<b>B-602624</b>
20 Stekhülsen-Verbindung Tragrahmen, 2 Stück	<b>B-602625</b>
21 Tragrohr-Endstück, schwarz, 30 mm	<b>B-168000</b>
22 Kappen für U-Profil-Halterung, Satz	<b>B-602620</b>
23 Schienenbügelendkappe mit Sicherungsband, Satz	<b>B-602627</b>
24 Bandhalterung u. Endkappen Y-Schiene, schwarz, 2 Stück	<b>B-602629</b>
Y-Schiene, silber	<b>B-602388</b>
Y-Schiene, schwarz	<b>B-603482</b>

Universell	Art-Nr.
4 Einsätze für Abstandshalter, schwarz, 4 Stück	<b>B-603157</b>
5 Drehgriff ohne Schloss für Abstandshalter	<b>B-030364</b>
Drehgriff mit Schloss für Abstandshalter, 2 Stück	<b>89 464</b>
6 Schlüssel für Fahrradträger, 1 Stück	<b>B-002XXX</b>
Thule One-Key-System (4 Zylinder, 2 Schlüssel)	<b>B-450400</b>
7 Befestigungsschiene oben	<b>89 450</b>
8 Befestigungsschiene unten	<b>B-711500</b>
9 Abdeckkappe Befestigungsschiene, 2 Stück	<b>B-307328</b>
10 Endkappen mit Bolzen für Befestigungsschiene, 2er-Satz	<b>B-712600</b>
11 Sicherungsstift für Befestigungsschiene, 4 Stück	<b>B-602750</b>
12 Muffe für untere Befestigungsschiene, 2 Stück	<b>B-602751</b>
13 Rändelschraube, schwarz, Höhe 22 mm, 2 Stück	<b>B-603527</b>
14 Sicherungsband 2 m, schwarz	<b>B-602387</b>

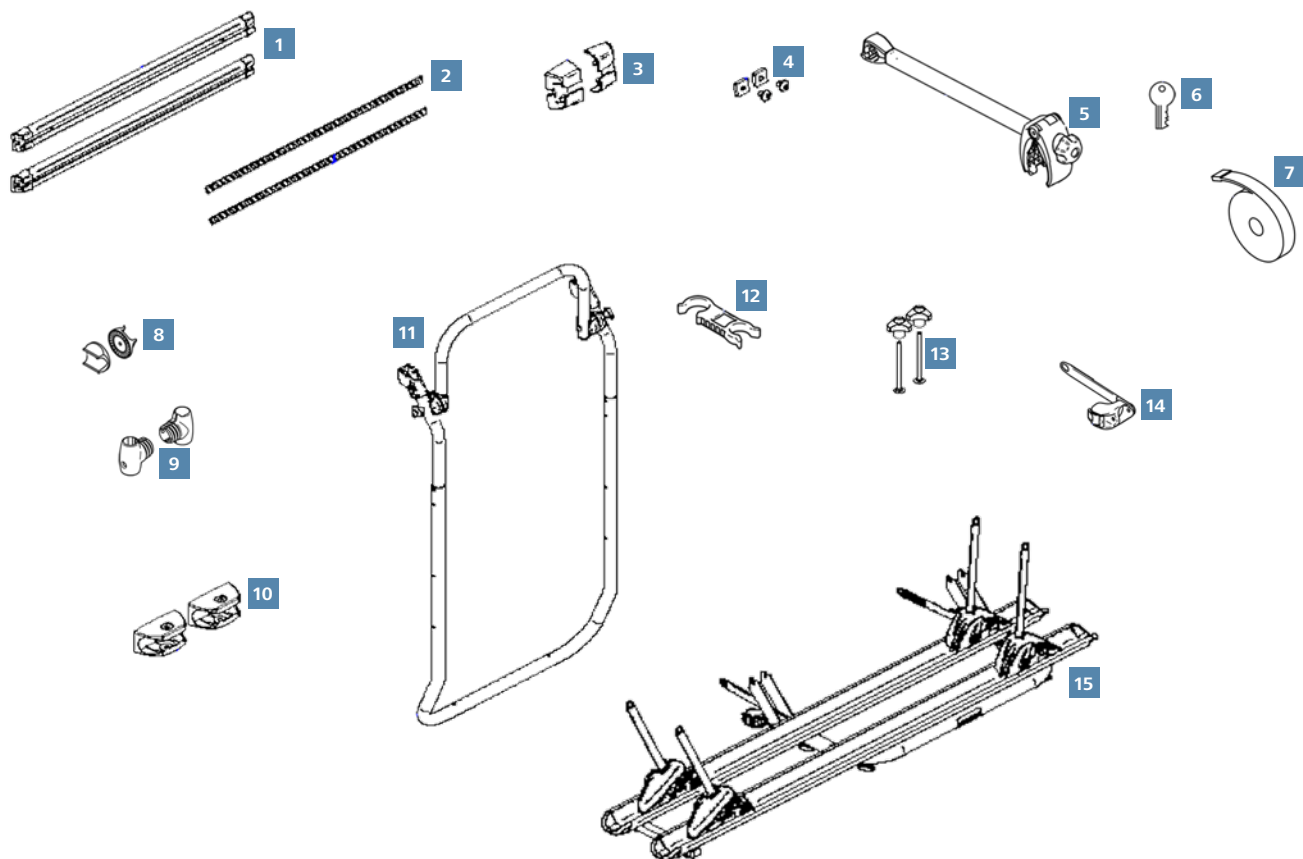
Thule Elite G2	Art-Nr.
26 Rahmenhalter, 2 Stück	<b>B-602400</b>
27 Set Sattelscheiben, oval	<b>B-602630</b>
28 Stekhülsen-Verbindung Holm/Tragrahmen Elite LV / HH, Satz	<b>B-602631</b>
29 Stekhülsen-Verbindung Tragrahmen Elite SV, 2 Stück	<b>B-602632</b>
30 Kappen für U-Profil-Halterung, 18 cm, Satz	<b>B-602634</b>
31 Schienenbügel-Eckverbindung	<b>B-602697</b>
32 Quick-Blocker-Einsatz, Satz	<b>B-602403</b>
33 Schienenbügelendkappe mit Sicherungsband, Satz	<b>B-602633</b>
34 Endkappe Schiene, 2 Stück	<b>B-602402</b>
35 Elite-Schiene	<b>B-602401</b>
36 Schienen-Gleiter, 2 Stück	<b>B-602621</b>



## Thule Elite G2 / Elite G2 SV

	Art-Nr.
1 Montagesatz oben	<b>B-006600</b>
2 Befestigungsschiene oben	<b>89 450</b>
3 Befestigungsschiene unten	<b>B-711500</b>
4 Abdeckkappe Befestigungsschiene, 2 Stück	<b>B-307328</b>
5 Endkappen mit Bolzen für Befestigungsschiene, 2er-Satz	<b>B-712600</b>
6 Sicherungsstift für Befestigungsschiene, 4 Stück	<b>B-602750</b>
7 Muffe für untere Befestigungsschiene, 2 Stück	<b>B-602751</b>
8 Abstandshalter AcuTight, eloxiert 12 cm	<b>89 580</b>
Abstandshalter AcuTight, eloxiert 26 cm	<b>89 581</b>
Abstandshalter AcuTight, eloxiert 41 cm	<b>89 582</b>
Abstandshalter AcuTight, eloxiert 15 cm	<b>89 583</b>
9 Schlüssel für Fahrradträger, 1 Stück	<b>B-002XXX</b>
Thule One-Key-System (4 Zylinder, 2 Schlüssel)	<b>B-450400</b>
10 Rändelschraube, schwarz, Höhe 22 mm, 2 Stück	<b>B-603527</b>
11 Sicherungsband 2 m, schwarz	<b>B-602387</b>
12 Oberer Tragarm Elite LV	<b>B-602635</b>
Oberer Tragarm Elite HH	<b>B-602640</b>

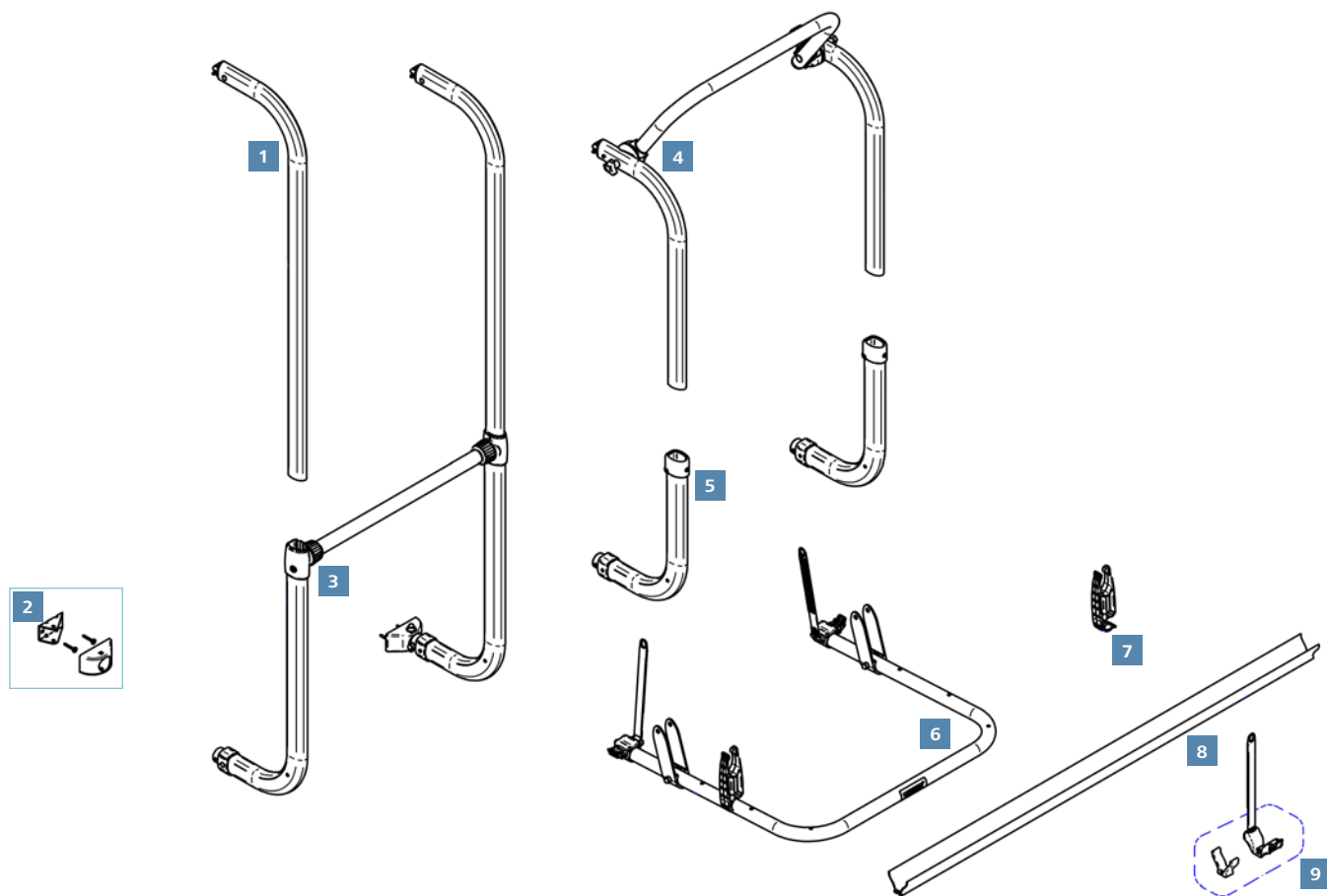
	Art-Nr.
13 Steckhülsen-Verbindung Holm/Tragrahmen Elite LV / HH, Satz	<b>B-602631</b>
14 Tragrahmen-Querstrebe u. Satz untere Tragarme Elite LV	<b>B-602636</b>
15 Schienenbügel	<b>B-602637</b>
16 Schienenbügel-Eckverbindung	<b>B-602697</b>
17 Rahmenhalter, 2 Stück	<b>B-602400</b>
18 Fuß und Abdeckung, 2 Stück	<b>B-602384</b>
19 Schienenbügelendkappe mit Sicherungsband, Satz	<b>B-602633</b>
20 Kappen für U-Profil-Halterung, 18 cm, Satz	<b>B-602634</b>
21 Set Sattelscheiben, oval	<b>B-602630</b>
22 Tragrahmenbügel und Satz obere Tragarme Elite SV	<b>B-602638</b>
23 Steckhülsen-Verbindung Tragrahmen Elite SV, 2 Stück	<b>B-602632</b>
24 Unterer Tragarm Elite SV	<b>B-602639</b>
25 Endkappe Schiene, 2 Stück	<b>B-602402</b>
26 Elite-Schiene	<b>B-602401</b>
27 Quick-Blocker-Einsatz, Satz	<b>B-602403</b>
28 Schienen-Gleiter, 2 Stück	<b>B-602621</b>

**THULE**

## Thule Elite Van XT

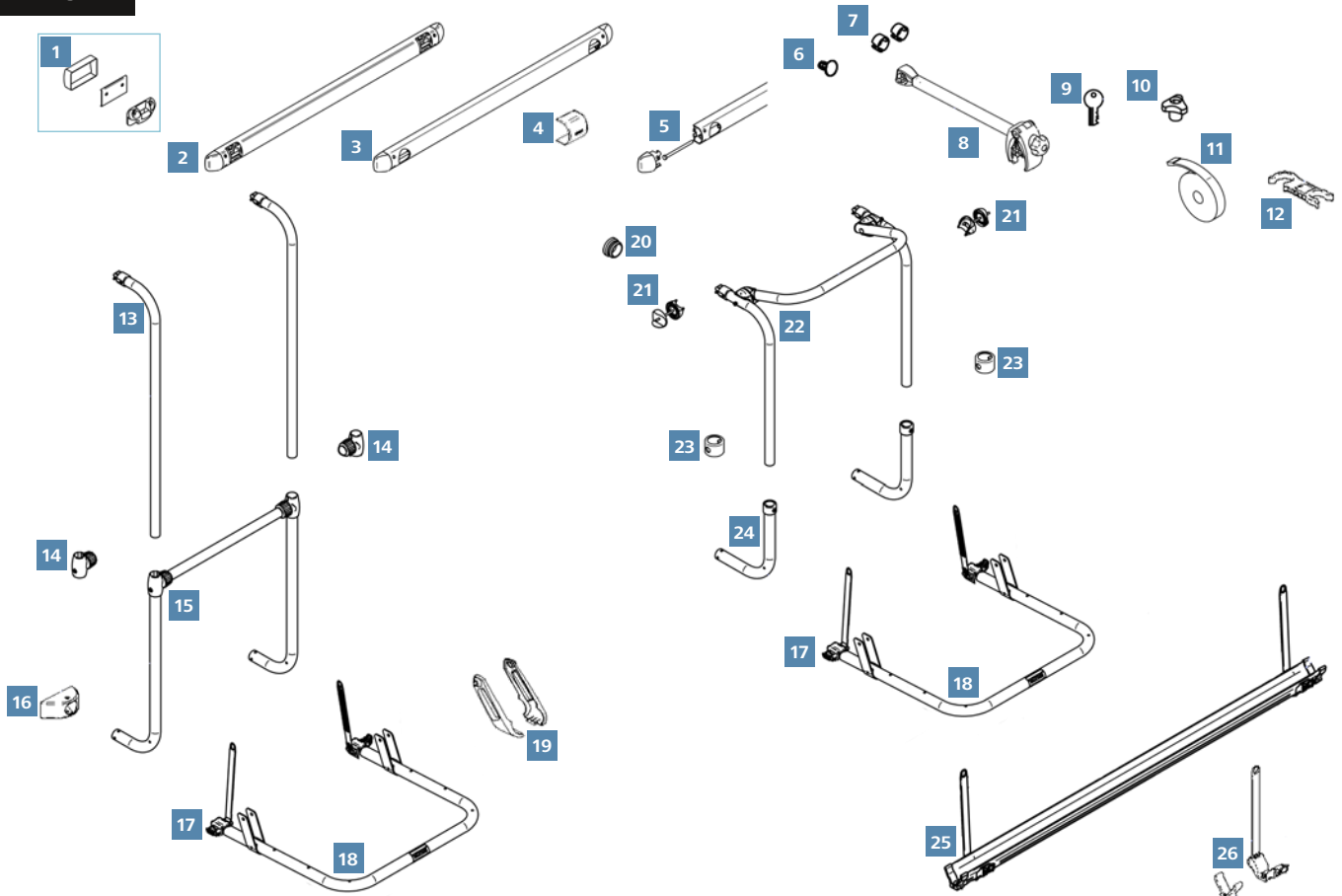
	Art-Nr.		Art-Nr.
<b>1</b> Befestigungsschiene Fiat Ducato, silber, 2 Stück	<b>B-603150</b>	<b>6</b> Schlüssel für Fahrradträger, 1 Stück	<b>B-002XXX</b>
Befestigungsschiene Fiat Ducato, schwarz, 2 Stück	<b>B-603217</b>	Thule One-Key-System (4 Zylinder, 2 Schlüssel)	<b>B-450400</b>
Befestigungsschiene VW Crafter bis 2017 und MB Sprinter, schwarz, 2 Stück	<b>B-603528</b>	<b>7</b> Sicherungsband 2 m, schwarz	<b>B-602387</b>
Befestigungsschiene VW Crafter ab 2017, schwarz, 2 Stück	<b>B-603218</b>	<b>8</b> Set Sattelscheiben	<b>B-602623</b>
<b>2</b> Abdeckstreifen für Befestigungsschiene, 75 cm	<b>B-603153</b>	<b>9</b> Steckhülsen-Verbindung Tragrahmen, 2 Stück	<b>B-602625</b>
<b>3</b> Endkappen für Befestigungsschiene	<b>B-603151</b>	<b>10</b> Befestigungs-Fuß	<b>B-603154</b>
<b>4</b> Schrauben für Befestigungsschiene Fiat Ducato	<b>B-603152</b>	<b>11</b> Tragrahmen komplett, silber	<b>B-603155</b>
Schrauben für Befestigungsschiene VW Crafter und MB Sprinter	<b>B-603572</b>	Tragrahmen komplett, schwarz	<b>B-603219</b>
<b>5</b> Abstandshalter AcuTight, eloxiert 12 cm	<b>89 580</b>	<b>12</b> Rahmenhalter, 30/34 mm	<b>B-602385</b>
Abstandshalter AcuTight, eloxiert 30 cm	<b>89 584</b>	Rahmenhalter, 34/34 mm	<b>B-602622</b>
Abstandshalter AcuTight, schwarz 12 cm	<b>89 585</b>	<b>13</b> Rändelmutter mit Schraube 90 mm	<b>B-603175</b>
Abstandshalter AcuTight, schwarz 30 cm	<b>89 589</b>	<b>14</b> Schienenbügelendkappe mit Sicherungsband, vertikal, 2 Stück	<b>B-602626</b>
		<b>15</b> Schienenbügel komplett, silber	<b>B-603156</b>
		Schienenbügel komplett, schwarz	<b>B-603220</b>




**THULE**  
SWEDEN


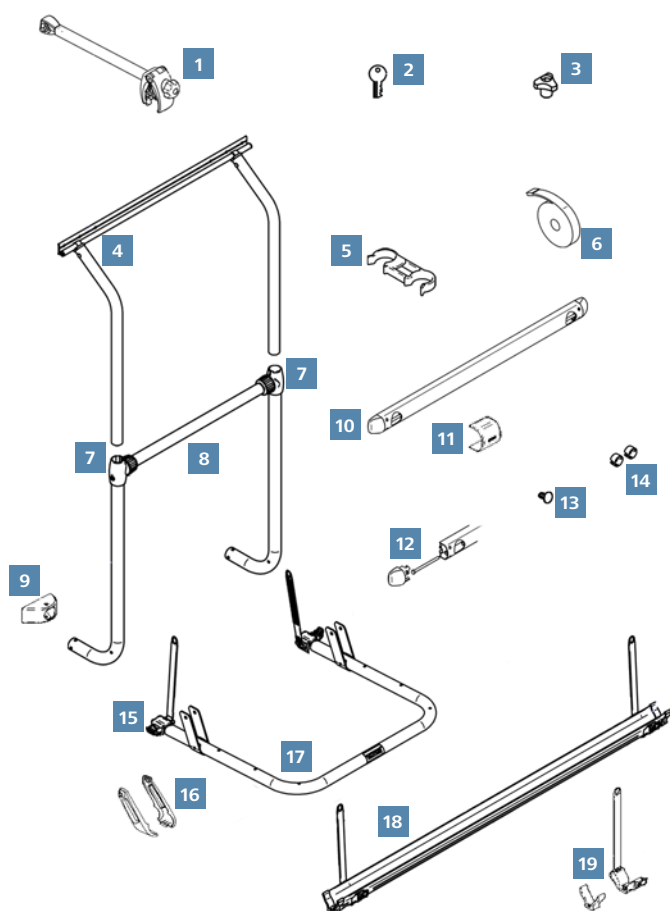
## Thule Esse

	Art-Nr.
1 Oberer Tragarm, silber	B-602635
Oberer Tragarm, schwarz	B-603479
2 Fuß für Fahrradträger und Fußabdeckung, 2 Stück	B-602384
3 Tragrahmen-Querstrebe und unterer Tragarm, silber	B-602636
Tragrahmen-Querstrebe und unterer Tragarm, schwarz	B-603480
4 Tragrahmen-Querstrebe und oberer Tragarm SV	B-602638
5 Unterer Tragarm SV	B-602639
6 Schienenbügel, silber	B-603212
Schienenbügel, schwarz	B-603481
7 Rahmenhalter	B-602765
8 Y-Schiene, silber, lose	B-602388
Y-Schiene, schwarz, lose	B-603482
9 Bandhalterung und Endkappen Y-Schiene, schwarz, 2 Stück	B-602629

**THULE**

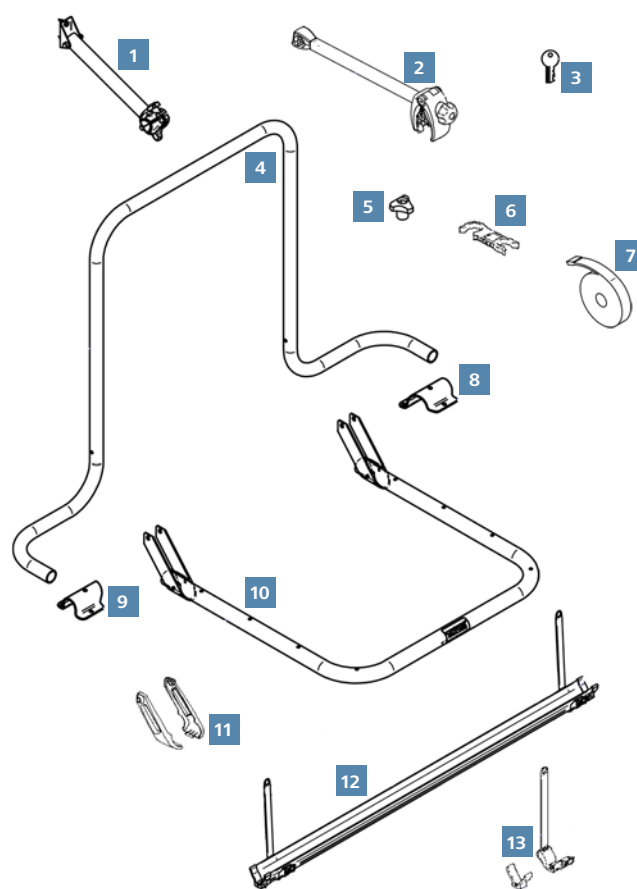
## Thule Sport G2 / Sport G2 SV

	Art-Nr.		Art-Nr.
1	Montagesatz oben	<b>B-006600</b>	
2	Befestigungsschiene oben	<b>89 450</b>	
3	Befestigungsschiene unten	<b>B-711500</b>	
4	Abdeckkappe Befestigungsschiene, 2 Stück	<b>B-307328</b>	
5	Endkappen mit Bolzen für Befestigungsschiene, 2er-Satz	<b>B-712600</b>	
6	Sicherungsstift für Befestigungsschiene, 4 Stück	<b>B-602750</b>	
7	Muffe für untere Befestigungsschiene, 2 Stück	<b>B-602751</b>	
8	Abstandshalter AcuTight, eloxiert 12 cm	<b>89 580</b>	
	Abstandshalter AcuTight, eloxiert 26 cm	<b>89 581</b>	
	Abstandshalter AcuTight, eloxiert 41 cm	<b>89 582</b>	
9	Schlüssel für Fahrradträger, 1 Stück	<b>B-002XXX</b>	
	Thule One-Key-System (4 Zylinder, 2 Schlüssel)	<b>B-450400</b>	
10	Rändelschraube, schwarz, Höhe 22 mm, 2 Stück	<b>B-603527</b>	
11	Sicherungsband 2 m, schwarz	<b>B-602387</b>	
12	Rahmenhalter, 30/34 mm	<b>B-602385</b>	
13	Oberer Tragarm Sport G2 LV	<b>B-602378</b>	
14	Steckhülsen-Verbindung Holm/Tragrahmen Sport G2 LV, Satz	<b>B-602624</b>	
15	Tragrahmen-Querstrebe und Satz untere Tragarme Sport G2 LV	<b>B-602379</b>	
16	Fuß und Abdeckung, 2 Stück	<b>B-602384</b>	
17	Schienenbügelendkappe mit Sicherungsband, Satz	<b>B-602627</b>	
18	Schienenbügel	<b>B-602641</b>	
19	Kappen für U-Profil-Halterung, Satz	<b>B-602620</b>	
20	Tragrohr-Endstück, schwarz, 30 mm	<b>B-168000</b>	
21	Set Sattelscheiben Sport G2 SV	<b>B-602623</b>	
22	Tragrahmenbügel und Satz obere Tragarme Sport G2 SV	<b>B-602381</b>	
23	Steckhülsen-Verbindung Tragrahmen Sport G2 SV, 2 Stück	<b>B-602625</b>	
24	Unterer Tragarm u. Steckhülsen-Verbindung Sport G2 SV	<b>B-602382</b>	
25	Y-Schiene	<b>B-602388</b>	
26	Bandhalterung u. Endkappen Y-Schiene, schwarz, 2 Stück	<b>B-602629</b>	


**THULE**  
SWEDEN


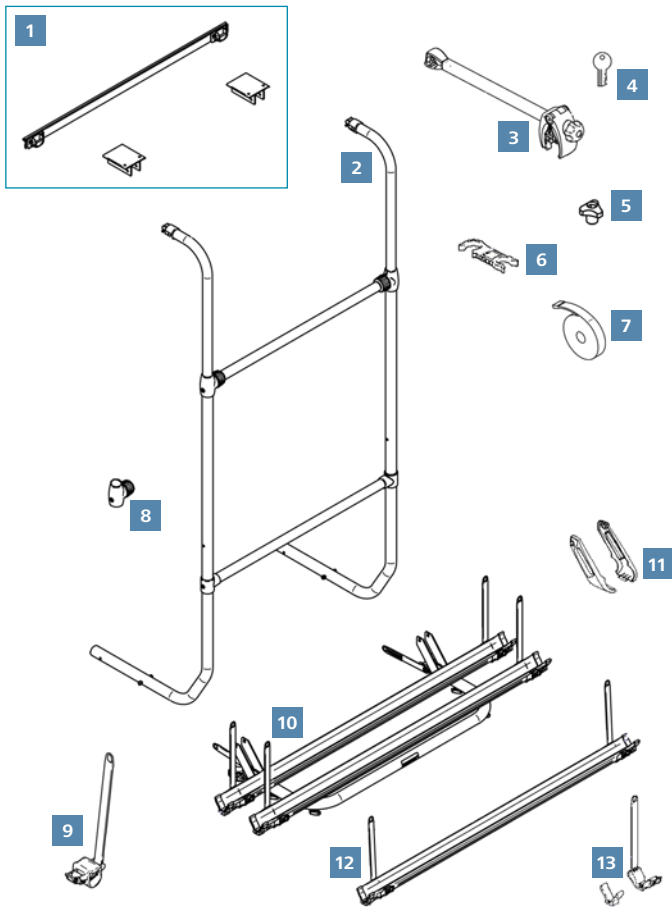
### Thule Sport G2 W150 / Hobby

	Art-Nr.
1 Abstandshalter AcuTight, eloxiert 12 cm	89 580
Abstandshalter AcuTight, eloxiert 26 cm	89 581
Abstandshalter AcuTight, eloxiert 41 cm	89 582
2 Schlüssel für Fahrradträger, 1 Stück	B-002XXX
Thule One-Key-System (4 Zylinder, 2 Schlüssel)	B-450400
3 Rändelschraube, schwarz, Höhe 22 mm, 2 Stück	B-603527
4 Tragrahmenbügel Thule Sport G2 W150 / Hobby	B-602642
5 Rahmenhalter, 30/34 mm	B-602385
6 Sicherungsband 2 m, schwarz	B-602387
7 Steckhülsen-Verbindung Holm/Tragrahmen, Satz	B-602624
8 Tragrahmen-Querstrebe und Satz untere Tragarme	B-602379
9 Fuß und Abdeckung, 2 Stück	B-602384
10 Befestigungsschiene unten	B-711500
11 Abdeckkappe Befestigungsschiene, 2 Stück	B-307328
12 Endkappen mit Bolzen für Befestigungsschiene, 2er-Satz	B-712600
13 Sicherungsstift für Befestigungsschiene, 4 Stück	B-602750
14 Muffe für untere Befestigungsschiene, 2 Stück	B-602751
15 Schienenbügelendkappe mit Sicherungsband, Satz	B-602627
16 Kappen für U-Profil-Halterung, Satz	B-602620
17 Schienenbügel	B-602641
18 Y-Schiene	B-602388
19 Bandhalterung und Endkappen Y-Schiene, schwarz, 2 Stück	B-602629



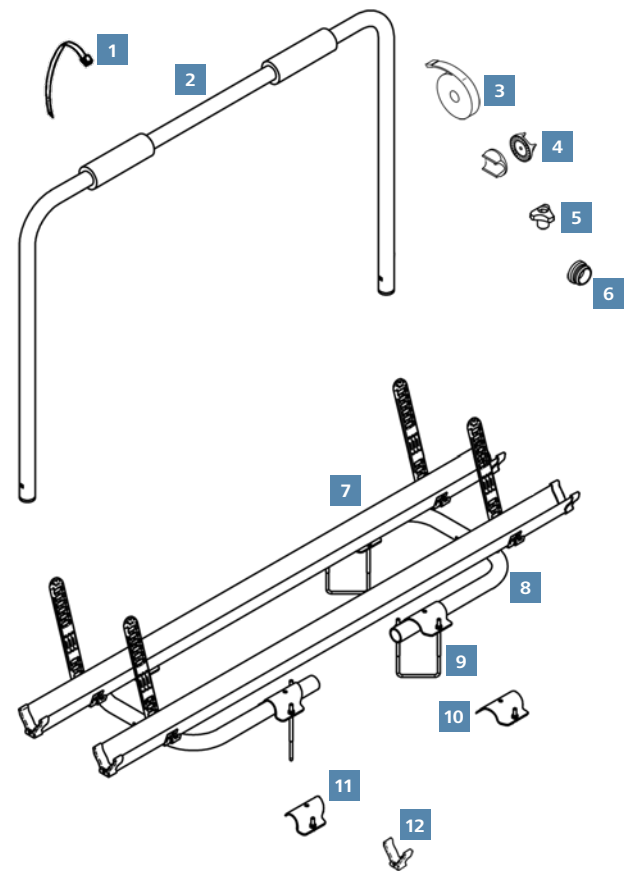
### Thule Sport G2 Garage

	Art-Nr.
1 Wandhalterung	B-602653
2 Abstandshalter AcuTight, eloxiert 12 cm	89 580
Abstandshalter AcuTight, eloxiert 26 cm	89 581
Abstandshalter AcuTight, eloxiert 41 cm	89 582
Abstandshalter AcuTight, eloxiert 15 cm	89 583
3 Schlüssel für Fahrradträger, 1 Stück	B-002XXX
Thule One-Key-System (4 Zylinder, 2 Schlüssel)	B-450400
4 Haltebügel	B-602654
5 Rändelschraube, schwarz, Höhe 22 mm, 2 Stück	B-603527
6 Rahmenhalter, 30/34 mm	B-602385
7 Sicherungsband 2 m, schwarz	B-602387
8 Schienenbügel-Befestigung, rechts	B-046733
9 Schienenbügel-Befestigung, links	B-046732
10 Schienenbügel	B-602655
11 Kappen für U-Profil-Halterung, Satz	B-602628
12 Y-Schiene	B-602388
13 Bandhalterung und Endkappen Y-Schiene, schwarz, 2 Stück	B-602629

**THULE**

## Thule Sport G2 Universal

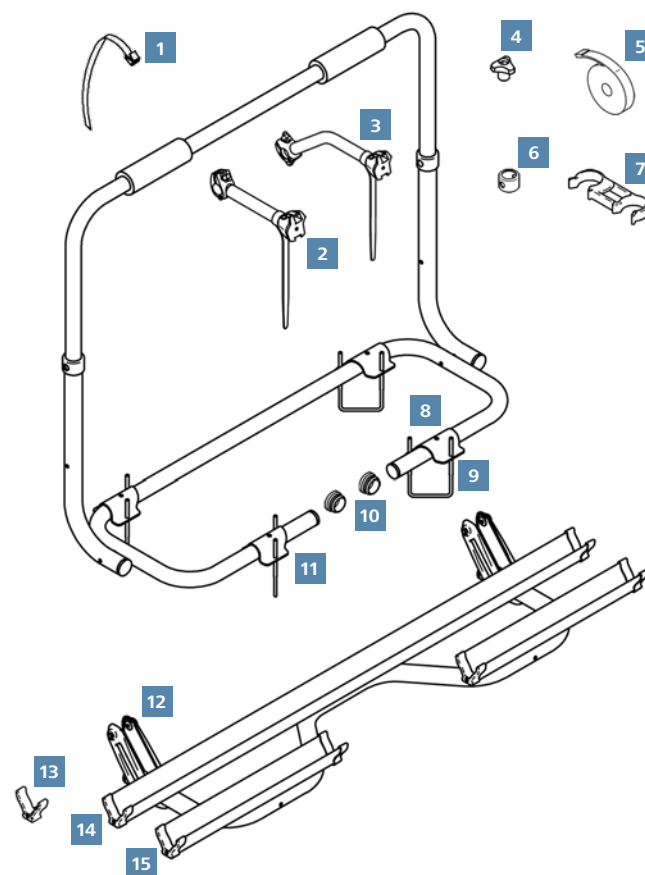
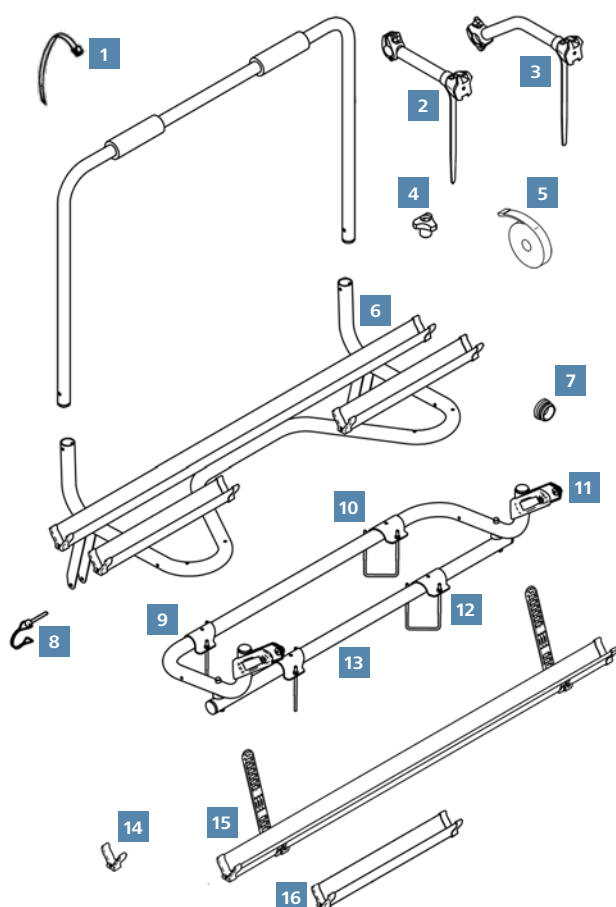
	Art-Nr.
1 Montagesatz	<b>B-602682</b>
2 Tragrahmen	<b>B-602651</b>
3 Abstandshalter AcuTight, eloxiert 12 cm	<b>89 580</b>
Abstandshalter AcuTight, eloxiert 41 cm	<b>89 582</b>
4 Schlüssel für Fahrradträger, 1 Stück	<b>B-002XXX</b>
Thule One-Key-System (4 Zylinder, 2 Schlüssel)	<b>B-450400</b>
5 Rändelschraube, schwarz, Höhe 22 mm, 2 Stück	<b>B-603527</b>
6 Rahmenhalter, 30/34 mm	<b>B-602385</b>
7 Sicherungsband 2 m, schwarz	<b>B-602387</b>
8 Steckhülsen-Verbindung Holm/Tragrahmen, Satz	<b>B-602624</b>
9 Schienenbügelendkappe mit Sicherungsband, Satz	<b>B-602627</b>
10 Schienenbügel	<b>B-602652</b>
11 Kappen für U-Profil-Halterung, Satz	<b>B-602620</b>
12 Y-Schiene	<b>B-602388</b>
13 Bandhalterung u. Endkappen Y-Schiene, schwarz, 2 Stück	<b>B-602629</b>



## Thule Sport Caravan

	Art-Nr.
1 Halteband für Fahrradträger, Nylon, 6 Stück	<b>89 537</b>
2 Tragrahmen	<b>B-601510</b>
3 Sicherungsband 2 m, schwarz	<b>B-602387</b>
4 Set Sattelscheiben	<b>B-602623</b>
5 Rändelschraube, schwarz, Höhe 22 mm, 2 Stück	<b>B-603527</b>
6 Tragrohr-Endstück, schwarz, 30 mm	<b>B-168000</b>
7 Y-Schiene	<b>B-602388</b>
8 Schienenbügel	<b>B-601511</b>
9 U-Bügel M6, 135 x 78 x 135 mm	<b>B-303000</b>
U-Bügel M6 XL, 160 x 78 x 160 mm, 4 Stück	<b>B-308140</b>
10 Schienenbügel-Befestigung, rechts	<b>B-046731</b>
11 Schienenbügel-Befestigung, links	<b>B-046730</b>
12 Endkappe Y-Schiene, 2 Stück	<b>B-602629</b>



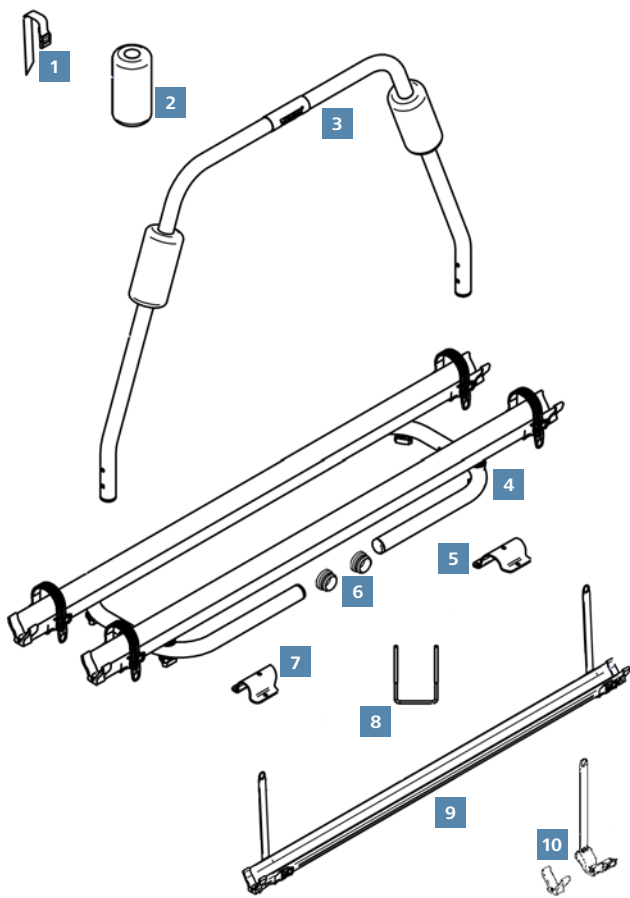
**THULE**  
SWEDEN


## Thule Sport Caravan Comfort

	Art-Nr.
1 Halteband für Fahrradträger, Nylon, 6 Stück	89 537
2 Abstandshalter 28 cm	89 486
3 Abstandshalter 42 cm	89 488
4 Rändelschraube, schwarz, Höhe 22 mm, 2 Stück	B-603527
5 Sicherungsband 2 m, schwarz	B-602387
6 Schienenbügel	B-600477
7 Tragrohr-Endstück, schwarz, 30 mm	B-168000
8 Messing-Splint	B-370700
9 Schienenbügel-Befestigung, links	B-046732
10 Schienenbügel-Befestigung, rechts	B-046733
11 Kappen für U-Profil-Halterung, Satz	B-602620
12 U-Bügel M6, 135 x 78 x 135 mm	B-303000
U-Bügel M6 XL, 160 x 78 x 160 mm, 4 Stück	B-308140
13 Schienenbügel-Träger	B-601496
14 Endkappe Y-Schiene, 2 Stück	B-602629
15 Y-Schiene	B-602388
16 Y-Schiene, kurz (2 Stück), inkl. Abstandshalter	89 499
o. Abb. Einsteckring Plastik	B-991002

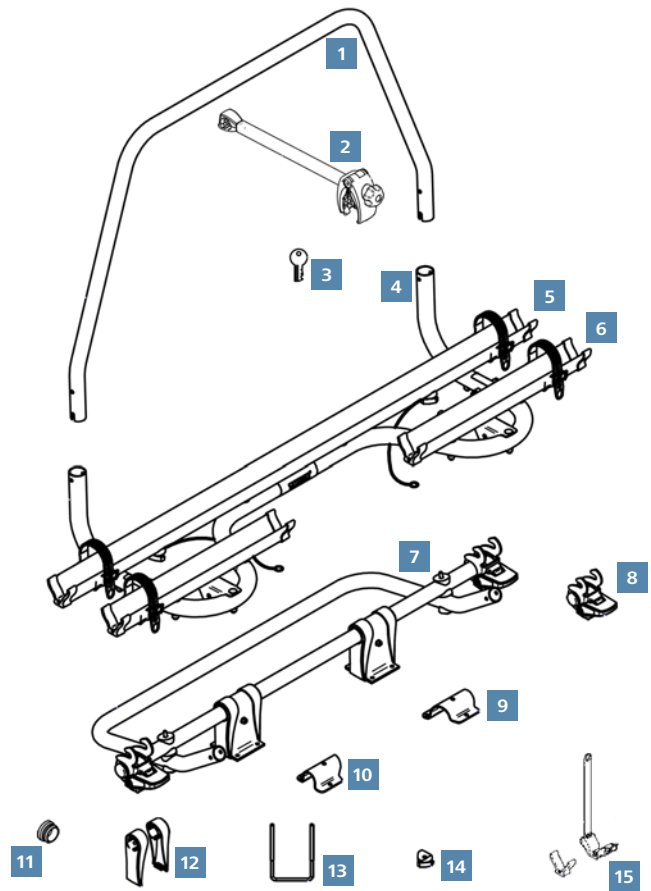
## Thule Sport Caravan Spezial

	Art-Nr.
1 Halteband für Fahrradträger, Nylon, 6 Stück	89 537
2 Abstandshalter 28 cm	89 486
3 Abstandshalter 42 cm	89 488
4 Rändelschraube, schwarz, Höhe 22 mm, 2 Stück	B-603527
5 Sicherungsband 2 m, schwarz	B-602387
6 Steckhülsen-Verbindung Tragrahmen	B-602625
7 Rahmenhalter, 2 Stück	B-602385
8 Schienenbügel-Befestigung, rechts	B-046731
9 U-Bügel M6, 135 x 78 x 135 mm	B-303000
U-Bügel M6 XL, 160 x 78 x 160 mm, 4 Stück	B-308140
10 Tragrohr-Endstück, schwarz, 30 mm	B-168000
11 Schienenbügel-Befestigung, links	B-046730
12 Kappen für U-Profil-Halterung, Satz	B-602620
13 Endkappe Y-Schiene, 2 Stück	B-602629
14 Y-Schiene	B-602388
15 Y-Schiene, kurz (2 Stück), inkl. Abstandshalter	89 499
o. Abb. Einsteckring Plastik	B-991002

**THULE**

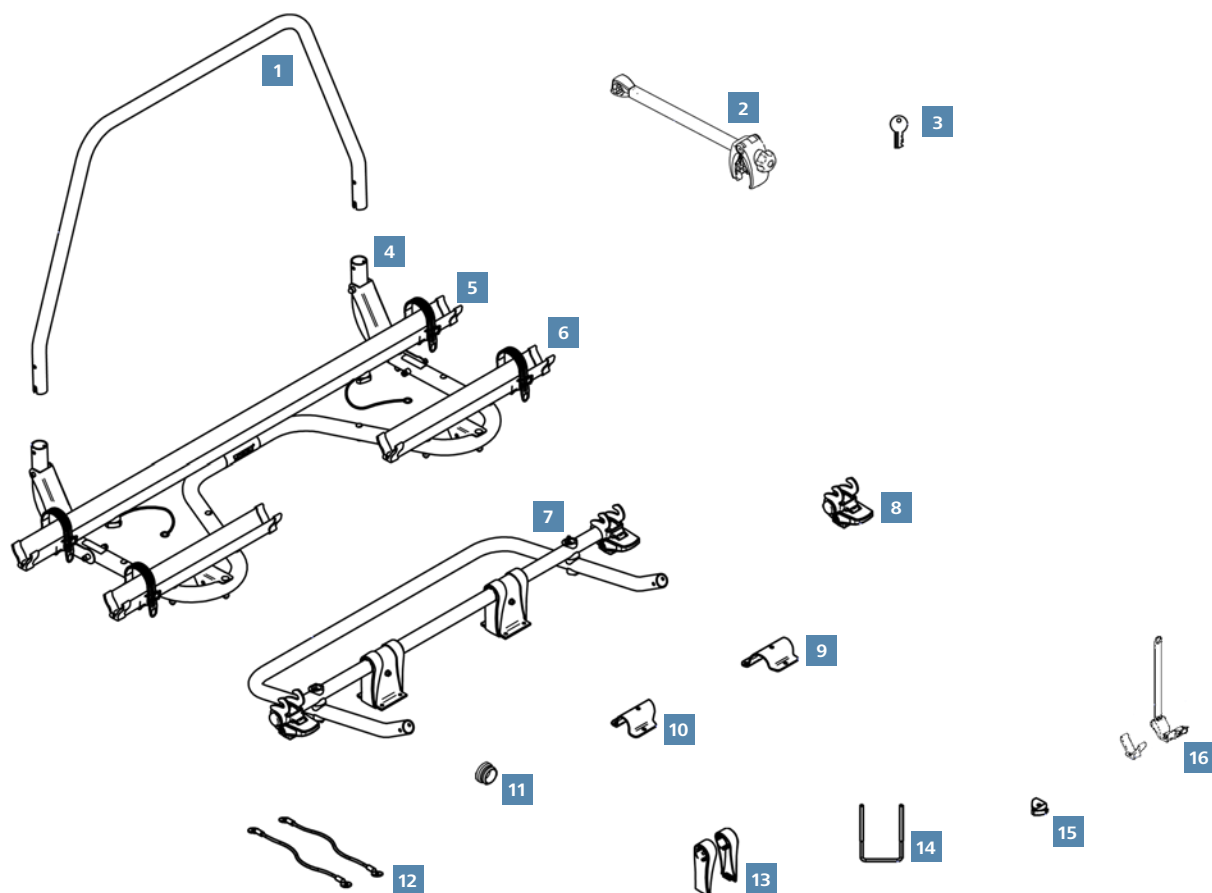
## Thule Caravan Light

	Art-Nr.
1 Halteband für Fahrradträger, Nylon, 6 Stück	<b>89 537</b>
2 Schutzhülse, 2 Stück	<b>B-602748</b>
3 Tragrahmen	<b>B-602766</b>
4 Schienenbügel	<b>B-602767</b>
5 Schienenbügel-Befestigung, rechts	<b>B-046731</b>
6 Tragrohr-Endstück, schwarz, 30 mm	<b>B-168000</b>
7 Schienenbügel-Befestigung, links	<b>B-046730</b>
8 U-Bügel M6, 135 x 78 x 135 mm	<b>B-303000</b>
U-Bügel M6 XL, 160 x 78 x 160 mm, 4 Stück	<b>B-308140</b>
9 Y-Schiene	<b>B-602388</b>
10 Bandhalterung und Endkappen Y-Schiene, schwarz, 2 Stück	<b>B-602629</b>



## Thule Caravan Smart

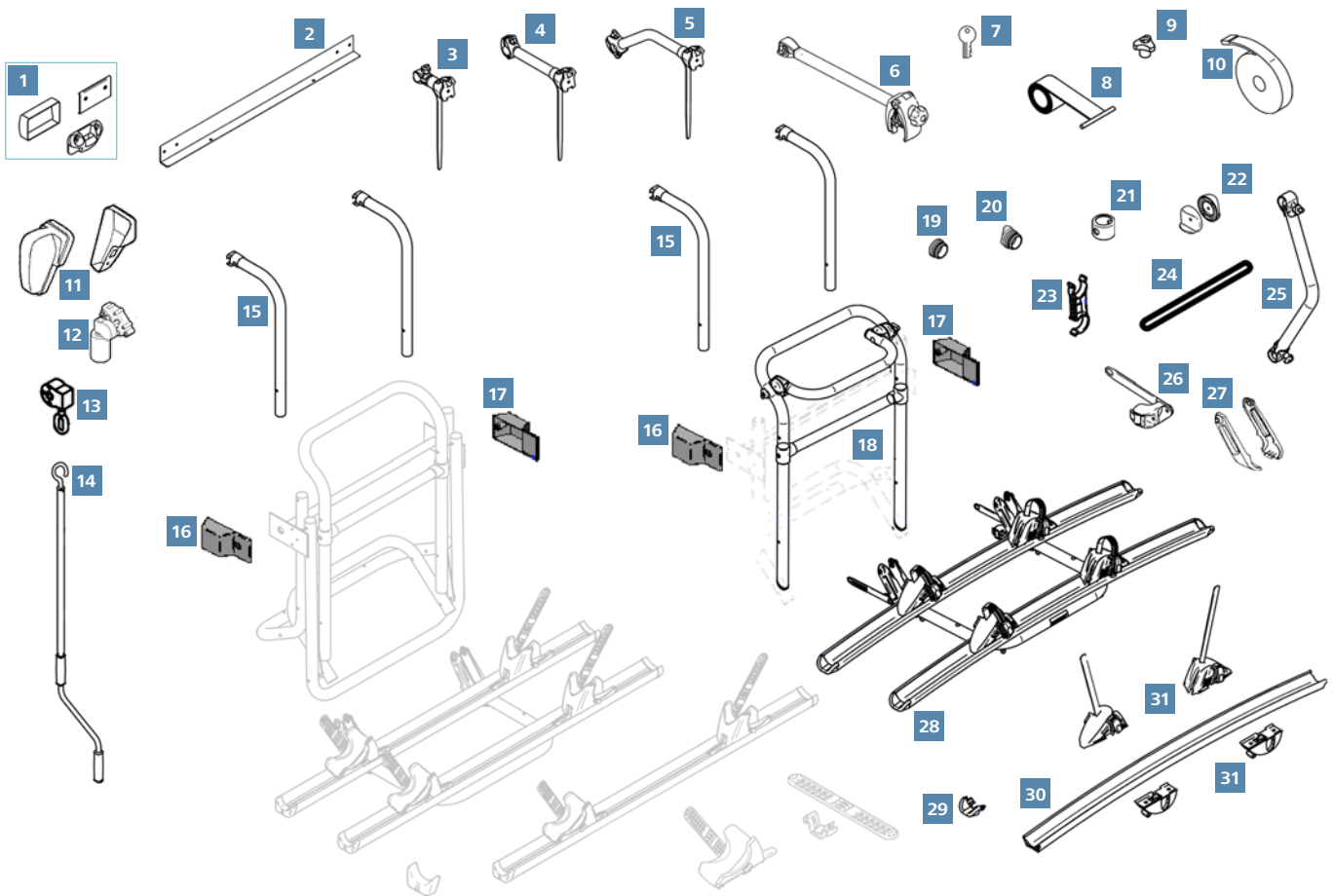
	Art-Nr.
1 Tragrahmen	<b>B-602768</b>
2 Abstandshalter AcuTight, eloxiert 12 cm	<b>89 580</b>
Abstandshalter AcuTight, eloxiert 26 cm	<b>89 581</b>
3 Schlüssel für Fahrradträger, 1 Stück	<b>B-002XXX</b>
Thule One-Key-System (4 Zylinder, 2 Schlüssel)	<b>B-450400</b>
4 Schienenbügel	<b>B-602769</b>
5 Y-Schiene	<b>B-602388</b>
6 Y-Schiene, kurz (2 Stück), inkl. Abstandshalter	<b>89 526</b>
7 Schienenbügel-Träger	<b>B-602770</b>
8 Verriegelung, Satz	<b>B-602807</b>
9 Schienenbügel-Befestigung, rechts	<b>B-046731</b>
10 Schienenbügel-Befestigung, links	<b>B-046730</b>
11 Tragrohr-Endstück, schwarz, 30 mm	<b>B-168000</b>
12 Satz Abdeckkappen für Fuß	<b>B-602899</b>
13 U-Bügel M6, 135 x 78 x 135 mm	<b>B-303000</b>
U-Bügel M6 XL, 160 x 78 x 160 mm, 4 Stück	<b>B-308140</b>
14 Befestigungssatz Neigungswinkel	<b>B-602960</b>
15 Bandhalterung und Endkappen Y-Schiene, schwarz, 2 Stück	<b>B-602629</b>
o. Abb. Drahtseil 35 mm, 2 Stück	<b>B-603486</b>



## Thule Caravan Superb / Superb SV

	Art-Nr.
<b>1</b> Tragrahmen, silber	<b>B-602768</b>
Tragrahmen, schwarz	<b>B-603223</b>
<b>2</b> Abstandshalter AcuTight, eloxiert 12 cm	<b>89 580</b>
Abstandshalter AcuTight, eloxiert 26 cm	<b>89 581</b>
Abstandshalter AcuTight, eloxiert 30 cm	<b>89 584</b>
Abstandshalter AcuTight, eloxiert 41 cm	<b>89 582</b>
Abstandshalter AcuTight, schwarz 12 cm	<b>89 585</b>
Abstandshalter AcuTight, schwarz 26 cm	<b>89 586</b>
Abstandshalter AcuTight, schwarz 30 cm	<b>89 589</b>
Abstandshalter AcuTight, schwarz 41 cm	<b>89 587</b>
<b>3</b> Schlüssel für Fahrradträger, 1 Stück	<b>B-002XXX</b>
Thule One-Key-System (4 Zylinder, 2 Schlüssel)	<b>B-450400</b>
<b>4</b> Schienenbügel Thule Caravan Superb, silber	<b>B-602771</b>
Schienenbügel Thule Caravan Superb SV, silber	<b>B-602808</b>
Schienenbügel Thule Caravan Superb, schwarz	<b>B-603226</b>
Schienenbügel Thule Caravan Superb SV, schwarz	<b>B-603224</b>
Schienenbügel Thule Caravan Superb SV V16	<b>B-602987</b>
<b>5</b> Y-Schiene	<b>B-602388</b>
<b>6</b> Y-Schiene, kurz (2 Stück), inkl. Abstandshalter	<b>89 526</b>

	Art-Nr.
<b>7</b> Schienenbügel-Träger Thule Caravan Superb, silber	<b>B-602772</b>
Schienenbügel-Träger Thule Caravan Superb SV, silber	<b>B-602770</b>
Schienenbügel-Träger Thule Caravan Superb, schwarz	<b>B-603227</b>
Schienenbügel-Träger Thule Caravan Superb SV, schwarz	<b>B-603225</b>
Schienenbügel-Träger Thule Caravan Superb SV V16	<b>B-602988</b>
<b>8</b> Verriegelung, Satz	<b>B-602807</b>
<b>9</b> Schienenbügel-Befestigung, rechts	<b>B-046731</b>
<b>10</b> Schienenbügel-Befestigung, links	<b>B-046730</b>
<b>11</b> Tragrohr-Endstück, schwarz, 30 mm	<b>B-168000</b>
<b>12</b> Drahtseil 45 mm für Neigung, 2 Stück	<b>B-603487</b>
Drahtseil 55 mm für Neigung, 2 Stück	<b>B-603488</b>
<b>13</b> Satz Abdeckkappen für Fuß	<b>B-602899</b>
<b>14</b> U-Bügel M6, 135 x 78 x 135 mm	<b>B-303000</b>
U-Bügel M6 XL, 160 x 78 x 160 mm, 4 Stück	<b>B-308140</b>
<b>15</b> Befestigungssatz Neigungswinkel	<b>B-602960</b>
<b>16</b> Bandhalterung und Endkappen Y-Schiene, schwarz, 2 Stück	<b>B-602629</b>

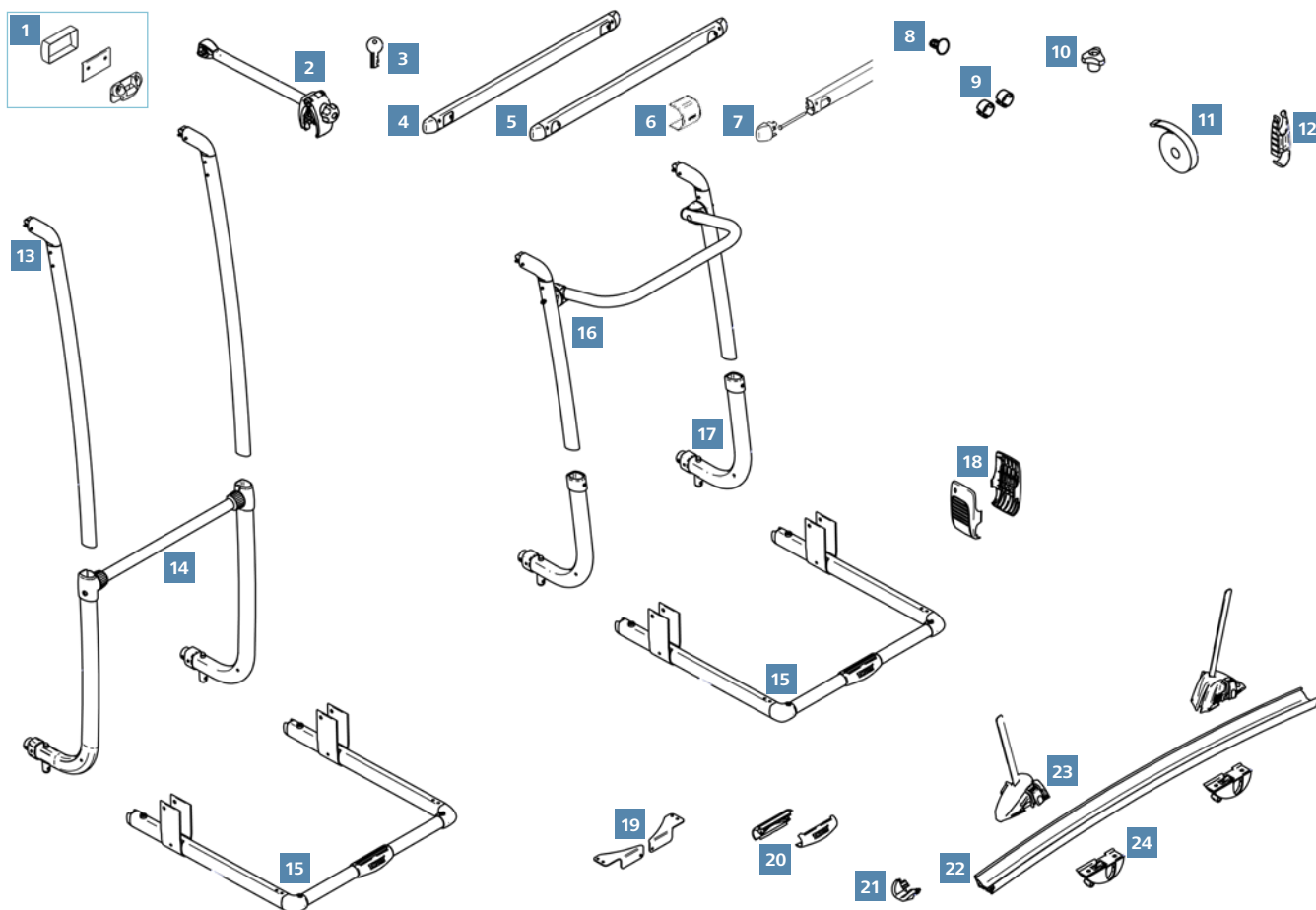
**THULE**

## Thule Lift V12 / V16

		Art-Nr.
1	Montagesatz oben	V16 <b>B-006600</b>
2	Tragrahmenprofil, unten	V12, V16 <b>B-660330</b>
3	Abstandshalter 14 cm	V12 <b>89 485</b>
4	Abstandshalter 28 cm	V12 <b>89 486</b>
5	Abstandshalter 42 cm	V12 <b>89 488</b>
6	Abstandshalter AcuTight, eloxiert 12 cm	V16 <b>89 580</b>
	Abstandshalter AcuTight, eloxiert 26 cm	V16 <b>89 581</b>
	Abstandshalter AcuTight, eloxiert 41 cm	V16 <b>89 582</b>
7	Schlüssel für Fahrradträger, 1 Stück	V16 <b>B-002XXX</b>
	Thule One-Key-System (4 Zylinder, 2 Schlüssel)	V16 <b>B-450400</b>
8	Halteband, 2 Stück	V12, V16 <b>B-680200</b>
9	Rändelschraube, schwarz, Höhe 22 mm, 2 Stück	V12, V16 <b>B-603527</b>
10	Sicherungsband 2 m, schwarz	V12, V16 <b>B-602387</b>
11	Abdeckkappe für Motor 12V	V12, V16 <b>B-603110</b>
12	Motor 12V	V12, V16 <b>B-697600</b>
13	Kurbelwerk Lift Manuell	V12, V16 <b>B-101101</b>
14	Kurbel	V12, V16 <b>B-603148</b>
15	Oberer Tragarm ab Baujahr 2011	V12 <b>B-602372</b>
	Oberer Tragarm	V16 <b>B-603103</b>
	Verlängerungsset Tragarme	V12, V16 <b>89 479</b>

		Art-Nr.
16	Endkappe, links	V12, V16 <b>B-603106</b>
17	Endkappe, rechts	V12, V16 <b>B-603107</b>
18	Tragrahmen und Tragrahmen-Querstrebe	V16 <b>B-603105</b>
19	Tragrohr-Endstück, schwarz, 30 mm	V16 <b>B-168000</b>
20	Tragrohr-Endstück, schwarz, 40°, 2 Stück	V16 <b>B-603108</b>
21	Steckhülsen-Verbindung Tragrahmen	V12, V16 <b>B-602625</b>
22	Set Sattelscheiben, rund	V16 <b>B-602623</b>
23	Rahmenhalter, 34/34 mm	V16 <b>B-602622</b>
24	Gummiring	V12 <b>B-369100</b>
25	Verbindungsarm	V12 <b>B-602048</b>
	Verbindungsarm	V16 <b>B-603104</b>
26	Schienenbügelendkappe mit Sicherungsband, vertikal, 2 Stück	V12, V16 <b>B-602626</b>
27	Kappen für U-Profil-Halterung, Satz	V12, V16 <b>B-602620</b>
28	Schienenbügel ohne Schienen	V16 <b>B-603484</b>
	Schienenbügel inkl. Schienen	V16 <b>B-603109</b>
29	Endkappe Elite-Schiene, 2 Stück	V16 <b>B-602402</b>
30	Elite-Schiene starr inkl. Quick-Blockern	V16 <b>B-602401</b>
31	Quick-Blocker-Einsatz Elite, Satz	V16 <b>B-602403</b>
	o. Abb. Einsteckring Plastik	V12 <b>B-991002</b>

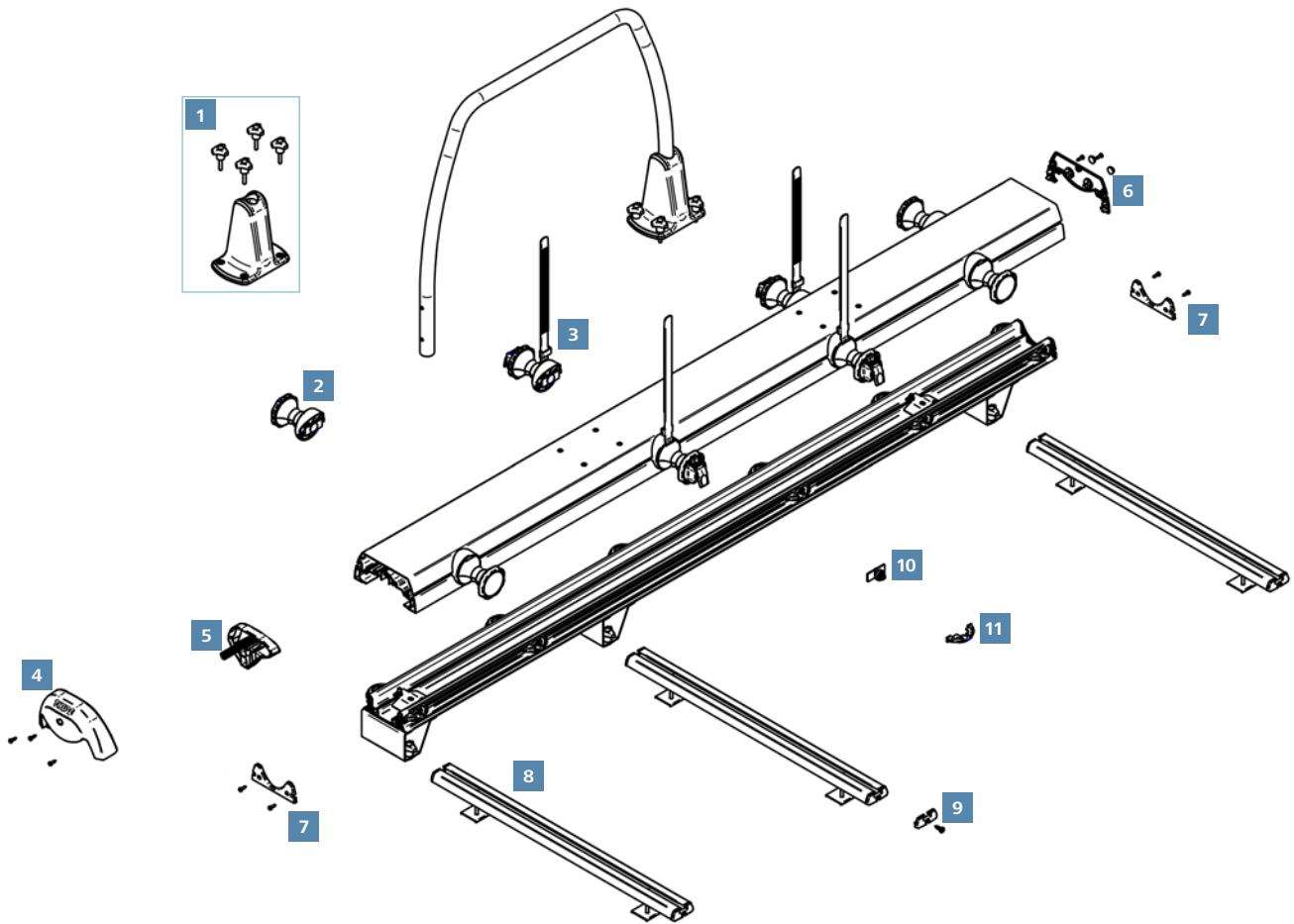




## Thule Excellent

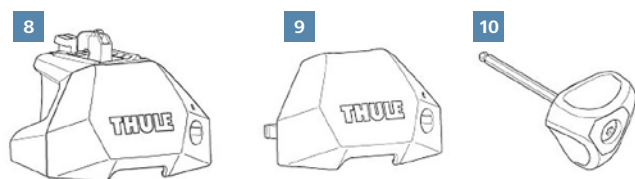
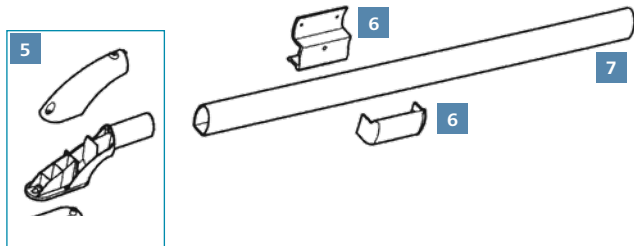
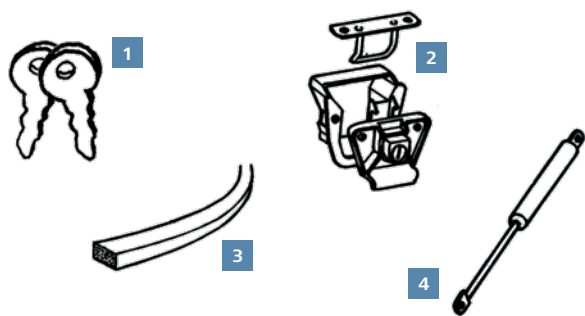
	Art-Nr.
1 Montagesatz oben	<b>B-006600</b>
2 Abstandshalter AcuTight, eloxiert 12 cm	<b>89 580</b>
Abstandshalter AcuTight, eloxiert 26 cm	<b>89 581</b>
Abstandshalter AcuTight, eloxiert 41 cm	<b>89 582</b>
Abstandshalter AcuTight, eloxiert 15 cm	<b>89 583</b>
Abstandshalter AcuTight, schwarz 12 cm	<b>89 585</b>
Abstandshalter AcuTight, schwarz 26 cm	<b>89 586</b>
Abstandshalter AcuTight, schwarz 41 cm	<b>89 587</b>
Abstandshalter AcuTight, schwarz 15 cm	<b>89 588</b>
3 Schlüssel für Fahrradträger, 1 Stück	<b>B-002XXX</b>
Thule One-Key-System (4 Zylinder, 2 Schlüssel)	<b>B-450400</b>
4 Befestigungsschiene oben	<b>89 450</b>
5 Befestigungsschiene unten	<b>B-711500</b>
6 Abdeckkappe Befestigungsschiene, 2 Stück	<b>B-307328</b>
7 Endkappen mit Bolzen für Befestigungsschiene, 2er-Satz	<b>B-712600</b>
8 Sicherungsstift für Befestigungsschiene, 4 Stück	<b>B-602750</b>
9 Muffe für untere Befestigungsschiene, 2 Stück	<b>B-602751</b>
10 Rändelschraube, schwarz, Höhe 22 mm, 2 Stück	<b>B-603527</b>
11 Sicherungsband 2 m, schwarz	<b>B-602387</b>

	Art-Nr.
12 Rahmenhalter, 2 Stück	<b>B-602400</b>
13 Oberer Tragarm Excellent LV, silber	<b>B-602393</b>
Oberer Tragarm Excellent LV, schwarz	<b>B-603213</b>
14 Tragrahmen-Querstrebe und Satz untere Tragarme Excellent LV, silber	<b>B-602394</b>
Tragrahmen-Querstrebe und Satz untere Tragarme Excellent LV, schwarz	<b>B-603214</b>
15 Schienenbügel, silber	<b>B-602397</b>
Schienenbügel, schwarz	<b>B-603215</b>
16 Tragrahmenbügel und Satz obere Tragarme Excellent SV	<b>B-602395</b>
17 Unterer Tragarm u. Steckhülsen-Verbindung Excellent SV	<b>B-602396</b>
18 Kappen für U-Profil-Halterung, Satz	<b>B-602398</b>
19 Schienenbügel-Eckverbindung	<b>B-602697</b>
20 Griff für Schienenbügel	<b>B-602399</b>
21 Endkappe Schiene, 2 Stück	<b>B-602402</b>
22 Schiene, silber	<b>B-602401</b>
Schiene, schwarz	<b>B-603216</b>
23 Quick-Blocker-Einsatz, Satz	<b>B-602403</b>
24 Schienen-Gleiter, 2 Stück	<b>B-602621</b>

**THULE**

## Thule VeloSlide

	Art-Nr.
1 Kappe und Bolzen für Rahmen-Halterung	B-603203
2 Radhalterung ohne Band	B-603205
3 Radhalterung mit Band	B-603204
4 Endkappe Schienengleiter, vorne	B-603207
5 Schienengleiter-Verriegelung	B-603206
6 Endkappe Schienengleiter, hinten	B-603209
7 Schienenendkappe	B-603208
8 Montageschienen 70 cm, Satz Montageschienen 140 cm, Satz	89 497 89 498
9 Endkappen für Montageschiene, 6 Stück	B-603405
10 Führungsrolle für Schienengleiter	B-603210
11 Schutzkappe für Führungsrolle	B-603211



## Thule Boxen

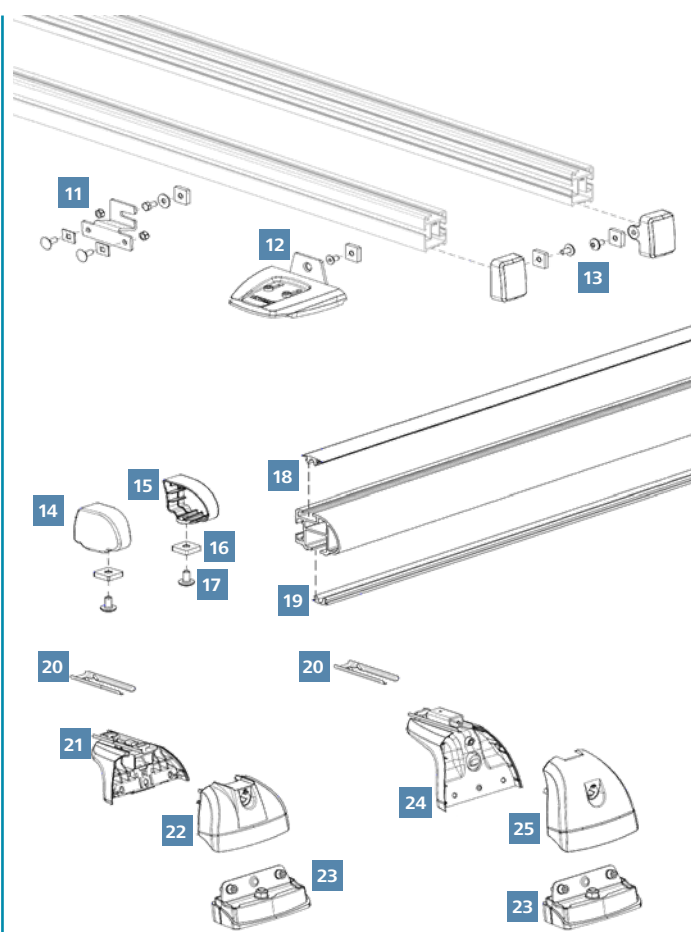
	Art-Nr.
1 Schlüssel für Gepäckboxen, 1 Stück Thule One-Key-System (4 Zylinder, 2 Schlüssel)	<b>B-002XXX</b> <b>B-450400</b>
2 Schloss Top-Box	<b>B-630200</b>
3 Dichtgummi Top-Box und Carry-All-Box, 3 x 2 m	<b>B-631200</b>
4 Stoßdämpfer 100N Top-Box 100 / 110	<b>B-630000</b>

## Thule Dachreling

	Art-Nr.
5 Endstück komplett, weiß, 2 Stück Endstück komplett, grau, 2 Stück	<b>B-704700</b> <b>B-704900</b>
6 Stützen mit Abdeckkappe, weiß, 2 Stück Stützen mit Abdeckkappe, grau, 2 Stück	<b>B-704800</b> <b>B-705000</b>
7 Dachreling-Schiene 3 m, oval, weiß Dachreling-Schiene 3 m, oval, alu	<b>B-706000</b> <b>B-706100</b>

## Thule EVO

	Art-Nr.
8 Fuß komplett	<b>B-054648</b>
9 Abdeckung Fuß	<b>B-054649</b>
10 Drehmomentschlüssel 4 Nm	<b>B-052988</b>
o. Abb. Schlüssel für Querträger, 1 Stück	<b>B-002XXX</b>



## Thule Roof Rack (Längsschienen)

	Art-Nr.
11 Adapter-Haltesatz	<b>B-603183</b>
12 Dachadapter Smart Clamp für Fiat Ducato H2 ab 07/2006	<b>B-603184</b>
13 Endkappen, Satz	<b>B-603185</b>

## Thule Roof Rack Ducato (Querträger)

	Art-Nr.
14 Endkappe, rechts	<b>B-050844</b>
15 Endkappe, links	<b>B-050843</b>
16 Beilagscheibe Endkappe	<b>B-050845</b>
17 Sicherungsstift Endkappe	<b>B-051152</b>
18 Gummiprofil, 25 mm	<b>B-050834</b>
19 Gummiprofil, 17 mm	<b>B-050836</b>
20 Haltegabel	<b>B-603179</b>
21 Querträger-Stütze, Höhe 10 cm	<b>B-603182</b>
22 Abdeckkappe für Querträger-Stütze, Höhe 10 cm	<b>B-050090</b>
23 Fußhalterung	<b>B-603181</b>
24 Querträger-Stütze, Höhe 13 cm	<b>B-603180</b>
25 Abdeckkappe für Querträger-Stütze, Höhe 13 cm	<b>B-995500</b>
o. Abb. Schlüssel für Querträger, 1 Stück	<b>B-002XXX</b>

## Thule Magnetbefestigungs-Set

	Art-Nr.
o. Abb. Haftkleber für Thule Magnetbefestigungs-Set	<b>B-603147</b>



## Ersatzteile für REMIFront

	geeignet für	Hersteller-Nr.	Art-Nr.
1 Riegel A-Säule, rot/schwarz	Remifront II / III	10020439	R-90080
2 Sonnenblenden-Adapter für Fiat Ducato ab Baujahr 07/2006	Remifront IV	10057562	87 233
3 Blenden oben für Fiat Ducato (Version ohne Sender)	Remifront III / IV	10021348	R-90140
4 Teleskopführung inkl. Gelenk für Fiat Ducato und Ford Transit	Remifront IV	10043790	R-90690
5 Griff	Remifront I	10016311	R-90070
6 Griff	Remifront III	10015620	R-90130
7 Griff	Remifront IV	10023918	R-90650
8 Verschiebeteil	Remifront II – IV	10015619	R-90230
9 Magnetband 2 x 80 cm	Remifront II – IV	10013845	R-90020
10 Abdeckkappe mit Logo, beige	Remifront IV	10040271	R-90660
11 Abdeckkappe mit Logo, grau	Remifront IV	10025283	R-90670
12 Führungsrohre für Fiat Ducato, Satz	Remifront III – IV	10021347	R-90120
13 Rastplatte für Fiat Ducato	Remifront II	10016312	R-90040
14 Stegadapter, Satz rechts und links	Remifront	10062711	R-90770
15 Halter Blech für Fiat Ducato	Remifront IV	10053478	R-90710
16 Zubehörbeutel für die Frontscheibe	Remifront IV	10017846	R-90700





### Ersatzteile für REMIFlair I

	Farbe	Art-Nr.
1	creme (RAL 9001)	R-20170
2	creme (RAL 9001)	R-20210
3	hellgrau (RAL 9002)	R-20180
4	hellgrau (RAL 9002)	R-20220
5	creme (RAL 9001)	R-20150
6	creme (RAL 9001)	R-20190
7	hellgrau (RAL 9002)	R-20160
8	hellgrau (RAL 9002)	R-20200
9	schwarz	R-20310
10	schwarz	R-20320
11		R-20330
12		R-40290
13	creme (RAL 9001)	R-20250
14	hellgrau (RAL 9002)	R-20260
15	creme (RAL 9001)	R-20230
16	hellgrau (RAL 9002)	R-20240
17	creme (RAL 9001)	R-20110
18	creme (RAL 9001)	R-20130

### Ersatzteile für REMIFlair III

	Farbe	Art-Nr.
19	creme (RAL 9001)	R-30100
20	hellgrau (RAL 9002)	R-30110

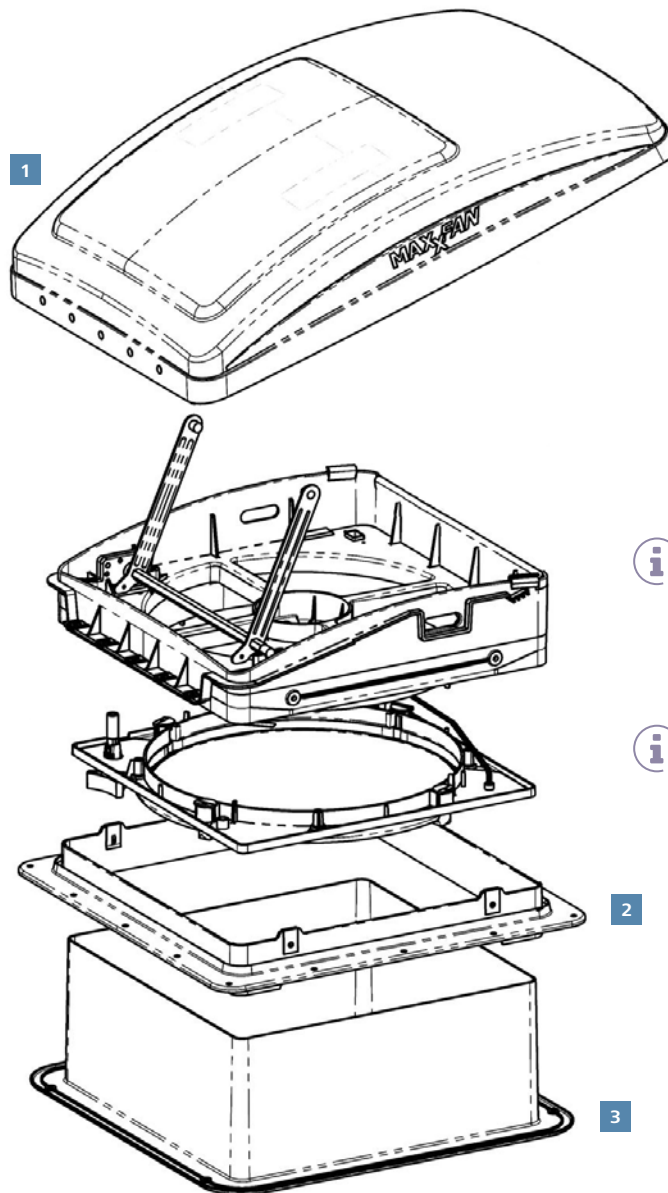


### Ersatzteile für REMIFlair IV

	Farbe	Art-Nr.
21	creme (RAL 9001)	R-21200
22	creme (RAL 9001)	R-21180
23	creme (RAL 9001)	R-80100
24	creme (RAL 9001)	R-80110
25		R-40290
26	creme (RAL 9001)	R-30010
27	hellgrau (RAL 9002)	R-30020

### Ersatzteile für REMIsun

	Farbe	Art-Nr.
26	creme (RAL 9001)	R-30010
27	hellgrau (RAL 9002)	R-30020

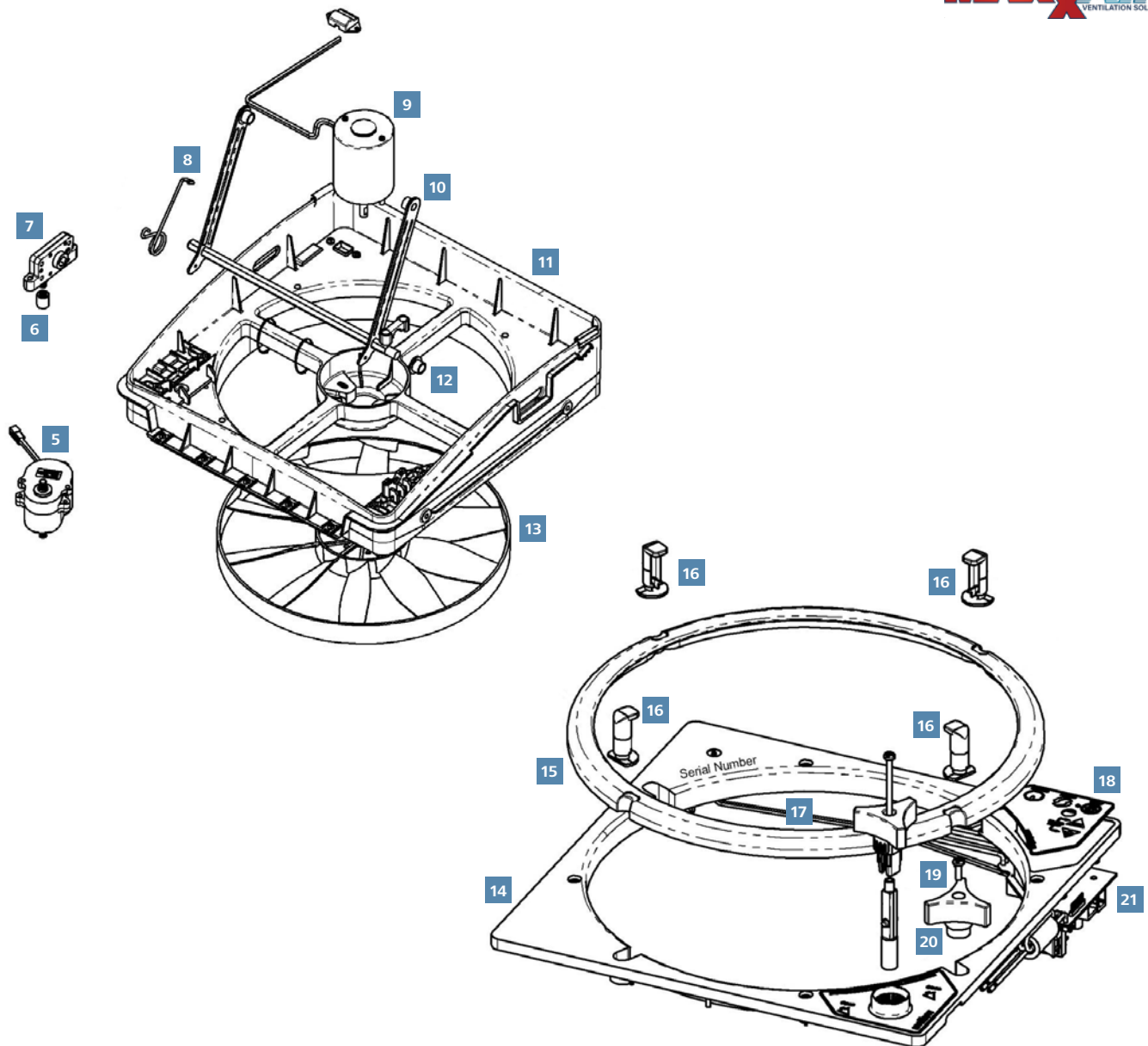


**i** Information  
siehe Seite 303

**i** Information  
siehe Seite 303

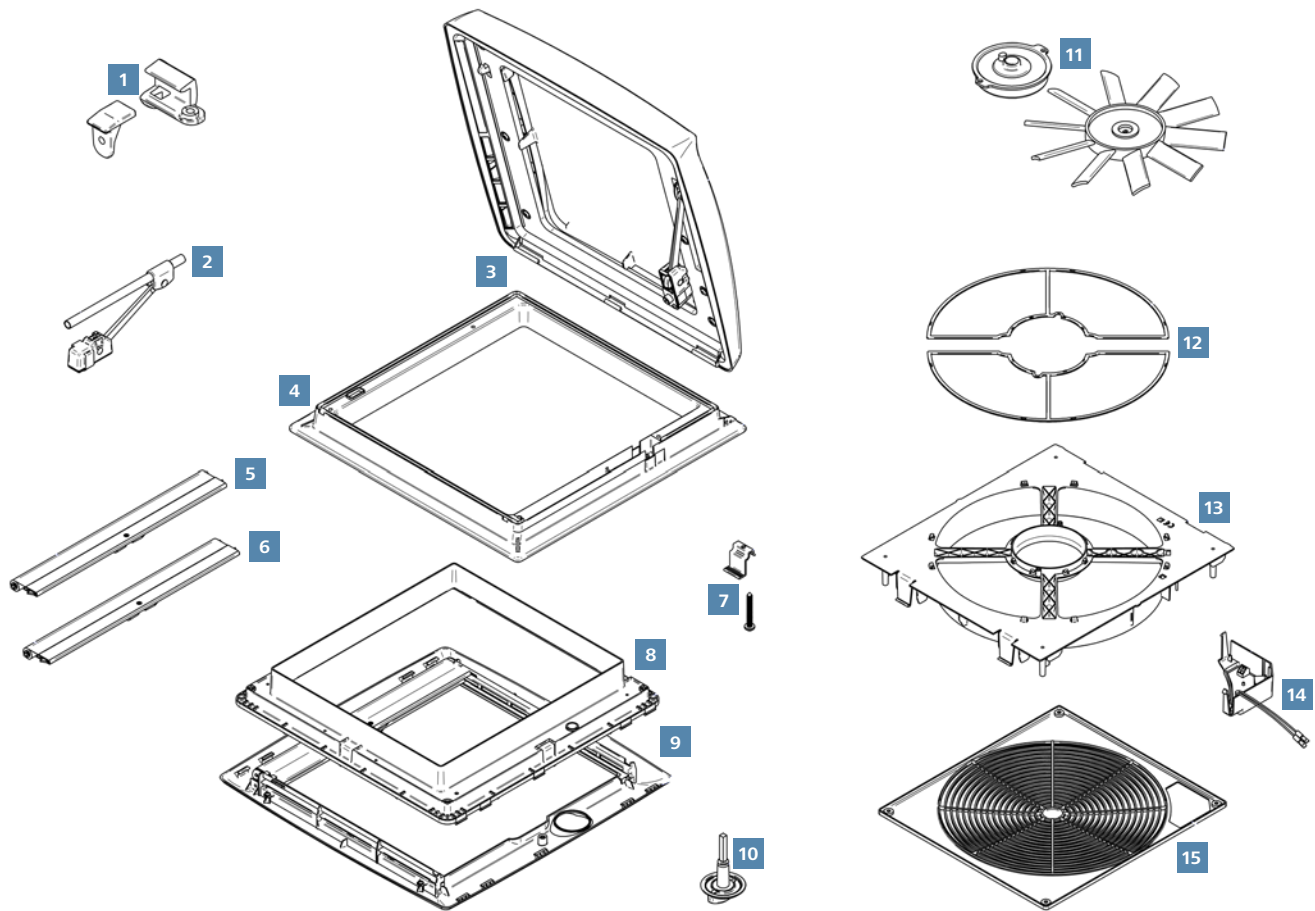
## Dachhauben MaxxFan Deluxe

	Art-Nr.
<b>1</b> Ersatzhaube durchsichtig	<b>MF-010</b>
Ersatzhaube weiß	<b>MF-020</b>
Ersatzhaube rauchfarben	<b>MF-030</b>
<b>2</b> Außenrahmen, 36 x 36 cm	<b>MF-040</b>
Außenrahmen, 40 x 40 cm	<b>MF-050</b>
<b>3</b> Innenrahmen, 36 x 36 cm	<b>MF-060</b>
Innenrahmen, 40 x 40 cm	<b>MF-070</b>
<b>4</b> Fernbedienung	<b>MF-080</b>



## Dachhauben MaxxFan Deluxe

	Art-Nr.	
5	Getriebemotor	MF-170
6	Verbindungsstück Getriebe / Motor	MF-160
7	Getriebe	MF-150
8	Haubenfeder	MF-140
9	Lüftermotor	MF-130
10	Hebarm	MF-120
11	Dichtung	MF-100
12	Buchse	MF-110
13	Lüfterflügel	MF-090
14	Innenblende (Control Plate)	MF-180
15	Fliegengitter	MF-240
16	Halterung Fliegengitter	MF-250
17	Temperaturfühler	MF-210
18	Bedienfeld	MF-200
19	Schraube Bedienknebel	MF-230
20	Bedienknebel	MF-220
21	Steuerplatine	MF-190

**THULE**

## Thule Dachhauben

	Art-Nr.
1 Verriegelung	B-905500
2 Scharnier	B-900400
3 Haube, weiß	B-902301
Haube, lichtdurchlässig	B-902302
4 Außenrahmen mit Leiste	B-901700
5 Mosquito-Rollo ab Baujahr 2005	B-902500
6 Verdunkelungs-Rollo ab Baujahr 2005	B-902600
7 Montagesatz mit Bedienknebel ab Baujahr 2005	B-901100
8 Innenrahmen ab Baujahr 2005	B-195200
9 Innenblende mit Rollo ab Baujahr 2005	B-902700
10 Bedienknebel ab Baujahr 2005	B-902800
11 Motor mit Ventilator 12V	B-901900
12 Fliegengitter ab Baujahr 2008	B-904200
13 Ventilator-Rahmen 12V ab Baujahr 2008	B-602392
14 Elektronik 12V ab Baujahr 2008	B-904300
15 Ventilator-Gitter 12V ab Baujahr 2008	B-904400





## Klimaanlagen Truma

	Hersteller-Nr.	Art-Nr.
1 Fernbedienung für Klimaanlagen Aventa	40091-86700	TR-10010
2 Fernbedienung für Klimaanlagen Saphir	40091-86500	TR-10020
3 Paneelensatz für Luftverteiler small, grau	40091-00187	TR-10030
4 Paneelensatz für Luftverteiler small, creme	40091-00186	TR-10040
5 Paneelensatz für Luftverteiler, grau zu Klimaanlage Aventa comfort	40091-80200	TR-10050
6 Paneelensatz für Luftverteiler, creme zu Klimaanlage Aventa comfort	40091-80100	TR-10060
7 Sicherung, 6,3 AT für Klimaanlage Aventa comfort	40091-81500	TR-10070
o.Abb Reparatur-Set Lufttemperatursensor für Klimaanlagen Aventa	40091-00803	TR-10080



Kühlen

## Klimaanlagen Dometic

	Hersteller-Nr.	Art-Nr.
8 Fernbedienung für Klimaanlagen FreshJet 1100, 1700, 2200, 2700, 3200	4450020724	DO-21410
Fernbedienung für Klimaanlagen FreshLight 1600 und 2200	386520126	DO-20820
Fernbedienung für Klimaanlage FreshWell 3000	4450020722	DO-21790
9 Fernbedienung für Klimaanlagen FX4 1700, 2200	4450027567	DO-21890
10 Fernbedienung für Klimaanlage FreshJet 3000	4450020727	DO-21680
11 Niete Kunststoff	386016008	DO-21630
12 Kohlefilter für Klimaanlagen B1600, B2200, FreshJet	386230148	DO-20470

**DOMETIC****OUTDOOR**

## Türverriegelung

	für	Farbe	Hersteller-Nr.	Art-Nr.
1	RM 4200, 4211, 423X, 4260, 4261, 4270, 4271, 4300, 4301, 4360, 440X		295214800	<b>DO-10930</b>
2	RM 4XXX		295270007	<b>DO-10730</b>
3	RM 5310, 5330, 5380 RMV 5305	schwarz	295214007	<b>DO-16390</b>
4	RM 5310, 5330, 5380	grau	295214008	<b>DO-18020</b>
5	RM 6270, 6271, 6290, 6291, 6400, 6401		241234560	<b>DO-10220</b>
6	RM 727X, 729X, 736X, 7371, 7390, 7391, 740X, 754X	grau	241275730	<b>DO-10770</b>
7	RM 7270, 7271, 7290, 7291, 7360, 7361, 7370, 7371, 7390, 7391, 7400, 7401, 755X, 7601, 7605, 7801, 7805		241275760	<b>DO-10660</b>
8	RM 7601, 7605, 765X, 785X		241275780	<b>DO-11000</b>
9	RM 7651, 7655, 785X RMT 7655, 7850, 7855		241275787	<b>DO-13540</b>

## Bolzen Verriegelung

	für	Hersteller-Nr.	Art-Nr.
10	RML 9XXX RMLT 9XXX	289058300	<b>DO-70570</b>

## Mutter für Bolzen

	für	Hersteller-Nr.	Art-Nr.
11	RML 9XXX RMLT 9XXX	289049370	<b>DO-70560</b>

## Knopf und Abdeckung, 4 Stück

	für	Hersteller-Nr.	Art-Nr.
12	RMD 10.5S, 10.5XS RML 10.4S	289078816	<b>DO-73840</b>

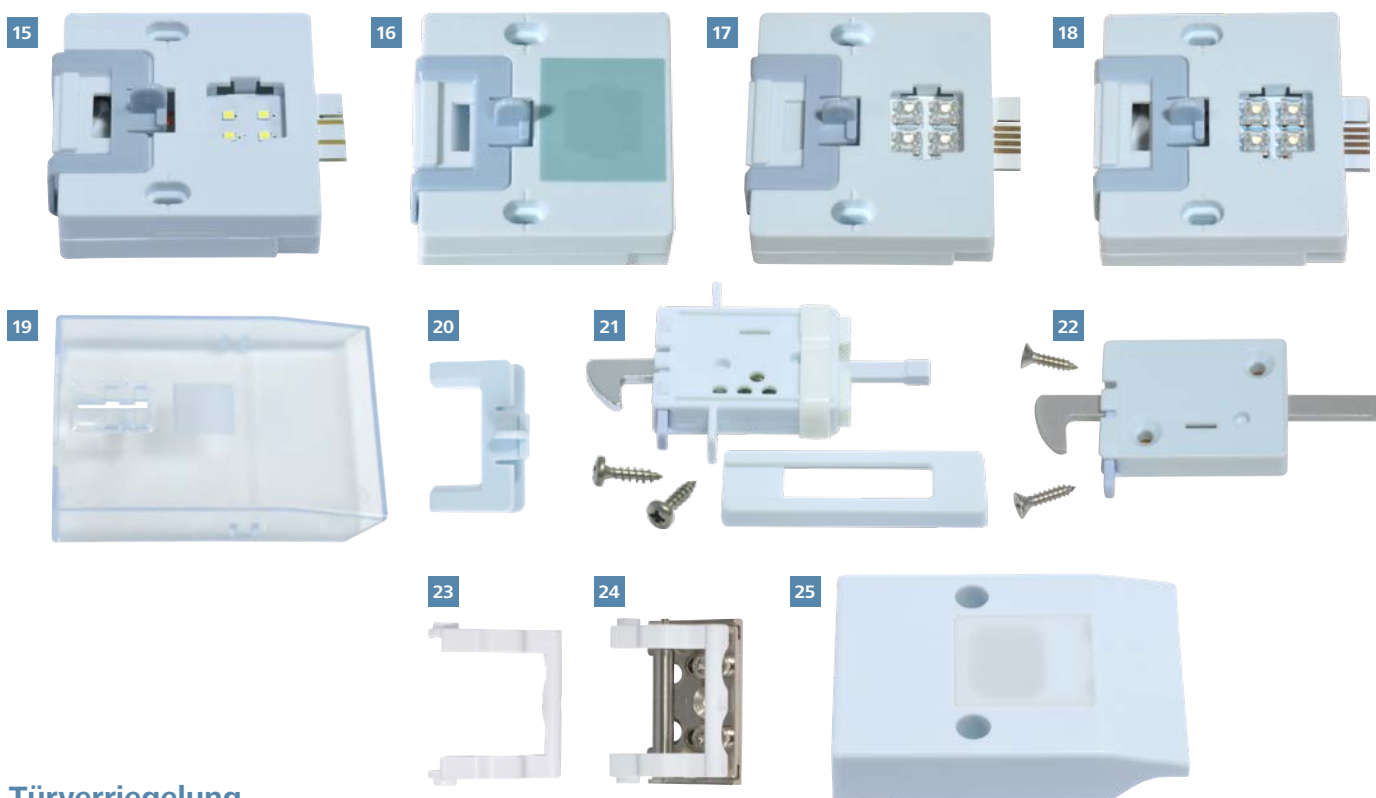
## Halter Türe

	für	Hersteller-Nr.	Art-Nr.
13	Serie 10	289071900	<b>DO-73100</b>

## Verschlusshaken

	für	Hersteller-Nr.	Art-Nr.
14	CoolMatic MDC	207615401	<b>DO-71450</b>

Bei einigen Modellen kann es zu Überschneidungen kommen. Mit Hilfe der neunstelligen Produktnummer (92...) kann das passende Ersatzteil für Ihren Kühlschrank zugeordnet werden.



## Türverriegelung

für	Ausführung	Hersteller-Nr.	Art-Nr.
<b>15</b> RML 8230	Türanschlag links	289037104	<b>DO-71290</b>
RML 8230	Türanschlag rechts	289037114	<b>DO-71300</b>
<b>16</b> RMS 8550 RMD 85XX RMDT85XX		289037121	<b>DO-15280</b>
<b>17</b> RM 840X, 850X, 855X RMD 8501, 8505, 8551, 8555 RMDT8505, 8555 RML 8330, 855X RMS 8400, 8401, 850X, 855X	Türanschlag links, mit integriertem Lichtschalter	289037102	<b>DO-15290</b>
<b>18</b> RM 840X, 850X, 855X RMD 8501, 8505, 8551, 8555 RMDT8505, 8555 RML 8330, 855X RMS 8400, 8401, 850X, 855X	Türanschlag rechts, mit integriertem Lichtschalter	289037112	<b>DO-15950</b>

## Abdeckung zu Türverriegelung

für	Hersteller-Nr.	Art-Nr.
<b>19</b> Serie 8	241326801	<b>DO-14180</b>

## Türverriegelung Gefrierfach

für	Hersteller-Nr.	Art-Nr.
<b>21</b> RMD 85XX RMDT85XX	289047110	<b>DO-19900</b>

## Aufnahme Schlossriegel

für	Hersteller-Nr.	Art-Nr.
<b>23</b> Serie 9	289058270	<b>DO-70210</b>

## Beleuchtung, komplett, weiß

für	Hersteller-Nr.	Art-Nr.
<b>25</b> RMV 5305, RML 933X	295179961	<b>DO-71280</b>

## Aufnahme Türverriegelung

für	Hersteller-Nr.	Art-Nr.
<b>20</b> Serie 8	241327101	<b>DO-17230</b>

## Türverriegelung (Haken)

für	Hersteller-Nr.	Art-Nr.
<b>22</b> Serie 8	289012711	<b>DO-15940</b>

## Schließnase, komplett

für	Hersteller-Nr.	Art-Nr.
<b>24</b> Serie 9	289058200	<b>DO-19910</b>

Bei einigen Modellen kann es zu Überschneidungen kommen. Mit Hilfe der neunstelligen Produktnummer (92...) kann das passende Ersatzteil für Ihren Kühlschrank zugeordnet werden.

**DOMETIC****OUTDOOR**

1



2



3



4



5



6



7



8



9



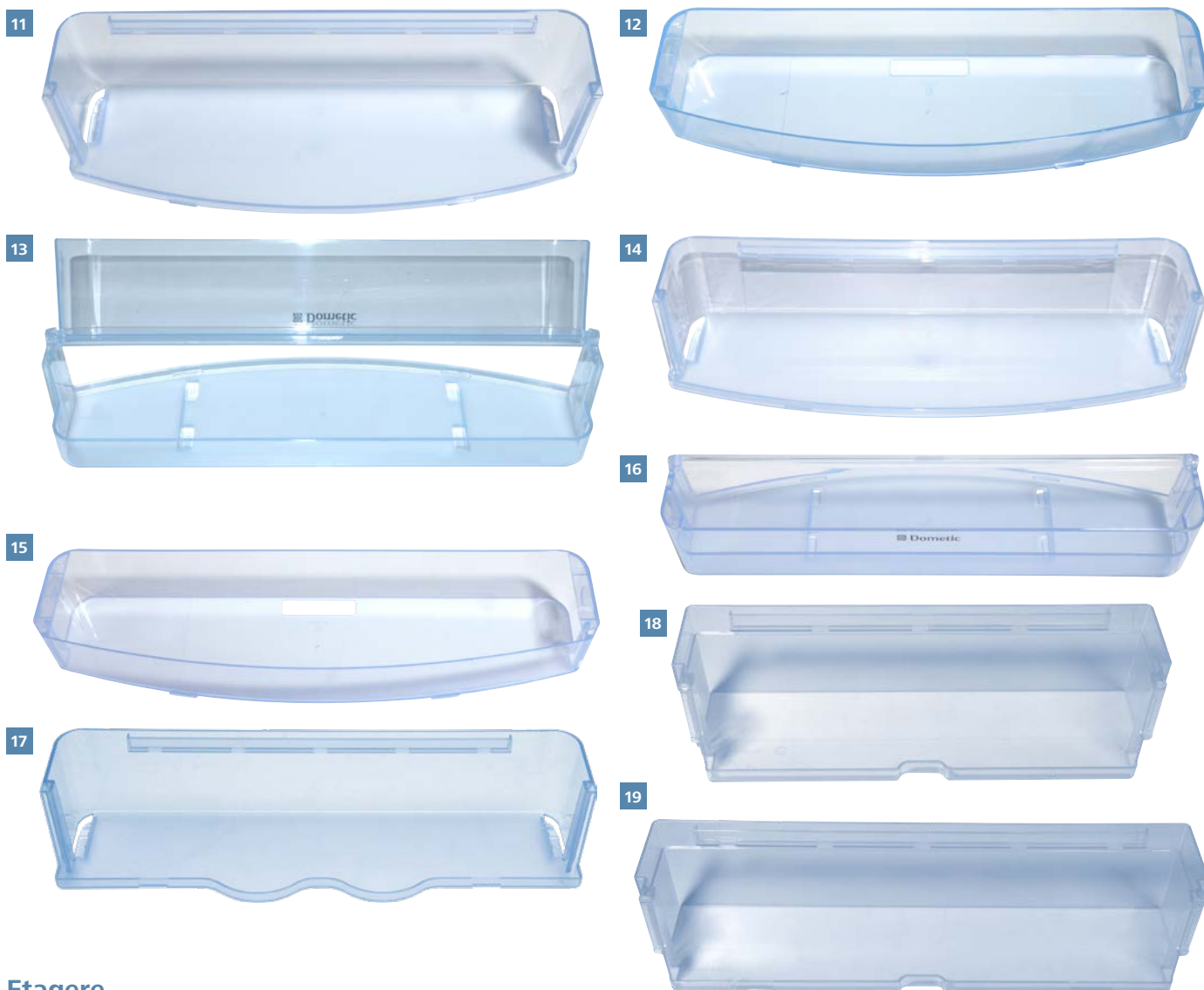
10

**Etagere**

für	Positionierung	Farbe	Maße (B x H x T)	Hersteller-Nr.	Art-Nr.
1 Serie 4, 5 Coolmatic MDC 65, 90	unten	weiß	38,4 x 6,4 x 6,8 cm	295123810	<b>DO-10840</b>
2 Serie 4, 5 Coolmatic MDC 65, 90	oben	weiß	38,4 x 6,4 x 6,8 cm	295123900	<b>DO-10820</b>
3 Serie 6, 7 RGE 2000	unten	grau	40,4 x 6,8/8,6 x 9,4 cm	241207710	<b>DO-11550</b>
4 Serie 6, 7 RGE 2000	oben	grau	40,4 x 6/7,9 x 7,1 cm	241207510	<b>DO-10240</b>
5 RM 5310, 5330, 5380 RMV 5305	unten	weiß	38,3 x 6,2 x 6,7 cm	295123816	<b>DO-18030</b>
6 RM 5310, 5330, 5380 RMV 5305	oben	weiß	38,3 x 6,2 x 6,7 cm	295123906	<b>DO-18040</b>
7 RML 8230	Türfach-Klappe, Hobby	blau	27,8 x 9 x 9,8 cm	289055101	<b>DO-19830</b>
RML 8230	Türfach-Klappe, Fendt	blau	27,8 x 9 x 9,8 cm	289055131	<b>DO-19740</b>
8 RML 8230	Flaschenfach, Hobby	blau	28 x 6 x 10 cm	241340831	<b>DO-19820</b>
RML 8230	Flaschenfach, Fendt	blau	28 x 6 x 10 cm	241340841	<b>DO-71090</b>
9 RML 8330	Türfach-Klappe, Hobby	blau	31,5 x 10 x 10,3 cm	241341680	<b>DO-17590</b>
RML 8330	Türfach-Klappe, Fendt	blau	31,5 x 10 x 10,3 cm	241341681	<b>DO-71020</b>
10 RML 8330	Flaschenfach, Hobby	blau	31,5 x 7,5 x 10,3 cm	241340820	<b>DO-17530</b>
RML 8330	Flaschenfach, Fendt	blau	31,5 x 7,5 x 10,3 cm	241340821	<b>DO-18570</b>

Es gibt noch einige andere Etagereausführungen. Mit Hilfe der neunstelligen Produktnummer (92...) kann das passende Ersatzteil für Ihren Kühlschrank zugeordnet werden.

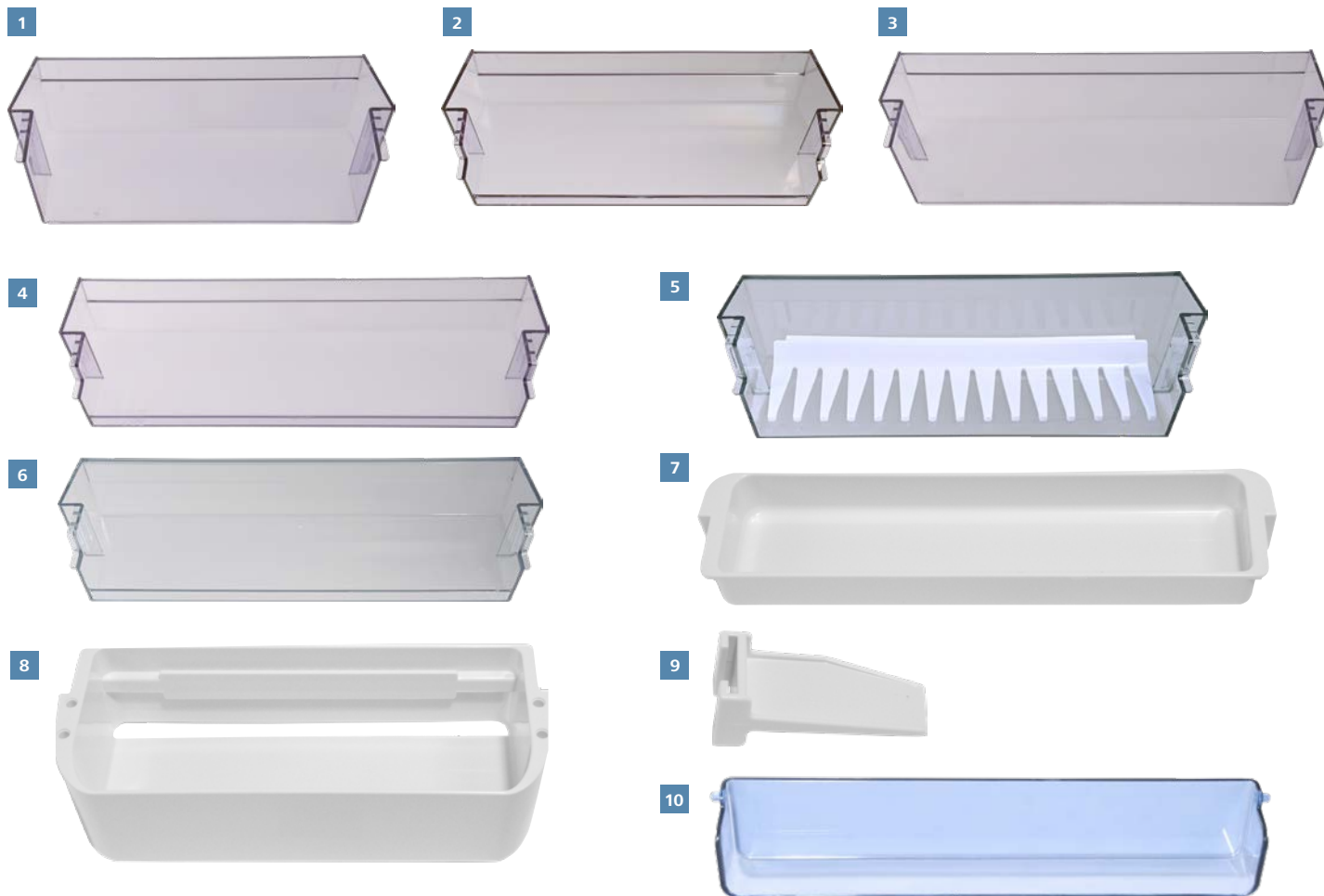




## Etagere

	für	Positionierung	Farbe	Maße (B x H x T)	Hersteller-Nr.	Art-Nr.
11	RM 84XX RMS 84XX	unten	blau	37,5 x 8,5 x 12,2 cm	241334110	<b>DO-15910</b>
12	RM 84XX RMS 84XX	Mitte	blau	37,5 x 6 x 10,4 cm	241334210	<b>DO-15920</b>
13	RM 84XX RMS 84XX	oben	blau	37,5 x 6,7 x 10,2 cm	289064700	<b>DO-15930</b>
14	RM 85XX RMD 85XX RML 85XX RMS 85XX	unten	blau	41,1 x 8,5 x 12 cm	241334100	<b>DO-13660</b>
15	RM 85XX RMD 85XX RMS 85XX	Mitte	blau	41,1 x 6 x 10,4 cm	241334200	<b>DO-13650</b>
16	RM 85XX RMD 85XX RMS 85XX	oben	blau	41,1 x 6,7 x 10,1 cm	289023520	<b>DO-13960</b>
17	RM 850X, 855X RMS 850X, 855X RGE 2100	unten	blau	41,1 x 8,5 x 11 cm	241334120	<b>DO-17680</b>
18	RML 933X		blau	30,5 x 8,8 x 7,5 cm	241334361	<b>DO-18410</b>
19	RML 9430, 9435		blau	36 x 8,8 x 7,5 cm	241334351	<b>DO-18470</b>

Es gibt noch einige andere Etagereausführungen. Mit Hilfe der neunstelligen Produktnummer (92...) kann das passende Ersatzteil für Ihren Kühlschrank zugeordnet werden.

**DOMETIC****OUTDOOR**

## Etagere

für	Positionierung	Farbe	Maße (B x H x T)	Hersteller-Nr.	Art-Nr.
<b>1</b> RC 10.4 RML 10.4T	unten	rauchgrau	30,5 x 9 x 10,2 cm	289072630	<b>DO-73080</b>
<b>2</b> RC 10.4 RML 10.4T	oben	rauchgrau	30,5 x 6,4 x 10,2 cm	289072710	<b>DO-72160</b>
<b>3</b> RMD 10.5T, 10.5XT	unten	rauchgrau	38,8 x 9 x 10,2 cm	289072600	<b>DO-72940</b>
<b>4</b> RMD 10.5T, 10.5XT	oben	rauchgrau	38,8 x 6,4 x 10,2 cm	289072700	<b>DO-72950</b>
<b>5</b> RM 10.5T, RMS 10.5T	unten	rauchgrau	38,7 x 9 x 10,2 cm	4450024289	<b>DO-74510</b>
<b>6</b> RM 10.5T, RMS 10.5T	oben	rauchgrau	38,7 x 6,4 x 10,2 cm	4450016601	<b>DO-74520</b>
<b>7</b> CoolMatic CRX 50	oben	weiß	28 x 6,5 x 3 cm	4450007344	<b>DO-71520</b>
CoolMatic CRX 65	oben	weiß	35 x 6,5 x 3 cm	4450007393	<b>DO-71550</b>
CoolMatic CRX 80	oben	weiß	37 x 6,5 x 3 cm	4450007419	<b>DO-71590</b>
CoolMatic CRX 110, 140	oben	weiß	42,1 x 6,5 x 3 cm	4450007444	<b>DO-71210</b>
<b>8</b> CoolMatic CRX 50	unten	weiß	28 x 10,8 x 6,9 cm	4450010566	<b>DO-71530</b>
CoolMatic CRX 65	unten	weiß	35 x 10,8 x 6,9 cm	4450007392	<b>DO-71570</b>
CoolMatic CRX 80	unten	weiß	37,5 x 10,8 x 6,9 cm	4450007418	<b>DO-71600</b>
CoolMatic CRX 110	unten	weiß	42,2 x 10,8 x 6,9 cm	4450007443	<b>DO-71620</b>
CoolMatic CRX 140	unten	weiß	42,2 x 11,7 x 6,8 cm	4450007467	<b>DO-71640</b>

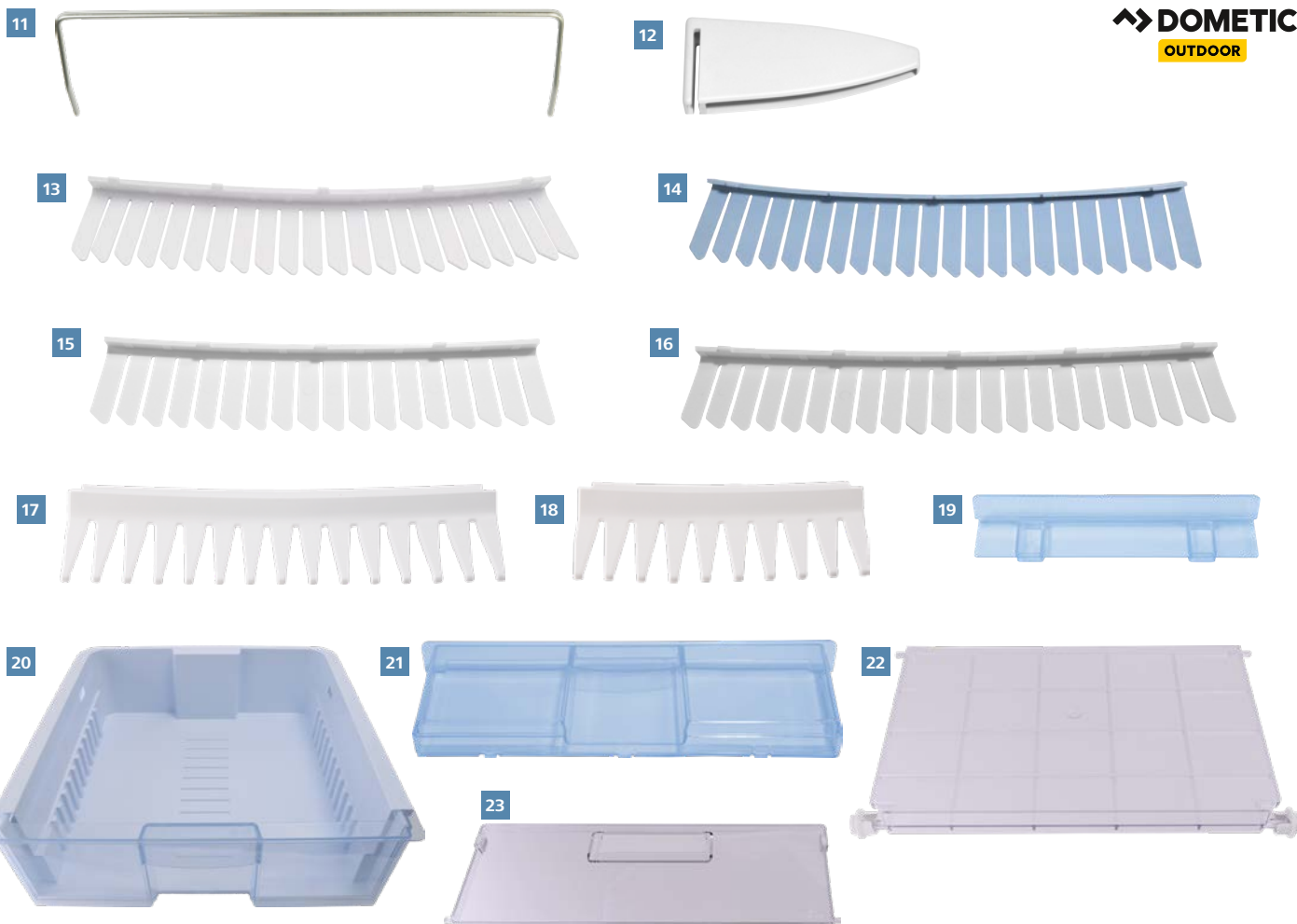
## Teiler für Etagere, oben

für	Hersteller-Nr.	Art-Nr.
<b>9</b> CoolMatic CRX	4450007346	<b>DO-71510</b>

## Abdeckung Etagere, oben

für	Hersteller-Nr.	Art-Nr.
<b>10</b> CoolMatic CRX 50	4450018296	<b>DO-70530</b>
CoolMatic CRX 65	4450018301	<b>DO-71560</b>
CoolMatic CRX 80	4450007420	<b>DO-70140</b>
CoolMatic CRX 110, 140	4450007445	<b>DO-19350</b>

Bei einigen Modellen kann es zu Überschneidungen kommen. Mit Hilfe der neunstelligen Produktnummer (92...) kann das passende Ersatzteil für Ihren Kühlschrank zugeordnet werden.



## Haltebügel Flaschen

für	Hersteller-Nr.	Art-Nr.
11 Serie 4, 5 CoolMatic MDC 65, 90	295187500	<b>DO-11450</b>

## Flaschenhalter

für	Hersteller-Nr.	Art-Nr.
12 Serie 6, 7 RGE 2000	241208400	<b>DO-11090</b>

## Flaschenhalter – Kamm

für	Farbe	Länge	Hersteller-Nr.	Art-Nr.
13 Serie 4, 5 CoolMatic MDC 65, 90	weiß	30 cm	295123700	<b>DO-10640</b>
14 Serie 5, 8	blau	30 cm	295123702	<b>DO-13670</b>
15 RML 933X	weiß	24,5 cm	295123713	<b>DO-18530</b>
16 RML 943X RMLT 9435	grauweiß	30 cm	295123703	<b>DO-19260</b>
17 RMD 10.5T, 10.5XT	weiß	33,6 cm	292395802	<b>DO-72960</b>
18 RC 10.4, RML 10.4T	weiß	22,1 cm	292395827	<b>DO-73090</b>

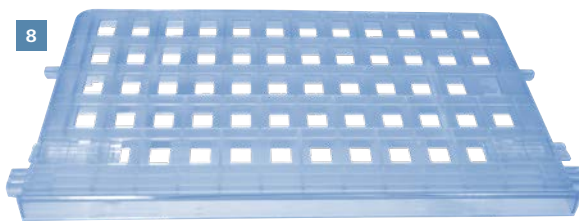
## Teiler Gitterrost

für	Farbe	Hersteller-Nr.	Art-Nr.
19 RMD 85X1, 85X5, RMDT85X5, RML 943X	blau	241337760	<b>DO-19360</b>

## Gemüseschalen und Zubehör

	Farbe	Maße (B x H x T)	Hersteller-Nr.	Art-Nr.
20 Gemüseschale für RML 943X, RMLT 943X	blau	37 x 11,5 x 35 cm	289049240	<b>DO-18850</b>
21 Griffleiste Gemüseschale für RML 943X, RMLT 943X	blau		289049220	<b>DO-19490</b>
22 Kit-Abdeckung Gemüsefach für RC 10.4	rauchgrau		207780699	<b>DO-73430</b>
23 Klappe Gemüsefach für RC 10.4	rauchgrau		207780411	<b>DO-73280</b>

Bei einigen Modellen kann es zu Überschneidungen kommen. Mit Hilfe der neunstelligen Produktnummer (92...) kann das passende Ersatzteil für Ihren Kühlschrank zugeordnet werden.

**DOMETIC****OUTDOOR**

## Gitterrost

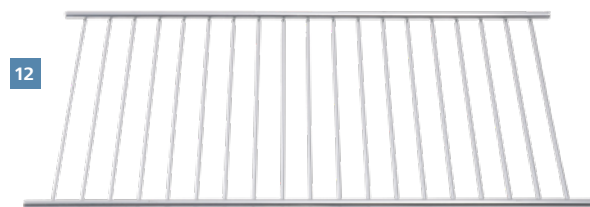
	für	Positionierung	Farbe	Maße (B x T)	Hersteller-Nr.	Art-Nr.
1	RMV 5305	oben	verzinkt	42,3 x 14,1 cm	241338090	<b>DO-71350</b>
2	RMV 5305	unten	verzinkt	42,3 x 17,9 cm	241338091	<b>DO-71360</b>
3	Serie 6, 7 RGE 2000	oben	verzinkt	45 x 14,1 cm	241322250	<b>DO-10490</b>
4	Serie 6, 7 RGE 2000	unten	verzinkt	45 x 21,7 cm	241322240	<b>DO-12480</b>
5	RM 760X, 765X RMT 765X	unten	verzinkt	44,2 x 20,9 cm	241294300	<b>DO-10250</b>
6	RML 8230	oben	verzinkt	31,6 x 19,9 cm	241338070	<b>DO-71320</b>
	RML 8230	unten	verzinkt	31,6 x 24 cm	241338060	<b>DO-71330</b>
7	RM 855X RMS 855X	oben	verzinkt	46,3 x 22 cm	241337560	<b>DO-13710</b>

## Gitter

	für	Positionierung	Farbe	Maße (B x T)	Hersteller-Nr.	Art-Nr.
8	RMD 8501, 8505 RMDT 8505	oben	blau	45 x 17,5 cm	241398100	<b>DO-15880</b>
	RMD 8501, 8505 RMDT 8505	unten	blau	45 x 25,5 cm	241398120	<b>DO-15770</b>
	RMD 8551, 8555 RMDT 8555	oben	blau	45 x 23 cm	241398110	<b>DO-14920</b>
	RMD 8551, 8555 RMDT 8555	unten	blau	45 x 31 cm	241398130	<b>DO-14910</b>
	RML 933X RMLT 933X	oben	blau	34,8 x 22 cm	289052910	<b>DO-71120</b>
	RML 933X RMLT 933X	unten	blau	34,8 x 30,3 cm	289052900	<b>DO-70430</b>

Es gibt noch einige andere Gitterausführungen. Mit Hilfe der neunstelligen Produktnummer (92...) kann das passende Ersatzteil für Ihren Kühlschrank zugeordnet werden.





## Gitterrost – statt Gefrierfach

	für	Farbe	Maße (B x T)	Hersteller-Nr.	Art-Nr.
9	RM 840X, RMS 840X	verzinkt	42,7 x 16,5 cm	241337570	DO-15500
	RM 850X, RMS 850X	verzinkt	46,2 x 16,5 cm	241337550	DO-13080
	RM 8551, RM 8555	verzinkt	46,2 x 22,2 cm	241337560	DO-12950
	RML 8551, RML 8555	verzinkt	45,8 x 22 cm	241337590	DO-16240

## Gitterrost

	für	Positionierung	Farbe	Maße (B x T)	Hersteller-Nr.	Art-Nr.
10	RML 943X	oben	verzinkt	39 x 16,4 cm	241337991	DO-19410
	RML 943X	unten	verzinkt	39 x 24,2 cm	241337981	DO-70450

## Gitterrost

	für	Positionierung	Farbe	Maße (B x T)	Hersteller-Nr.	Art-Nr.
11	RC 10.4 (70 Liter)		verzinkt	34 x 24 cm	207741102	DO-73110
	RC 10.4 (90 Liter)	oben	verzinkt	34 x 20 cm	207741103	DO-73130
	RC 10.4 (90 Liter)	unten	verzinkt	34 x 28 cm	207741101	DO-73120

## Gitterrost

	für	Positionierung	Farbe	Maße (B x T)	Hersteller-Nr.	Art-Nr.
12	RML 10.4T	oben	verzinkt	36 x 18,5 cm	289072420	DO-73190
	RML 10.4T	unten	verzinkt	36 x 25,9 cm	289072520	DO-73180
	RMD 10.5	Gefrierfach	verzinkt	40,8 x 18 cm	289072300	DO-72660
13	RMD 10.5T	oben	verzinkt	44,7 x 15,6 cm	289072400	DO-72980
	RMD 10.5T	unten	verzinkt	44,7 x 23,5 cm	289072500	DO-72970
	RMD 10.5XT	oben	verzinkt	44,7 x 21,1 cm	289072410	DO-73030
	RMD 10.5XT	unten	verzinkt	44,7 x 29 cm	289072510	DO-73020
14	RM 10.5T					
	RMS 10.5T	oben	verzinkt	44 x 16,2 cm	4450024291	DO-74530
15	RMS 10.5T	unten	verzinkt	44 x 10,7 cm	4450024295	DO-74540

Es gibt noch einige andere Gitterausführungen. Mit Hilfe der neunstelligen Produktnummer (92...) kann das passende Ersatzteil für Ihren Kühlschrank zugeordnet werden.

**DOMETIC****OUTDOOR****Gefrierfachtüre**

	für	Hersteller-Nr.	Art-Nr.
1	RML 8230	241219595	<b>DO-19480</b>
2	RML 943X RMLT 943X	289042413	<b>DO-18830</b>
3	RML 10.4T	289042420	<b>DO-73210</b>

**Gefrierfach**

	für	Hersteller-Nr.	Art-Nr.
4	RC 10.4 RM 10.5T RMS 10.5T	207761401 4450022949	<b>DO-73610</b> <b>DO-74550</b>

**Gefrierfachklappe**

	für	Hersteller-Nr.	Art-Nr.
5	CoolMatic MDC 65, 90	207125801	<b>DO-71480</b>

**Gefrierfachrahmen**

	für	Hersteller-Nr.	Art-Nr.
6	CoolMatic MDC 65, 90	207684301	<b>DO-71470</b>

**Scharnier Gefrierfachklappe**

	für	Hersteller-Nr.	Art-Nr.
7	RM XXX, 2XXX, 4XXX	200224400	<b>DO-10050</b>
8	RM 6XXX, 7XXX RGE 2000	241212500	<b>DO-10110</b>
9	RM 8XXX RMS 8XXX RGE 2100	241212501	<b>DO-14610</b>
10	RML 8XXX	241212511	<b>DO-15860</b>
11	RML 10.4, 10.4S, 10.4T	289078655	<b>DO-74010</b>

Bei einigen Modellen kann es zu Überschneidungen kommen. Mit Hilfe der neunstelligen Produktnummer (92...) kann das passende Ersatzteil für Ihren Kühlschrank zugeordnet werden.



### Lager Gefrierfachklappe

für	Hersteller-Nr.	Art-Nr.
12 RM 4XXX	241286500	<b>DO-10680</b>
13 RML 8230, 943X RMLT 9435	292517711	<b>DO-19250</b>
RML 8330 RML 933X	292517710	<b>DO-17070</b>
14 RM 10.5T RMS 10.5T	4450024292	<b>DO-74560</b>

### Schieber Gefrierfachklappe

für	Hersteller-Nr.	Art-Nr.
15 Serie 8, RGE 2100, RML 933X, 943X	241332720	<b>DO-16320</b>

### LED-Beleuchtung

für	Hersteller-Nr.	Art-Nr.
19 Serie 4, 6, 7	295164142	<b>DO-13730</b>
20 RM 5310, 5330, 5380	295164144	<b>DO-18110</b>

### Halterung Bügel

für	Hersteller-Nr.	Art-Nr.
22 RM 6XXX, 7XXX, RGE 2000	292601102	<b>DO-10990</b>

### Gitterrostbefestigung

für	Ausführung	Hersteller-Nr.	Art-Nr.
24 RM 6XXX, 7XXX RGE 2000	rechts	241208300	<b>DO-10280</b>
25 RM 6XXX, 7XXX RGE 2000	links	241208310	<b>DO-10290</b>

### Sicherung Gitterrost

für	Hersteller-Nr.	Art-Nr.
27 RML 8230, RMV 5305	241208220	<b>DO-71340</b>

### Gehäuseverschluss Gefrierfachtür

für	Hersteller-Nr.	Art-Nr.
16 RML 943X RMLT 943X	241227381	<b>DO-18840</b>

### Gehäuseabdeckung Gefrierfach

für	Hersteller-Nr.	Art-Nr.
17 RML 943X RMLT 943X	289024820	<b>DO-70490</b>

### Schnappverriegelung Gefrierfach

für	Hersteller-Nr.	Art-Nr.
18 RML 8330	241227340	<b>DO-16760</b>

### Beleuchtungssensor

für	Hersteller-Nr.	Art-Nr.
21 RM 5310, 5330, 5380 72XX, 73XX, 74XX, 75XX	295138030	<b>DO-12100</b>

### Gitterhalter

für	Hersteller-Nr.	Art-Nr.
23 RM 6XXX, 7XXX, RGE 2000	241208200	<b>DO-10270</b>

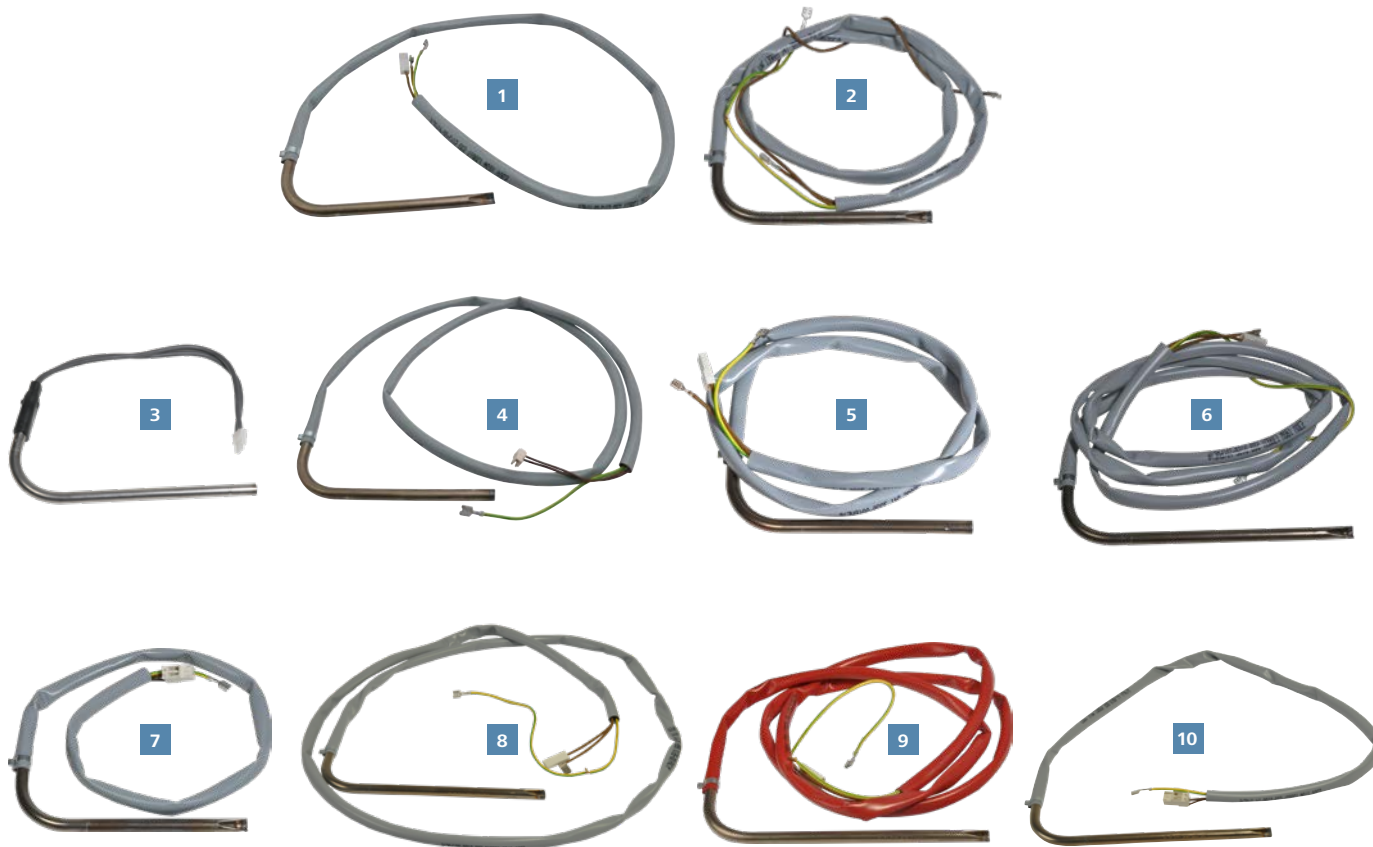
### Halterung Gitterrost

für	Hersteller-Nr.	Art-Nr.
26 RML 943X RMLT 943X	292341410	<b>DO-19700</b>
CoolMatic MDC 65, 90	207685102	<b>DO-71500</b>

### Gitterhalter

für	Hersteller-Nr.	Art-Nr.
28 RMD 10.5T, 10.5XT	241208221	<b>DO-72990</b>

Bei einigen Modellen kann es zu Überschneidungen kommen. Mit Hilfe der neunstelligen Produktnummer (92...) kann das passende Ersatzteil für Ihren Kühlschrank zugeordnet werden.

**Heizpatrone, 230 – 240 Volt**

für	Ausführung	Hersteller-Nr.	Art-Nr.
<b>1</b> RM 200, 201, 270, 2210, 2250, 4180, 4181, 4200, 4201, 4203, 4210, 4211, 4213, 4230, 4231, 4233	105 W / 235 V	241323000	<b>DO-10980</b>
<b>2</b> RM 275, 300, 301, 400, 4200, 4201, 4210, 4211, 4212, 4213, 4230, 4231, 4240, 4260, 4261, 4262, 4263, 4270, 4271, 4280, 4281, 4290, 4291, 4300, 4301, 5211, 5270, 5271, 5310, 5330, 5380, 7270, 7271, 7275, 7290, 7291, 7295, 7370, 7371, 7390, 7391, 7400 RMS 8400, 8401, 8460, 8500, 8501, 8550, 8551, 8555 RGE 200	125 W / 235 V	289020920	<b>DO-10610</b>
<b>3</b> RM 4501, 4505, 6501, 6505, 7501, 7505	220 W / 230 V	17375413	<b>DO-12040</b>
<b>4</b> RM 7361, 7365, 7401, 7405, 7541, 7545, 7551, 7555, 8401, 8405, 8501, 8505, 8551, 8555	135 W / 235 V	241322940	<b>DO-11380</b>
<b>5</b> RM 4361, 4400, 4401, 7360, 7400, 7540, 7550, 8400, 8401, 8405, 8500, 8501, 8505, 8550, 8551, 8555 RGE 2000, 2100	135 W / 235 V	289020911	<b>DO-11530</b>
<b>6</b> RM 760X, 765X, 7805, 785X, RML 8230, 8550, 8551, 8555, RMT 765X, 785X	190 W / 230 V	289020940	<b>DO-12130</b>
<b>7</b> RM 8501, 8505, RMS 8501, 8505, 8551, 8555	125 W / 235 V	289081509	<b>DO-18050</b>
<b>8</b> RML 8330, 9330, 9430	170 W / 230 V	289081504	<b>DO-17710</b>
<b>9</b> RML 9330, 9430	170 W / 240 V	289012603	<b>DO-71390</b>
<b>10</b> RML 9331, 9X35	170 W / 230 V	289018014	<b>DO-71410</b>

Bei einigen Modellen kann es zu Überschneidungen kommen. Mit Hilfe der neunstelligen Produktnummer (92...) kann das passende Ersatzteil für Ihren Kühlschrank zugeordnet werden.





## Heizpatrone, 230 – 235 Volt

für	Ausführung	Hersteller-Nr.	Art-Nr.
<b>11</b> RM 10.5 RMS 10.5	135 W / 235 V	4450022701	<b>DO-74570</b>
<b>12</b> RML 10.4	170 W / 230 V	289081520	<b>DO-73220</b>
<b>13</b> RMD 10.5, 10.5XT	250 W / 230 V	289081521	<b>DO-73070</b>

## Heizpatrone, 12 Volt

für	Ausführung	Hersteller-Nr.	Art-Nr.
<b>14</b> RM 275, 300, 301, 400, 421X, 423X, 4240, 426X, 427X, 428X, 4290, 4291, 4300, 4301, 4370, 4371, 5211, 527X, 5310, 5330, 5380, 627X, 629X, 6390, 6391, 7211, 727X, 729X, 7370, 7371, 7390, 7401, 8501 RMS 840X, 846X, 850X, 855X	120 W / 12 V	289081571	<b>DO-10780</b>
<b>15</b> RM 4360, 4361, 4365, 440X, 5401, 5405, 636X, 640X, 736X, 740X, 754X, 755X, 840X, 850X, 855X	130 W / 12 V	289081572	<b>DO-11400</b>
<b>16</b> RM 7601, 7605, 765X, 7805, 785X RML 8330, 855X RMT 7651, 7655, 8330, 855X	170 W / 12 V	289081560	<b>DO-14110</b>
<b>17</b> Serie 8, 9	170 W / 12 V	289081569	<b>DO-71400</b>
<b>18</b> RM 10.5 RMS 10.5	130 W / 12 V	4450022702	<b>DO-74580</b>
<b>19</b> RML 10.4 RMD 10.5, 10.5XT	170 W / 12 V	289081562	<b>DO-73060</b>

Bei einigen Modellen kann es zu Überschneidungen kommen. Mit Hilfe der neunstelligen Produktnummer (92...) kann das passende Ersatzteil für Ihren Kühlschrank zugeordnet werden.



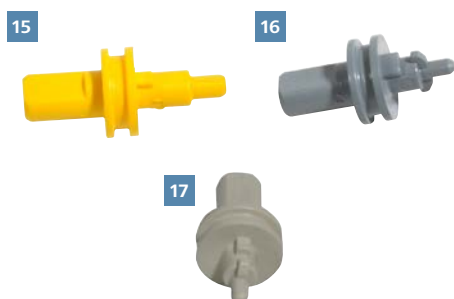
### Drehknopf Wahlschalter

für	Farbe	Hersteller-Nr.	Art-Nr.
<b>1</b> RM 7270, 7290, 7360, 7390, 7400, 7540, 7650, 7850	hellgrau	241213710	<b>DO-12020</b>
<b>2</b> RM 8400, 8500, 8550 RML 8550 RMS 8400, 8460, 8500, 8550	hellgrau	241338200	<b>DO-15030</b>
<b>3</b> RM 5310, 5330, 5380 RGE 2100	schwarz	241338221	<b>DO-18060</b>
<b>4</b> RM 53X0	silbergrau	241338220	<b>DO-70870</b>
<b>5</b> CombiCool RF-60	schwarz	207178302	<b>DO-17780</b>
<b>6</b> A803KF	schwarz	207173301	<b>DO-12970</b>

### Drehknopf Thermostat

für	Ausführung	Farbe	Hersteller-Nr.	Art-Nr.
<b>7</b> RM 7270, 7290, 7360, 7390, 7400, 7540, 7650, 7850 RMT 7651, 7655, 7851, 7855		hellgrau	241213810	<b>DO-12030</b>
<b>8</b> RM 8400, 8500 RML 8550 RMS 8400, 8460, 8500, 8550		hellgrau	241338300	<b>DO-15020</b>
<b>9</b> RM 5310, 5330, 5380 RGE 2100		schwarz	241338321	<b>DO-18070</b>
<b>10</b> RM 53X0		silbergrau	241338320	<b>DO-70860</b>
<b>11</b> CombiCool RF-60		schwarz	207178402	<b>DO-18630</b>
<b>12</b> A803KF	Gas	schwarz	207453301	<b>DO-12980</b>
A803KF	Elektro	schwarz	53104391979	<b>DO-13000</b>

Bei einigen Modellen kann es zu Überschneidungen kommen. Mit Hilfe der neunstelligen Produktnummer (92...) kann das passende Ersatzteil für Ihren Kühlschrank zugeordnet werden.



## Drehknopf-Kit (je 2 Knöpfe)

	für	Farbe	Hersteller-Nr.	Art-Nr.
13	RML 8230 RML 9330	schwarz	241235066	DO-70220
14	RML 9430	schwarz	241235064	DO-18710

## Achse, gelb, für Drehknopf Thermostat

	für	Farbe	Hersteller-Nr.	Art-Nr.
15	RM 7XX1,7XX5 RMT 7XX1,7XX5	gelb	241278510	DO-12110

## Achse für Drehknopf Wahlschalter

	für	Farbe	Hersteller-Nr.	Art-Nr.
16	RM 7XX1	hellgrau	241278430	DO-13490
17	RM 7XX5 RMT 7XX5	beige	241278420	DO-15250

## Wippschalter

	für	Farbe	Hersteller-Nr.	Art-Nr.
18	12/24 V 230 V Zündgerät	rot grün orange	292627350 292627410 292627520	DO-10810 DO-11430 DO-11440

## Abgaskamin-Set

	für	Hersteller-Nr.	Art-Nr.
19	Caravangeräte bis 103 Liter Inhalt	293555100	DO-11310

Bei einigen Modellen kann es zu Überschneidungen kommen. Mit Hilfe der neunstelligen Produktnummer (92...) kann das passende Ersatzteil für Ihren Kühlschrank zugeordnet werden.

**DOMETIC**  
OUTDOOR

## Verdunstungsschalen

für	Hersteller-Nr.	Art-Nr.
1	292370930	DO-11680
2 RM 10,5, RMS 10,5	4450017518	DO-74590

## Lüftungsgitter

für	Farbe	Maße (B x H)	Hersteller-Nr.	Art-Nr.
3 LS 230	weiß	40,2 x 34,4 cm	289067400	DO-19550
4 LS 330	weiß	43,8 x 27,8 cm	289067500	DO-16260

## Ersatz-Winterabdeckung

für	Maße (B x H)	Hersteller-Nr.	Art-Nr.
5 Lüftungsgitter LS 230	36 x 29 cm	289055900	DO-19060
6 Lüftungsgitter LS 330	40,2 x 22,3 cm	289060000	DO-15210

## Verriegelungsschraube

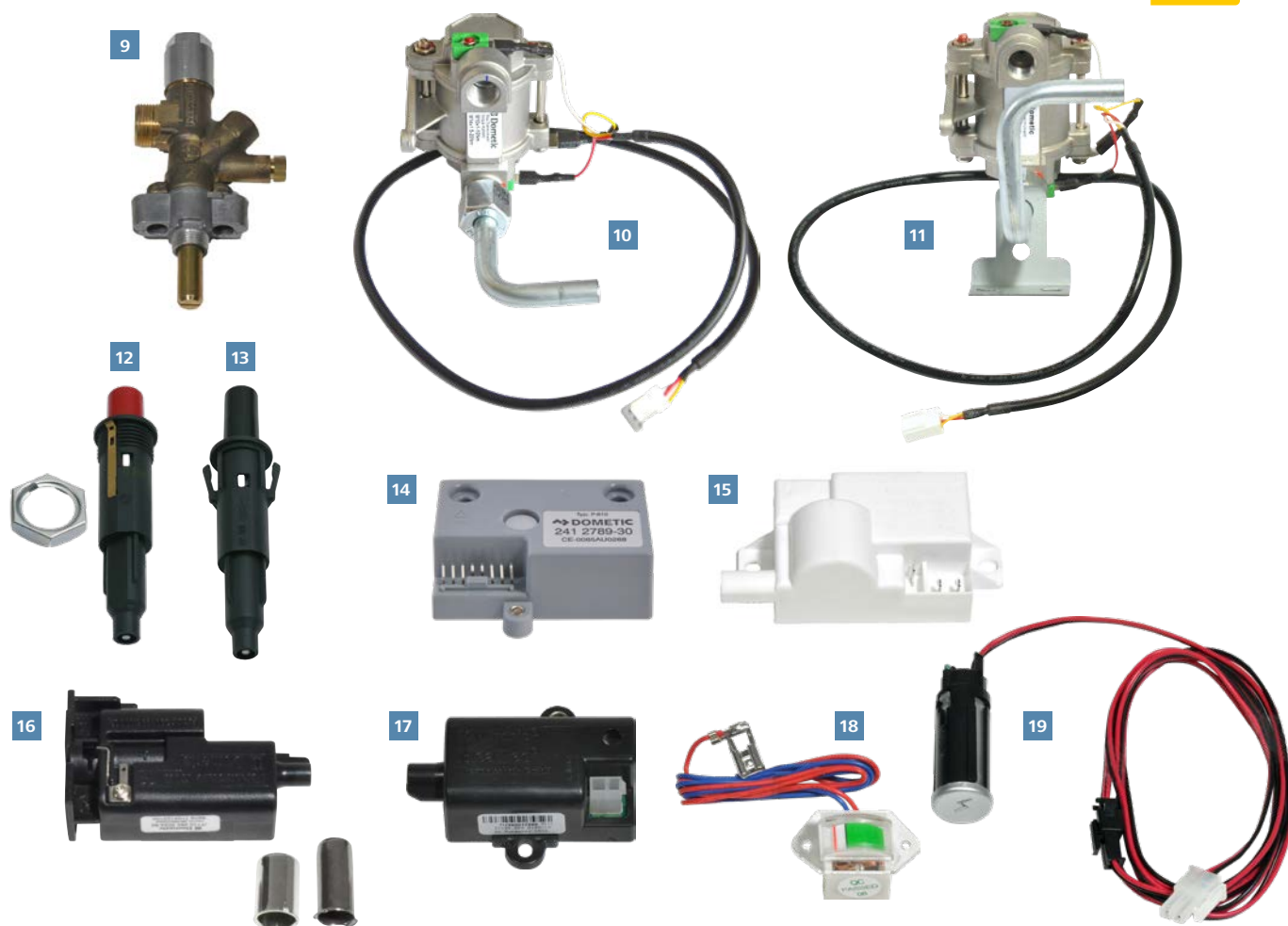
für	Farbe	Anzahl	Hersteller-Nr.	Art-Nr.
7 Lüftungsgitter L und Winterabdeckungen	weiß	1 Stück	–	DO-11510
Lüftungsgitter L und Winterabdeckungen	weiß	50 Stück	295176699	DO-11590
Lüftungsgitter L und Winterabdeckungen	schwarz	1 Stück	295176622	DO-70730

## Schieber

für	Farbe	Anzahl	Hersteller-Nr.	Art-Nr.
8 Lüftungsgitter LS	weiß	1 Stück		DO-14630
Lüftungsgitter LS	weiß	50 Stück	295176689	DO-14700
Lüftungsgitter LS	beige	1 Stück		DO-14640
Lüftungsgitter LS	schwarz	1 Stück		DO-70900

Bei einigen Modellen kann es zu Überschneidungen kommen. Mit Hilfe der neunstelligen Produktnummer (92...) kann das passende Ersatzteil für Ihren Kühlschrank zugeordnet werden.





## Gasregelventil

für	Hersteller-Nr.	Art-Nr.
9 RM 2250, 2251, 4180, 4181, 4200, 4201, 4203, 4210, 4211 4230, 4231, 4260, 4261	292627630	DO-11220

## Gasventil mit Gasanschlussrohr

für	Hersteller-Nr.	Art-Nr.
10 Serie 7, 8	241279831	DO-12830
11 RML 9X31, 9X35	241279881	DO-71420

## Piezo-Zünder

für	Farbe	Hersteller-Nr.	Art-Nr.
12 Blecharmaturenhalter	rot	292302410	DO-10700
13 Kunststoffarmaturenhalter	schwarz	292302461	DO-11410

## Gasfeuerungsautomat

für	Hersteller-Nr.	Art-Nr.
14 Serie 7, 8	241278930	DO-12600

## Zündgerät

für	Ausführung	Hersteller-Nr.	Art-Nr.
15 Caravangeräte bis 103 l außer RM 7XX1, 7XX5, 8XX1, 8XX5	12 Volt	295165420	DO-10460

## Batteriezünder

für	Hersteller-Nr.	Art-Nr.
16 RM 7XX0, 8XX0 RML 8XX0 RMS 8XX0 RMT 8XX0	292302482	DO-14090
17 RM 5310, 5330, 5380, 8XX0 RML 8XX0, 9330, 9430 RMS 8XX0	289019010	DO-17570

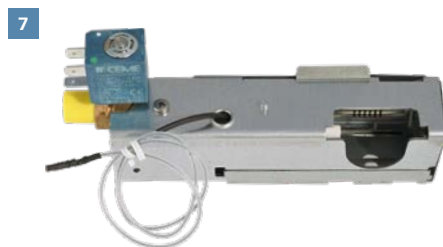
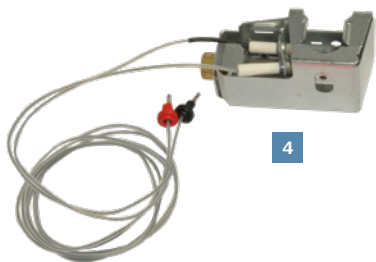
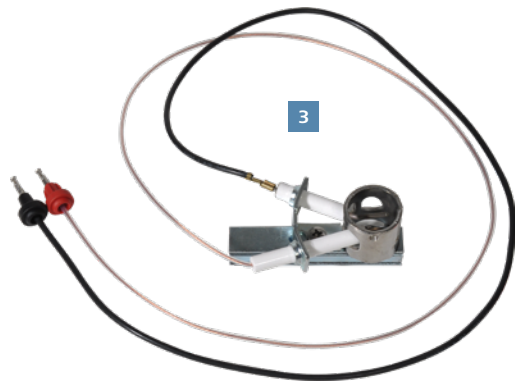
## Gasanzeige

für	Hersteller-Nr.	Art-Nr.
18 RM 5310, 5330, 5380, 7XX0, 8XX0 RML 8XX0, 9XX0 RMS 8XX0 RGE 2100	292349921	DO-16840

## Drucktaste zu Zünder

für	Hersteller-Nr.	Art-Nr.
19 RM 5310, 5330, 5380, 8XX0 RML 8XX0, 9XX0 RMS 8XX0	289019005	DO-16940

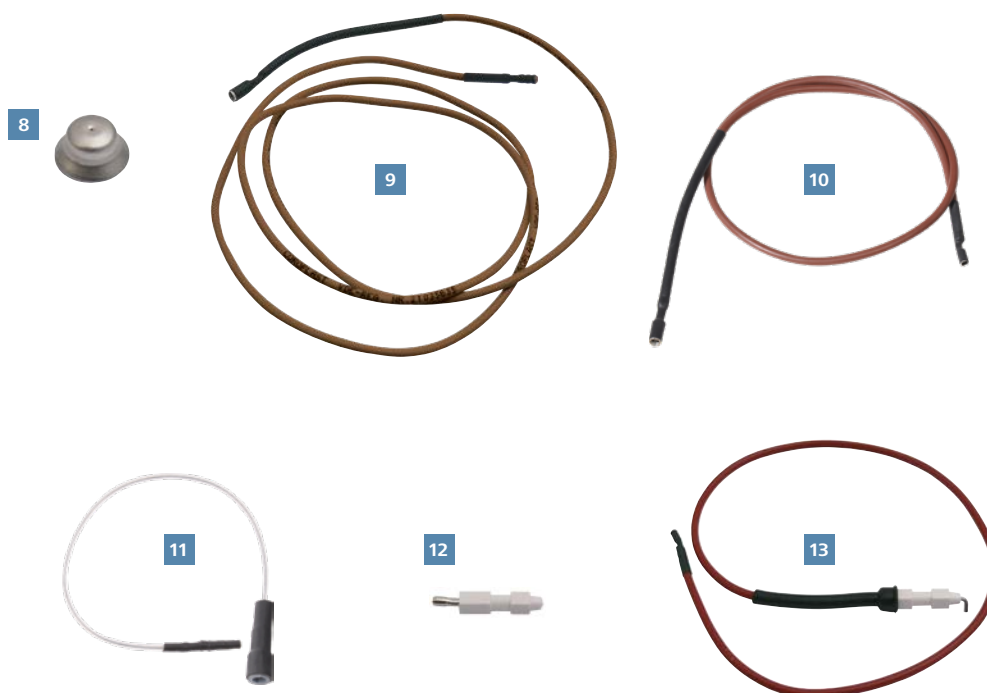
Bei einigen Modellen kann es zu Überschneidungen kommen. Mit Hilfe der neunstelligen Produktnummer (92...) kann das passende Ersatzteil für Ihren Kühlschrank zugeordnet werden.



## Gasbrenner

für	Ausführung	Kennzahl	Hersteller-Nr.	Art-Nr.
<b>1</b> RGE 2100 Serie 5 RM 8XX0	mit Düse	65	289056796	<b>DO-70270</b>
<b>2</b> Caravangeräte bis 103 Liter Inhalt, außer RM 7XX1, 7XX5, 8XX1, 8XX5	ohne Düse		292343052	<b>DO-11420</b>
<b>3</b> RM 7XX1, 7XX5, 8XX1, 8XX5 RMD 8XX1, 8XX5	ohne Düse		241280282	<b>DO-11100</b>
<b>4</b> RM 85X1, 85X5 RMS 85X1, 85X5 RMV 5305	mit Düse	65	289060497	<b>DO-71430</b>
<b>5</b> RMD 85X1, 85X5 RMDT85X1, 85X5 RML 8551, 9XX1, 9XX5	mit Düse	16	289060495	<b>DO-19980</b>
<b>6</b> RML 8XX0, 9XX0	mit Düse	16	289060490	<b>DO-70200</b>
<b>7</b> RML 10.4 RM 10.5 RMS 10.5 RMD 10.5, 10.5XT	mit Düse	31	289063471	<b>DO-73230</b>
	mit Düse	27	4450024303	<b>DO-74600</b>
	mit Düse	37	289063472	<b>DO-73040</b>

Bei einigen Modellen kann es zu Überschneidungen kommen. Mit Hilfe der neunstelligen Produktnummer (92...) kann das passende Ersatzteil für Ihren Kühlschrank zugeordnet werden.



## Gasbrennerdüse

Kennzahl	Anschluss	Hersteller-Nr.	Art-Nr.
<b>8</b> 12	50 mbar	292203307	<b>DO-10010</b>
45	30 mbar	292203304	<b>DO-10030</b>
16	30 mbar	289048311	<b>DO-12200</b>
65 (auch Ersatz für Kennzahl 43)	30 mbar	289048300	<b>DO-18100</b>

## Zündkabel zu Piezozünder

	Hersteller-Nr.	Art-Nr.
<b>9</b>	292788095	<b>DO-10710</b>

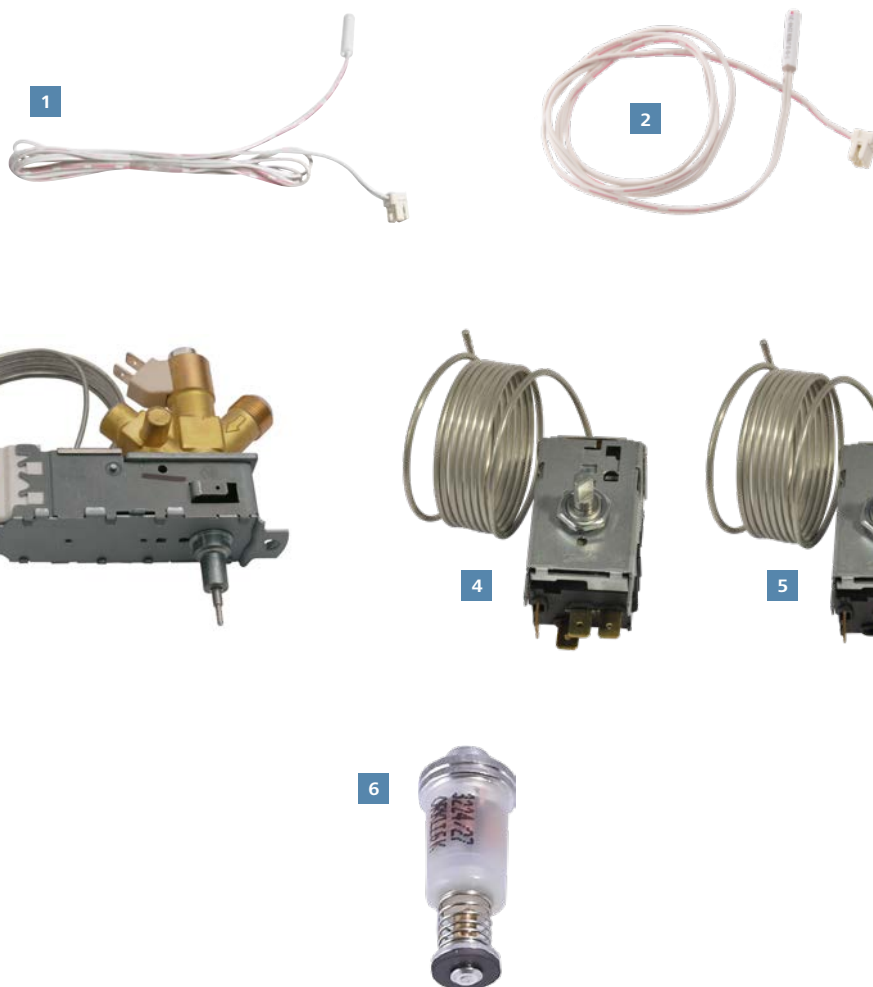
## Zündkabel

für	Länge	Hersteller-Nr.	Art-Nr.
<b>10</b> RM 4203, 5310, 5330, 5380, 8XX0 RML 8XX0 RMS 8XX0	56 cm	292788014	<b>DO-18080</b>
<b>11</b> RMD 10.5T, 10.5XT	24 cm	210657830	<b>DO-73050</b>

## Zündkerze

für	Ausführung	Hersteller-Nr.	Art-Nr.
<b>12</b>	Piezozünder	292362620	<b>DO-10720</b>
<b>13</b> Serie 4, 5, 6	Reigniter/ AES mit Zündkabel	295110571	<b>DO-10920</b>

Bei einigen Modellen kann es zu Überschneidungen kommen. Mit Hilfe der neunstelligen Produktnummer (92...) kann das passende Ersatzteil für Ihren Kühlschrank zugeordnet werden.



## Temperaturfühler

für	Länge	Hersteller-Nr.	Art-Nr.
1 Serie 7, 8	1,1 m	295224850	<b>DO-12590</b>
Serie 8, 9	1,5 m	295224881	<b>DO-71160</b>
2 RMD 10.5T, 10.5XT	1,1 m	295224831	<b>DO-73010</b>

## Kompaktarmatur

für	Ausführung	Länge	Hersteller-Nr.	Art-Nr.
3 RM 5310, 5330, 5380, 6270, 6271, 6290, 6291, 6360, 6361, 6400, 6401, 7270, 7290, 7360, 7370, 7390, 7400, 7540, 7550, 7650, 7850, 8400, 8500, 8550 RML 8230, 8330, 8550, 9330, 9430 RMS 8400, 8460, 8500, 8550 RGE 2000, 2100	Gas / Elektro	1,5 m	241219020	<b>DO-11020</b>

## Thermostat

für	Ausführung	Länge	Hersteller-Nr.	Art-Nr.
4 Alle Caravangeräte außer Luxemburg KTL	Elektro	1,4 m	292652810	<b>DO-11370</b>
5 CoolMatic MDC 65, 90			207585202	<b>DO-70480</b>

## Magneteinsatz Armatur

	Hersteller-Nr.	Art-Nr.
6	210603010	<b>DO-16850</b>

Bei einigen Modellen kann es zu Überschneidungen kommen. Mit Hilfe der neunstelligen Produktnummer (92...) kann das passende Ersatzteil für Ihren Kühlschrank zugeordnet werden.



## Thermoelement

für	Länge	Hersteller-Nr.	Art-Nr.
<b>7</b> Alle Caravangeräte bis 103 Liter Inhalt, außer RM 7XX1, 7XX5, 8XX1, 8XX5	1,4 m	292343532	<b>DO-10320</b>
<b>8</b> RM 5310, 5330, 5380, 8XX0 RML 8XX0, 9XX0 RMS 8XX0 RGE 2100	2,1 m	292343591	<b>DO-18090</b>

## Energie-Wahlschalter

für	Ausführung	Hersteller-Nr.	Art-Nr.
<b>9</b> RM 5310, 5330, 5380, 6270, 6271, 6290, 6291, 6360, 6361, 6400, 6401, 7270, 7290, 7360, 7370, 7390, 7400, 7540, 7550, 7650, 7850, 8XX0 RML 8XX0, 9XX0 RMS 8XX0 RGE 2000, 2100	Gas / Elektro	295202552	<b>DO-17990</b>

## Anschlussblock komplett

Ausführung	Hersteller-Nr.	Art-Nr.
<b>10</b> MES4   AES4	289018932	<b>DO-70510</b>
<b>11</b> für Optionsmodul	289069124	<b>DO-72490</b>

## Kabel für Kühlboxen

für	Ausführung	Hersteller-Nr.	Art-Nr.
<b>12</b> Modelle CDF, CF, CFX	12 / 24 Volt	4450006735	<b>DO-70020</b>

Bei einigen Modellen kann es zu Überschneidungen kommen. Mit Hilfe der neunstelligen Produktnummer (92...) kann das passende Ersatzteil für Ihren Kühlschrank zugeordnet werden.



**THETFORD****Griff inkl. Verriegelung**

	für	Farbe	Hersteller-Nr.	Art-Nr.
1	N 98, 115, 3115	schwarz	62974490	TH-10420
2	N 3080, 4080, 3090, 3100, 3108, 3145, 3170 bis 30.06.2016 3097, 3104, 3112, 3150, 3175 bis 24.04.2018	schwarz	62698527	TH-11820
3	N 3141, 3142, 4141, 4142	schwarz	691113	TH-12350
4	N 3090, 3100, 3108, 3145, 3170 ab 01.07.2016, 4090, 4100, 4108, 4145, 4170	schwarz	69146827	TH-12630
5	N 3097, 3104, 3112, 3150, 3175 ab 25.04.18, 4097, 4104, 4112, 4150, 4175	schwarz	69173927	TH-13070
6	Serie 2	schwarz	692758	TH-14110
7	T 1090	schwarz	691580	TH-12670
8	T 2090	schwarz	692770	TH-13430
9	T 2138, 2160, 2175	schwarz	692798	TH-14100

**Halter Entlüftungsstellung**

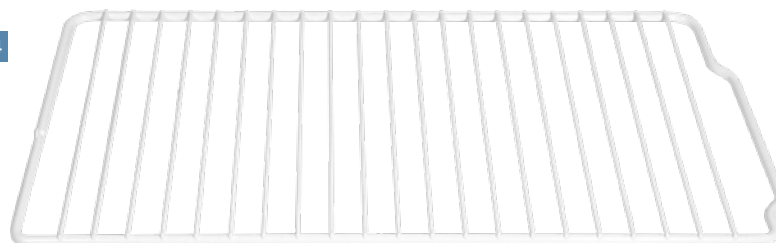
	für	Anzahl	Hersteller-Nr.	Art-Nr.
10	N 80, 90, 100, 108, 109, 110, 112 (bis 06/2005), 145	2	62467927	TH-10080
11	N 112 (ab 07/2005) und alle Modelle mit LED ab Baujahr 2006	2	62698627	TH-10170

**Verschlussshaken**

	für	Hersteller-Nr.	Art-Nr.
12	alle Modelle außer N 115, 180, 3108, 3115	62400127	TH-10750
13	N 115, 180, 3115	629721	TH-10900

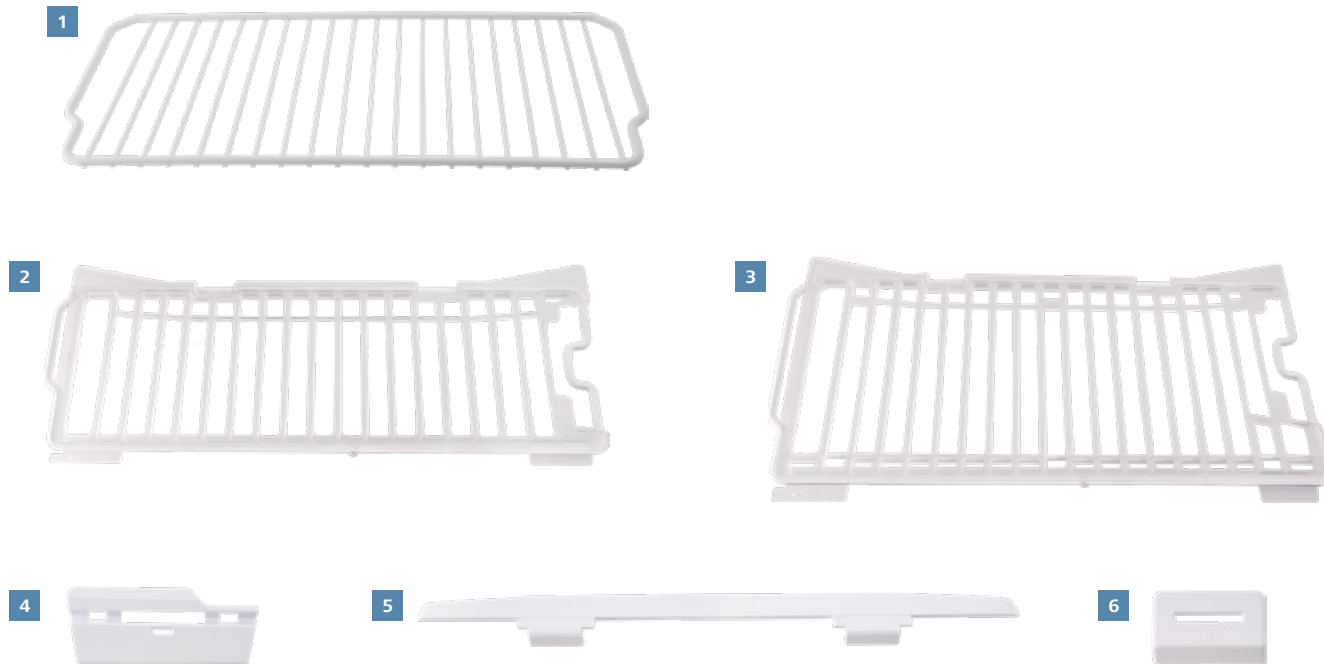


14



## Gitterrost

	für	Ausführung	Maße (B x T)	Hersteller-Nr.	Art-Nr.
14	N 80	klein	41,5 x 11,9 cm	62303708	TH-10530
	N 80	groß	41,5 x 16,5 cm	62303808	TH-10540
	N 90, 97, 100, 104, 109, 110, 112 bis 07/2003	klein	45,4 x 11,8 cm	62304708	TH-10110
	N 90, 97	groß	45,4 x 16,5 cm	62304808	TH-10700
	N 100, 104, 109, 110	groß	45,4 x 21,4 cm	62305508	TH-10270
	N 108, 112 (ab 08/2003)	klein	45,4 x 18 cm	62664308	TH-10760
	N 108, 112 (ab 08/2003), 115	groß	45,4 x 20,6 cm	62305108	TH-10370
	N 145	klein	42,8 x 14,4 cm	62304408	TH-10340
	N 145	groß	42,8 x 20,4 cm	62304508	TH-10460
	N 150, 175	groß	42,8 x 23,2 cm	62697908	TH-11150
	N 3080, 4080	klein	41,7 x 12,9 cm	69080108	TH-11910
	N 3080, 4080	groß	41,7 x 17,7 cm	69080008	TH-11900
	N 3090, 3097, 3100, 3104, 4090, 4097, 4100, 4104	klein	45,4 x 13,4 cm	69081508	TH-11720
	N 3090, 3097, 4090, 4097	groß	45,4 x 17,9 cm	69081408	TH-11690
	N 3100, 3104, 4100, 4104	groß	45,4 x 22 cm	69082808	TH-11840
	N 3108, 4108	klein	45,4 x 17,4 cm	69083208	TH-11920
	N 3108, 3112, 3115, 4108, 4112	groß	45,4 x 20,7 cm	69083108	TH-11780
	N 3141, 3142, 4141, 4142	klein	34 x 18,2 cm	69111508	TH-12160
	N 3141, 3142, 4141, 4142	groß	34 x 24,1 cm	69111608	TH-12170
	N 3141, 4141	groß, unten	34 x 26,8 cm	69111708	TH-12840
	N 3145, 3150 bis 16.07.2018	klein	42,8 x 15,8 cm	69083708	TH-11880
	N 3145, 3150 bis 16.07.2018	groß	42,8 x 21,8 cm	69083808	TH-11770
	N 3170, 3175 bis 16.07.2018	klein	42,8 x 23,2 cm	69084408	TH-11860
	N 3170, 3175 bis 16.07.2018	groß	42,8 x 28,3 cm	69084508	TH-11870
	T 1090	klein, inkl. Halterung	34 x 22,3 cm	691584	TH-12770
	T 1090	groß, inkl. Halterung	34 x 26,2 cm	691585	TH-12780
	T 1152	inkl. Halterung	32,4 x 31,3 cm	691862	TH-13360
	T 2090	klein	33,8 x 22 cm	692760	TH-13870
	T 2090	groß		692762	TH-13880
	T 2138		32,5 x 28,6 cm	692792	TH-14030
	T 1152, 2152		32,3 x 31,4 cm	692816	TH-13950
	T 2160		43,9 x 31,4 cm	692851	TH-13850
	T 2175		43,8 x 33,7 cm	692893	TH-14040

**THETFORD**

### Gitterrost für Gefrierfach

	für	Maße (B x T)	Hersteller-Nr.	Art-Nr.
1	N 145, 150	40,5 x 18,9 cm	62363308	<b>TH-10470</b>
	N 3145, 3150 bis 16.07.2018	40,5 x 18,9 cm	69083608	<b>TH-11930</b>
	N 3170, 3175 bis 16.07.2018	40,5 x 24 cm	69084308	<b>TH-11940</b>

### Einlegegitterboden

	für	Maße (B x T)	Hersteller-Nr.	Art-Nr.
2	N 3145, 3150 ab 17.07.2018, 4145, 4150	41,5 x 15 cm	692510144	<b>TH-12900</b>
3	N 3145, 3150, 3170, 3175 ab 17.07.2018, 4145, 4150, 4170, 4175	41,5 x 20 cm	692511144	<b>TH-12860</b>
	N 3170, 3175 ab 17.07.2018, 4170, 4175	41,5 x 25 cm	692512144	<b>TH-12930</b>

### Halterung Einlegegitterboden

	für	Anbringung	Hersteller-Nr.	Art-Nr.
4	N 3145, 3150, 3170, 3175 ab 17.07.2018, 4145, 4150, 4170, 4175	seitlich	69251308	<b>TH-13020</b>
5	N 3145, 3150, 3170, 3175 ab 17.07.18, 4145, 4150, 4170, 4175	vorne	69251608	<b>TH-13310</b>

### Verriegelung Einlegegitterboden

	für	Hersteller-Nr.	Art-Nr.
6	N 3145, 3150, 3170, 3175 ab 17.07.2018 4145, 4150, 4170, 4175	69251508	<b>TH-13030</b>



### Gitterrost-Halterung, seitlich

	für	Hersteller-Nr.	Art-Nr.
7	Gitterrost klein zu Serie 3, 4	62362608	TH-10030
8	Gitterrost klein zu T 1090, 2090	692759	TH-14050
9	Gitterrost groß zu Serie 3, 4	62362508	TH-10020
10	Gitterrost groß zu T 2090	692761	TH-13570

### Gitterrost-Halterung, vorne

	für	Hersteller-Nr.	Art-Nr.
11	N 80, 90, 97, 100, 104, 108, 109, 110, 112, 145, 180	62445608	TH-10040
12	N 98, 112, 115, 150, 175	62445708	TH-10360
13	Serie 3 außer N 3080, 3141, 3142, 4080, 4090, 4097, 4100, 4104, 4108, 4112	69118808	TH-12430
14	N 3080, 3141, 3142	69111408	TH-12050
15	T 1090, 2090	692763	TH-13820
16	T 2138, 2152	692789	TH-14060
17	T 2160, 2175	692864	TH-13930

**THETFORD**

1



2



3



4



5



6



7

**Türfach**

	für	Ausführung	Farbe	Maße (B x H x T)	Hersteller-Nr.	Art-Nr.
1	N 97, 104, 109, 110, 112	klein, oberes Fach	blau	42,9 x 6,3 x 10 cm	62402512	<b>TH-10230</b>
2	N 3080, 4080	klein, oberes Fach	weiß	38 x 7 x 6 cm	69080308	<b>TH-11640</b>
	N 90, 100, 108, 3090, 3100, 3108, 4090, 4100, 4108	klein, oberes Fach	weiß	42,1 x 9,7 x 6 cm	69081708	<b>TH-11590</b>
	N 3097, 3104, 3112, 4097, 4104, 4112	klein, oberes Fach	weiß	41,9 x 7 x 9,3 cm	69082308	<b>TH-11650</b>
	N 3150, 3175 bis 16.07.2018	klein, oberes Fach	weiß	38 x 7 x 8,4 cm	69084108	<b>TH-11890</b>
	N 3150, 3175 bis 16.07.2018	groß, unteres Fach	weiß	38 x 9,5 x 11,2 cm	69084208	<b>TH-11850</b>
3	N 80, 145, 3080, 3145, 3170 bis 16.07.2018, 4080	oberes und unteres Fach	weiß	38 x 9,4 x 10,5 cm	69080408	<b>TH-11750</b>
	N 90, 100, 108, 3090, 3100, 3108, 4090, 4100, 4108	groß, unteres Fach	weiß	42,1 x 9,2 x 10,5 cm	69081808	<b>TH-11660</b>
	N 3097, 3104, 3112, 4097, 4104, 4112	groß, unteres Fach	weiß	42,1 x 9,2 x 10,5 cm	69082408	<b>TH-11630</b>
4	N 3141, 3142	oberes und unteres Fach	weiß	31 x 6,3 x 7,2 cm	69112108	<b>TH-12150</b>
5	N 3141, 3142	oberes und unteres Fach	blau	31 x 6,3 x 7,2 cm	69112112	<b>TH-12320</b>
6	N 3150, 3175 ab 17.07.2018, 4150, 4175		rauchgrau	37,9 x 8,8 x 11,4 cm	692520144	<b>TH-12940</b>
	N 3145, 3170 ab 17.07.2018, 4145, 4170		rauchgrau	39 x 8,6 x 10,6 cm	692519144	<b>TH-12910</b>
7	N 4141, 4142		rauchgrau	31 x 7,2 x 6,3 cm	692254144	<b>TH-13100</b>





## Türfach

	für	Ausführung	Farbe	Maße (B x H x T)	Hersteller-Nr.	Art-Nr.
8	T 1090	Türfächer, 2 Stück inkl. Flaschenhalterung	weiß	30,8 x 9,6 x 10,5 cm	691593	<b>TH-12800</b>
9	T 2090		rauchgrau		692766	<b>TH-13530</b>
10	T 1152, 2138, 2152		rauchgrau	31 x 6,6 x 7 cm	692794	<b>TH-13350</b>
11	T 2160, 2175		rauchgrau	40,5 x 8,6 x 10,4 cm	692854	<b>TH-13470</b>

## Flaschenhalterung

	für	Hersteller-Nr.	Art-Nr.
12		62304212	<b>TH-10400</b>
13	N 98, 115, 150, 175, 180, 3080, 3090, 3097, 3100, 3104, 3108, 3112, 3115, 3145, 3150, 3170, 3175 bis 16.07.2018 4080, 4090, 4097, 4100, 4104, 4108, 4112	62698912	<b>TH-10890</b>
14	N 3145, 3150, 3170, 3175 ab 17.07.2018, 4145, 4150, 4170, 4175	69252108	<b>TH-12920</b>
15	T 2090	692765	<b>TH-13580</b>
16	T 2160, 2175	692853	<b>TH-14070</b>

**THETFORD**

## Gefrierfachtüre

für	Farbe	Maße (B x H)	Hersteller-Nr.	Art-Nr.
1	weiß	43,5 x 18,3 cm	690852	<b>TH-10550</b>
2 N 80, 3080, 4080	weiß	39,8 x 18,6 cm	62303608	<b>TH-11310</b>
3 N 3141, 3142, 4141, 4142	weiß	31,5 x 26,8 cm	691112	<b>TH-12740</b>
4 T 1090 MK1	weiß	32,9 x 19,1 cm	691588	<b>TH-12750</b>
5 T 1090 MK2	weiß	31,5 x 21,5 cm	691741	<b>TH-12810</b>
6 T 1152	weiß	28,8 x 26 cm	691877	<b>TH-13340</b>

## Scharnier für Gefrierfachtüre

Baujahr	Anzahl	Hersteller-Nr.	Art-Nr.
7 ab 2006	2	62468008	<b>TH-11270</b>

## Schraubenabdeckung für Gefrierfach

Anzahl	Hersteller-Nr.	Art-Nr.
8	62447908	<b>TH-12390</b>



## Abtropfschalen

	für	Hersteller-Nr.	Art-Nr.
9	N 3141, 3142, 4141, 4142	69188508	TH-12680
10	T 2090	691740	TH-13780
11	T 2138	692788	TH-14080
12	T 1152, 2152	692810	TH-14090
13	T 2160, 2175	692847	TH-13920

## Winterabdeckung

	Farbe	Maße (B x H)	Hersteller-Nr.	Art-Nr.
14	weiß	39,2 x 21 cm	69109980	TH-12110

## Moskitonetz

	für	Hersteller-Nr.	Art-Nr.
15	Lüftungsgitter, klein	69112880	TH-12640

**THETFORD****Gemüsefächer**

für	Farbe	Hersteller-Nr.	Art-Nr.
1 N 3080, 4080	weiß	69080208	<b>TH-14130</b>
2 N 3090, 3097	weiß	69081608	<b>TH-12200</b>
3 N 175, 3100, 3104, 3112, 3145, 3150, 3170, 3175	weiß	69082908	<b>TH-11710</b>
4 N 3108	weiß	69083308	<b>TH-11830</b>
5 N 3112, 3115	weiß	69083408	<b>TH-12610</b>
6 N 4141, 4142	rauchgrau	692253144	<b>TH-13120</b>

**Abdeckung Gemüsefach**

für	Hersteller-Nr.	Art-Nr.
7 N 3141, 3142	69111808	<b>TH-12700</b>



## Gemüsefächer

	für	Ausführung	Farbe	Hersteller-Nr.	Art-Nr.
8	N 3150, 3145 ab 17.07.2019, 4145, 4150	links	rauchgrau	692522144	TH-12980
9	N 3150, 3145 ab 17.07.2019, 4145, 4150	rechts	rauchgrau	692523144	TH-12990
10	N 3170, 3175 ab 17.07.2018, 4170, 4175		rauchgrau	692524144	TH-12890
11	T 2090		rauchgrau	692767	TH-13590

## Schubfach

	für	Farbe	Hersteller-Nr.	Art-Nr.
12	N 3142, 4142	weiß	69145708	TH-12690

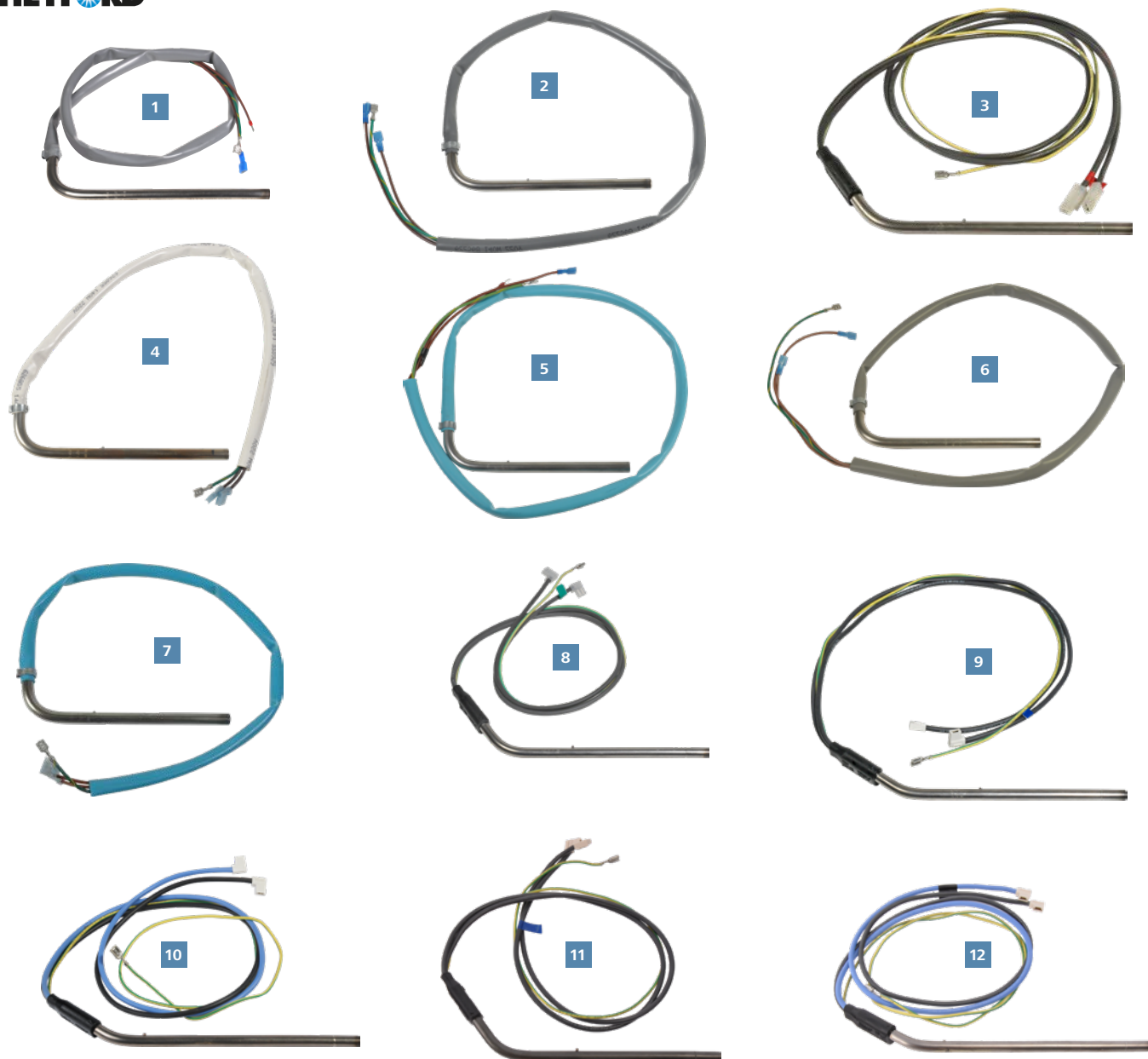
## Trennwand zu Schubfach

	für	Hersteller-Nr.	Art-Nr.
13	N 3141, 3142	69112012	TH-12360

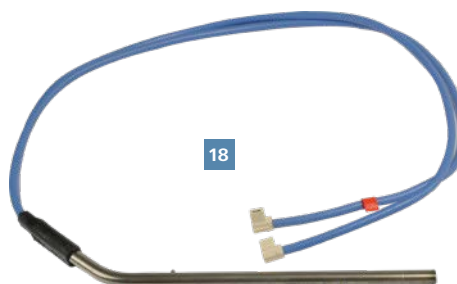
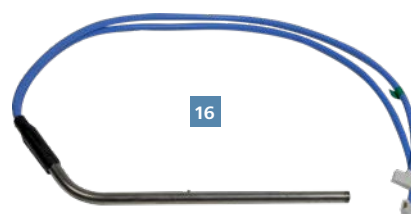
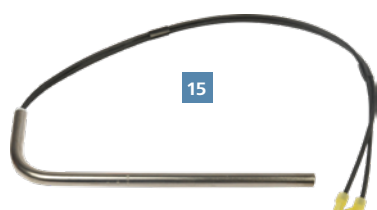
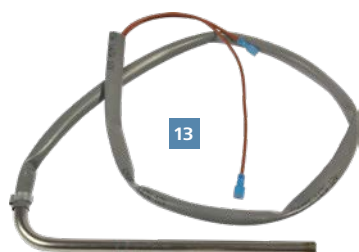
## Führung Gemüsefach

	für	Hersteller-Nr.	Art-Nr.
	o. Abb N 3142, 4142	691122	TH-12950



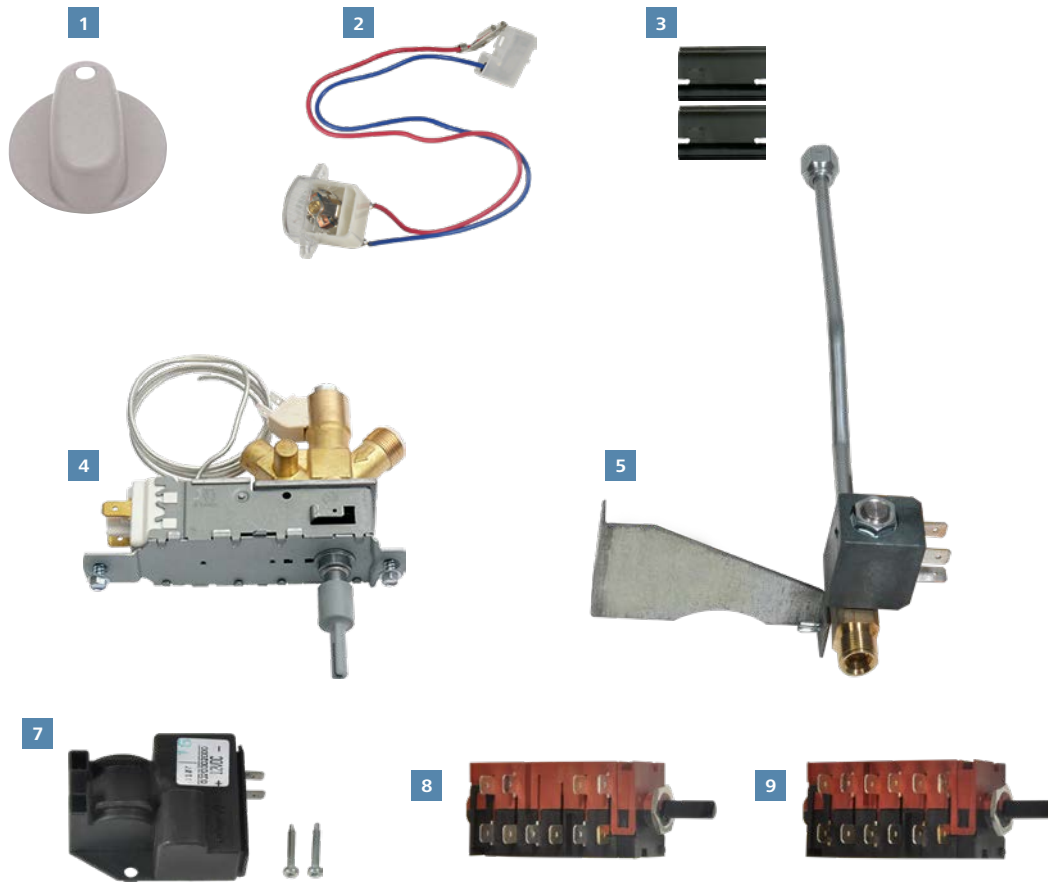
**THETFORD****Heizpatrone, 230 Volt**

für	Ausführung	Hersteller-Nr.	Art-Nr.
1 N 80, 90, 97, 98, 100, 104, 108, 109, 110, 112, 115 bis Baujahr 06/2005	140 W / 220 V	623064	<b>TH-10320</b>
2 N 80, 90, 97, 98, 100, 104, 108, 109, 110, 112, 115 Baujahr 07/2005 bis 09.06.2009	140 W / 220 V	628450	<b>TH-10920</b>
3 N 80, 90, 97, 98, 100, 104, 108, 109, 110, 112, 115 ab 10.06.2009	153 W / 230 V	633570	<b>TH-11420</b>
4 N 90A/E, 97A/E, 100A/E, 104A/E, 109A/E, 112A/E Baujahr 2006 bis 02.07.2009	157 W / 230 V	626994	<b>TH-10930</b>
5 N 145 bis 16.01.2005	200 W / 220 V	623074	<b>TH-10490</b>
6 N 145 ab 17.01.2005	200 W / 220 V	626990	<b>TH-12380</b>
7 N 145 A/E ab Baujahr 2006, N150, 175, 180 bis 28.05.09	200 W / 220 V	626992	<b>TH-11100</b>
8 N 90A/E, 97A/E, 112A/E, 100A/E 104A/E ab 03.07.2009 3080, 3090, 3097, 3100, 3104, 3108, 3112, 3115	153 W / 230 V	633575	<b>TH-11740</b>
9 N 145A/E, 150, 175, 180 ab 29.05.09, 3145, 3150, 3170, 3175	220 W / 230 V	633573	<b>TH-11550</b>
10 N 3141, 3142	220 W / 230 V	691124	<b>TH-12480</b>
11 N 4080, 4090, 4097, 4100, 4104, 4108, 4112	220 W / 230 V	692250	<b>TH-13320</b>
12 N 4141, 4142, 4145, 4150, 4170, 4175	300 W / 240 V	691193	<b>TH-13330</b>



## Heizpatrone, 12 Volt

	für	Ausführung	Hersteller-Nr.	Art-Nr.
13	N 145 ab 17.01.2005	147 W / 12 V	626991	TH-10330
14	N 145A/E, 150, 175, 180 bis 04.12.2007	147 W / 12 V	626993	TH-11300
15	N 145A/E, 150, 175, 180, 05.12.07 - 28.05.09		631752	TH-11540
16	N 90, 97, 100, 104, 112 ab 02.07.2009, 3080, 3090, 3097, 3100, 3104, 3108, 3112, 3115, 4080, 4090, 4097, 4100, 4104, 4108, 4112	140 W / 12 V	633574	TH-11730
17	N 145A/E, 150, 175, 180 ab 29.05.09, 3145, 3150, 3170, 3175	190 W / 12 V	633572	TH-11970
18	N 3141, 3142, 4141, 4142, 4145, 4150, 4170, 4175	205 W / 12 V	691125	TH-12470

**THETFORD**

## Regelknopf und Wahlschalter

für	Beschreibung	Hersteller-Nr.	Art-Nr.
1 Gas bis Baujahr 2005 (Version 1) und Gas / 230 Volt ab Baujahr 2006 (Version 2)	Regelknopf	62302607	<b>TH-10060</b>
230 Volt bis Baujahr 2005 (Version 1)	Regelknopf und Wahlschalter	62302507	<b>TH-10140</b>

## Flammenanzeige

	Hersteller-Nr.	Art-Nr.
2	623029	<b>TH-10380</b>

## Befestigungsclips für Lüftungsgitter

	Anzahl	Hersteller-Nr.	Art-Nr.
3	2	628449	<b>TH-10710</b>

## Gassicherheitsventil ST

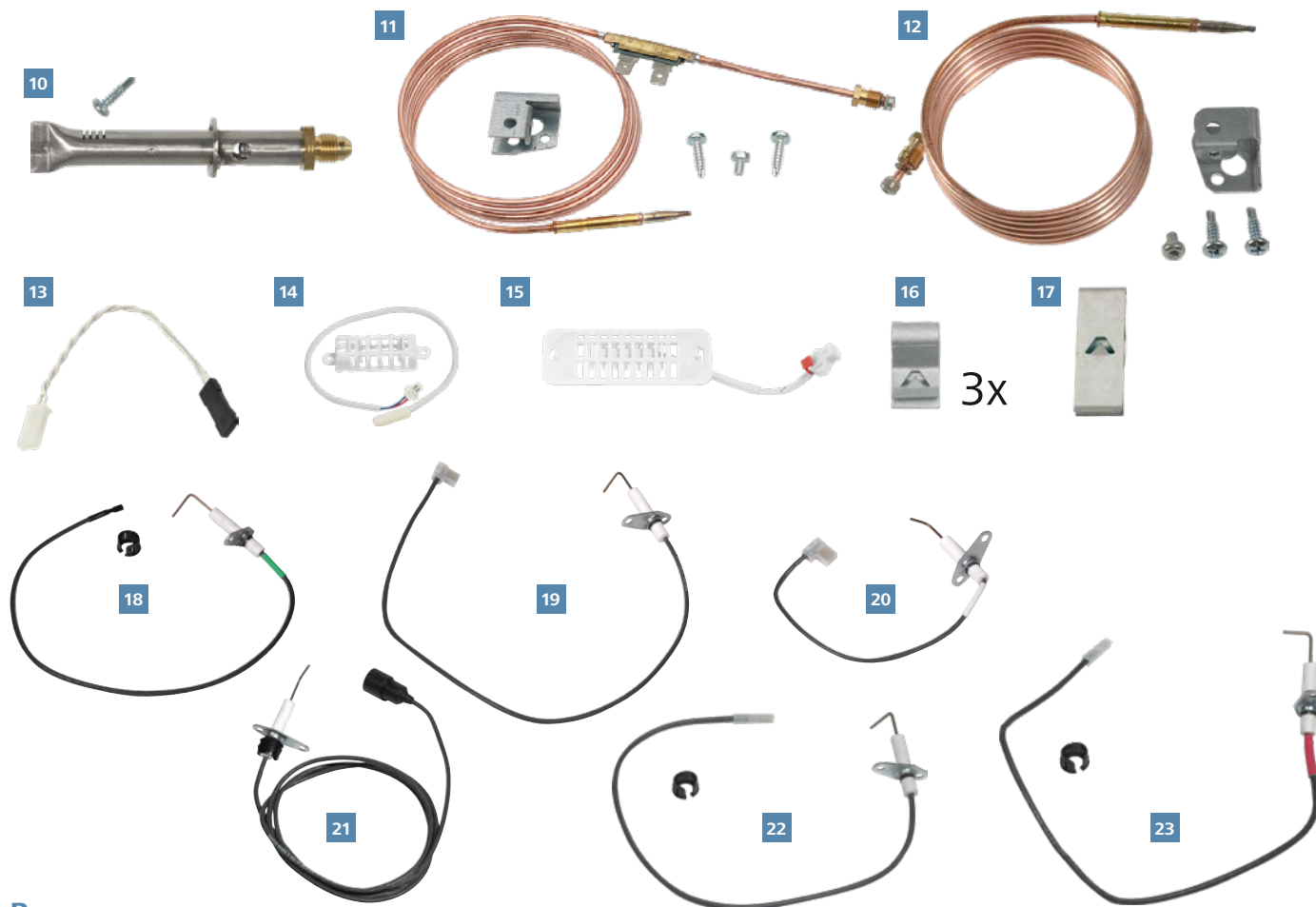
für	Hersteller-Nr.	Art-Nr.
4 N 80, 90, 97, 98, 100, 104, 108, 109, 110, 112, 115	62568807	<b>TH-10560</b>
5 N 90A/E, 97A/E, 109A/E, 112A/E, Version 3 auf Version 5	631249	<b>TH-10910</b>
N 100A/E, 104A/E, 145A/E, 150, 175, 180, Version 4 auf Version 5	631248	<b>TH-10440</b>
6 Version 5	630440	<b>TH-11500</b>
Serie N 3000	690810	<b>TH-12010</b>

## Zündautomat

	Hersteller-Nr.	Art-Nr.
7	623022	<b>TH-11000</b>

## Energie-Wahlschalter

	Baujahr	Hersteller-Nr.	Art-Nr.
8	bis 06/2005	623400	<b>TH-10740</b>
9	ab 07/2005	626999	<b>TH-11110</b>



## Brenner

	für	Hersteller-Nr.	Art-Nr.
10	N 80, 90, 97, 98, 100, 104, 108, 109, 110, 112, 115, 3100, 3104, 4100, 4104	623019	TH-10640
	N 145, 150, 175, 180, 3141, 3142, 3145, 3150, 3170, 3175, 4141, 4142, 4145, 4150, 4170, 4175	623058	TH-11320
	N 3080, 3090, 3097, 3108, 3112, 3115, 4080, 4090, 4097, 4108, 4112	634570	TH-11990

## Thermoelement

Baujahr	Hersteller-Nr.	Art-Nr.
11 bis 2005	623020	TH-10160
12 ab 2006	625681	TH-10880

## Temperaturfühler

	für	Hersteller-Nr.	Art-Nr.
13	Kühlschränke mit LCD oder LED	623077	TH-10280
14	T 1090, 1152	691390	TH-12790
15	T 21XX	692776	TH-14120

## Temperaturfühler Halteklammer

Anzahl	Ausführung	Hersteller-Nr.	Art-Nr.
16 3 Stück	klein	623023	TH-10180
17 1 Stück	groß	623059	TH-10190

## Zünderlektrode

	für	Ausführung	Hersteller-Nr.	Art-Nr.
18	N 80, 90, 97, 98, 100, 104, 108, 109, 110, 112, 115	Elektro	623021	TH-10650
19	N 145, 150, 175, 180		626987	TH-10680
20	N 90A/E, 97A/E, 109A/E, 112A/E	Elektro	626988	TH-10960
21	N 80, 90, 97, 98, 100, 104, 108, 109, 110, 112, 115	Piezo	627004	TH-10970
22	N 3080, 3090, 3097, 3108, 3112, 3115, 4080, 4090, 4097, 4108, 4112, 4141, 4142		690813	TH-11670
	N 3141, 3142, 3145, 3150, 3170, 3175, 4145, 4150, 4170, 4175		690840	TH-11980
23	N 3100, 3104, 4100, 4104		690830	TH-12000

**DOMETIC****OUTDOOR**

### Kit Brennerkorpus

Ausführung	Farbe	Hersteller-Nr.	Art-Nr.
1 1 Loch, Brennerdeckel klein, Ø 4,5 cm	Inox	105310861	DO-51360
2 2 Löcher, Brennerdeckel klein, Ø 4,5 cm	Inox	105310203	DO-51380
3 1 Loch, Brennerdeckel groß Ø 6 cm	Inox	105310862	DO-51370
4 2 Löcher, Brennerdeckel groß Ø 6 cm	Inox	105310205	DO-51390
5 1 Loch, Brennerdeckel klein, Ø 4,5 cm	emailliert	105310207	DO-51420
6 2 Löcher, Brennerdeckel klein, Ø 4,5 cm	emailliert	105310202	DO-51430
7 1 Loch, Brennerdeckel groß, Ø 6 cm	emailliert	105310208	DO-51440
8 2 Löcher, Brennerdeckel groß, Ø 6 cm	emailliert	105310204	DO-51450

### Brenneroberteil

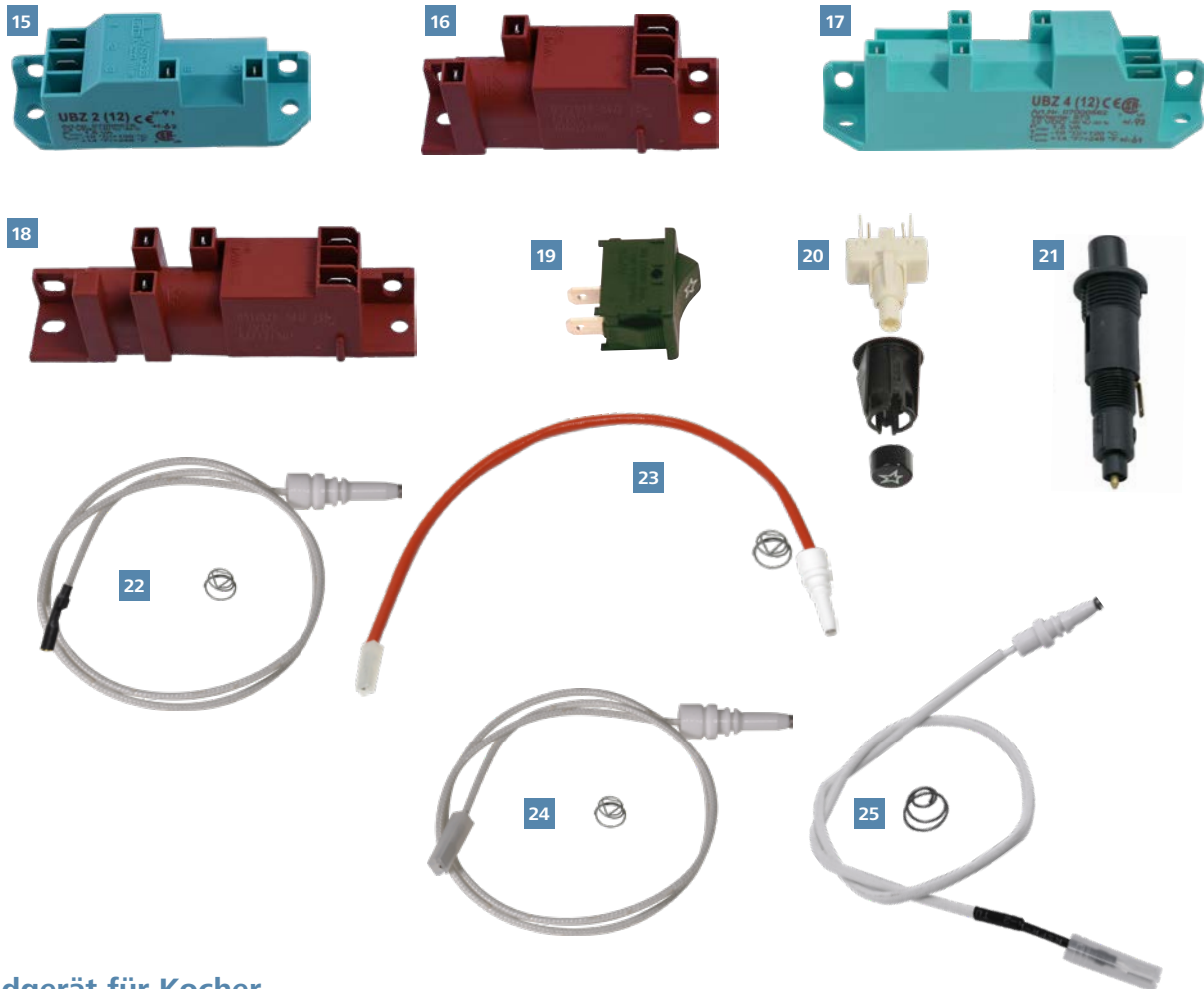
für	Ausführung	Hersteller-Nr.	Art-Nr.
9 EK 2000 und Serie H	2 Stück inkl. Schrauben	407144273	DO-52650
EK 2000 und Serie H	3 Stück inkl. Schrauben	407144151	C-37512
10 neue Modelle ohne Zündkabel	1 Stück inkl. Schrauben	4453001444	DO-54140
11 neue Modelle mit Zündkabel	1 Stück inkl. Schrauben	4453001383	DO-54150

### Brennerdeckel

für	Durchmesser	Ausführung	Farbe	Hersteller-Nr.	Art-Nr.
12 EK 2000 und Serie H	6 cm	3 Stück inkl. Schrauben	Inox	407144152	C-36332
13 EK 2000 und Serie H	6 cm	2 Stück inkl. Schrauben	emailliert	407144150	DO-52660
EK 2000 und Serie H	6 cm	3 Stück inkl. Schrauben	emailliert	407144154	DO-52540
14 neue Modelle	6,3 cm	1 Stück inkl. Schrauben	schwarz	4453001384	DO-54130

Mit Hilfe der neunstelligen Produktnummer (9...) auf dem Typenschild kann das passende Ersatzteil für Ihre Spüle, Kocher oder Kombination zugeordnet werden.





## Zündgerät für Kocher

Ausführung	Hersteller-Nr.	Art-Nr.
15 mit 2 Brennern	407150268	S-172
16 mit 2 Brennern, neue Version	4453001473	DO-54160
17 mit 3 oder 4 Brennern	407144000	S-174
18 mit 3 Brennern, neue Version	4453001369	DO-54170

## Schalter für elektronische Zündung von Kochern

Ausführung	Hersteller-Nr.	Art-Nr.
19 rechteckig	407150278	S-364
rechteckig, neue Version	4453001399	DO-54180
20 rund	105311682	DO-52680
rund, neue Version	4453001424	DO-54190

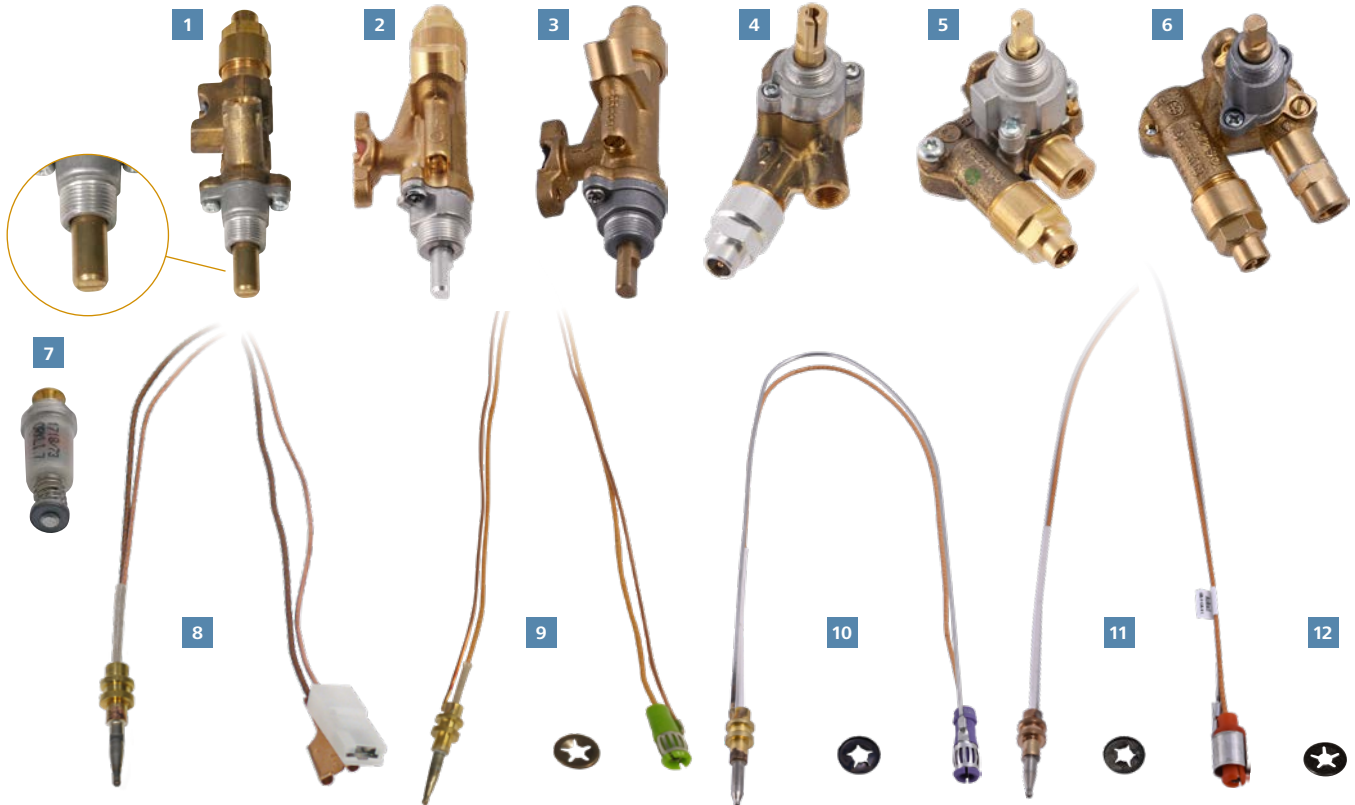
## Piezo-Zünder für Kocher

für	Hersteller-Nr.	Art-Nr.
21	105310322	S-163
neue Modelle	4453001431	DO-54200

## Zünderlektrode

Ausführung	Länge	Hersteller-Nr.	Art-Nr.
22 mit Rundstecker, inkl. Feder	26 cm	105310321	DO-51060
23 mit Flachstecker, inkl. Feder	28 cm	105311357	DO-51460
24 mit Flachstecker, inkl. Feder	40 cm	105311486	DO-51560
mit Flachstecker, inkl. Feder	55 cm	105310318	S-161A
25 mit Flachstecker, neue Version, inkl. Feder	25 cm	4453001370	DO-54210
mit Flachstecker, neue Version, inkl. Feder	40 cm	4453001371	DO-54220

Mit Hilfe der neunstelligen Produktnummer (9...) auf dem Typenschild kann das passende Ersatzteil für Ihre Spüle, Kocher oder Kombination zugeordnet werden.

**DOMETIC****OUTDOOR**

## Gashahn

	Ausführung	Drehachse	Schriftzug	für Brenner	Ø Brennerdeckel	Hersteller-Nr.	Art-Nr.
1	gerade	goldfarben	CAL 20200	klein	4,5 cm	105311825	DO-50430
	gerade	goldfarben	CAL 20200	mittel	6 cm	105311824	DO-50440
2	gerade	siberfarben	Gp Fc US 100 mb	klein	4,5 cm	105313690	DO-53650
	gerade	siberfarben	Gp Pc US 100 mb	mittel	6 cm	407148005	DO-53640
	gerade	siberfarben	Gp HC US 100 mb	groß	7,5 cm	105313772	DO-53620
3	gerade	goldfarben		neue Version	6,3 cm	4453001372	DO-54230
	gewinkelt	goldfarben	MP-Italy	mittel	6 cm	407148044	DO-51540
	gewinkelt	goldfarben	MP-Italy	groß	7,5 cm	105311791	DO-51550
5	gewinkelt	goldfarben	CAL 22100	klein	4,5 cm	407148015	DO-53540
	gewinkelt	goldfarben	CAL 22100	mittel	6 cm	407148016	DO-53670
	gewinkelt	goldfarben	CAL 22100	groß	7,5 cm	105311772	DO-53410
6	gewinkelt	goldfarben		neue Version	6,3 cm	4453001497	DO-54240

## Magnetventil für Kocher

für	Ausführung	Hersteller-Nr.	Art-Nr.
7 EK 2000, alt	goldener Kopf, für Flachstecker	407144275	C-37449

## Kit Thermoelement

Ausführung	Ausführung	Länge	Hersteller-Nr.	Art-Nr.
8 EK 2000	alte Version, mit Flachstecker	35 cm	407144377	C-36337
9 mit Rundstecker		25 cm	105310310	DO-50450
		35 cm	105310311	DO-51740
		45 cm	105310312	DO-51010
		60 cm	407144819	DO-50310
10 mit Rundstecker	neue Version	35 cm	4453001381	DO-54250
11 mit Rundstecker	neue Version	50 cm	4453001382	DO-54260

## Quickloc-Ring für Zündsicherung

Durchmesser	Hersteller-Nr.	Art-Nr.
12 5 mm	105310495	S-005

Mit Hilfe der neunstelligen Produktnummer (9...) auf dem Typenschild kann das passende Ersatzteil für Ihre Spüle, Kocher oder Kombination zugeordnet werden.



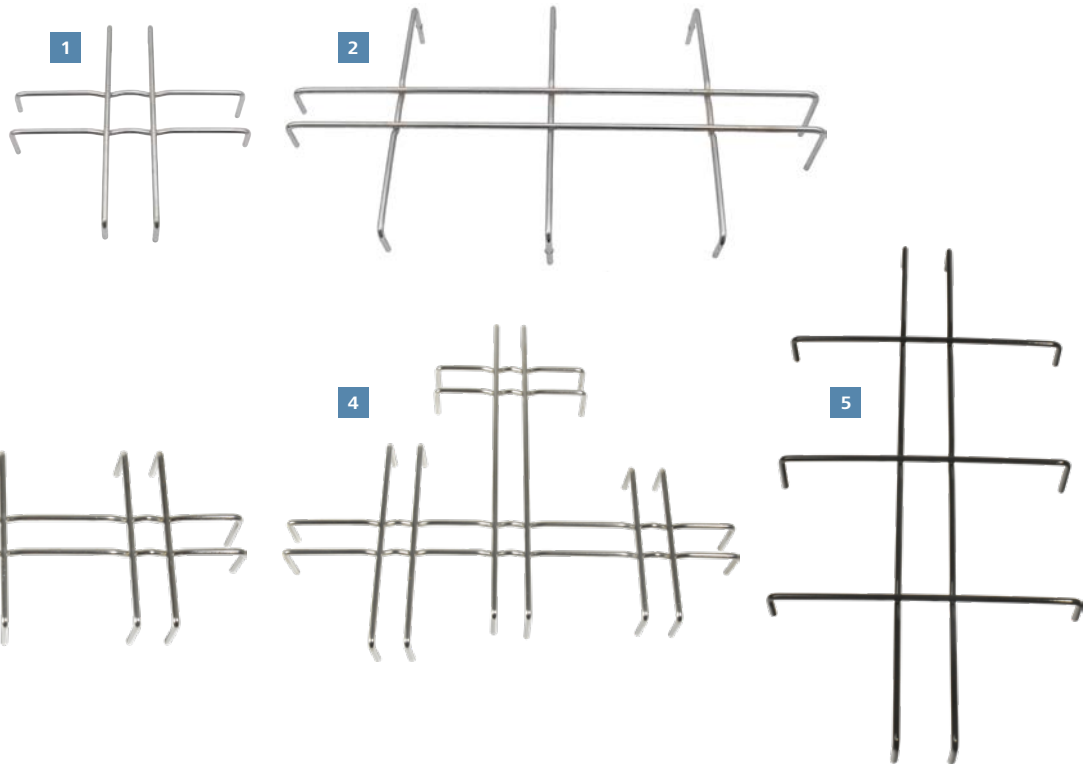
## Bedienknopf für Kocher

für	Farbe	Anzahl	Hersteller-Nr.	Art-Nr.
13 Serie MO, PI	schwarz	1	105310307	<b>S-131</b>
14 EK 2000, CE88, CE94	schwarz	4	407144701	<b>C-32720</b>
15 EK 2000, CE99	schwarz	5	407144248	<b>C-36329</b>

## Bedienknopf für Kocher

für	Drehachse	Farbe	Ausführung	Anzahl	Hersteller-Nr.	Art-Nr.
16 HB 2325, HB 3400, HBG 3445	goldfarben	schwarz/silber	klein	1	105313043	<b>DO-52700</b>
HBG 2335	goldfarben	schwarz/silber	klein	1	105313693	<b>DO-52710</b>
17 neue Modelle	goldfarben	schwarz/silber	klein	1	4453001411	<b>DO-54270</b>
18 HB 4500 und Kombination HSG 2445	goldfarben	schwarz/silber	groß	1	105312399	<b>DO-52180</b>
19 HB 2370, 3370, HBG 3440, Kombinationen HS	goldfarben	schwarz/silber	groß	1	105312179	<b>DO-51860</b>
HSG 2440 und HSG 2370	goldfarben	schwarz/silber	groß	1	105313378	<b>DO-52730</b>
MO 9722	goldfarben	schwarz/silber	groß	1	105313506	<b>DO-52740</b>
20	goldfarben	schwarz/silber	groß	1	105313815	<b>DO-53690</b>
21 neue Modelle	goldfarben	schwarz/silber	groß	1	4453001507	<b>DO-54280</b>
22	goldfarben	schwarz	groß	1	407150514	<b>DO-53660</b>

Mit Hilfe der neunstelligen Produktnummer (9...) auf dem Typenschild kann das passende Ersatzteil für Ihre Spüle, Kocher oder Kombination zugeordnet werden.

**DOMETIC****OUTDOOR****Rost für Kocher und Kombinationen, alt**

für	Ausführung	Hersteller-Nr.	Art-Nr.
1 Modelle 940, 941, Serie 8000	Edelstahl	105310147	<b>S-683</b>
Modelle 940, 941, Serie 8000	emailliert	105312072	<b>S-733</b>

**Rost für Kocher, alt**

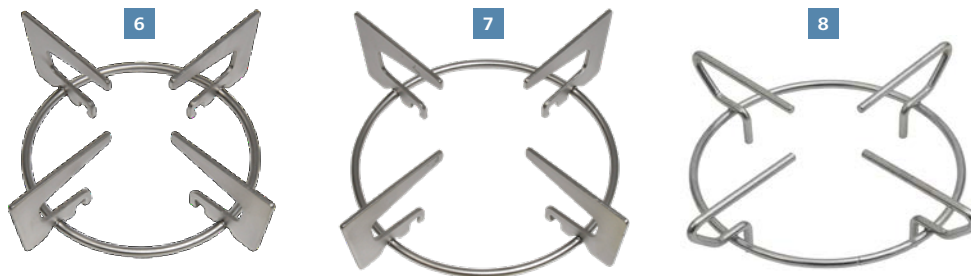
für	Hersteller-Nr.	Art-Nr.
2 Modelle 908, 927	105311016	<b>S-097</b>

**Rost für Kocher 83XX**

für	Hersteller-Nr.	Art-Nr.
3 Modelle 83X2	105311854	<b>DO-50730</b>
4 Modelle 83X3	105310235	<b>DO-50010</b>

**Rost für Serie H**

für	Ausführung	Hersteller-Nr.	Art-Nr.
5 HS 2460	emailliert	105313010	<b>DO-52770</b>

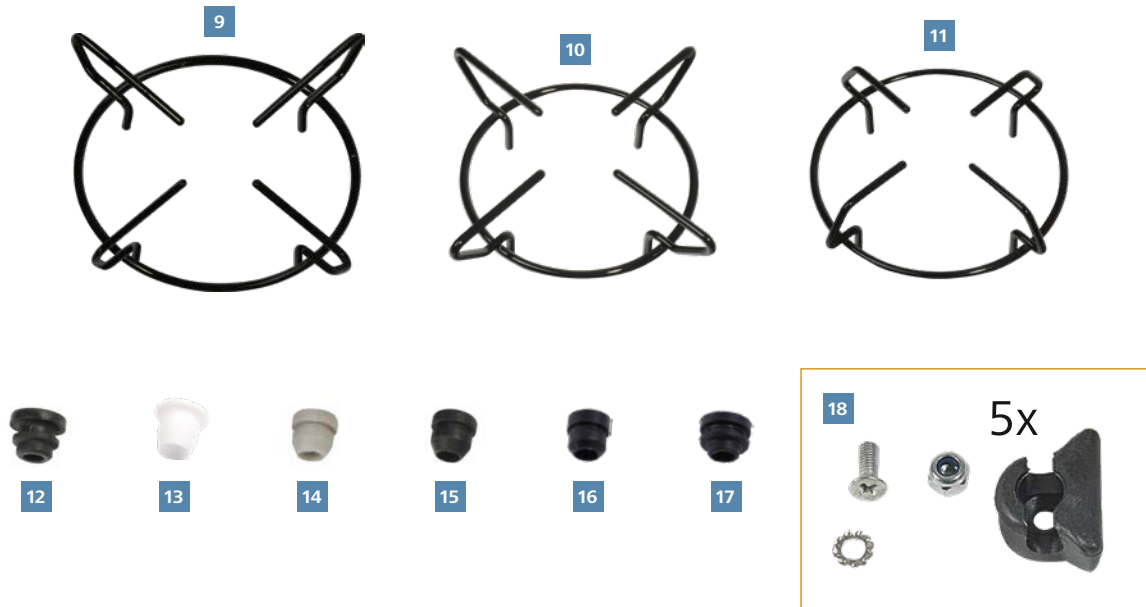
**Rost für Kocher PI8023GL**

für	Ausführung	Hersteller-Nr.	Art-Nr.
6 Modell PI8023GL	klein	105311836	<b>DO-50740</b>
7 Modell PI8023GL	groß	105311837	<b>DO-50750</b>

**Rost für Kocher**

für	Durchmesser	Hersteller-Nr.	Art-Nr.
8 EK 2000	16 cm	407144126	<b>C-35778</b>
EK 2000	20 cm	407149530	<b>C-35779</b>
EK 2000	25 cm	105313130	<b>C-35780</b>

Mit Hilfe der neunstelligen Produktnummer (9...) auf dem Typenschild kann das passende Ersatzteil für Ihre Spüle, Kocher oder Kombination zugeordnet werden.



## Rost für Kocher

für	Durchmesser	Ausführung	Hersteller-Nr.	Art-Nr.
<b>9</b> Serie H	16 cm	emailliert	105313026	<b>DO-52820</b>
Serie H	20 cm	emailliert	407150214	<b>DO-52350</b>
Serie H	25 cm	emailliert	105313044	<b>DO-52360</b>
HBG 2335, neu	17,5 cm	emailliert	4453001404	<b>DO-54290</b>
HBG 2335, 3440, 3445, Kombination MO 9222, neu	19,6 cm	emailliert	4453001405	<b>DO-54300</b>
HBG 3445, neu	25,8 cm	emailliert	4453001416	<b>DO-54310</b>
<b>10</b> HSG 2370	18 cm	emailliert	105313374	<b>DO-52830</b>
HSG 2370	20 cm	emailliert	105313375	<b>DO-52840</b>
Kombination MO 9222, neu	18 cm	emailliert	4453001501	<b>DO-54320</b>
<b>11</b> Kombination MO 9722	16,5 cm	emailliert	407149595	<b>DO-52850</b>
Kombination MO 9722	19,5 cm	emailliert	105313494	<b>DO-52860</b>
Kombination MO 9722 neu	16,7 cm	emailliert	4453001510	<b>DO-54330</b>
Kombination MO 9722, neu	19,6 cm	emailliert	4453001511	<b>DO-54340</b>

## Haltestopfen für Roste

für	Anzahl	Farbe	Hersteller-Nr.	Art-Nr.
<b>12</b>	1	schwarz	407145452	<b>S-181</b>
<b>13</b> EK 85, EK 96	50	weiß	407145409	<b>C-26043</b>
<b>14</b> EK 2000	50	hellgrau	407144839	<b>C-36331</b>
<b>15</b> Serie H	16	schwarz	407144198	<b>DO-52310</b>
<b>16</b> Serie H, neu	50	schwarz	4453001631	<b>DO-54350</b>
<b>17</b> Kombinationen MO 9222, MO 9722, neu	50	schwarz	4453001426	<b>DO-54360</b>

## Befestigungs-Kit für Rost

für	Anzahl	Hersteller-Nr.	Art-Nr.
<b>18</b> EK 2000	5	407145150	<b>DO-50510</b>

Mit Hilfe der neunstelligen Produktnummer (9...) auf dem Typenschild kann das passende Ersatzteil für Ihre Spüle, Kocher oder Kombination zugeordnet werden.





**DOMETIC**  
OUTDOOR

Gas Camping



**Befestigungs-Kit**

für	Anzahl	Hersteller-Nr.	Art-Nr.
1 Spülbecken 7306	4	105310471	DO-50470
2 Serie 8000	4	105310183	S-682
3 8103, 8303, 8322, 8323	8	105310215	DO-50460
4 8303, 8306, 8322, 8323, 8821, 8822, 8862	5	105310472	DO-50480
5 Spülbecken SNG 420	4	105311528	DO-52890
6 Spülbecken SNG 420, neu	1	4453001453	DO-54370
7 Spülbecken SNG 4237, SNG 4244, neu	4	4453001541	DO-54380
Kocher HBG 3440, neu	1	4453001422	DO-54400
8 Spülbecken SNG 4133, Kocher HBG 2335, 3445, neu	4	4453001376	DO-54390
9 MO 9722	8	105310941	DO-52870
Kombinationen MO 9222, MO 9722, neu	8	4453001439	DO-54410
10 EK 2000, emaillierte Modelle	4	407144086	C-37163
EK 2000, Edelstahlmodelle	4	407143986	C-37162
EK 2000, Edelstahlmodelle	7	407144575	C-37561
11	4	407144670	C-33032

**Schraubenabdeckung für Kocher & Spülen**

für	Farbe	Hersteller-Nr.	Art-Nr.
12 EK 2000, emaillierte Modelle	schwarz	407145418	C-35916
EK 2000, Edelstahlmodelle	schwarz	407145149	C-42442
13 neue Modelle (Lieferumfang 5 Stück)	schwarz	4453001472	DO-54420
14 neue Modelle (Lieferumfang 20 Stück)	schwarz	405534517	S-734
neue Modelle (Lieferumfang 20 Stück)	schwarz	4453001633	DO-54430

**Unterlegscheibe für Befestigung**

für	Farbe	Hersteller-Nr.	Art-Nr.
15 EK 2000, Edelstahlmodelle	schwarz	407145329	C-42441

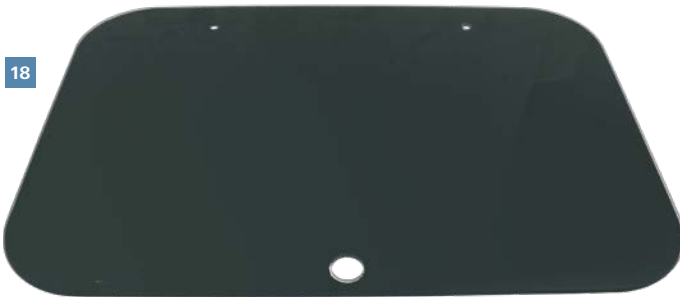
**Ablauf für Spülen**

für	Hersteller-Nr.	Art-Nr.
16 EK 2000, Serie H	407144404	C-34527

**Stöpsel für Spülen**

Durchmesser	Hersteller-Nr.	Art-Nr.
17 35 mm	105310459	S-307

Mit Hilfe der neunstelligen Produktnummer (9...) auf dem Typenschild kann das passende Ersatzteil für Ihre Spüle, Kocher oder Kombination zugeordnet werden.



### Glasabdeckung für Kocher, Spülbecken, Kombinationen

für	mit Größe	Hersteller-Nr.	Art-Nr.
<b>18</b> Serie 8000, 2-Flamm-Kocher	48 x 37 cm	105313807	<b>S-673</b>
Serie 8000, 3-Flamm-Kocher	56 x 44 cm	105310684	<b>S-678</b>
Spülbecken 8005	42 x 37 cm	105313573	<b>S-878</b>
Spülbecken 8006	42 x 44 cm	105313574	<b>S-879</b>
Spülbecken 7306	Ø 42 cm	105313572	<b>DO-50180</b>
Modelle 83X2, 83X3	68 x 44 cm	105313621	<b>DO-50200</b>

### Scharnier für Glasabdeckung, Edelstahl

für	Ausführung	Hersteller-Nr.	Art-Nr.
<b>19</b> Serie 8000	gebogen	105310193	<b>S-680</b>
<b>20</b> Serie 8000	gerade	105310192	<b>DO-50490</b>



### Glasabdeckung für Kocher & Spülen

mit Größe	Hersteller-Nr.	Art-Nr.
<b>25</b> 41 x 33,5 cm	105313617	<b>C-41772</b>
40 x 44,5 cm	105313600	<b>C-41762</b>
46 x 33,5 cm	105313627	<b>C-41767</b>
52 x 44,5 cm	105313754	<b>C-41761</b>
60 x 44,5 cm	105313746	<b>C-41766</b>

### Scharnier für Glasabdeckungen zu Kocher & Spülen

für	Anzahl	Hersteller-Nr.	Art-Nr.
<b>26</b> EK 2000	2	407145071	<b>C-37441</b>



### Dichtung für Scharnier zu Glasabdeckungen

	Hersteller-Nr.	Art-Nr.
<b>21</b>	105310550	<b>DO-50520</b>

### Gummigriffing für Glasabdeckung

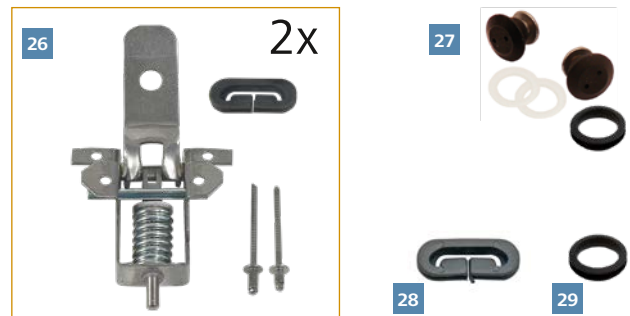
für	Durchmesser	Hersteller-Nr.	Art-Nr.
<b>22</b> Serie 8000	20 mm	407150427	<b>S-679</b>

### Kunststoffschraube & Nutmutter für Glasabdeckung

für	Hersteller-Nr.	Art-Nr.
<b>23</b> Serie 8000	105311681	<b>S-681</b>

### Werkzeug für Kunststoffschraube

für	Hersteller-Nr.	Art-Nr.
<b>24</b> Serie 8000	105310488	<b>S-992</b>



### Befestigungs-Kit für Glasabdeckung zu Kocher & Spülen EK 2000

Ausführung	Beschreibung	Hersteller-Nr.	Art-Nr.
<b>27</b> ab ca. 2004	Lochgröße Ø 10 mm	407144272	<b>C-41272</b>

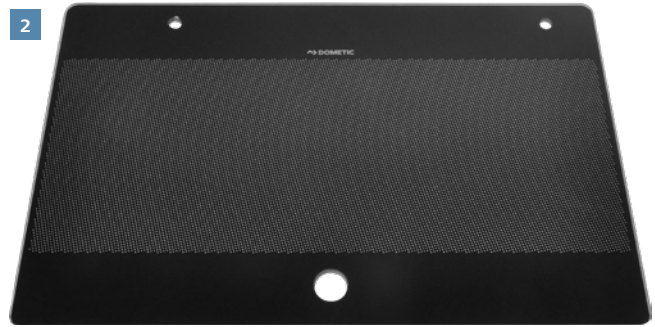
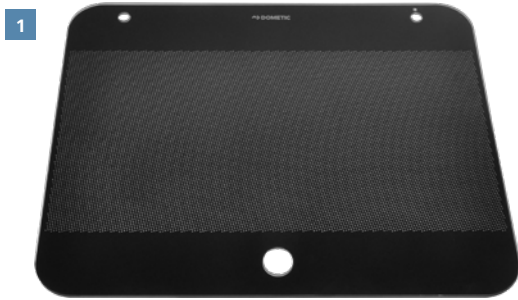
### Dichtung für Scharnier zu Glasabdeckungen

für	Hersteller-Nr.	Art-Nr.
<b>28</b> EK 2000	407145108	<b>C-35068</b>

### Gummi-Griffing für Glasabdeckungen zu Kocher & Spülen

für	Durchmesser	Hersteller-Nr.	Art-Nr.
<b>29</b> EK 2000	22 mm	407144271	<b>C-34001</b>

Mit Hilfe der neunstelligen Produktnummer (9...) auf dem Typenschild kann das passende Ersatzteil für Ihre Spüle, Kocher oder Kombination zugeordnet werden.

**DOMETIC**  
OUTDOOR

### Glasabdeckung für Kocher, Spülen & Kombinationen mit einer Abdeckung

für	mit Größe	Hersteller-Nr.	Art-Nr.
1 SNG 4133	41 x 33,5 cm	105313578	DO-52900
SNG 4237	42 x 37 cm	105313577	DO-52910
SNG 4244	42 x 44 cm	407151288	DO-52030
SNG 420	Ø 42 cm	105313583	DO-52920
HBG 2335	46 x 33,5 cm	105313589	DO-52490
HBG 3445	52 x 44,5 cm	105313590	DO-52930
HBG 3440	56 x 44 cm	105313070	DO-52940
HSG 2445	60 x 44,5 cm	407149778	DO-52950
HSG 2440R	68 x 44 cm	105313532	DO-52960

### Glasabdeckung für Kombinationen mit zwei Abdeckungen

für	mit Größe	Hersteller-Nr.	Art-Nr.
2 HSG 2370, Becken links	90 x 37 cm	105313737	DO-53010
HSG 2370, Kocher rechts	90 x 37 cm	105313738	DO-53020
HSG 2370, Becken rechts	90 x 37 cm	105313740	DO-53030
HSG 2370, Kocher links	90 x 37 cm	105313739	DO-53040
MO 9722, Becken links	76 x 32,5 cm	105313503	DO-52970
MO 9722, Kocher rechts	76 x 32,5 cm	105313502	DO-52980
MO 9722, Becken rechts	76 x 32,5 cm	407149746	DO-52990
MO 9722, Kocher links	76 x 32,5 cm	105313588	DO-53000

### Scharnier für Glasabdeckung, Edelstahl

für	Ausführung	Hersteller-Nr.	Art-Nr.
3 Serie H	gebogen	105310193	S-680
4 Serie H	gerade	105310192	DO-50490
5 Serie H	2er Set	407145071	C-37441

### Dichtung für Scharnier zu Glasabdeckungen

für	Anzahl	Hersteller-Nr.	Art-Nr.
6 Scharniere S-680, DO-50490	1	105310550	DO-50520
7 Scharniere C-37441	1	407145108	C-35068

### Gummigriffing für Glasabdeckung

Durchmesser	Hersteller-Nr.	Art-Nr.
8 20 mm	407150427	S-679
9 22 mm	407144271	C-34001

### Befestigungs-Kit für Glasabdeckungen

für	Hersteller-Nr.	Art-Nr.
10 Kocher mit Scharnieren S-680 DO-50490	105311681	S-681
11 Kocher mit Scharnieren C-37441 Lochgröße ø 10 mm	407144272	C-41272

### Werkzeug für Kunststoffschraube

Hersteller-Nr.	Art-Nr.
12 105310488	S-992

Mit Hilfe der neunstelligen Produktnummer (9...) auf dem Typenschild kann das passende Ersatzteil für Ihre Spüle, Kocher oder Kombination zugeordnet werden.



### Glasabdeckung für Kocher & Spülen mit einer Abdeckung

für	mit Größe	Hersteller-Nr.	Art-Nr.
<b>13</b> SNG 4133, neu	41 x 33,5 cm	4453001637	<b>DO-54490</b>
SNG 4237, neu	42 x 37 cm	4453001456	<b>DO-54500</b>
SNG 4244, neu	42 x 44 cm	4453001459	<b>DO-54510</b>
SNG 420, neu	Ø 42 cm	4453001452	<b>DO-54520</b>
HBG 2335, neu	46 x 33,5 cm	4453001412	<b>DO-54530</b>
HBG 3445, neu	52 x 44,5 cm	4453001418	<b>DO-54540</b>
HBG 3440, neu	56 x 44 cm	4453001435	<b>DO-54550</b>

### Scharnier für Glasabdeckung

für	Hersteller-Nr.	Art-Nr.
<b>15</b> Spüle SNG 4133, neu Kocher HBG 2335, 3445, neu Kombination MO 9722, neu	4453001389	<b>DO-54460</b>
<b>16</b> Spülen SNG 4237, 4244, neu Kocher HBG 3440, neu Kombination MO 9222, neu	4453001428	<b>DO-54470</b>

### Dichtung für Scharnier zu Glasabdeckungen

für	Anzahl	Hersteller-Nr.	Art-Nr.
<b>17</b> neue Modelle	2	4453001380	<b>DO-54450</b>

### Glasabdeckung für Kombinationen mit zwei Abdeckungen

für	mit Größe	Hersteller-Nr.	Art-Nr.
<b>14</b> MO 9222, neu Becken links	90 x 37 cm	4453001503	<b>DO-54560</b>
MO 9222, neu Kocher rechts	90 x 37 cm	4453001504	<b>DO-54570</b>
MO 9222, neu Becken rechts	90 x 37 cm	4453001500	<b>DO-54580</b>
MO 9222, neu Kocher links	90 x 37 cm	4453001499	<b>DO-54590</b>
MO 9722, neu Becken links	76 x 32,5 cm	4453001515	<b>DO-54600</b>
MO 9722, neu Kocher rechts	76 x 32,5 cm	4453001514	<b>DO-54610</b>
MO 9722, neu Becken rechts	76 x 32,5 cm	4453001509	<b>DO-54620</b>
MO 9722, neu Kocher links	76 x 32,5 cm	4453001508	<b>DO-54630</b>

### Befestigungs-Kit für Glasabdeckungen

für	Hersteller-Nr.	Art-Nr.
<b>18</b> neue Modelle	4453001391	<b>DO-54480</b>

Mit Hilfe der neunstelligen Produktnummer (9...) auf dem Typenschild kann das passende Ersatzteil für Ihre Spüle, Kocher oder Kombination zugeordnet werden.



**DOMETIC**

OUTDOOR

**Ersatzbirne für Backöfen**

für	Hersteller-Nr.	Art-Nr.
1 alte Modelle	105310640	S-157
2 neue Modelle	105311709	DO-51490

**Lampe komplett**

für	Hersteller-Nr.	Art-Nr.
3 OV 1800	105313537	DO-53090

**Feder für Türverschluss zu Backöfen**

	Hersteller-Nr.	Art-Nr.
7	105310666	S-342

**Zündgerät für Backöfen**

	Hersteller-Nr.	Art-Nr.
8	407150268	S-172

**Bedienknopf**

für	Hersteller-Nr.	Art-Nr.
11 OV 1800	407151760	DO-53160
OG 2000, 3000	105312179	DO-51860

**Rost für Backöfen**

für	Hersteller-Nr.	Art-Nr.
13 OV 1800	407146682	DO-50860
OG 3000	105311763	DO-53170

**Türgriff für Backöfen**

für	Hersteller-Nr.	Art-Nr.
4 alte Modelle	105310657	S-334
5 OV 1800	105313696	DO-53100
6 OG 2000	105312881	DO-53110
OG 3000	105313077	DO-53120

**Schalter für elektronische Zündung von Backöfen**

für	Ausführung	Hersteller-Nr.	Art-Nr.
9	eckig	407150278	S-364
o.Abb. OV 1800	rund	105312415	DO-53130
10 OG 3000	eckig, Kit	105313075	DO-53150

**Backblech**

für	Hersteller-Nr.	Art-Nr.
12 OV 1800	407146654	DO-50850

**Drehteller für Backöfen**

für	Hersteller-Nr.	Art-Nr.
14 OG 2000, 3000	105312056	DO-50970





### Brennerdeckel für Kocher und Kombinationen

	Durchmesser	Hersteller-Nr.	Art-Nr.
1	5,5 cm	C-4000021	<b>CAN-008</b>
2	7,5 cm	C-4000019	<b>CAN-014</b>
3	5 cm	C-4000184	<b>CAN-011</b>
4	7 cm	C-4000185	<b>CAN-021</b>

### Brennerunterteil für Kocher und Kombinationen

	für	Ausführung	Hersteller-Nr.	Art-Nr.
5	Serie 2	klein	C-4000025	<b>CAN-022</b>
6	Serie 2	groß	C-4000024	<b>CAN-016</b>
7	Serie 3	klein	C-4000182	<b>CAN-009</b>
8	Serie 3	groß	C-4000181	<b>CAN-013</b>

### Schraube Brennerdeckel

	Hersteller-Nr.	Art-Nr.
9	C-4000318	<b>CAN-001</b>

### Thermoelement für Kocher und Kombinationen

	Länge	Hersteller-Nr.	Art-Nr.
10	60 cm	C-4000069	<b>CAN-004</b>
	110 cm	C-4000295	<b>CAN-018</b>

### Universalmutter für Thermoelement

	Hersteller-Nr.	Art-Nr.
11	C-4000031	<b>CAN-005</b>

### Zündkabel inkl. Zündkerze für Kocher und Kombinationen

	Länge	Hersteller-Nr.	Art-Nr.
12	35 cm	C-4000232	<b>CAN-006</b>
	41 cm	C-4000321	<b>CAN-017</b>

### Klammer für Zündkerze

	Hersteller-Nr.	Art-Nr.
13	C-4000137	<b>CAN-025</b>

### Piezozünder kurz für Kocher und Kombinationen

	Hersteller-Nr.	Art-Nr.
14	C-4000253	<b>CAN-026</b>

### Bedienknopf für Zündung, einpolig

	Hersteller-Nr.	Art-Nr.
15	C-4000319	<b>CAN-044</b>



1



3



5



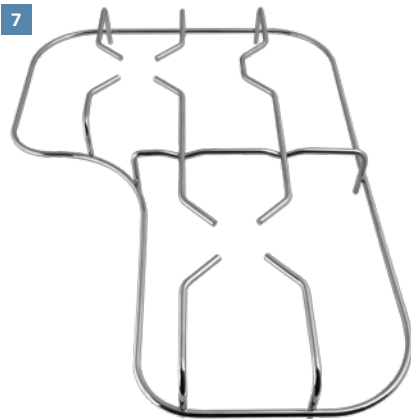
2



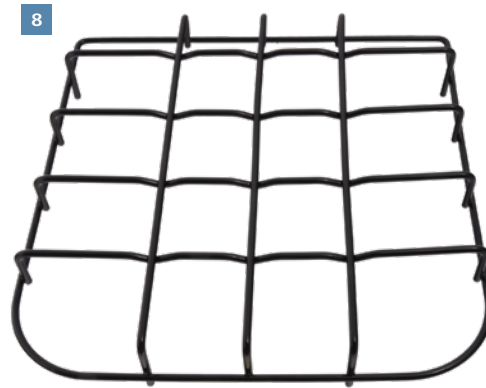
4



6



7



8



9



10

### Bedienknopf schwarz für Kocher und Kombinationen

	für	Hersteller-Nr.	Art-Nr.
1	FC 1343, 1344, 1345, 1347, 1348 FL 17XX	C-4000008	<b>CAN-007</b>

### Bedienknopf schwarz/chrom für Kocher und Kombinationen

	für	Hersteller-Nr.	Art-Nr.
2	FC 1336, 1337, 1349, 1350, 1352 FL 13XX, 14XX	C-4000260	<b>CAN-020</b>

### Rost für Kocher und Kombinationen

	für	Ausführung	Hersteller-Nr.	Art-Nr.
3		klein	C-3000073	<b>CAN-027</b>
4		groß	C-3000074	<b>CAN-030</b>
5	FC 1348	klein	C-2000096	<b>CAN-035</b>
6	FC 1348	groß	C-2000095	<b>CAN-039</b>
7	FC 1346		C-3001279	<b>CAN-049</b>
8	FL 14XX		C-3000401	<b>CAN-028</b>

### Haltestopfen für Gitterrost

	Höhe	Hersteller-Nr.	Art-Nr.
9	2,5 cm	C-3000072	<b>CAN-010</b>
10	3 cm	C-3000083	<b>CAN-024</b>



## Glasabdeckung

	für	Position	Hersteller-Nr.	Art-Nr.	
<b>11</b>	FC	1336			
	FL	13XX	C-3000506	<b>CAN-032</b>	
	FC	1343	C-3000430	<b>CAN-033</b>	
	FC	1346	C-3001277	<b>CAN-037</b>	
	FC	1350	C-3000505	<b>CAN-038</b>	
	FC	1349			
	FL	1401, 1402	links	C-3000411	<b>CAN-046*</b>
	FC	1349			
	FL	1401, 1402	rechts	C-3000410	<b>CAN-036*</b>
	LR	1375		C-3001550	<b>CAN-052</b>
	LR	1770		C-3000615	<b>CAN-051</b>

\* Bei älteren Modellen mit unterschiedlicher Größe der Glasabdeckung müssen beide getauscht werden.

## Gummi-Griffing für Glasabdeckungen

	Hersteller-Nr.	Art-Nr.
<b>12</b>	C-4000170	<b>CAN-023</b>

## Scharnier für Glasabdeckungen

	für	Hersteller-Nr.	Art-Nr.
<b>13</b>		C-2000008	<b>CAN-029</b>
<b>14</b>	Kocher FC	1346	
	Spülbecken LR	1375	C-2000350

## Schraubenabdeckung für Kocher und Spülen

	Hersteller-Nr.	Art-Nr.
<b>15</b>	C-4000224	<b>CAN-002</b>

## Verschlusskappe für Kocher und Kombinationen

	für	Hersteller-Nr.	Art-Nr.
<b>16</b>	FC	1336, 1349, 1350,	
	FL	13XX, 14XX	C-4000153

## Befestigungsschraube für Scharnier und Silentblock

	Hersteller-Nr.	Art-Nr.
<b>17</b>	C-4000223	<b>CAN-031</b>

## Schraube zur Befestigung Glasabdeckung und Silentblock

	Hersteller-Nr.	Art-Nr.
<b>18</b>	C-4000229	<b>CAN-015</b>

## Silentblock für Kocher und Kombinationen

	für	Durchmesser	Hersteller-Nr.	Art-Nr.	
<b>19</b>	FC	1343, 1344,			
		1352	11 mm	C-3000453	<b>CAN-003</b>
<b>20</b>	FC	1336, 1337,			
		1349, 1350			
	FL	13XX, 14XX	15 mm	C-3000454	<b>CAN-019</b>

**THETFORD**

1



2



3



4



5



6

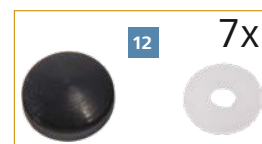


## Glasabdeckung

	für	mit Größe	Ausführung	Farbe	Hersteller-Nr.	Art-Nr.
1	Kocher Triangle Basic Line 330	48 x 48 cm	links	schwarz	SSPA0218	TH-21260
	Kocher Triangle Basic Line 330	48 x 48 cm	rechts	schwarz	SSPA1730	TH-21570
	Spüle Triangle Basic Line 33	48 x 48 cm	links	schwarz	SSPA0291	TH-21890
	Spüle Triangle Basic Line 33	48 x 48 cm	rechts	schwarz	SSPA0290	TH-21900
2	3-Flamm-Kocher Basic Line 340, 345	54 x 44,5 cm		schwarz	SSPA0227	TH-21920
	Spülbecken Basic Line 34	40 x 44,5 cm		schwarz	SSPA0229	TH-21910
3	Kocher Top Line 165	57,6 x 36,1 cm		schwarz	SSPA0202	TH-21940
4	Kocher Top Line 169	54,6 x 48,2 cm		schwarz	SSPA0204	TH-21930
5	Backofen Triplex			schwarz	SSPA0242	TH-20490

## Scharniere für Glasabdeckungen

Anzahl	Hersteller-Nr.	Art-Nr.
6 2	SSPA0010	TH-21950



## Befestigungs-Kit

für	Hersteller-Nr.	Art-Nr.
7 Kocher und Spülen Triangle Basic Line und Basic Line	SSPA0025	TH-21960
8 Kocher Top-Line Serie 16	SSPA0021	TH-21440
9 Kocher Top-Line 922 und 981	SSPA0023	TH-21970
10 Kocher und Spülen Triangle Basic Line und Basic Line	SSPA0024	TH-22310

## Ersatzteil-Kit

	Hersteller-Nr.	Art-Nr.
11	SSPA0040	TH-22080

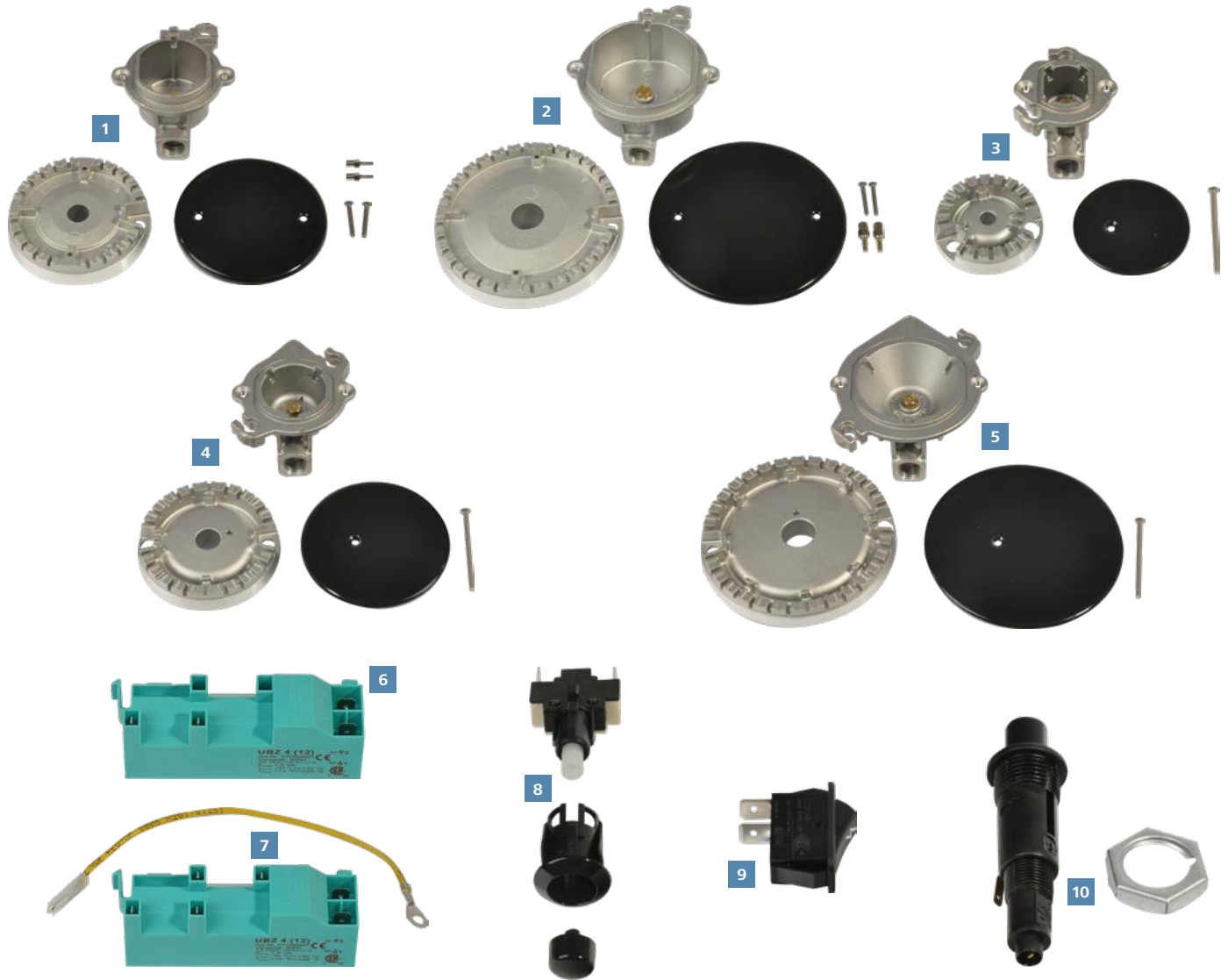
## Schraubenabdeckung

Durchmesser	Hersteller-Nr.	Art-Nr.
12 12,5 mm	SSPA0816	TH-21370

## Bedienknöpfe

für	Farbe	Anzahl	Hersteller-Nr.	Art-Nr.
13 Kocher und Backöfen	schwarz	1		TH-21190
Kocher und Backöfen	schwarz	3	SSPA0911.BK	TH-21340
Kocher und Backöfen	schwarz	6	SSPA0901.BK	TH-21350
14 Kocher und Backöfen	matt-nickel	3	SSPA0911.MNK	TH-21590
Kocher und Backöfen	matt-nickel	6	SSPA0901.MNK	TH-21550
15 Kocher und Backöfen	chrom	6	SSPA0901.CR	TH-21600
16 Kocher und Backöfen	schwarz	5	SSPA1200.BK	TH-22040
17 Kocher Triangle Basic Line	schwarz	1		TH-20060
Kocher Triangle Basic Line	schwarz	3	SSPA0918.BK	TH-21410
18 Kocher und Backöfen	schwarz	3	SSPA0920.BK	TH-21640
Kocher und Backöfen	schwarz	6	SSPA0905.BK	TH-21620



**THETFORD**

## Brenner-Sets

für	Ausführung	Hersteller-Nr.	Art-Nr.
1 Kocher	alt, medium	SSPA0114	TH-21660
Backofen Triplex	alt, medium	SSPA0110	TH-21700
2 Kocher und Backofen Triplex	alt, groß	SSPA0123	TH-21680
3 Kocher	neu, klein	SSPA0811	TH-21650
4 Kocher	neu, medium	SSPA0812	TH-21670
Backofen Triplex	neu, medium	SSPA0112	TH-21710
5 Kocher und Backofen Triplex	neu, groß	SSPA0813	TH-21690

## Zündgerät 12 Volt

Anzahl Brenner	Hersteller-Nr.	Art-Nr.
6 2	SSPA0302	TH-21720
7 3 - 4	SSPA0300	TH-20560

## Schalter für elektronische Zündung

für	Ausführung	Hersteller-Nr.	Art-Nr.
8 Kocher und Backöfen	rund	SSPA0380	TH-21790
9 Kocher und Backöfen	rechteckig	SSPA0381	TH-21800

## Piezozünder

für	Hersteller-Nr.	Art-Nr.
10 Kocher und Backöfen	SSPA0382	TH-21810



## Thermoelement

Ausführung	Länge	Anzahl	Hersteller-Nr.	Art-Nr.
11 alt	25 cm	1	SSPA0675	TH-20270
alt	45 cm	1	SSPA0676	TH-20350
alt, Set	2 x 25 cm, 2 x 45 cm	4	SSPA0150	TH-21740
12 neu	25 cm	1	SSPA0680	TH-21060
neu	29 cm	1	SSPA0681	TH-22140
neu	46 cm	1	SSPA0682	TH-21100

## Elektrode

für	Ausführung	Länge	Anzahl	Hersteller-Nr.	Art-Nr.
13 Kocher und Backöfen	alt	90 cm	4	SSPA0310	TH-21140
14 Kocher	neu	2 x 35 cm 1 x 65 cm 1 x 95 cm	4	SSPA0323	TH-21880
Kocher und Backöfen	neu	90 cm	4	SSPA0320	TH-21870

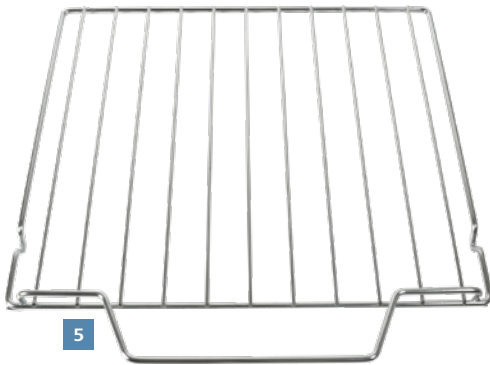
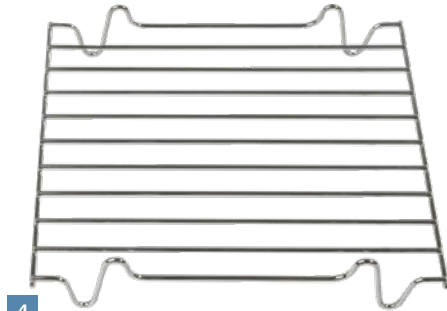
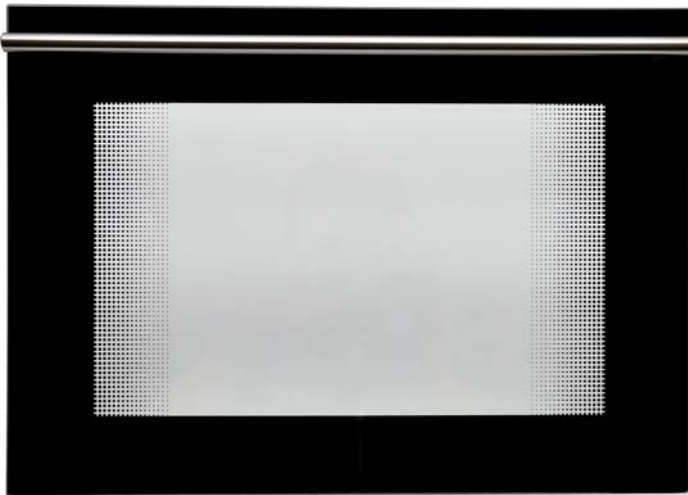
## Thermoelement und Elektrode für Backöfen Duplex / Triplex

für	Ausführung	Hersteller-Nr.	Art-Nr.
15 Backöfen und Grill	alt, Kit: 2 Elektroden und 2 Thermoelemente	SSPA0606	TH-21270
16 Backöfen	neu, 1 Elektrode und 1 Thermoelement	SSPA0626	TH-21770
17 Grill	neu, 1 Elektrode und 1 Thermoelement	SSPA0627	TH-21780



**THETFORD**

Gas Camping



**Gasventil**

für	Ausführung	Anzahl	für Brenner	Hersteller-Nr.	Art-Nr.
1 Triangle Basic Line bis 18.8.2013	alt	2	2 x klein	SSPA0429	TH-21820
Top Line	alt	2	2 x klein	SSPA0427	TH-21830
Basic Line, Top Line	alt	2	1 x klein, 1 x groß	SSPA0428	TH-21850
2 Triangle, Basic Line, Top Line	neu	2	2 x klein	SSPA0425	TH-21420
Basic Line, Top Line	neu	2	1 x klein, 1 x groß	SSPA0426	TH-21360

**Türe für Backöfen**

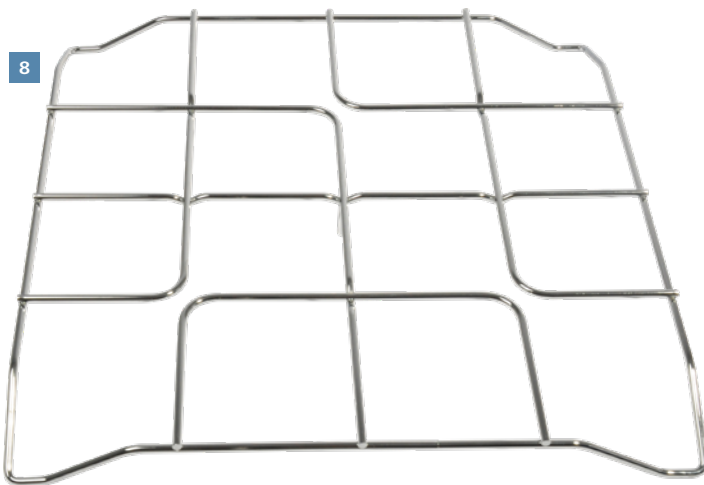
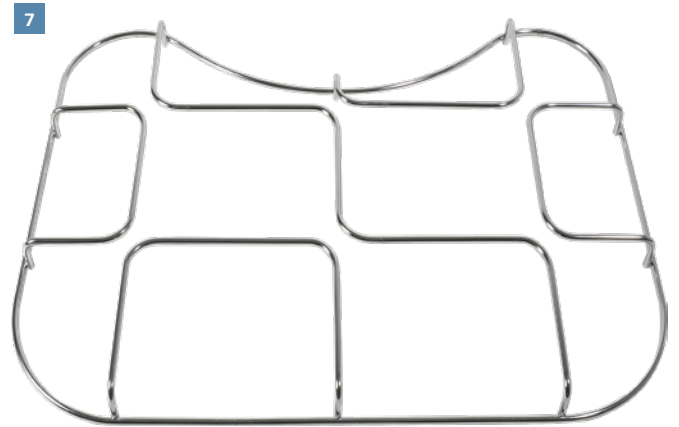
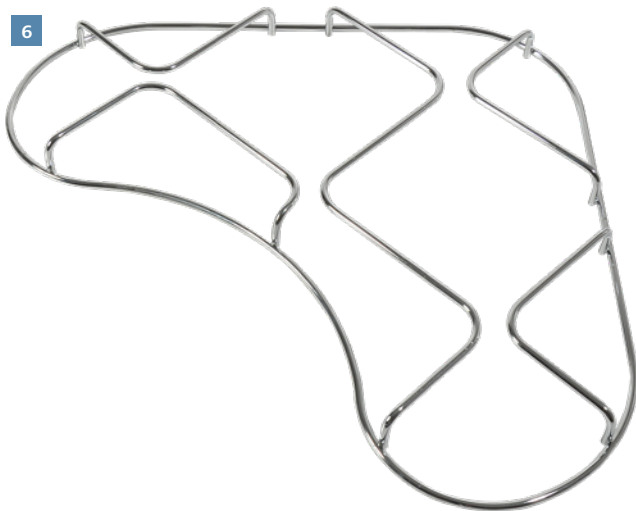
für	Hersteller-Nr.	Art-Nr.
3 Duplex und Triplex	SMAO3435.BK1X	TH-20040

**Wanne mit Rost und Griff**

für	Hersteller-Nr.	Art-Nr.
4 Duplex und Triplex	SSPA0993	TH-21160

**Rost für Backöfen**

für	Hersteller-Nr.	Art-Nr.
5 Duplex und Triplex	SSPA0982	TH-21860



## Rost

für	Hersteller-Nr.	Art-Nr.
6 Kocher Triangle Basic Line 330	SSPA0955	TH-20450
7 Kocher Basic Line 340	SSPA0956	TH-20400
8 Kocher zu Backofen Triplex	SSPA0961	TH-20500

## Halterung für Rost

für	Anzahl	Hersteller-Nr.	Art-Nr.
9 Kocher Triangle, Basic Line und Backofen Triplex	1		TH-20240
Kocher Triangle, Basic Line und Backofen Triplex	50	SSPA0042	TH-21560
10 Kocher SHB 353XX, Kombination SCU 35300X, SCU 35310X	6	SSPA0800	TH-21150

## Rost für Brenner

für	Ausführung	Hersteller-Nr.	Art-Nr.
11 Kocher Top-Line	klein	SSPA0965	TH-20110
12 Kocher Top-Line	groß	SSPA0953	TH-20470



## Adapter für Rückfahrkameras

Ausführung	Art-Nr.
1 6-polige Mini-Schraubkupplung auf 6-poligen Stecker	ARV-001
2 4-polige Kupplung auf 6-poligen Stecker	ARV-002
3 6-polige Mini-Schraubkupplung auf 7-poligen Stecker	ARV-003
4 6-polige Mini-Schraubkupplung auf 6-poligen Schraubstecker	ARV-004
5 6-polige Metallschraubkupplung auf 6-poligen Schraubstecker	ARV-005
6 6-polige Kupplung auf 6-poligen Mini-Schraubstecker	ARV-006
7 6-polige Schraubkupplung auf 6-poligen Mini-Schraubstecker	ARV-007
8 6-polige Buchse auf 2 Cinch-Stecker	ARV-013
9 6-polige Mini-Schraubkupplung auf BNC Forster	ARV-009
10 6-polige Mini-Schraubkupplung auf 4-polige Metall-Schraubkupplung	ARV-010
11 Stecker alt, schwarzes Kabel auf Buchse neu für Dometic-Rückfahrvideosysteme	ARV-011
12 Stecker alt, graues Kabel auf Buchse neu für Dometic-Rückfahrvideosysteme	ARV-012





## Adapter für Monitore

für	Art-Nr.
13 6-polige Kupplung auf Cinch-Stecker	ARV-051
14 7-poliger Stecker grün auf Cinchstecker	ARV-052
15 4-polige Kupplung auf Cinchstecker	ARV-053
16 6-polige Kupplung auf 4-poligen Stecker	ARV-054
17 6-polige Schraubkupplung auf Cinch-Stecker	ARV-055
18 2 offene Enden auf Cinch-Buchse	ARV-063
19 6-polige Buchse auf 2 Cinch-Stecker	ARV-064
20 4-poliger Stecker auf 4-poligen Metallschraubstecker	ARV-058
21 Stecker neu auf Buchse alt, schwarzes Kabel für Dometic-Rückfahrvideosysteme	ARV-059
22 Stecker neu auf Buchse alt, graues Kabel für Dometic-Rückfahrvideosysteme	ARV-060
23 6-poliger Schraubstecker auf Cinch-Buchsen	ARV-061
24 6-polige Schraubkupplung auf Cinch-Stecker	ARV-062



**Frankana Freiko®** Wir führen hervorragende Qualität ausgewählter Hersteller





## Ersatzteilkatalog 2023 – 2024



**Frankana®**  
**Caravan und Freizeit GmbH**  
Südstraße 4  
97258 Gollhofen

Telefon +49 9339 97 13 600  
Telefax +49 9339 97 13 900  
info@frankana.de



**Freiko®**  
**Handelsgesellschaft mbH**  
Industriestraße 2  
97258 Gollhofen

Telefon +49 9339 97 13 200  
Telefax +49 9339 97 13 500  
info@freiko.de

**Niederlassung**  
Gewerbegebiet Kirchhasel-West  
Alt Saale 17  
07407 Uhlstädt-Kirchhasel

Telefon +49 3672 48 89 88 0  
Telefax +49 3672 41 09 82

## Servicestellen weltweit

### Export

Kontakt Frankana  
Tel: +49 9339 97 13 613  
Fax: +49 9339 97 13 900  
info@frankana.de

### Kontakt Freiko

Tel: +49 9339 97 13 20  
Fax: +49 9339 97 13 50  
info@freiko.de

### Griechenland

Hobby Hellas  
Erbengemeinschaft von  
Christos Zampetas  
18 km Thessaloniki Pareas  
GR-55102 Kalamaria

Tel: +30 (239) 20 71 760  
Fax: +30 (239) 20 71 761  
info@zampetas.gr

### Niederlande

Roma Nijverdal B.V.  
Nijverheidsweg 25  
NL-7442 CH-Nijverdal

Tel: +31 (548) 6184 84  
Fax: +31 (548) 6112 55  
info@roma-nijverdal.nl